

KLARSTEIN

Ochlazovač vzduchu CTR-1

Návod k použití



CE

Vážený zákazníku,

děkujeme za zakoupení spotřebiče značky Klarstein. Věříme, že Vám bude dobře sloužit. Před prvním použitím si prosím pečlivě prostudujte tento návod k použití. Děkujeme.

Vysvětlení značek



Trojúhelník se symbolem blesku se používá k označení týkajících se produktů, které MOHOU nevhodným používáním ohrozit zdraví (např. kvůli elektrickému proudu).



Vykřičník v trojúhelníku znamená, konkrétní riziko při přepravě nebo provozu zařízení.

Důležité bezpečnostní pokyny a varování

- Přečtěte si Manuál a uschovejte jej pro budoucí použití.
- Všechny bezpečnostní pokyny a výstrahy musí být dodrženy. Jsou součástí příručky a musí být s manuálem.
- Jakékoliv záruční nároky jsou neplatné, pokud k poškození dojde v důsledku nedodržení provozních pokynů. Neneseme žádnou odpovědnost za jakékoli následné škody.
- Neneseme žádnou odpovědnost za zranění nebo škodu na majetku způsobenou nesprávnou manipulací nebo nedodržáním bezpečnostních pokynů.
- Neoprávněné úpravy a / nebo modifikace zařízení nejsou povoleny z bezpečnostních a licenčních důvodů (CE).
- Přístroj je schválen pro operaci v suché, uzavřené místnosti. Je zakázáno provozovat zařízení v blízkosti vody: např. v koupelnách nebo v blízkosti bazénů.

- Přístroj nesmí být vystaven extrémním teplotám (< 5 ° C / > +40 ° C) při provozu.
- Přístroj nesmí být vystaven silným vibracím nebo těžkému mechanickému namáhání.
- Přístroj nesmí být vystaven nadměrné vlhkosti (např. kapající nebo stříkající vodě).
- Nepokládejte žádné nádoby naplněné tekutinou (např. vázy) nad nebo vedle spotřebiče. Mohly by spadnout a voda natéci do přístroje. Nikdy nelijte tekutiny na zařízení.
- Nepokládejte žádné malé předměty, jako jsou mince nebo sponky, na zařízení, protože by mohly padnout do vnitř spotřebiče.

Přístroj byl zkonstruován pro třídu ochrany II (Pouze pro dvojité izolované jednotky bez uzemnění).

Jako zdroj energie pro toto zařízení může být použita pouze 220 - 240 V/50Hz zásuvka. Nikdy se nepokoušejte provozovat spotřebič s jakýmkoliv jiným napětím.

Vytahujte síťovou zástrčku ze zásuvky pouze uchopením krajních plastových částí - netahejte za kabel.

Nikdy nezapojte zástrčku ze zásuvky mokřýma rukama.

Vždy odpojte zařízení ze sítě:

- Před čištěním spotřebiče
- Pokud je bouřka
- Pokud neplánujete používat přístroj po delší dobu (> 1 týden)

Elektrické spotřebiče musí být uchovávány mimo dosah dětí. Buďte zvláště opatrní, pokud jsou přítomny děti. Děti si nejsou vědomy nebezpečí při používání elektrických spotřebičů. Děti by se mohly pokusit vkládat cizí předměty do přístroje - nebezpečí úrazu elektrickým proudem. Nenechávejte spotřebič bez dozoru.

Nikdy nepokládejte přístroj na nestabilní nebo pohyblivé plochy. Mohlo by dojít ke zranění osob nebo poškození zařízení.

Pokud používáte stojan, ujistěte se, že je ve stabilní poloze a je bezpečně umístěn. Na nerovné či šikmé ploše může dojít k náhlému pádu či převrácení a způsobit úraz.

Po otevření nebo odstranění krytů (pokud to lze uskutečnit bez použití nářadí) nastává riziko kontaktu s komponenty pod proudem.

Pokud přístroj má být otevřen pro účely kalibrace, servisu, opravy nebo výměny součástí, všechny jeho póly musí být nejprve odpojeny od všech zdrojů napětí. Když přístroj musí být otevřen pod napětím v rámci údržby nebo opravy, smí tyto opravy provádět pouze odborník, který je obeznámen s riziky a s příslušnými předpisy.

Nikdy nepřipojujte spotřebič bezprostředně po převozu z chladného prostředí do teplé místnosti. Kondenzované výpary mohou zničit spotřebič nebo by mohli dojít k úrazu elektrickým proudem. Nechejte přístroj ohřát na pokojovou teplotu, než ho zapojíte. Počkejte, až se kondenzovaná voda odpaří. To může trvat i několik hodin.

Nevystavujte otevřenému ohni: např. zapálené svíčky na nebo další spotřebiče.

Nepokládejte přístroj na měkké povrchy: jako jsou koberce a postele. Nebraňte cirkulaci vzduchu cizími předměty: například časopisy, ručníky či záclonami.

Tyto předměty mohou bránit odvodu tepla z přístroje a mohou mít za následek v přehřátí a poškození zařízení.

Používejte přístroj pouze v normálním, nikoliv v tropickém prostředí.

Všechny osoby podílející se na provozu, instalaci a údržbě spotřebiče a uvedení do provozu musí být vyškolené a kvalifikované v souladu s tímto návodem k obsluze.

Poškozený síťový kabel mohou vyměnit pouze specialisté. Nebezpečí úrazu elektrickým proudem!

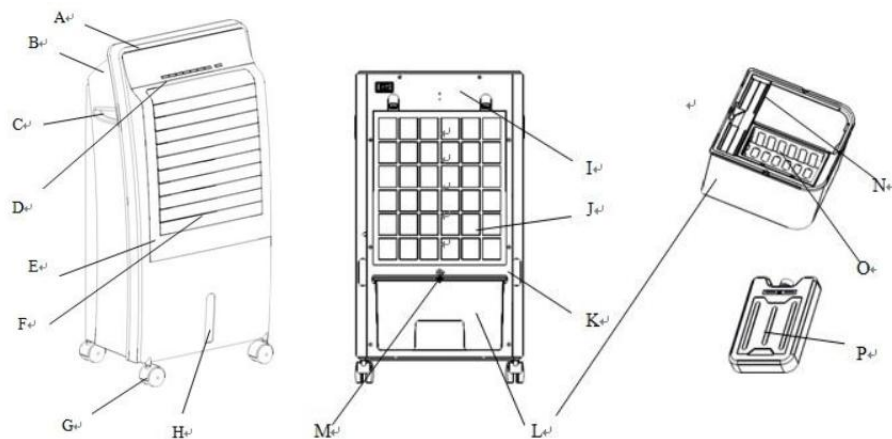
Pokud si nejste jisti správným připojením nebo pokud máte otázky, které nejsou zodpovězeny v návodu k obsluze, prosím, neváhejte se obrátit na technickou podporu či specialistu.

Poradte se s odborníkem, pokud jste na pochybách ohledně činnosti nebo bezpečnosti výrobku.

Specifikace

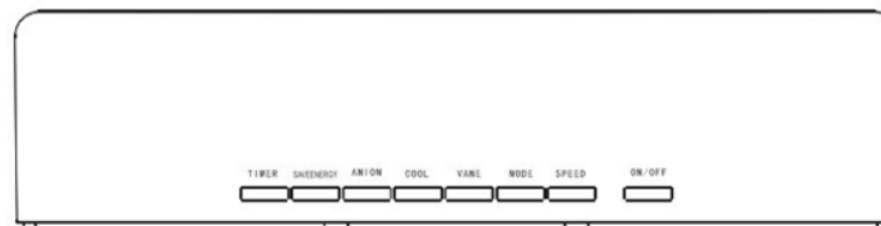
Model	CTR-1
Napájení	220-240V~50/60Hz
Příkon	65W
Kapacita nádrže	8.0L
Spotřeba vody	1.0L/h

Popis zařízení



- | | |
|----------------------|------------------------------|
| A – horní kryt | B – boční kryt |
| C – madlo | D – ovládací panel |
| E – přední panel | F – výdech vzduchu |
| G – kolečka | H – měrka hladiny vody |
| I – zadní panel | J – kryt filtru |
| K – držák kabelu | L – nádržka na vodu |
| M – pojistka nádržky | N – nádržka na vodu - detail |
| O – zásobník na led | P – chladící baterie |

Ovládací panel



Dálkové ovládání

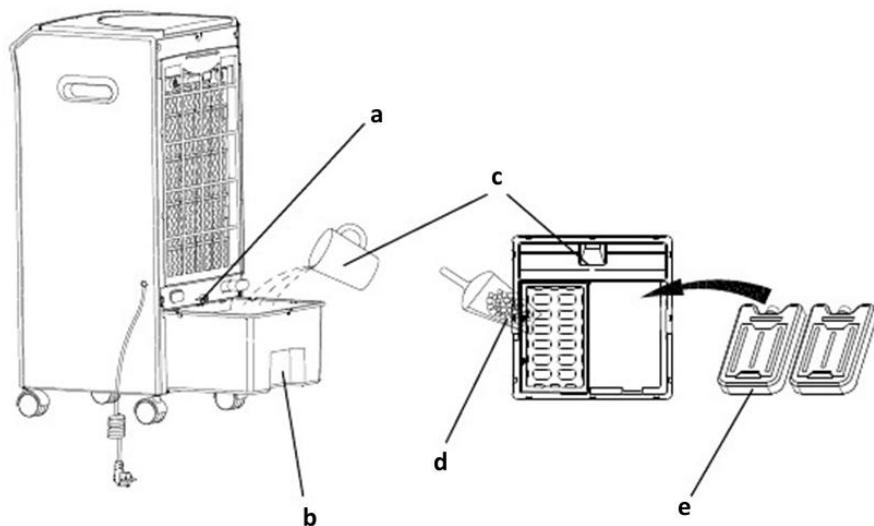


- ON/OFF – vypínač
- VANE – zapnutí lopatek
- COOL – chlazení
- ANION - Ionizátor

- SPEED – nastavení rychlosti
- TIMER – časovač
- SAVE ENERGY – úsporný režim

Použití zařízení

1. Při použití spotřebiče se ujistěte, že je na rovném a stabilním povrchu. K poškození může dojít, pokud je umístěn na nakloněné rovině. Naplňte zásobník dle obrázku:



- a – otočte knoflík dolů
- b – vytáhněte nádrž na vodu
- c – naplňte zásobník vodou
- d – vložte led
- e – vložte do vody hladicí baterie

2. Zapojte napájecí kabel do odpovídající el. zásuvky.

3. Nastavte časovač do polohy ON.
4. Zvolte rychlost stisknutím tlačítka SPEED a vyberte jednu z úrovní:
LO – nízká
MI – střední
HI – vysoká
5. Chcete-li zvětšit pokrytí prostoru ve vašem pokoji, stiskněte tlačítko VANE a ventilátor pokryje proudem vzduchu prostor ve větším rozsahu. Chcete-li zastavit oscilaci, stiskněte znovu tlačítko VANE. Zvolit můžete:
UP DOWN VANE – vertikální oscilace
LEFT RIGHT VANE – horizontální oscilace
6. Stiskněte tlačítko COOL.
Poznámka: Pokud indikátor funkce COOL bliká, znamená to, že v nádrži je netěsnost, nebo nedostatek vody.
7. Časovač lze nastavit v rozsahu 0,5-7,5 h.
8. Tlačítko MODE – výběr režimu. Zvolit můžete NORMAL, NATURAL nebo SLEEP.
9. Tlačítko ANION – tímto tlačítkem aktivujete ionizátor, čímž získáte svěží vzduch.
10. Tlačítko SAVE ENERGY – tímto tlačítkem můžete zapnout či vypnout všechny ukazatele.

Pokud zjistíte, že vzduch po kroku 1), není stále ještě dostatečně chladný, můžete přidat další ledový blok do nádržky na vodu nebo led koše. Ujistěte

se, že nebyla překročena kapacita zásobníku vody, jinak hrozí poškození přístroje nebo úraz elektrickým proudem.

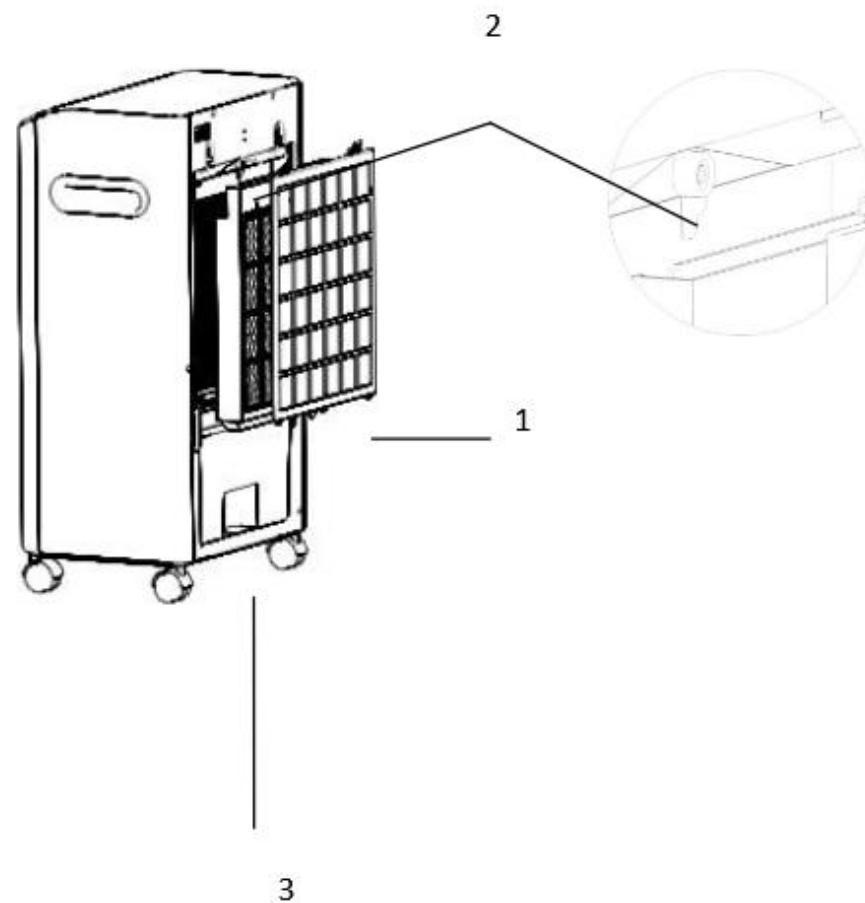
Poznámka: Před použitím chladící baterie, je třeba nejprve odstranit víčko a přidat čistou vodu, až dosáhne na stupnici hladiny vody. Následně umístěte víčko zpět a počkejte 15 min. Následně, vložte chladící baterii do chladničky a nechte ji zmrazit po dobu 1 až 2 hodiny.

11. Zařízení vypnete stisknutím tlačítka ON/OFF.
12. Při odstavení zařízení vypněte všechny ovladače do polohy OFF a vyjměte napájecí kabel z el. zásuvky.

Uvedené funkce lze ovládat i pomocí dálkového ovládání.

Vymutí filtru (viz obrázek)

Důležité upozornění: filtr lze vyjmout pouze při vypnutém zařízení!



1. Vyjměte krycí konzolu
2. Vytočte pojistky filtru směrem ven (viz obrázek)
3. Vyjměte filtr

Údržba

Před čištěním nechejte zařízení pracovat v běžném režimu pod dobu 5 minut, aby byla clona zbavena případné vlhkosti.

Pro optimální funkci zařízení provádějte pravidelně tuto údržbu:

Čištění clony	jednou za dva týdny
Čištění nádrže na vodu	jednou za dva týdny
Čištění krytu filtru	jednou týdně
Čištění filtru	jednou za dva týdny

Poznámka: nespouštějte zařízení v nevhodném prostředí, např. příliš mnoho prachu, nekvalitní voda apod.



DŮLEŽITÉ UPOZORNĚNÍ:

Elektrické výrobky nepatří do domovního odpadu! Odevzdejte je, prosím, do sběrného dvoru či do recyklačního centra.