



Xiaomi Roborock Sweep One S6

POUŽÍVATEĽSKÝ MANUÁL

Ďakujeme za zakúpenie Xiaomi Roborock Sweep One S6.
Pred použitím si starostlivo prečítajte používateľskú príručku
a uchovajte ju pre budúce použitie.

Predstavenie produktu

1. Robotický vysávač

Zapnúť/Vypnúť

Krátkym stlačením spustíte upratovanie

Stlačte a podržte pre zapnutie alebo vypnutie

Kontrolné svetlo

Biele: energia $\geq 20\%$
Červené: energia $< 20\%$

Pomalé blikanie: nabíjanie alebo spúšťanie

Červené blikanie: porucha

Upratovanie na mieste

Krátkym stlačením spustíte upratovanie určitej plochy

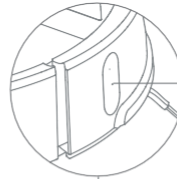
Nabíjanie

Krátkym stlačením spustíte nabíjanie
Poznámka: Pri upratovaní, nabíjaní alebo upratovaní na mieste, stlačte ľubovoľné tlačidlo pre zastavenie robota

Reset Wi-Fi

Stlačte tlačidlo pre upratovanie na mieste a tlačidlo pre nabíjanie súčasne po dobu 3 sekúnd

Otvorenie veka



Senzor stien

Nárazník

Senzor prekážok

Otočné koliesko

Konektory pre nabíjanie

Bočná kefa

Hlavné koliesko

Hlavná kefa

Spona hlavnej kefy

LDS kryt

senzor nárazníka

LDS* Laserový snímač vzdialenosti

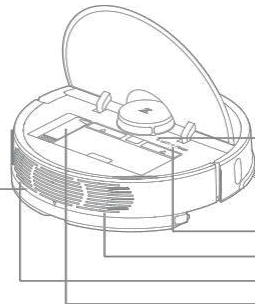
2. Prachový kôš



Veko nádoby na prach

Spona na veku

Filter



Wi-Fi kontrolka

Pomalé blikanie: Čaká na pripojenie

Rýchle blikanie: Pripojovanie

Stabilné svetlo: pripojenie Wi-Fi

Tlačidlo pre reštartovanie systému

Reproduktor

Ventilácia

Priestor hlavnej kefy

3. Príslušenstvo



Nádrž na vodu



Nabíjacia stanica



Podložka odolná proti vlhkosti



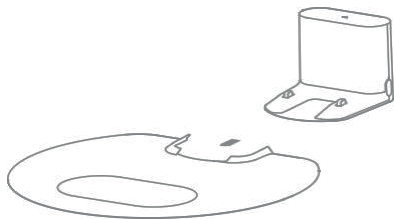
Textilná handrička na utieranie



Napájací kábel

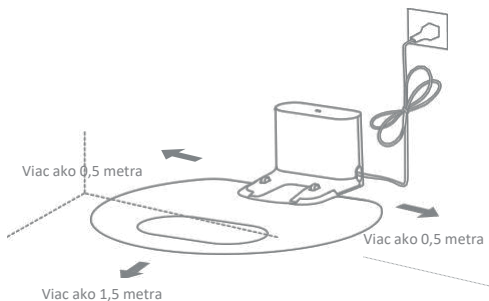
Inštaláci

- 1** Zapojte nabíjacíu stanicu a nainštalujte podložku odolnú proti vlhkosti. Uistite sa, že je pevne nainštalovaná.



Táto podložka udržuje podlahu suchú

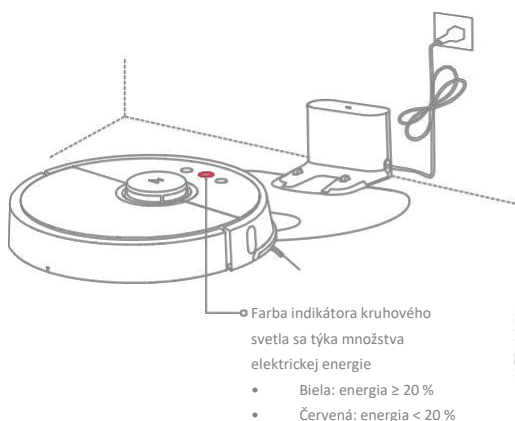
- 2** Nabíjacíu stanicu udržujte na rovnej ploche, proti stene a zapojte ju do elektrickej zásuvky.



Poznámka:

- Zaistíte dostatok miesta pre nabíjanie (0,5 metra na oboch stranách, viac ako 1,5 metra vpredu).
- Pri neúmyselnom zachytení napájacieho kábla robotom, spôsobené neorganizovaným umiestnením, to môže spôsobiť neočakávané výpadky elektrickej energie.
- Indikátor nabíjacej stanice je zapnutý potom, čo je zapojený do elektrickej zásuvky.
- Indikátor zhasne pri nabíjaní robota.

- 3** **Zapnite a nabíjate robot**
Stlačte a podržte tlačidlo pre zapnutie, počkajte kým kontrolka nezabliká, a potom ho vložte do nabíjacej stanice.



- 4** **Pripojte sa k aplikácii pre smartphony**
Vyhľadajte aplikáciu „Mi Home“ v Google Play/App Store.

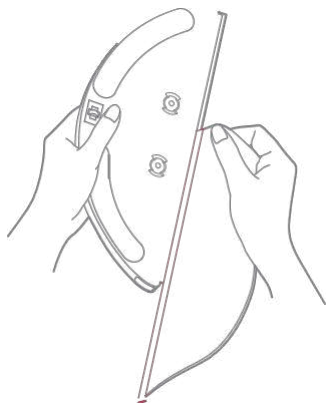


Poznámka: Robot sa nemusí zapnúť, ak je príliš slabá batéria. V tom prípade pripojte vysávač do nabíjacej stanice.

Inštaláci

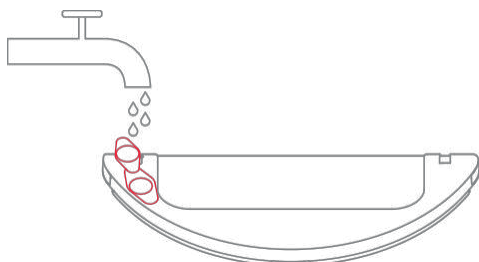
5 Inštalácia textilnej handričky a zásobníka

5.1 Inštalácia textilnej handričky na utieranie: Handričku navlhčíte. Vložte ju do lišty zásobníka na vodu a pevne ju zafixujte.

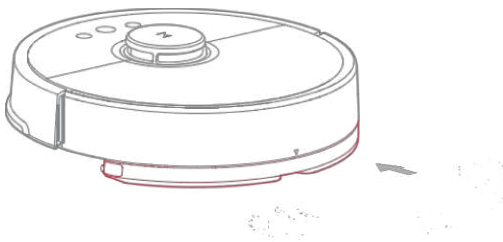


Poznámka: Nepoužívajte robot na utieranie, keď nikto nie je doma.

5.2 Naplnenie zásobníka na vodu: Otvorte veko nádrže, naplňte ju vodou a znovu zatvorte.

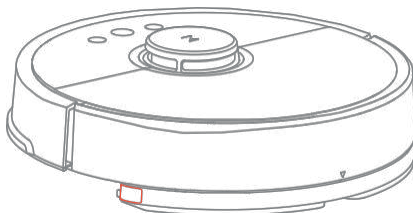


5.3 Inštalácia zásobníka: Zatláčajte zásobník pozdĺž spodnej časti robota a postupujte podľa značiek. Zvuk cvaknutia znamená, že je nainštalovaný správne.



6 Začiatok upratovania
Keď sa kontrolné svetlo na robote zmení z pomalého blikania na stabilné, znamená to dokončenie nabíjania. Krátkym stlačením tlačidla alebo pomocou aplikácie zahájite upratovanie.

7 Demontáž zásobníka
Keď je robot po upratovaní späť v nabíjacej stanici, stlačte tlačidlo pre uvoľnenie krytu a vytiahnite ho.



Poznámka:

- Pri nabíjaní alebo používaní nedemontujte zásobník.

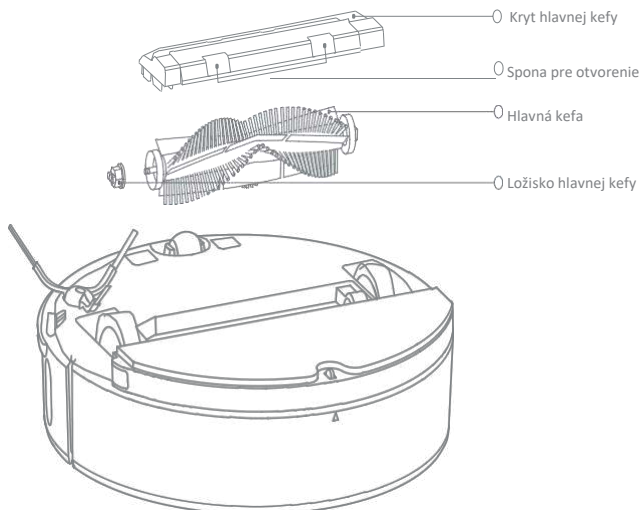
Inštrukcia na prevádzku

Hlavná kefa

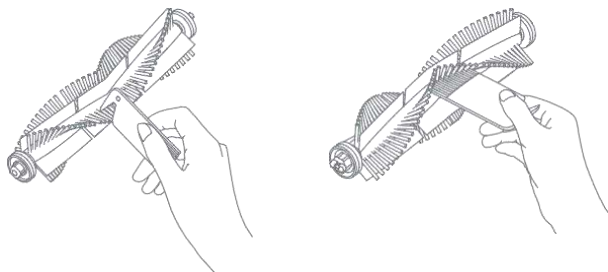
* Odporúčame čistiť kefu raz za týždeň.

1. Otočte robot a stlačte sponu pre otvorenie krytu a kryt odklopte.
2. Vyberte hlavnú kefu ťahom hore a vyčistite ložisko hlavnej kefy.
3. Použite zodpovedajúci čistiaci prostriedok na hlavnú kefu.
4. Namontujte hlavú kefu, zatlačte kryt a upevnite sponu.

Poznámka: Odporúčame meniť hlavú kefu každých 6 – 12 mesiacov, aby bolo zaistené účinné čistenie.

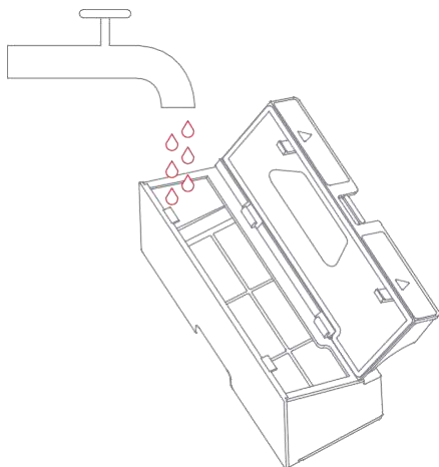


Pokyny pre použitie čistiaceho nástroja na hlavnej kefe



Denná údržba

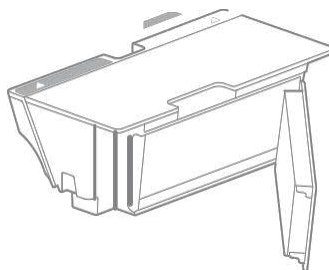
Nalejte vodu do prachového koša, zatvorte kryt, zatraste, vylejte špinavú vodu a opakujte tento krok niekoľkokrát, kým nie je voda čistá.



Poznámky:

- Filter umyte iba vodou, nepoužívajte čistiace prostriedky.
- Pre čistenie filtra nepoužívajte prsty ani kefy, aby nedošlo k jeho poškodeniu.
- Filter nechajte poriadne uschnúť, najmenej 24 hodín.

Výmena filtra

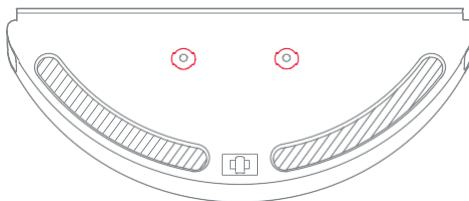


Filter vymeňte podľa obrázka.

Nádoba na vodu s filtrom

1. Pomocou prsta otvorte nádržku.
2. Vložte nový filter a uistite sa, že je na správnom mieste.
3. Vráťte nádržku späť na miesto.

Poznámka: Odporúča sa vymeniť filter každé 1 – 3 mesiace, aby ste zaistili efektívne čistenie

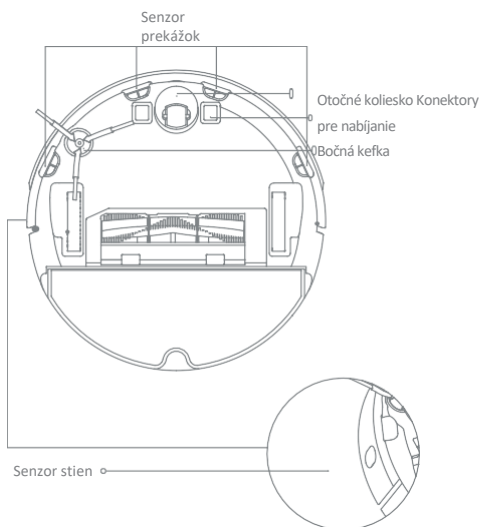


Denná údržba

Senzory robota

Utrite senzory robota mäkkou suchou handričkou, vrátane:

1. Štyroch senzorov v spodnej časti robota.
2. Snímačov stien na pravej strane robota.
3. Nabíjajúcich kontaktov v spodnej časti robota.

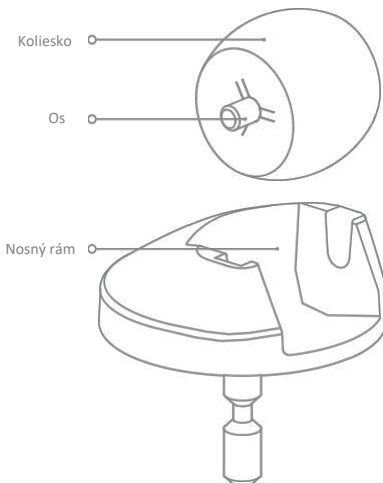


Otočné koliesko

* Odporúča sa čistiť raz za mesiac.

1. Otočte robot spodnou časťou na seba a ťahom hore vytiahnite otočné koliesko.
2. Odstráňte z kolieska všetky nečistoty.
3. Vráťte koliesko späť do robota zatlačením.

Poznámka: Koliesko môžete opláchnuť vodou a nainštalovať ho po usušení.



Nabíjacia stanica

* Odporúča sa čistiť raz za mesiac.

Vyčistite konektory batérií nabíjacej stanice suchou handričkou.

Obnovenie továrenského nastavenia

Ak robot po reštartovaní nefunguje správne, podržte tlačidlo Zapnúť/Vypnúť, keď je zariadenie zapnuté a zároveň stlačíte tlačidlo reštart, kým nebude počuť hlasovú výzvu „start restoring the initial version“, potom je robot obnovený do továrenského nastavenia.

Základné parametre

Robotický vysávač

Jednotlivé položky	Parametre
Veľkosť	353 x 350 x 96,5 mm
Batéria	Lithium-ion batéria 14,4 V/5200 mAh
Hmotnosť	3,6 kg
Bezdrôtové pripojenie	Inteligentné pripojenie
Napätie	14,4 V DC
Výkon	58 W

Roborock Sweep One S6


Výrobca: Beijing Roborock Technology Co., Ltd.

Adresa výrobcu: Floor 6, Suite 6016, 6017, 6018, Building C, Kangjian Baosheng Plaza, No. 8 Heiquan Road, Haidian District, Beijing, P. R.

Nabíjacia stanica

Jednotlivé položky	Parametre
Veľkosť	151 x 130 x 98 mm
Výkon	42 W
Vstup	100 – 240 V AC
Výstup	20 V DC 1,8 A
Frekvencia	50/60 Hz

Tabuľka porúch robotického vysávača

Jednotlivé položky	Poruchy
Robot	Zlyhanie napájania
	Porucha hlavnej kefy, bočnej kefy, ventilátora alebo otočného kolieska
Nabíjacia stanica	Zlyhanie nabíjania robotického vysávača.
Napájací kábel	Chyba prijmu elektrickej energie.
	Správna likvidácia výrobku Správna likvidácia tohto produktu. Tento symbol označuje, že tento produkt nesmie byť zlikvidovaný spoločne s bežným domácim odpadom, podľa pokynov EÚ. Zodpovedne recyklujte tento produkt, aby nedošlo k znečisteniu životného prostredia alebo ohrozeniu ľudského zdravia a podporujte recykláciu použitých materiálov. Ak budete chcieť vrátiť použitý výrobok, tak, prosím, použite systém vrátenia použitého tovaru alebo kontaktujte predajcu, u ktorého ste výrobok zakúpili.