

Robotický vysávač s mopom **Mi** – návod na použitie

Ďakujeme, že ste si vybrali robotický vysávač s mopom Mi!

Robotický vysávač s mopom Mi je inteligentné univerzálne čistiace zariadenie pre maximálne pohodlné a účinné čistenie. Tento robotický vysávač s mopom je vybavený vysokopresnými senzormi pohybu a inovatívnym vizuálnym navigačným systémom, ktorý dokáže rýchlo zmapovať okolie a pri pohybe generuje trasy čistenia. Vďaka intuitívnej detekcii prekážok a vlastnostiam koliesok s vysokou svetlou výškou sa dokáže ľahko pohybovať aj v členitých domácnostiach. Po dokončení úlohy čistenia sa robotický vysávač s mopom automaticky vráti do nabíjacieho doku, čo zaisťuje bezproblémovú prevádzku od začiatku do konca. Vďaka sanii s vysokým výkonom a elektronicky ovládanému systému utierania dokáže robotický vysávač s mopom Mi čistiť zametáním v prednej časti a utieraním v zadnej, čím dosahuje zakaždým skvelé výsledky. Aplikácia Mi Home/Xiaomi Home tiež uľahčuje prezeranie mapy čistenia, harmonogramu čistenia a prepínanie medzi režimami čistenia, čo vám umožňuje vyčistiť celú domácnosť jediným dotykom tlačidla. Ďakujeme, že ste sa rozhodli pre robotický vysávač s mopom Mi. Vitajte v budúcnosti inteligentného bývania!

Pred použitím výrobku si pozorne prečítajte tento návod a odložte si ho pre prípad potreby v budúcnosti.

Spoločnosť Dreame Technology (Tianjin) Limited týmto vyhlasuje, že rádiové zariadenie typu STYTJ01ZHM je v súlade s požiadavkami smernice Európskeho parlamentu a Rady 2014/53/EÚ. Úplné znenie vyhlásenia o zhode EÚ je k dispozícii na nasledujúcej internetovej adrese:
<http://www.mi.com/global/service/support/declaration.html>

Bezpečnostné informácie

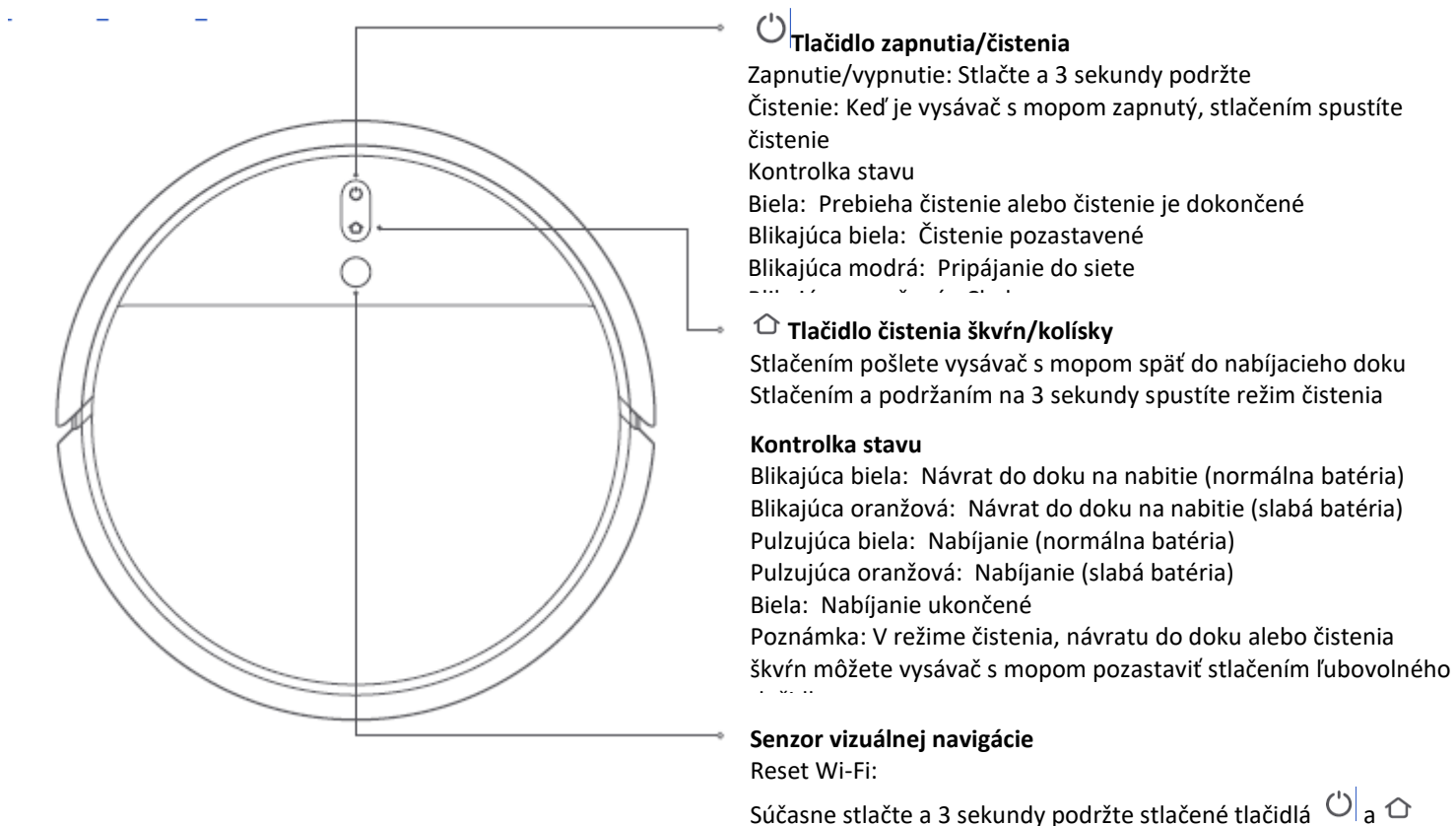
Kamera vysávača s mopom zaznamenáva počas čistenia osoby v okolí v rámci svojho dosahu a pozorovacieho uhla výlučne na účely navigácie a určovania polohy. Uisťujeme vás, že všetky vaše osobné údaje budú chránené technológiou šifrovania údajov.

Obmedzenia používania	<p>Tento výrobok je určený na čistenie podlahy výlučne v domácnosti. Nepoužívajte ho vonku, na čistenie iných povrchov než podláh, ani v komerčnom či priemyselnom prostredí.</p> <p>Vysávač s mopom nepoužívajte na miestach nad úrovňou zeme, kde chýba ochranná bariéra.</p> <p>Vysávač s mopom nepoužívajte pri teplote okolia vyššej ako 40 °C a nižšej ako 0 °C, ani na podlahách s rozliatymi kvapalinami či lepkavými látkami.</p> <p>Aby ste predišli ťahaniu káblov pri čistení, pred použitím vysávača s mopom zdvihnite z podlahy akékoľvek káble.</p> <p>Z podlahy odstráňte akékoľvek krehké alebo malé predmety, do ktorých by mohol vysávač s mopom naraziť a poškodiť ich.</p> <p>Aby sa zaistilo bezpečné používanie a predišlo sa akýmkoľvek nebezpečenstvám, tento výrobok môžu používať deti od 8 rokov a osoby so zníženými fyzickými, vnemovými alebo intelektuálnymi nedostatkami alebo obmedzenými skúsenosťami alebo znalosťami len pod dohľadom rodičov alebo opatrovníkov. Čistenie a údržbu nesmú vykonávať deti bez dozoru. Deti sa s týmto výrobkom nesmú hrať. Zabezpečte, aby boli deti a domáce zvieratá počas prevádzky v dostatočnej vzdialenosti od vysávača s mopom. Nástroj na čistenie hlavnej kefy udržiavajte mimo dosahu detí.</p> <p>Keď sa vysávač s mopom pohybuje alebo stojí, nepokladajte naň deti, domáce zvieratá ani akékoľvek iné predmety.</p> <p>Vlasy, prsty a ďalšie časti tela udržiavajte v dostatočnej vzdialenosti od sacieho otvoru vysávača s mopom.</p> <p>Vysávač s mopom nepoužívajte na čistenie žiadnych horiacich látok.</p> <p>Nevysávajte tvrdé ani ostré predmety.</p> <p>Pred čistením alebo údržbou vysávač s mopom vypnite a nabíjací dok odpojte od elektriny.</p> <p>Žiadnu časť tohto výrobku neutierajte handričkou navlhčenou vo vode ani inej kvapaline.</p>
-----------------------	---

	Tento výrobok používajte v súlade s pokynmi uvedenými v návode na obsluhu. Za straty alebo poškodenia, ktoré vzniknú z dôvodu nesprávneho používania tohto výrobku, zodpovedajú používatelia.
Batérie a nabíjanie	<p>Nepoužívajte batériu, nabíjačku ani nabíjací dok od iných výrobcov. Používajte výhradne s napájacím zdrojom CDZ1902.</p> <p>Batériu ani nabíjací dok sa nepokúšajte svojpomocne rozoberať, opravovať ani upravovať. Nabíjací dok nepokladajte do blízkosti zdroja tepla.</p> <p>Na utieranie a čistenie nabíjacieho doku nepoužívajte vlhkú handričku ani mokré ruky. Staré batérie nelikvidujte nevhodným spôsobom. Nepotrebné batérie by sa mali zlikvidovať v príslušnom recyklačnom zariadení.</p> <p>Ak sa napájací kábel poškodí alebo preruší, okamžite ho prestaňte používať a kontaktujte oddelenie popredajných služieb.</p> <p>Pri preprave vysávač s mopom vypnite. Pokiaľ je to možné, prepravujte ho v pôvodnom obale. Ak vysávač s mopom nebudete dlhšiu dobu používať, úplne ho nabite, vypnite a odložte na chladnom a suchom mieste. Aby ste predišli nadmernému vybitiu batérie, vysávač s mopom nabite aspoň jeden raz za tri mesiace.</p> <p>Tento výrobok obsahuje batérie, ktoré môžu vymeniť iba kvalifikovaní technici alebo popredajný servis.</p>

Opis výrobku

Vysávač s mopom



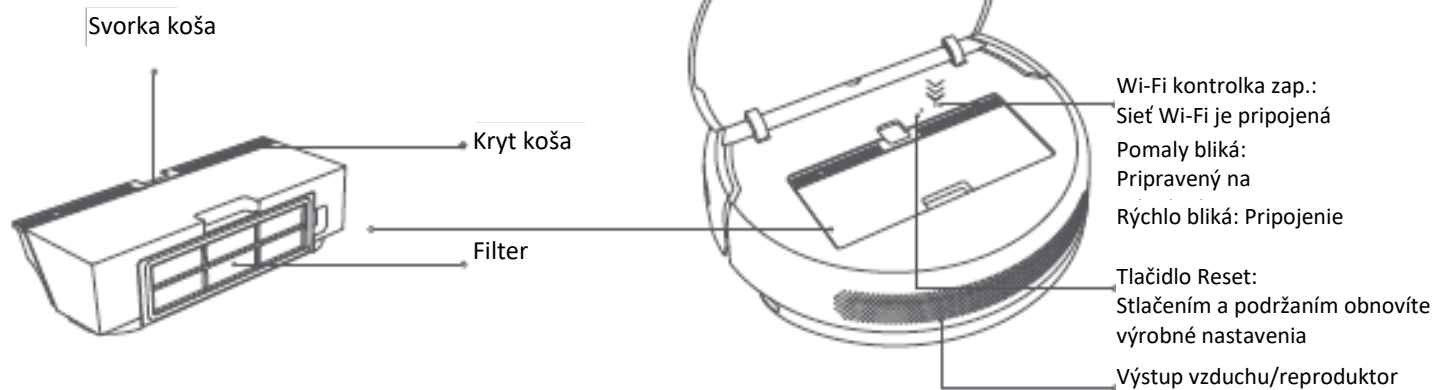
Príslušenstvo

		
Nabíjací dok	Nástroj na čistenie	Napájací kábel
		
Nádoba na vodu	Mopovacia vložka	Bočná kefka

Opis výrobku

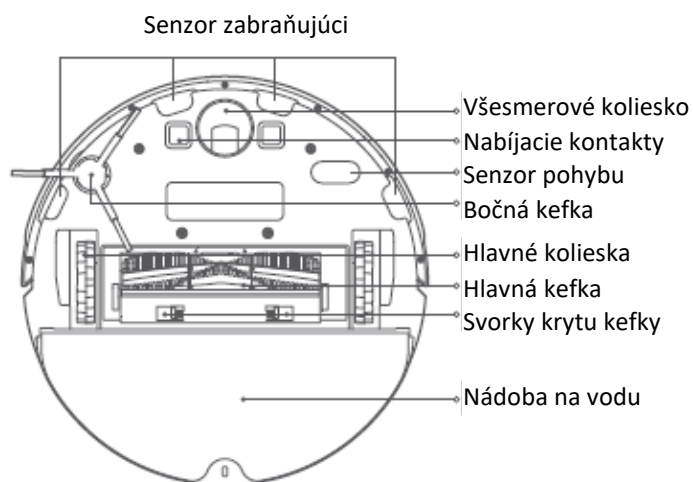
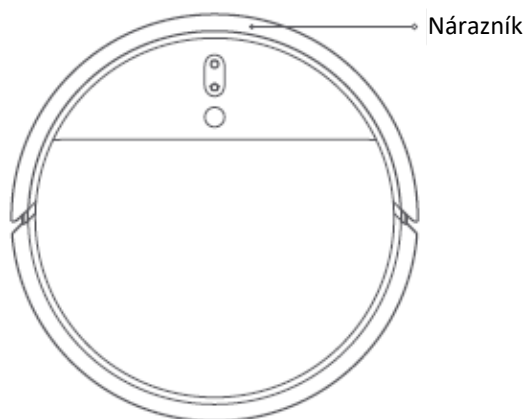
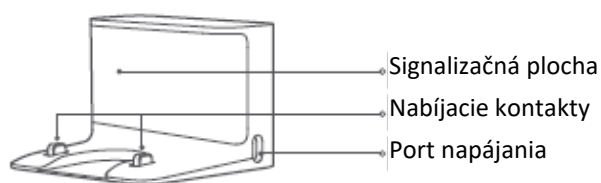
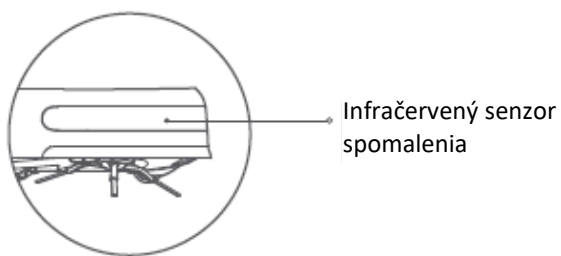
Kôš na prach

Vysávač s mopom



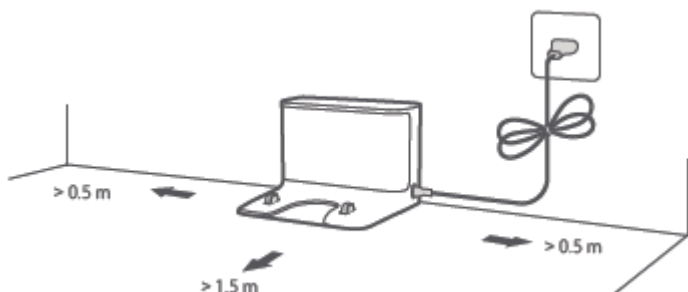
Senzory na vysávači s mopom

Nabíjací dok




Inštalácia

1. Nabíjací dok položte ku stene na rovny povrch a pripojte do elektrickej zásuvky

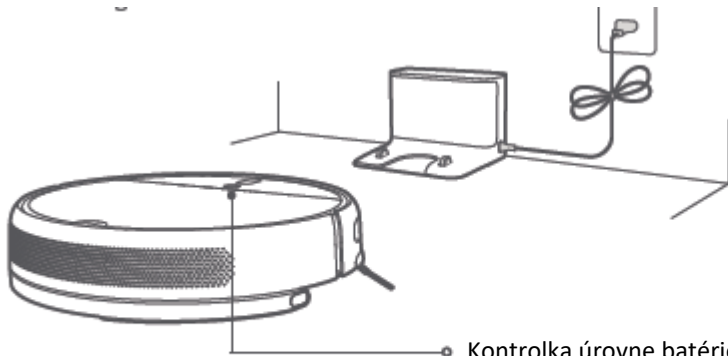


Poznámka: Na každej strane nabíjacieho doku zabezpečte minimálne 0,5 m voľného priestoru, pred nabíjacím dkom aspoň 1,5 m. Napájací kábel pripojte do nabíjacieho doku. Všetky uvoľnené káble upravte, aby sa do nich vysávač s mopom nezamotal. Mohlo by tak dôjsť k neúmyselnému posunutiu doku alebo jeho odpojeniu od elektriny.

2. Vysávač s mopom zapnite a nechajte ho nabíť

Stlačte a podržte stlačené tlačidlo . Keď sa rozsvieti kontrolka napájania, vysávač s mopom položte do nabíjacieho doku a nechajte ho dobiť.

Poznámka: Ak sa vysávač s mopom nedokáže zapnúť z dôvodu slabej batérie, položte ho priamo do nabíjacieho doku a nechajte ho nabíť.



Kontrolka úrovne batérie

Biela: Úroveň nabitia batérie je vyššia než 15 %

Oranžová: Úroveň nabitia batérie je nižšia než 15 %

3. Pripojenie k aplikácii Mi Home/Xiaomi Home



Tento výrobok je kompatibilný s aplikáciou Mi Home/Xiaomi Home*. Zariadenie môžete ovládať a spárovať s ďalšími inteligentnými zariadeniami v domácnosti pomocou aplikácie Mi Home/Xiaomi Home. Naskenujte QR kód, stiahnite si aplikáciu a nainštalujte ju. Ak je už aplikácia nainštalovaná, budete presmerovaní na stránku konfigurácie pripojenia. Prípadne vyhľadajte aplikáciu „Mi Home/Xiaomi Home“ v obchode s aplikáciami, stiahnite si ju a nainštalujte. Otvorte aplikáciu Mi Home/Xiaomi Home, ťuknite na symbol „+“ vpravo hore a následne pridajte svoje zariadenie podľa príslušných pokynov.



* V Európe (s výnimkou Ruska) je aplikácia označovaná názvom Xiaomi Home. Za predvolený sa považuje názov aplikácie zobrazený na vašom zariadení.

Poznámka: Medzičasom mohlo dôjsť k aktualizácii aplikácie. Postupujte podľa pokynov na základe aktuálnej verzie.

Reset Wi-Fi

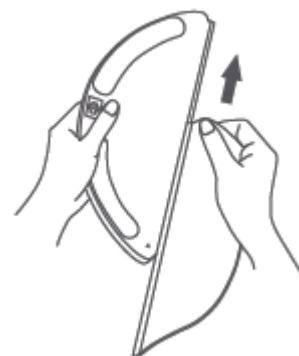
Ak dôjde k strate spojenia medzi vašim telefónom a vysávačom s mopom z dôvodu zmeny konfigurácie smerovača, nesprávneho hesla alebo z iných dôvodov, otvorte kryt vysávača s mopom, aby ste videli kontrolku Wi-Fi. Súčasne stlačte a podržte stlačené tlačidlá  a  dotedy, pokiaľ sa neozve hlasový oznam „Waiting for the network configuration“ (Čaká sa na konfiguráciu siete).

Keď začne kontrolka Wi-Fi pomaly blikať, pripojenie Wi-Fi bolo úspešne zresetované.

4. Inštalácia mopovacieho modulu

a. Nainštalujte mopovaciú vložku: Mopovaciú vložku navlhčite a prebytočnú vodu vyžmýkajte. Vložku zasunúť na doraz do štrbiny nádoby na vodu, kým nezostane bezpečne uchytaná.

Poznámka: Mopovací modul používajte iba vtedy, keď je niekto doma. Je vhodné použiť predmety, ktoré zabránia vysávaču dostať sa na miesta pokryté kobercami.

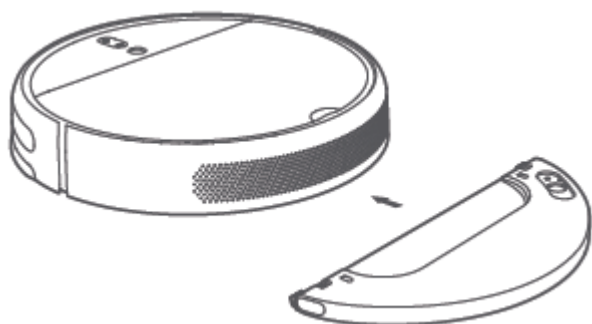


b. Naplňte nádobu na vodu: Otvorte veko nádoby na vodu. Nádobu naplňte vodou a veko bezpečne zatvorte.

Poznámka: Niektoré druhy čistiacich alebo dezinfekčných prostriedkov na podlahu môžu upchať filter nádoby na vodu. Pri výbere vhodného produktu postupujte opatrne.





c. Nainštalujte mopovací modul: Mopovací modul zarovnajte podľa šípky a nasuňte ho späť do vysávača tak, aby zacvakol na miesto.



Ako sa zariadenie používa

Zapnutie/vypnutie

Vysávač s mopom zapnete stlačením a podržaním tlačidla . Keď kontrolka napájania zostane natrvalo svietiť, vysávač s mopom je v pohotovostnom režime. Ak chcete vysávač s mopom vypnúť, podržte stlačené tlačidlo , keď vysávač s mopom stojí. Po vypnutí vysávača s mopom sa aktuálna úloha čistenia ukončí.

Poznámka: Vysávač s mopom sa počas nabíjania nedá vypnúť.

Čistenie

Stlačením tlačidla spustíte čistenie.

Čistenie pozastavíte stlačením ľubovoľného tlačidla.


Poznámka: Ak je úroveň nabitia batérie nízka, vysávač s mopom nemôže začať s čistením. Pred čistením ho nabite. Ak počas úlohy čistenia hrozí riziko vybitia batérie, vysávač s mopom sa automaticky vráti nabiť sa do nabíjacieho doku. Po úplnom nabití bude vysávač s mopom pokračovať v čistení tam, kde skončil.


Pred čistením upracte všetky káble na podlahe (vrátane napájacieho kábla nabíjacieho doku). Zabezpečíte tak, aby sa vysávač s mopom o ne nezachytil, čo by mohlo viesť k neúmyselnému vypnutiu elektrických zariadení alebo poškodeniu predmetov či káblov.

Vo všeobecnosti platí, že ak vysávač s mopom dokončí čistenie skôr než o 10 minút, plochu vyčistí aj druhý raz.

Nabíjanie



Automatický režim: Po skončení čistenia sa vysávač s mopom automaticky vráti do nabíjacieho doku.

Manuálny režim: Keď je vysávač s mopom pozastavený, stlačením tlačidla  ho pošlete späť do nabíjacieho doku.


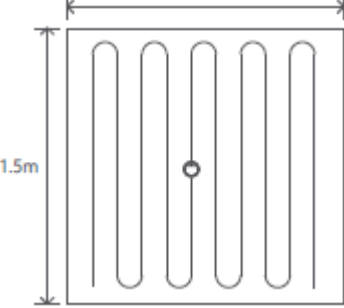
Keď sa vysávač s mopom nabíja, kontrolka tlačidla  pulzuje.

Pozastavenie

Vysávač s mopom pozastavíte počas čistenia stlačením ľubovoľného tlačidla.


Ak chcete pokračovať v čistení, stlačte tlačidlo . Stlačením tlačidla  ukončíte aktuálnu úlohu čistenia. Vysávač s mopom sa vráti späť do nabíjacieho doku.

Spôsoby čistenia

<p>Po aktivácii bude vysávač s mopom systematicky čistiť každú miestnosť v tvare písmena S. Dôkladné čistenie dokončí pozdĺž okrajov a stien. Keď vysávač s mopom skončí s čistením, automaticky sa vráti nabiť sa do nabíjacieho doku.</p>	
<p>Keď je vysávač s mopom pozastavený v pohotovostnom režime, stlačením a podržaním tlačidla na 3 sekundy spustíte režim čistenia škvŕn. V tomto režime vyčistí plochu štvorcového tvaru s rozmermi 1,5 × 1,5 metra priamo okolo vysávača s mopom. Po skončení čistenia škvŕn sa vysávač s mopom automaticky vráti na svoje pôvodné miesto a vypne sa.</p>	

Poznámka: Aktiváciou režimu čistenia škvŕn ukončí vysávač s mopom aktuálnu úlohu čistenia.

Doplnenie vody alebo čistenie mopovacej vložky počas čistenia

Ak potrebujete doplniť do vysávača s mopom vodu alebo vyčistiť mop počas úlohy čistenia, pozastavte ho stlačením ľubovoľného tlačidla a vyberte mopovací modul. Po doplnení vody alebo vyčistení mopovacej vložky pripojte mopovací modul späť a stlačením tlačidla  môžete pokračovať v úlohe čistenia.

Chybový stav

Ak sa počas používania vysávača s mopom vyskytne chyba, kontrolka napájania začne blikať na oranžovo a ozve sa hlasové upozornenie. Riešenie môžete vyhľadať v časti „Riešenie porúch“.

Poznámka: Ak nastala chyba, a do 10 minút nevykonáte žiadny úkon, vysávač s mopom sa automaticky prepne do režimu spánku. Ak na vysávači s mopom nastala chyba, po jeho umiestnení do nabíjacieho doku dôjde k ukončeniu aktuálnej úlohy čistenia.

Režim spánku

Vysávač s mopom automaticky prejde do režimu spánku po 10 minútach nečinnosti. Kontrolky napájania a nabíjania následne zhasnú. Ak chcete vysávač s mopom prebudiť, stlačte ľubovoľné tlačidlo.

Poznámka: Vysávač s mopom sa neprepne do režimu spánku, pokiaľ nie je úplne nabitý.

Plánované čistenie

V aplikácii Mi Home/Xiaomi Home môžete naplánovať čas, kedy má prebehnúť čistenie. Vysávač s mopom automaticky spustí čistenie v naplánovaný čas. Po dokončení čistenia sa automaticky vráti do nabíjacieho doku nabiť sa.

Režim čistenia

V aplikácii Mi Home/Xiaomi Home sú dostupné štyri režimy čistenia: Quiet (Tichý), Standard (Štandardný), Strong (Silný) a Turbo. Predvolený je režim Standard (Štandardný).

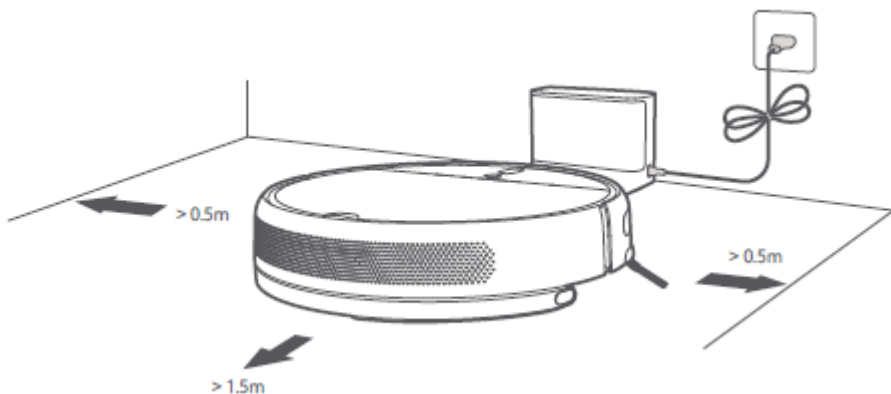
Režim Do Not Disturb (Nerušit')

Režim Do Not Disturb (Nerušit') bráni vysávaču v automatickom spúšťaní úloh čistenia. Kontrolka napájania zostáva vypnutá. Režim Do Not Disturb (Nerušit') môžete povoliť priamo v aplikácii alebo upraviť tam jeho harmonogram.

Nabíjací dok

Nabíjací dok položte ku stene na rovný povrch. Pred pripojením nabíjacieho doku do elektrickej zásuvky zabezpečte aspoň 0,5 m voľného miesta z každej strany nabíjacieho doku. Aby ste sa mohli bez problémov pripojiť k vysávaču s mopom prostredníctvom telefónu, skontrolujte, či sú vysávač s mopom a nabíjací dok v dosahu siete Wi-Fi.

Poznámka: Nabíjací dok neumiestňujte na miesto vystavené priamemu slnečnému žiareniu ani na iné miesta, kde by cudzie predmety mohli blokovať jeho signalizačnú plochu. Vysávač s mopom by sa v takom prípade nemusel dokázať vrátiť do nabíjacieho doku.

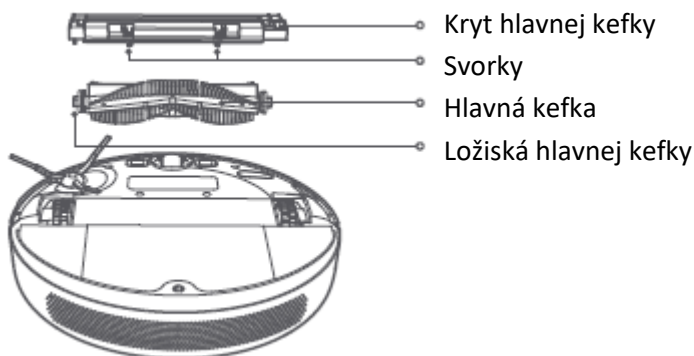


Bežná údržba

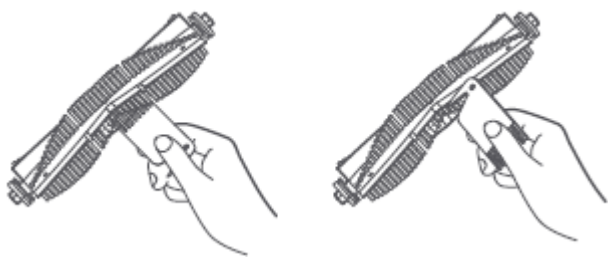
Hlavná kefka

1. Vysávač s mopom otočte dolu hlavou, zatlačte svorky a vytiahnite kryt hlavnej kefky.
2. Hlavnú kefku vytiahnite z vysávača s mopom a následne vyčistite jej ložiská.
3. Priložený nástroj na čistenie kefky použite na odstránenie vlasov zamotaných do kefky.
4. Hlavnú kefku nasadte späť. Následne nasadte na pôvodné miesto aj kryt a zatlačte ho tak, aby svorky zacvakli na miesto.

Poznámka: Odporúčame hlavnú kefku čistiť každý týždeň a meniť každých 6 až 12 mesiacov.



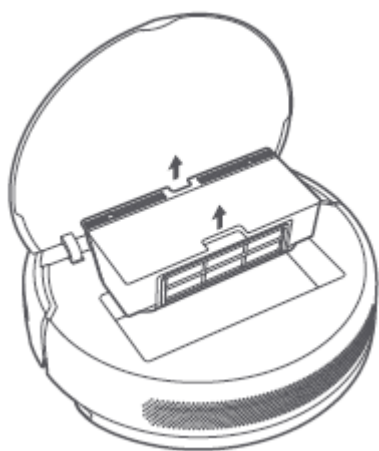
Použitie nástroja na čistenie kefky



Kôš na prach a filter

1. Otvorte kryt vysávača s mopom, zatlačte svorky na koši a vytiahnite kôš na prach.

Poznámka: Odporúčame čistiť každý týždeň.



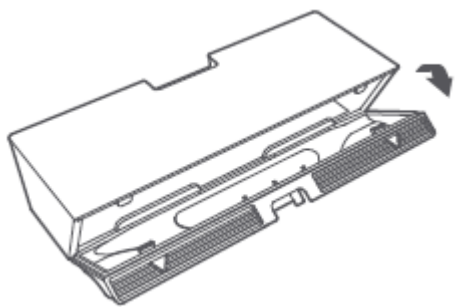
2. Podľa obrázka otvorte kryt koša.



Čistenie umývateľného filtra

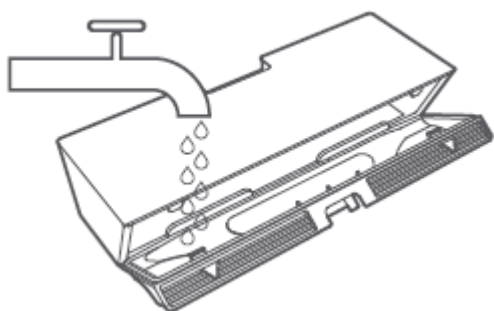
1. Otvorte kryt koša na miestach označených šípkami.

Poznámka: Odporúčame čistiť každé dva týždne.



2. Do koša na prach nalejte čistú vodu. Kôš na prach zatvorte a dôkladne ním zatruste. Vodu nakoniec vylejte. Tento postup opakujte dovtedy, pokiaľ nebude filter úplne čistý.

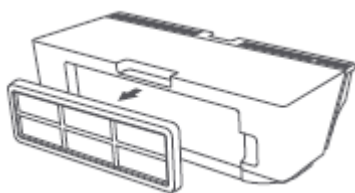
Poznámka: Na čistenie filtra by sa mala používať výhradne čistá voda. Nepoužívajte saponát. Filter sa nepokúšajte čistiť kefkou ani prstom.



Bežná údržba

3. Filter vyberte podľa obrázka. Silným potrasením z neho odstráňte prebytočnú vodu. Pred opätovnou inštaláciou ho odložte bokom a nechajte vysušiť.

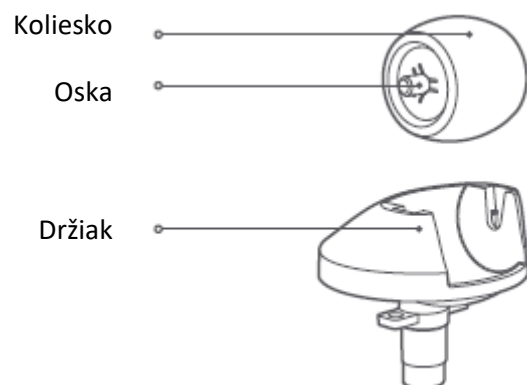
Poznámka: Pred použitím musí byť filter úplne suchý (vyčkajte aspoň 24 hodín).



Všesmerové koliesko

1. Vysávač s mopom otočte dolu hlavou a vytiahnite všesmerové koliesko.
2. Z kolieska a osky odstráňte vlasy, nečistotu a iné zvyšky.
3. Koliesko vložte späť a pevne ho zatlačte na miesto.

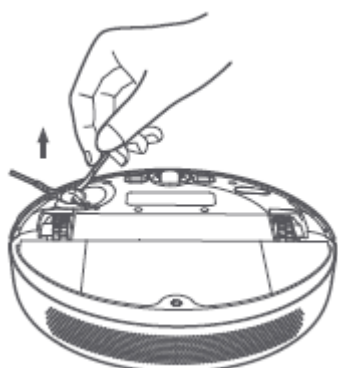
Poznámka: Koliesko môžete vyčistiť vodou a po vysušení znova namontovať.



Bočná kefka

1. Vysávač s mopom otočte dolu hlavou, opatrne vytiahnite bočnú kefku podľa obrázka a vyčistite ju.
2. Bočnú kefku nainštalujte späť.

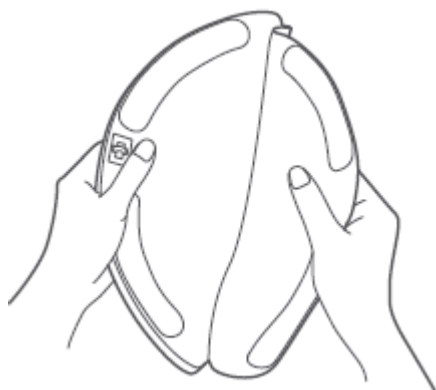
Poznámka: Odporúčame bočnú kefku čistiť každý mesiac a meniť každých 3 až 6 mesiacov.



Mopovacia vložka

1. Mopovaciú vložku potiahnutím vytiahnite z mopovacieho modulu.

Poznámka: Mopovacia vložka by sa mala čistiť po každom použití.



Batéria

Vysávač s mopom je vybavený lítium-iónovou batériou s vysokým výkonom. V záujme zaistenia optimálneho výkonu batérie zabezpečte, aby zostala pri bežnom používaní dobre nabitá.

Poznámka: Ak sa vysávač s mopom nebude dlhšiu dobu používať, vypnite ho a odložte. Aby ste predišli poškodeniu spôsobenému nadmerným vybitím, vysávač s mopom by ste mali aspoň každé tri mesiace nabíť.

Nabíjací dok



Kontakty nabíjacieho doku čistite mäkkou handričkou.

Aktualizácia firmvéru

Firmvér môžete aktualizovať prostredníctvom aplikácie. Pred aktualizáciou vložte vysávač s mopom do nabíjacieho doku a skontrolujte, či je batéria nabitá aspoň na 15 %.

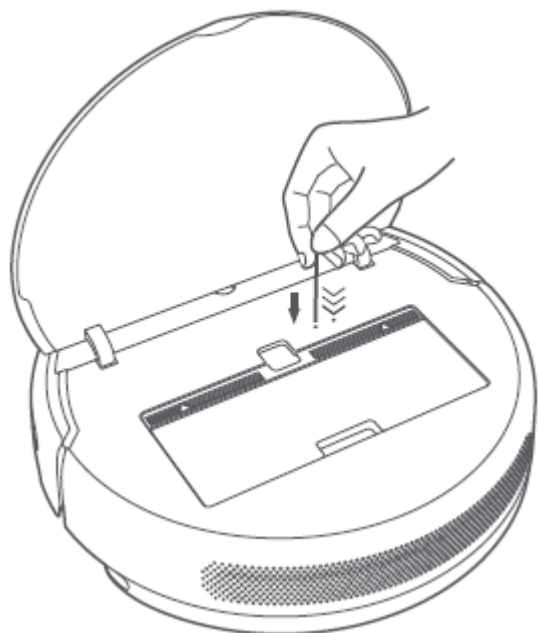
Počas aktualizácie firmvéru bude kontrolka napájania vysávača s mopom striedavo rýchlo blikať nabiele a naoranžovo.

Reštartovanie systému

Ak vysávač s mopom prestane reagovať alebo sa nedá vypnúť, stlačením a podržaním tlačidla  na 6 sekúnd ho vypnete vynúteným spôsobom. Vysávač s mopom opätovne zapnete stlačením a podržaním tlačidla  na 3 sekundy.

Obnovenie výrobných nastavení

Ak reštartovanie systému nefunguje, pomocou špendlíka podržte stlačené tlačidlo Reset dovedy, pokiaľ sa nezve hlasový oznam „Restoring factory settings“ (Obnovujú sa výrobné nastavenia). Týmto sa obnovia pôvodné výrobné nastavenia vysávača s mopom.



Riešenie porúch

Ak sa počas používania vysávača s mopom vyskytne chyba, kontrolka napájania začne blikať na oranžovo a ozve sa hlasové upozornenie. Riešenie môžete vyhľadať v nižšie uvedenej tabuľke.

Porucha	Riešenie
Chyba 1: Please clean and gently tap the bumper (Vyčistite nárazník a jemne naň poklepte).	Ak dôjde k zaseknutiu nárazníka, opatrným poklepaním z neho odstráňte cudzie predmety. Ak to nezaberie, presuňte vysávač s mopom na iné miesto a znova ho aktivujte.
Chyba 2: Please place the vacuum-mop on the level ground and reactivate it (Vysávač s mopom položte na rovný povrch a znova ho aktivujte).	Koliesko je nad zemou. Vysávač s mopom položte na rovný povrch a znova ho aktivujte.
Chyba 3: Please clean the cliff sensor, place the vacuum on level ground, and reactivate it (Vyčistite senzor zabraňujúci pádu, vysávač s mopom položte na rovný povrch a znova ho aktivujte).	Časť vysávača s mopom je nad zemou. Vysávač s mopom položte na rovný povrch a znova ho aktivujte. Táto chyba sa môže vyskytnúť aj v prípade, ak je senzor zabraňujúci pádu znečistený. Ak chcete túto možnosť vylúčiť, senzor zabraňujúci pádu vyčistite.
Chyba 4: Please remove the main brush and clean the bristles and bearings (Vytiahnite hlavnú kefku a vyčistite štetiny a ložiská).	Do hlavnej kefky sa pravdepodobne zachytil cudzí predmet. Vytiahnite kefku a vyčistite jej štetiny a ložiská.
Chyba 5: Please remove and clean the side brush (Vytiahnite a vyčistite bočnú kefku).	Do bočnej kefky sa pravdepodobne zachytil cudzí predmet. Vytiahnite bočnú kefku a vyčistite ju.
Chyba 6: Please check whether any objects are wrapped around the main wheels, then move the vacuum-mop to a new location and reactivate it (Skontrolujte, či okolo hlavných koliesok nie sú ovinuté žiadne predmety; potom presuňte vysávač s mopom na nové miesto a znova ho aktivujte).	Do niektorého z hlavných koliesok sa pravdepodobne zachytil cudzí predmet. Vyčistite kolieska a vysávač s mopom znova aktivujte.
Chyba 7: Please clear any obstacles around the vacuum-mop (Z okolia vysávača s mopom odstráňte všetky prekážky).	Vysávač s mopom sa mohol zachytiť alebo uviaznuť. Z jeho okolia odstráňte všetky prekážky.
Chyba 8: Please reinstall the dust bin and filter (Nainštalujte späť kôš na prach a filter).	Skontrolujte, či sú kôš na prach a filter nainštalované správne. Ak chyba pretrváva, skúste filter vymeniť.
Chyba 9: Strong magnetic field detected (Bolo rozpoznané silné magnetické pole). Vysávač s mopom znova aktivujte ďalej od virtuálnych stien.	Vysávač s mopom sa nachádza príliš blízko virtuálnej steny. Vysávač s mopom presuňte na nové miesto a znova ho aktivujte.
Chyba 10: Charging error (Chyba nabíjania). Skúste vyčistiť nabíjacie kontakty.	Nabíjacie kontakty na doku a vysávači s mopom vyutierajte suchou handričkou.
Chyba 11: Please wait until the battery temperature returns to normal, then resume use (Počkajte, kým sa teplota batérie nevráti do normálu, potom môžete pokračovať v používaní).	Teplota batérie je príliš vysoká alebo príliš nízka. Počkajte, kým sa teplota nevráti do normálu, potom môžete pokračovať v používaní.
Chyba 13: Please clean the visual navigation sensor (Vyčistite senzor vizuálnej navigácie).	Vyutierajte senzor vizuálnej navigácie a následne vysávač s mopom znova aktivujte.
Chyba 14: Internal error (Interná chyba). Skúste systém zresetovať.	Z dôvodu internej chyby nedokáže vysávač s mopom ďalej fungovať. Skúste systém zresetovať.

Pokiaľ problém stále pretrváva, obráťte sa na oddelenie popredajných služieb a požiadajte ho o pomoc.



Najčastejšie otázky

Typ problému	Riešenie
Vysávač s mopom sa nezapne	Nízka úroveň nabitia batérie. Vysávač s mopom nabite v nabíjacom doku a skúste to znova. Okolité teplota je príliš nízka (menej ako 0 °C) alebo príliš vysoká (viac ako 50 °C). Vysávač s mopom by sa mal používať pri prevádzkovej teplote od 0 °C do 40 °C.
Vysávač s mopom sa nenabíja	Do nabíjacieho doku nie je privádzaná elektrina. Skontrolujte, či sú oba konce napájacieho kábla správne pripojené. Slabý kontakt. Vyčistite nabíjacie kontakty na nabíjacom doku a vysávači s mopom.
Vysávač s mopom sa nevráti do nabíjacieho doku	Okolo nabíjacieho doku je príliš veľa prekážok. Nabíjaci dok umiestnite do otvorenejšieho priestoru. Vyčistite signalizačnú plochu na doku.
Vysávač s mopom nefunguje	Vysávač s mopom vypnite a znova ho aktivujte.
Vysávač s mopom vydáva nezvyčajný hluk	Do hlavnej kefky, bočnej kefky alebo niektorého z hlavných koliesok sa mohol zachytiť cudzí predmet. Vysávač s mopom zastavte a odstráňte všetky nečistoty.
Vysávač s mopom nedokáže čistiť účinným spôsobom alebo po sebe zanecháva prach	Kôš na prach je plný. Vyčistite ho. Filter je zablokovaný. Vyčistite ho. Do hlavnej kefky sa zachytil cudzí predmet. Vyčistite ho.
Vysávač s mopom sa nedokáže pripojiť k sieti Wi-Fi	Slabý signál siete Wi-Fi. Skontrolujte, či sa vysávač s mopom nachádza na mieste s dobrým pokrytím signálom Wi-Fi. Nastal problém s pripojením do siete Wi-Fi. Zresetujte nastavenie siete Wi-Fi, prevezmite si najnovšiu verziu aplikácie Mi Home/Xiaomi Home a skúste sa znova pripojiť.
Vysávač s mopom nevykonáva plánované čistenie	Vysávač s mopom má slabú batériu. Plánované čistenie sa nezačne, pokiaľ nie je batéria vo vysávači s mopom nabitá aspoň na 15 %.
Keď zostane vysávač s mopom v nabíjacom doku aj po nabití, nespotrebuje energiu?	Ak ponecháte vysávač s mopom v nabíjacom doku aj po úplnom nabití, bude spotrebúvať malé množstvo energie, čo pomôže pri udržiavaní optimálneho výkonu batérie.
Musí sa vysávač s mopom pri prvých troch použitíach nechať najprv 16 hodín naplno nabiť?	Lítiové batérie netrpia na pamäťový efekt. Preto pred použitím vysávača s mopom nie je potrebné čakať 16 hodín na úplné nabitie.
Z mopovacieho modulu nevychádza žiadna voda, alebo iba veľmi málo	Skontrolujte, či je nádoba na vodu naplnená vodou a v prípade potreby mopovaciu vložku vyčistite. Skontrolujte, či je mopovacia vložka nainštalovaná správne v súlade s návodom na obsluhu.
Z mopovacieho modulu vychádza príliš veľa vody	Skontrolujte, či je veko nádoby na vodu bezpečne zatvorené.
Vysávač s mopom po nabití nepokračuje v čistení	Skontrolujte, či vysávač s mopom nie je nastavený v režime Do Not Disturb (Nerušit), ktorý mu zabraňuje pokračovať v čistení. Vysávač s mopom nebude pokračovať v čistení, ak sa ručne nabíja alebo bol vložený do nabíjacieho doku.
Vysávač s mopom sa po prenesení nevráti do nabíjacieho doku	Ak budete vysávačom s mopom pohybovať, môže nastať situácia, že zmení svoju polohu alebo opätovne zmapuje svoje okolie. Ak je vysávač s mopom príliš ďaleko od nabíjacieho doku, nemusí sa dokázať sám

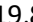
	vrátiť. V takomto prípade ho budete musieť do nabíjacieho doku vložiť ručne.
--	--

Technické parametre

Vysávač s mopom

Model	STYTJ01ZHM
Rozmery	353 × 350 × 81,5 mm
Batéria	14,4 V  /2400 mAh (menovitá kapacita)
Čistá hmotnosť	3,6 kg
Bezdrôtové pripojenie	Wi-Fi IEEE 802.11 b/g/n 2,4 GHz
Menovité napätie	14,4 V 
Menovitý príkon	40 W

Nabíjací dok

Model	CDZ1902
Rozmery	130 × 126 × 93 mm
Menovitý vstup	100 – 240 V ~, 50/60 Hz, 0,5 A
Menovitý výstup	19,8 V  1 A

Informácie o OEEZ



Všetky výrobky označené týmto symbolom patria medzi odpad z elektrických a elektronických zariadení (OEEZ podľa Smernice Európskeho parlamentu a Rady 2012/19/EÚ) a nemali by sa vyhadzovať spolu s netriedeným komunálnym odpadom. Namiesto toho by ste mali v záujme ochrany ľudského zdravia a životného prostredia odovzdať odpad zo svojho zariadenia na zbernom mieste určenom na recykláciu odpadu z elektrických a elektronických zariadení zriadenom vládnymi alebo miestnymi orgánmi. Správna likvidácia a recyklácia pomôžu predchádzať potenciálnym negatívnym dôsledkom na životné prostredie a na ľudské zdravie. Viac informácií o danom mieste, ako aj o podmienkach takýchto zberných miest, získate od inštalačnej firmy alebo od miestnych úradov.

Ďalšie informácie získate na stránke www.mi.com

Vyrobené pre: Xiaomi Communications Co., Ltd.

Výrobca: Dreame Technology (Tianjin) Limited
(spoločnosť iniciatívy Mi Ecosystem)

Adresa: Room 2112-1-1, South District, Finance and Trade Center, No.6975 Yazhou Road, Dongjiang Bonded Port Area, Tianjin Pilot Free Trade Zone, Tianjin, Čína