



ĎAKUJEME, ŽE STE SI KÚPILI VÝROBOK WHIRLPOOL
Aby sme vám mohli lepšie poskytovať pomoc, zaregistrujte, prosím, svoj spotrebič na www.whirlpool.eu/register



Prv než spotrebič začnete používať, pozorne si prečítajte Bezpečnostné pokyny.

OPIS SPOTREBIČA

PRVÉ POUŽITIE

VETRACÍ OTVOR (PRE ODSÁVACIE VERZIE)

Pripojte digestor a vypúšťacie otvory na steny s priemerom ekvivalentným ústiú odvodu vzduchu (spojovacia príruha). Použitie rúr a vypúšťacích otvorov na stene s menšími rozmermi spôsobí zníženie sacieho výkonu a výrazné zvýšenie hlučnosti. Preto odmietame zodpovednosť v tejto záležitosti.
! Použite rúru s minimálnou nevyhnutnou dĺžkou.
! Použite rúru, ktorá má čo najmenej ohybov (maximálny uhol ohybu: 90°).
! Vyhnite sa výrazným zmenám prierezu rúry.
! Spoločnosť odmieta zodpovednosť, ak nebudú dodržané tieto predpisy.

FILTROVANIE ALEBO ODVÁDZANIE?

! Váš digestor je pripravený na používanie v odsávacej verzii. Na používanie digestora vo filtrovacej verzii je potrebné inštalovať špeciálnu SÚPRAVU PRÍSLUŠENSTVA. Skontrolujte, či je priložená SÚPRAVA PRÍSLUŠENSTVA, alebo ju treba kúpiť osobitne.

Poznámka: Ak je priložená, v určitých prípadoch môže byť na digestor

nainštalovaný prídavný filtrovací systém s aktívnym uhlíkom. Informáciu o zmene digestora z odsávacej verzie na filtrovaciu verziu nájdete v návode Bezpečnostné pokyny a inštalácia.



ODSÁVACIA VERZIA

V tomto prípade sú výpary odvádzané mimo budovy špeciálnym potrubím pripojeným so spojovacím prstencom nachádzajúcim sa na vrchu digestora.

Upozornenie! Odvážacie potrubie nie je priložené a je potrebné kúpiť ho zvlášť. Priemer odvážacieho potrubia musí byť rovnaký ako priemer spojovacieho prstenca.

Upozornenie! Ak je digestor dodaný s filtrom s aktívnym uhlíkom, je potrebné ho vybrať.



FILTROVACIA VERZIA

Vtiahnutý vzduch sa odmastí a zbaví pachov a potom sa vráti do miestnosti.

Aby ste mohli používať digestor v tejto verzii, musíte nainštalovať prídavný systém filtrovania založeného na aktívnom uhlíku.

OVLÁDACÍ PANEL



T1



T2



T3



T4



T5



T6

- T1.** Motor ventilátora/ ZAP./VYP. 1. rýchlosť
- T2.** Motor ventilátora/ ZAP./VYP. 2. rýchlosť
- T3.** Motor ventilátora/ ZAP./VYP. 3. rýchlosť
- T4.** Funkcia ZAP./VYP. POWER BOOST (s časovou reguláciou)

Poznámka: Digestor sa po piatich minútach vráti na 3. rýchlosť.

- T5.** Funkcia ZAP./VYP. režimu „ZEN Mode“
Poznámka: Táto funkcia umožňuje aktivovať rýchlosť odsávania s dokonalou rovnováhou medzi tichom a účinnosťou odsávania.

- T6.** ZAP./VYP. hlavné osvetlenie

ALARM/RESETOVANIE FILTRA MASTNOTY/UHLÍKOVÉHO FILTRA

V pravidelných intervaloch digestor signalizuje potrebu vykonať údržbu filtra.

Poznámka: Kontrolky budú fungovať iba 40 sekúnd po vypnutí rýchlosti ventilátora.

T1 + T2 blikajú: Vykonajte údržbu filtra mastnoty.
T3 + T4 blikajú: vykonajte údržbu uhlíkového filtra.

Poznámka: alarm uhlíkového filtra je normálne vypnutý, ak ho chcete aktivovať: vypnite digestor, potom stlačte a podržte T3 + T4 dlhšie ako 3 sekundy, obe kontrolky sa asi na 3 sekundy rozsvietia, čo znamená, že alarm uhlíkového filtra je aktivovaný. Ak ho chcete vypnúť, postup zopakujte (obe kontrolky cca 3 sekundy blikajú).

Vynulovanie ukazovateľov nasýtenia filtra

Stlačte a podržte takmer na 3 sekundy blikajúce kontrolky.

*K dispozícii len na niektorých modeloch

TECHNICKÉ PARAMETRE

Konfigurácia	Výška (cm)	Šírka (cm)	Hĺbka (cm)	Ø odsávacej rúry (cm)
WHC 93 F LT X	74,5 – 118,5	89,8	52,0	15
WHC 63 F LT X	74,5 – 118,5	59,8	52,0	15
WHC 63 F LB X	74,5 – 118,5	59,8	51,5	14,9
WHC 93 F LE X	74,5 – 118,5	89,8	51,5	14,9
WHBS 93 F LE X	70,7 – 114,8	89,8	45,0	14,9
WHBS 63 F LE X	70,7 – 114,8	59,8	45,0	14,9
WHFG 63 F LE X	68,3 – 113,7	59,8	41,4	14,9
WHFG 93 F LE X	68,3 – 113,7	89,8	41,4	14,9
WIFG 103 F LE X	78,4 – 106,4	99,8	50,9	14,9

ČISTENIE A ÚDRŽBA

ČISTENIE

- **Nepoužívajte parné čistiace zariadenia.**
- **Odpojte spotrebič od siete.**

Dôležité upozornenie: nepoužívajte korozívne ani abrazívne čistiace prostriedky. Ak takéto prostriedky náhodou prídu do styku so spotrebičom, okamžite spotrebič očistite vlhkou handričkou. Nepoužívajte alkohol.

- Povrch čistite vlhkou utierkou. Ak je veľmi špinavý, pridajte do vody niekoľko kvapiek umývacieho prostriedku. Poutierajte suchou utierkou.

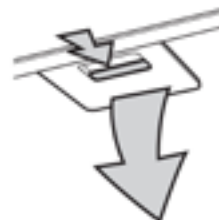
Dôležité upozornenie: Nepoužívajte drsné špongie ani kovové škrabky či drôtenky. Časom to môže zničiť emailový povrch.

- Používajte čistiace prostriedky špeciálne určené na čistenie spotrebiča a dodržujte pokyny výrobcu.

Dôležité upozornenie: Filtre čistite aspoň raz za mesiac a odstráňte zvyšky oleja a mastnoty.

ÚDRŽBA FILTROV MASTNOTY

Je potrebné čistiť ich raz za mesiac (alebo ak na potrebu výmeny upozorní systém signalizácie nasýtenia filtra – ak je v modeli, ktorý vlastnité) jemnými čistiacimi prostriedkami ručne alebo v umývačke riadu, ktorá musí byť nastavená na nízku teplotu a krátky cyklus. Ak filter čistíte v umývačke riadu, môže trochu vyblednúť, ale neovplyvní to jeho filtračnú schopnosť. Filter vyťahujete potiahnutím za rukoväť. Po umytí a vysušení filter nasadíte, pričom postupujete v opačnom poradí.



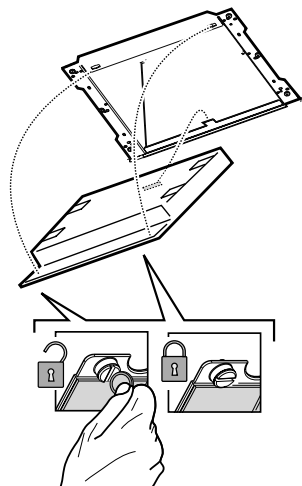
ÚDRŽBA FILTRA S AKTÍVNYM UHLÍM (IBA PRE FILTRAČNÉ MODELY)

Tento filter zadržiava nepríjemné pachy vznikajúce pri varení. K nasýteniu uhlíkového filtra dochádza po pomerne dlhom používaní, závisí však od typu varenia a od toho, ako pravidelne sa čistí filter mastnoty. Napriek tomu je potrebné vymieňať kazetu po každých 4 mesiacoch. NIE JE MOŽNÉ ho umývať ani regenerovať.

Nasadenie alebo výmena uhlíkového filtra

1. Odpojte digestor od elektrickej siete.
2. Vyberte filtre mastnoty.
3. Najprv zaveste uhlíkový filter na kovové uško na zadnej časti digestora a potom ho upevnite v prednej časti pomocou dvoch gombíkov.
4. Vráťte filtre mastnoty na miesto.

Pri vyberaní postupujte v obrátenom poradí.



VÝMENA ŽIAROVIEK

Digestor je vybavený LED osvetlením. LED žiarovky zabezpečujú výborné osvetlenie, majú až 10 rás dlhšiu životnosť ako klasické žiarovky a ušetria až 90 % energie.

Poznámka: Ak potrebujete vymeniť LED žiarovku, obráťte sa, prosím, na popredajný servis.

*K dispozícii len na niektorých modeloch

RIEŠENIE PROBLÉMOV

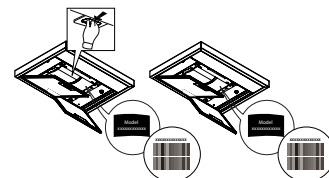
Problém	Riešenia
Spotrebič nefunguje.	<ul style="list-style-type: none">• Skontrolujte napätie siete a či je spotrebič pripojený na napájanie.• Skontrolujte, či bola zvolená rýchlosť.• Spotrebič vypnite a znovu zapnite, aby ste zistili, či problém pretrváva.
Digestor neodsáva vzduch dostatočne.	<ul style="list-style-type: none">• Skontrolujte, či je nastavená želaná rýchlosť odsávania.• Skontrolujte, či sú filtre čisté.• Skontrolujte, či vetracie otvory nie sú niečím zablokované.
Digestor sa počas normálneho fungovania vypol.	<ul style="list-style-type: none">• Skontrolujte, či nie je odpojený od napájania.• Skontrolujte, či sa viacpólové vypínacie zariadenie nevypllo.

*K dispozícii len na niektorých modeloch



Bezpečnostné pokyny, Návod na používanie, Technické a energetické údaje spotrebiča si môžete stiahnuť:

- Na našej webovej stránke docs.whirlpool.eu
- Pomocou QR kódu
- Prípadne **sa obráťte na náš popredajný servis** (Telefónne číslo nájdete v záručnej knižke). Pri kontaktovaní nášho popredajného servisu uveďte, prosím, kódy z výrobného štítku vášho spotrebiča.



Whirlpool



400011260498