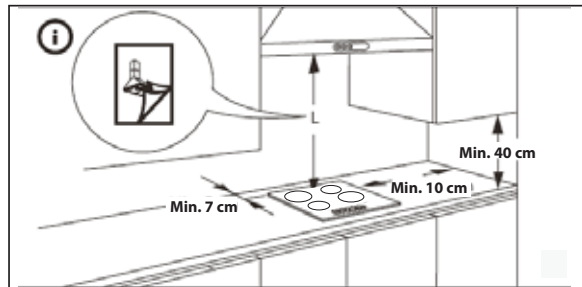
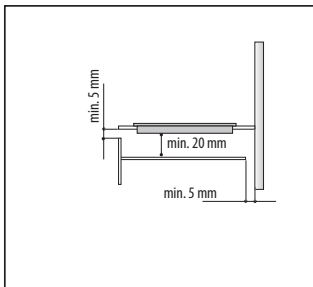
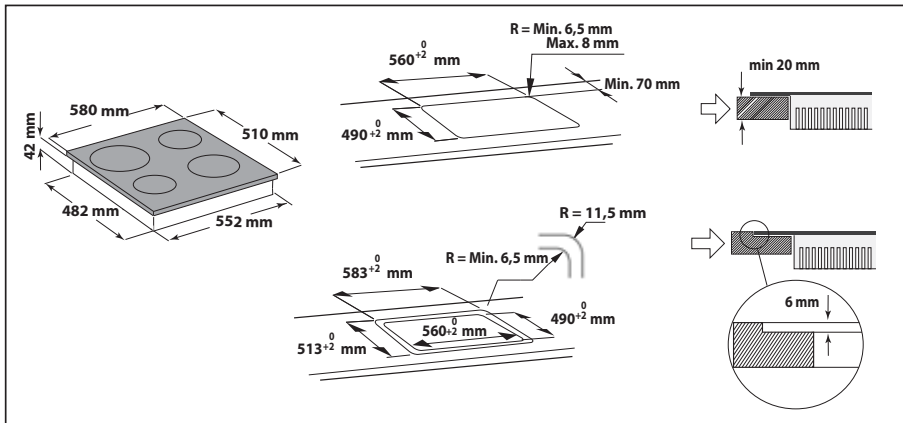
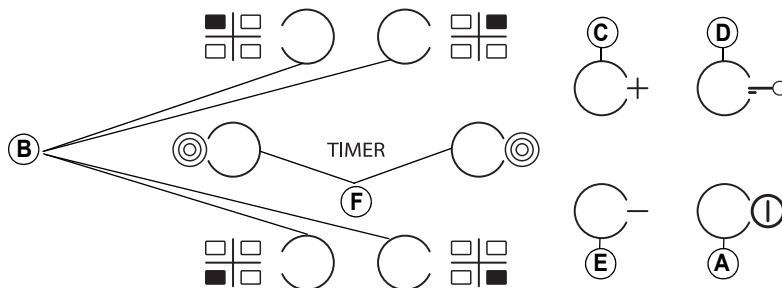


## ROZMERY VARNEJ DOSKY (mm)





<b>A</b>	Zap./vyp.	<b>D</b>	Blokovanie tlačidiel
<b>B</b>	Oblasť varenia a výber časovača	<b>F</b>	Aktivácia/deaktivácia multizóny (ak je vo výbave)
<b>C-E</b>	Zvyšovanie a znižovanie úrovne ohrevu		

—○ Pred prvým spustením vykonáva ovládací panel test funkcionality (asi 1 sekundu), po ktorom sa automaticky prepne na funkciu „Zamknutie“.

—○ Podržaním tlačidla „D“ funkciu vypnete – začujete zvukový signál a príslušná kontrolka led zhasne.

**POZNÁMKA:** V prípade resetu spomínaný postup zopakujte.

Varnú dosku zapnete podržaním tlačidla „A“ na približne 2 sekundy. Na displejoch 4 varných zón sa zobrazí „0“. V rámci bezpečnostných opatrení sa varná doska automaticky vypne v prípade, ak do 20 sekúnd neaktivujete žiadnu z varných zón.

Stlačte jedno z tlačidiel „B“ varnej zóny, ktorú chcete použiť.

ⓘ Pomocou tlačidiel „E“ alebo „C“ zvolíte požadovanú úroveň ohrevu. Ostatné voliteľné nastavenia varenia sú v rozmedzí od 1 do 9. Všetky nastavenia zrušíte súčasným stlačením tlačidiel +/-.

Stlačením tlačidla „+“ po dosiahnutí úrovne 9 aktivujete funkciu rýchleho varu „Booster“ a na displeji sa zobrazí písmeno „A“.

**DÔLEŽITÉ UPOZORNENIE:** Ovládanie sa po 10 sekundách po nastavení úrovne ohrevu deaktivuje. Na zmenu úrovne ohrevu najprv znova stlačte tlačidlo „B“, potom pomocou tlačidiel „E“ alebo „C“ zmeňte nastavenie.

**VIACERÉ ZÓNY (ak je k dispozícii):** Po zvolení vybranej zóny a nastavení úrovne ohrevu (podľa predchádzajúcej časti) stlačte tlačidlo „F“: nad tlačidlom sa rozsvieti kontrolka signalizujúca aktivovanú ďalšiu zónu. Funkcia viacerých zón sa dá využiť len v prípade, že:

- ⓘ
- 1) Je varná oblasť vybavená viacerými zónami,
  - 2) je úroveň ohrevu vyššia než 0;

Funkciu viacerých zón vypnete stlačením tlačidla „B“ zvolenej zóny a následným opätovným stlačením tlačidla „F“.

Na nastavenie funkcie časovača vyberte zónu varenia a úroveň ohrevu. Potom znova stlačte tlačidlo zóny varenia. Na displeji varnej zóny s nastaveným časovačom sa zobrazí svetielkujúci bod.

Na 2 displejoch blíka znak „00“. Stlačením tlačidiel „C“ alebo „E“ nastavíte časovač v rozmedzí od 1 do 99.

**TIMER** **DÔLEŽITÉ UPOZORNENIE:** Po 10 sekundách sa na displeji časovača zobrazí nastavenie úrovne ohrevu ostatných varných zón.

Zostávajúci čas varenia zobrazíte dvojnásobným stlačením tlačidla zóny s nastaveným časovačom.

Funkciu **ZAMKNUTIE** zapnete podržaním tlačidla „D“ do chvíle, kým sa nad tlačidlom funkcie nerozsvieti bod.

—○ Funkcia Zamknutie uzamkne všetky funkcie varnej dosky, okrem tlačidla Zap./Vyp. „A“. Funkcia zostane aktívna aj po vypnutí a opätovnom zapnutí varnej dosky. Funkciu môžete vypnúť stlačením tlačidla „D“ do chvíle, kým rozsvietený bod nad tlačidlom funkcie nezhasne.

#### **KONTROLKA ZVÝŠKOVÉHO TEPLA**

**H** Po vypnutí varnej zóny ostane rozsvietená kontrolka zvyškového tepla „H“, príp. sa striedavo rozsvieti spolu s „0“, až kým teplota varnej dosky neklesne pod bezpečnú úroveň.

**DÔLEŽITÉ UPOZORNENIE:** Bezpečnostné prvky varnej dosky zahŕňajú funkciu automatického vypnutia. V prípade dlhého použitia rovnakého nastavenia úrovne ohrevu sa zapne automatické vypnutie varnej zóny (napr. varná zóna sa vypne po hodine varenia pri maximálnej úrovni ohrevu).

**DÁVAJTE POZOR:** Aby ste predišli poškodeniu sklokeramického povrchu, nepoužívajte:

- hrnce, ktorých spodok nie je úplne rovný,
- kovové hrnce so smaltovaným spodkom.

Akékoľvek estetické nedostatky (škrabance, škvrny na povrchu a pod.) sa musia nahlásiť pred inštaláciou.