

SPIRIT II

E-210 GBS · S-210 GBS · E-310 GBS



Ke stažení zdarma | Na stiahnutie zadarmo
Brezplačen prenos | Besplatno preuzimanje

PRŮVODCE MONTÁŽÍ

NÁVOD NA MONTÁŽ

NAVODILA ZA SESTAVLJANJE

VODIČ ZA SASTAVLJANJE

59744

05/01/18

CS / SK / SL / HR



CS

- △ Gril skládejte na plochem, rovnem a hladkém povrchu.
- △ Při skládání grilu nepoužívejte elektrické nářadí.
- △ Při skládání je potřeba přítomnost dvou osob.
- △ Mezi koupeným a zobrazeným modelem se mohou vyskytnout rozdíly ve vzhledu.
- △ Všechny obalové materiály jsou recyklovatelné.

SK

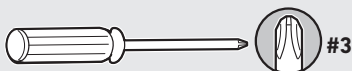
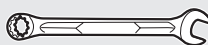
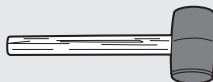
- △ Gril skladajte na rovnom, plochom a mäkkom povrchu.
- △ Pre montáž grilu nepoužívajte elektrické náradie.
- △ Na montáž sú potrební 2 ľudia.
- △ Medzi kúpeným a zobrazeným modelom sa môžu vyskytnúť vizuálne rozdiely.
- △ Všetky obaly sú recyklovateľné.

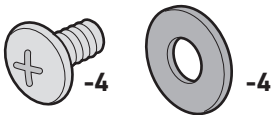
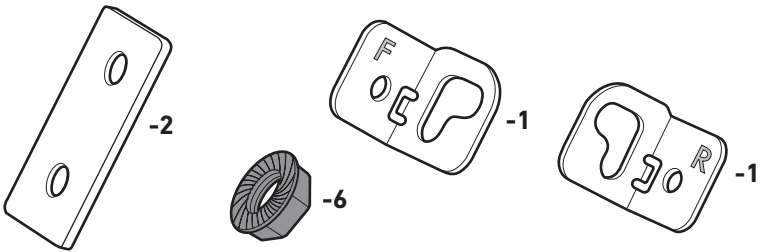
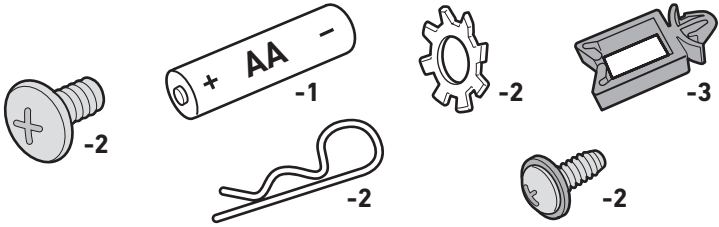
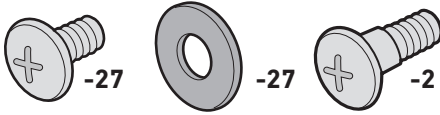
SL

- △ Žar sestavljajte na ravni in mehki podlagi.
- △ Pri sestavljanju ne uporabljajte električnega orodja.
- △ Za sestavljanje sta potrebni dve osebi.
- △ Slikovni prikazi in kupljeni model se lahko razlikujejo.
- △ Ves embalažni material je mogoče reciklirati.

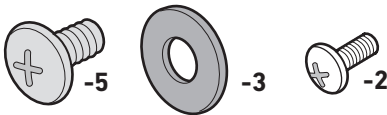
HR

- △ Sastavite roštilj na ravnoj, stabilnoj i mekanjoj površini.
- △ Nemojte upotrebljavati električne alate za sastavljanje.
- △ Potrebne su dvije osobe za sastavljanje.
- △ Mogu postojati razlike u izgledu između ilustracija i kupljenog modela.
- △ Sav ambalažni materijal može se reciklirati.

POTŘEBNÉ NÁŘADÍ:**POTREBNÉ NÁSTROJE:****POTREBNO ORODJE:****POTREBNI ALATI:**



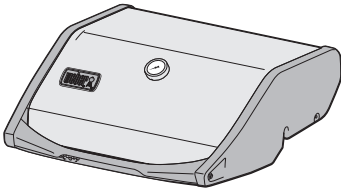
210



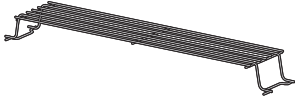
310



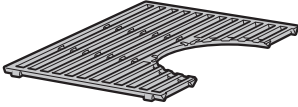
1



1



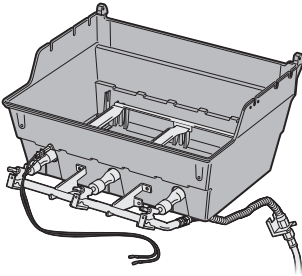
2



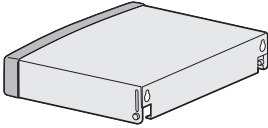
1



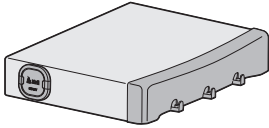
1



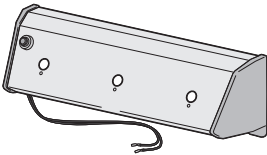
1



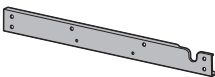
1



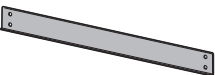
1



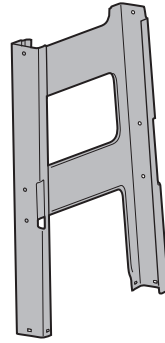
1



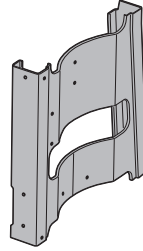
1



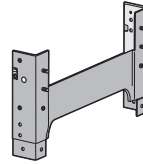
1



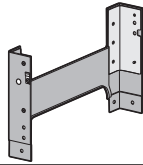
1



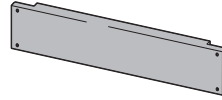
1



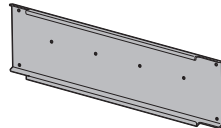
1



1



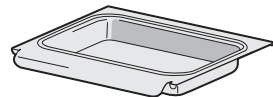
1



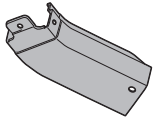
1



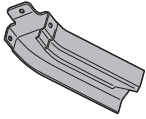
1



1



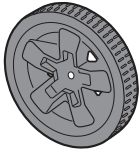
1



1



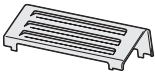
2



2



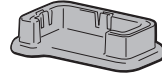
1



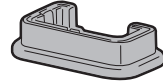
1



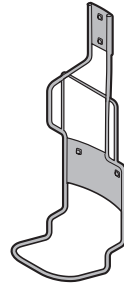
1



1

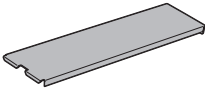


1



210

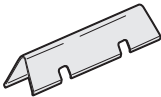
3



2

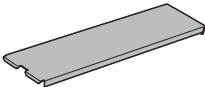


3



310

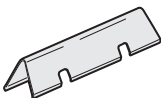
4



3



5

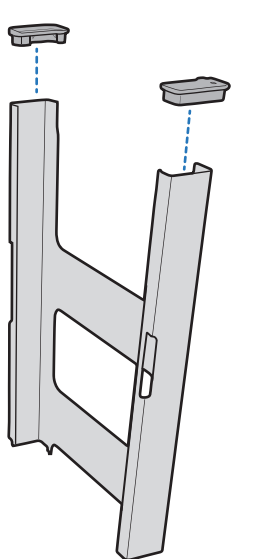


1



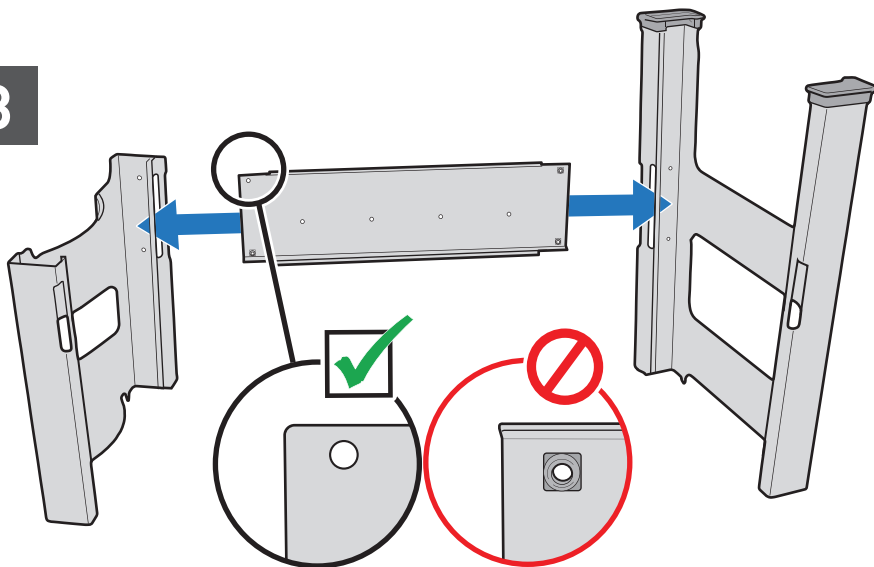
- Stáhněte si zdarma aplikaci BILT a získejte 3D návod krok za krokem.
- Stiahnite si zadarmo aplikáciu BILT, ktorá obsahuje 3D pokyny krok po kroku.
- Prenesite si brezplačno aplikáciu BILT za postupna 3D-Navodila.
- Preuzmite besplatnu aplikaciju BILT za 3D upute korak po korak.

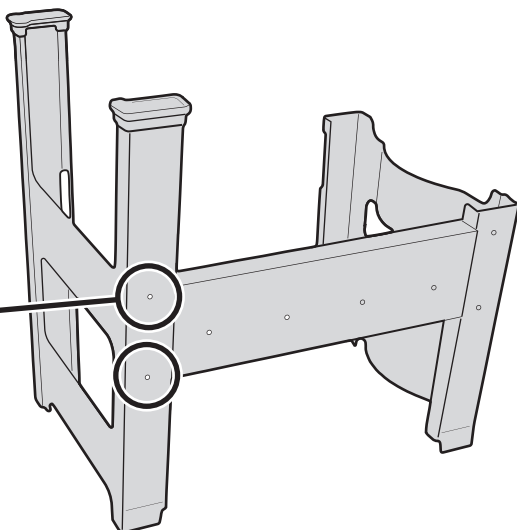
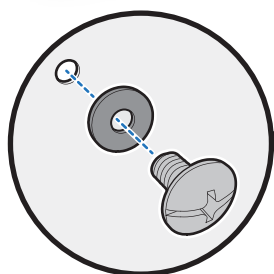
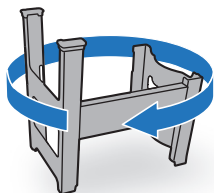
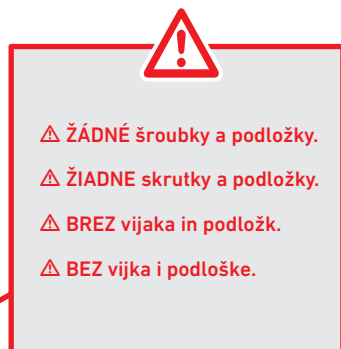
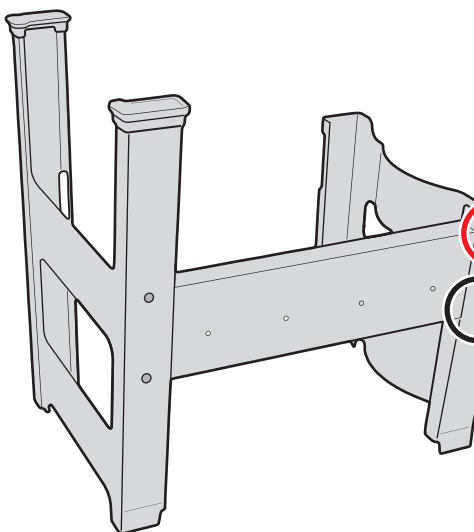
2



- ⚠ Nepoužívejte kovové kladivo.
- ⚠ Nepoužívajte oceľové kladivo.
- ⚠ Ne uporabljajte kovinskega kladiva.
- ⚠ Nemojte upotrebljavati čelični čekić.

3



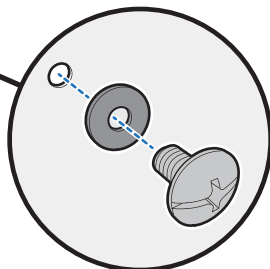
42- 2- **5**1- 1- 

⚠ ŽÁDNÉ šroubky a podložky.

⚠ ŽIADNE skrutky a podložky.

⚠ BREZ vijaka in podložk.

⚠ BEZ vijka i podložke.

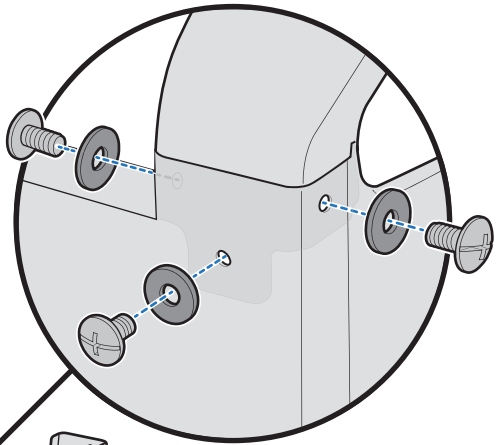
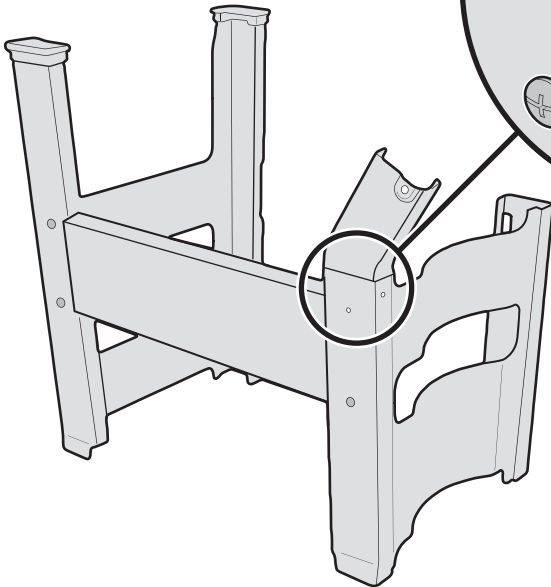
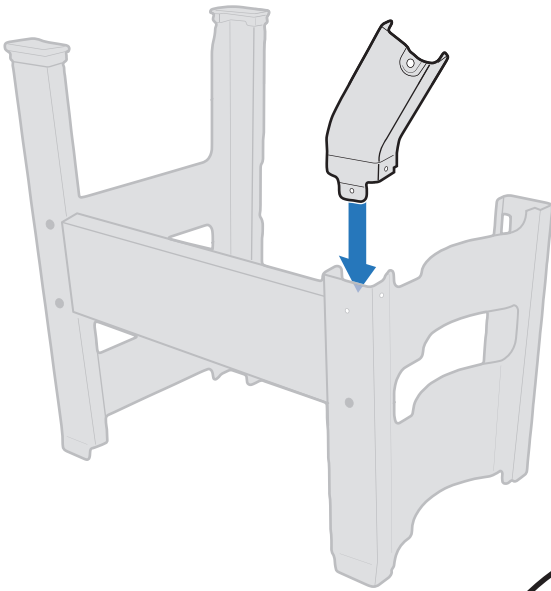


6

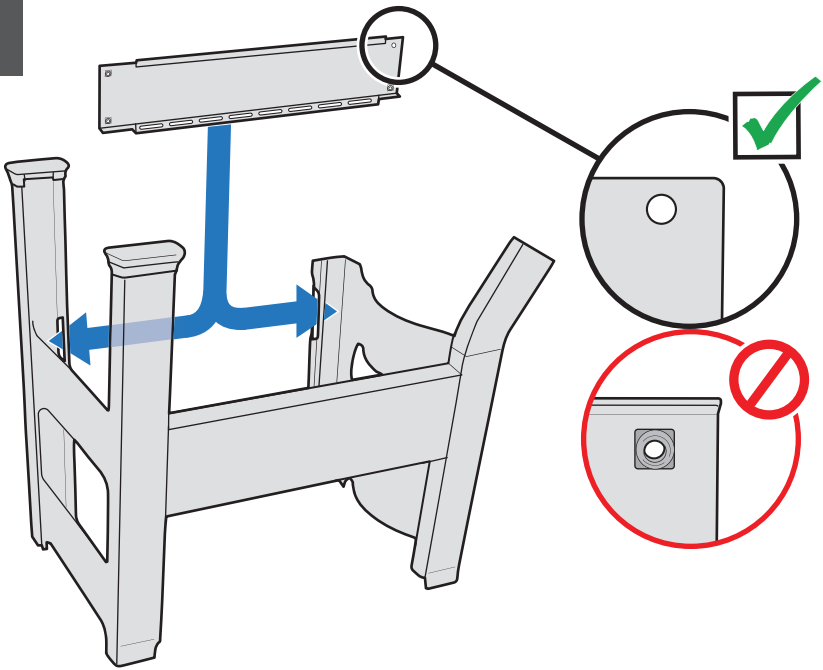
3-



3-



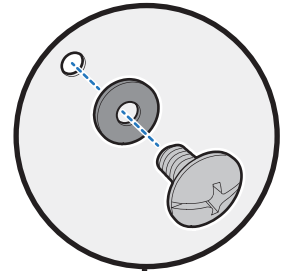
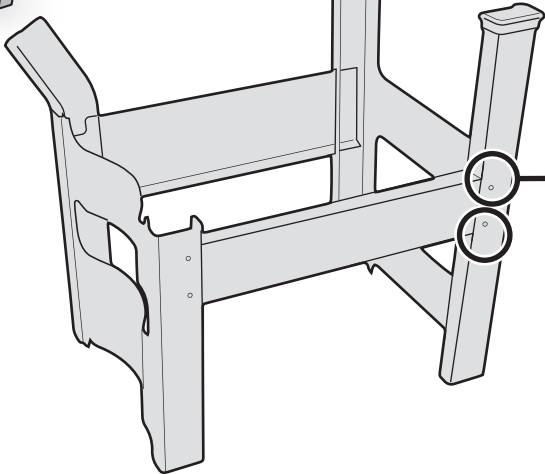
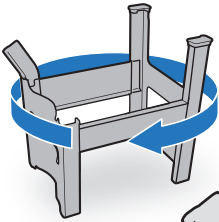
7



8

2- 

2- 



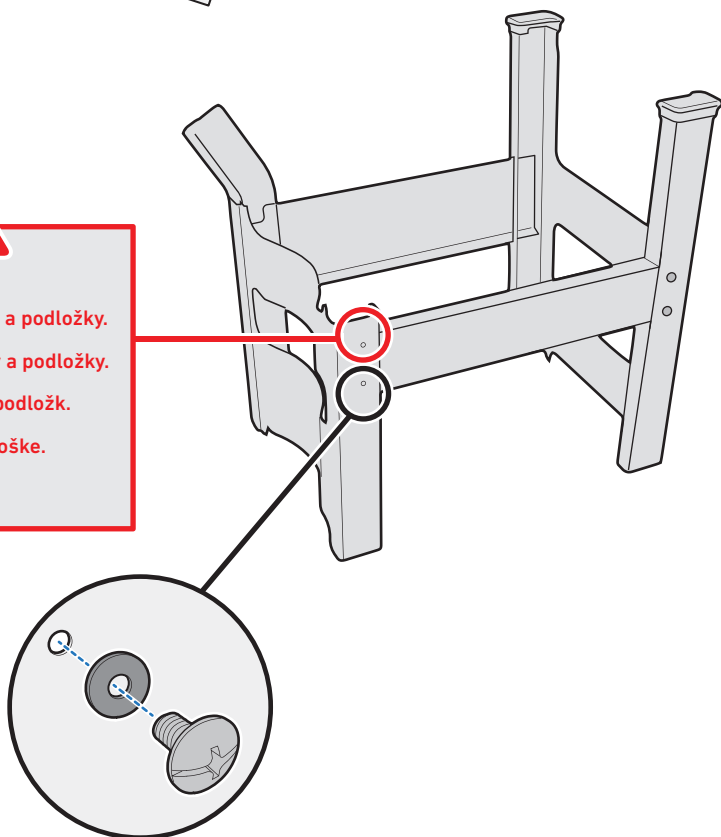
9

1- 

1- 



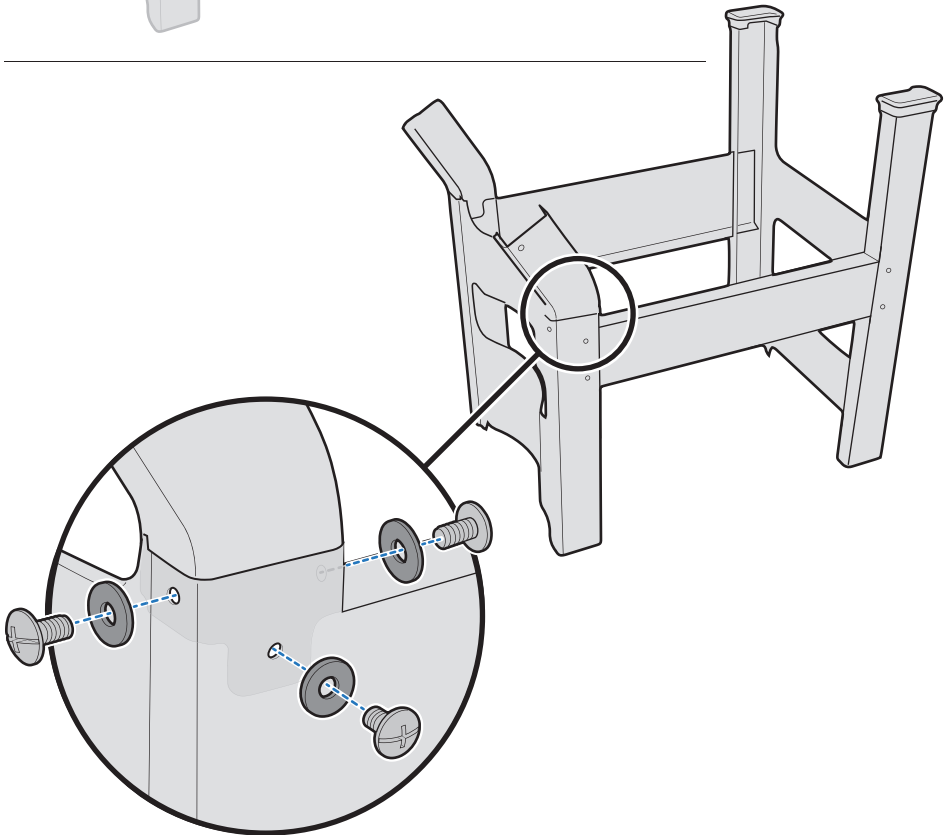
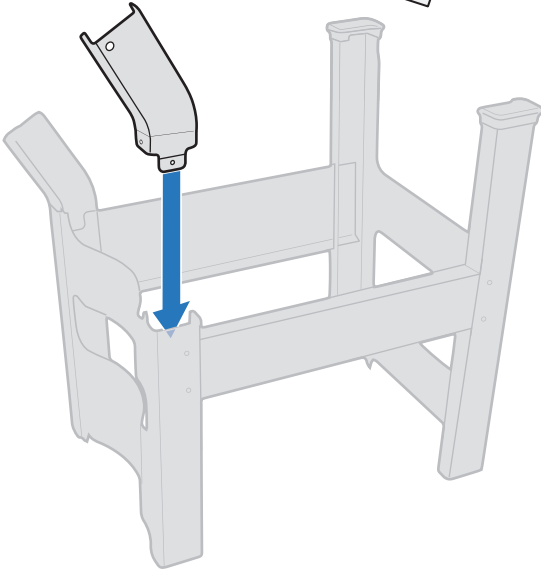
- ⚠ ŽÁDNÉ šroubky a podložky.
- ⚠ ŽIADNE skrutky a podložky.
- ⚠ BREZ vijaka in podložk.
- ⚠ BEZ vijka i podložke.



10

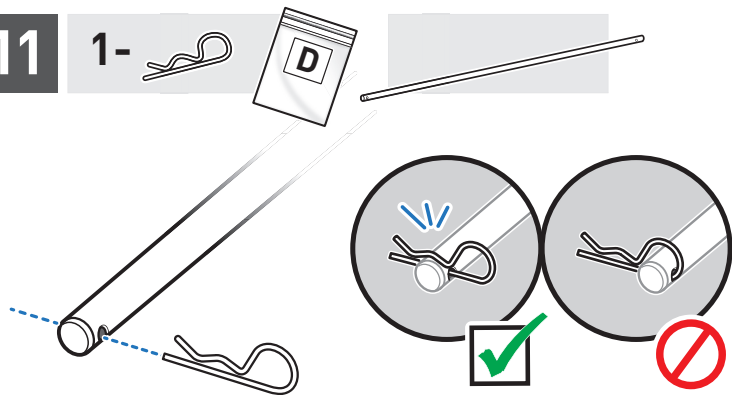
3- 

3- 

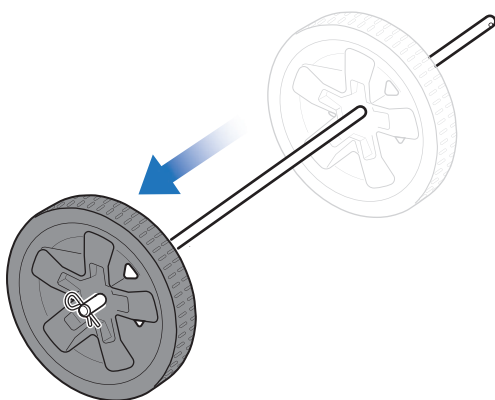


11

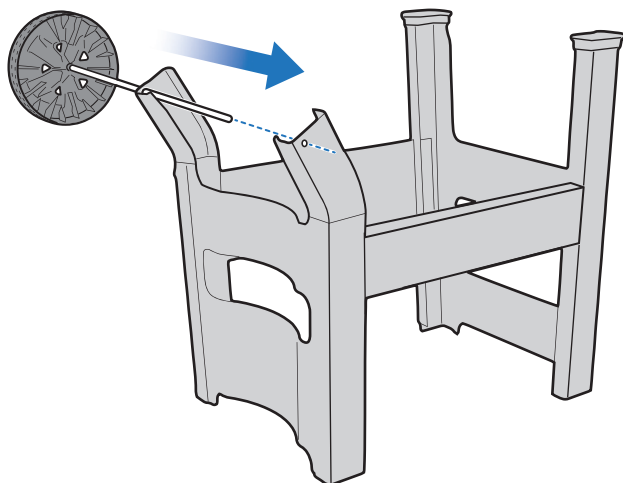
1-



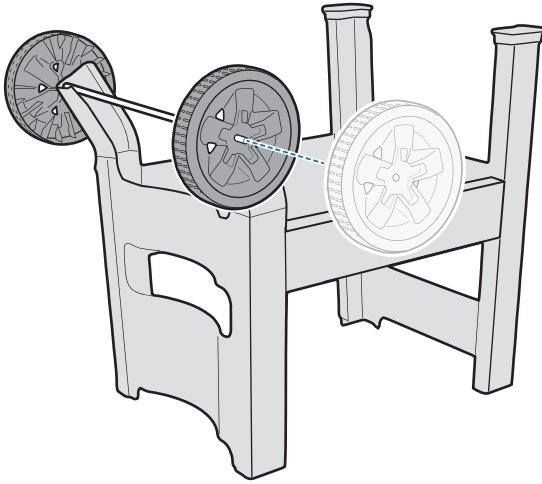
12



13

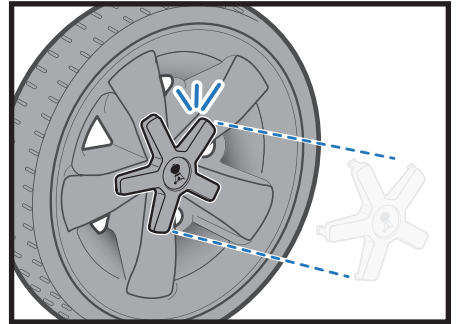
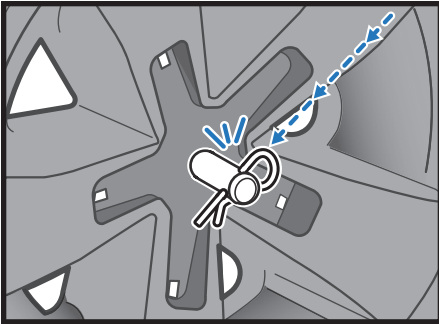
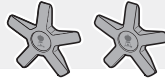


14



15

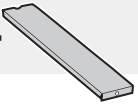
1-



16

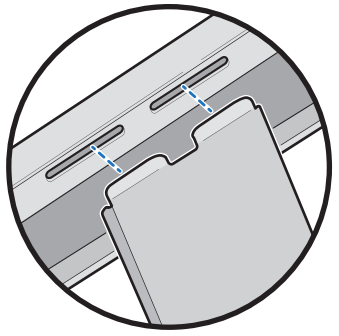
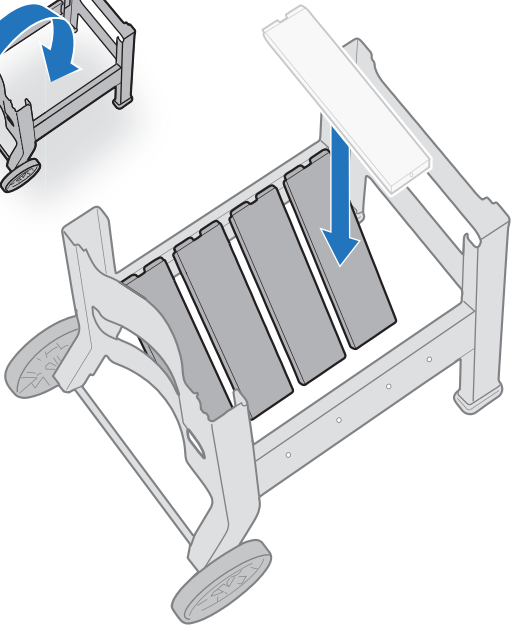
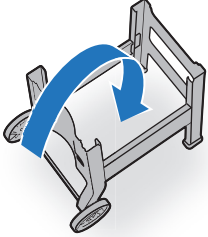
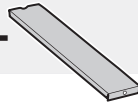
210

3-



310

4-



17

210

3-



3-

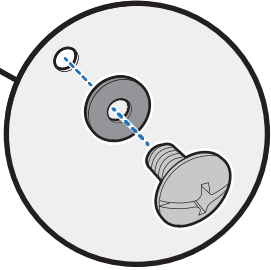
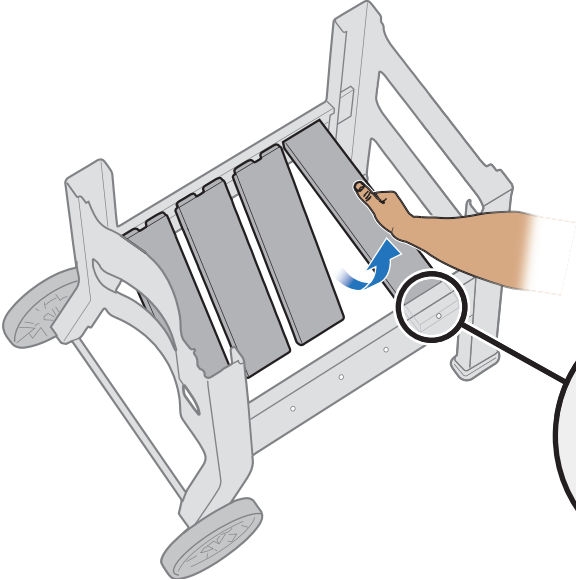


310

4-



4-



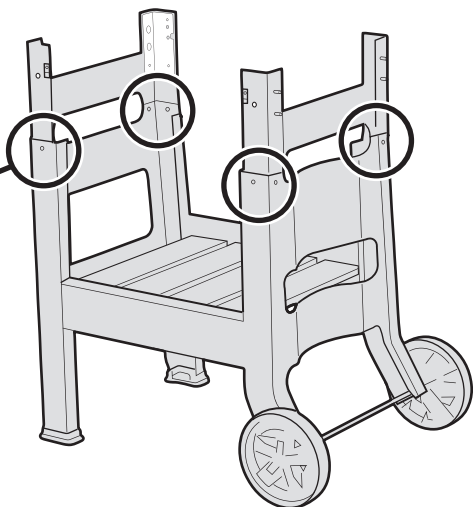
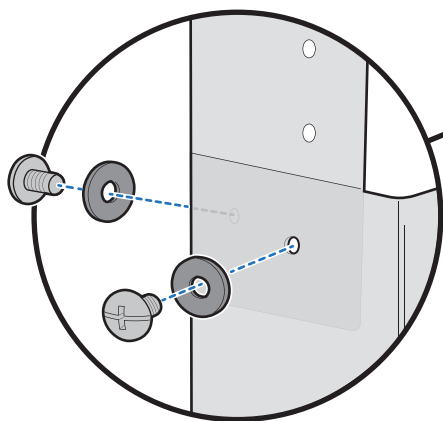
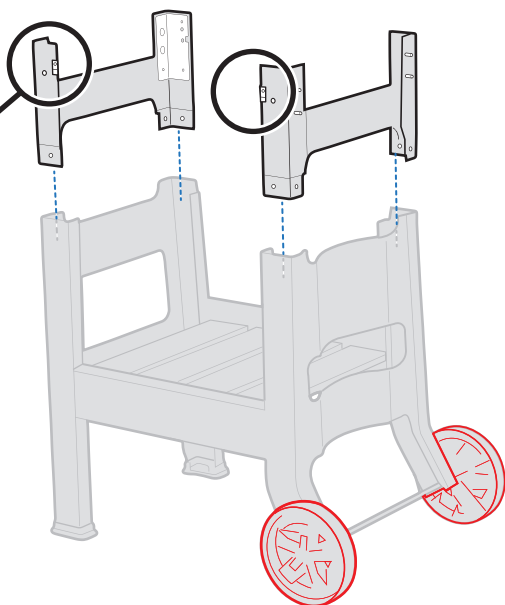
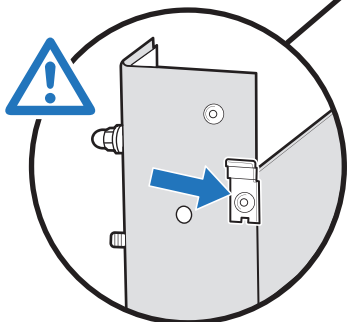
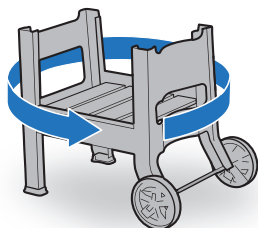
188- 8- 

⚠ Kolečka musí být VPRAVO.

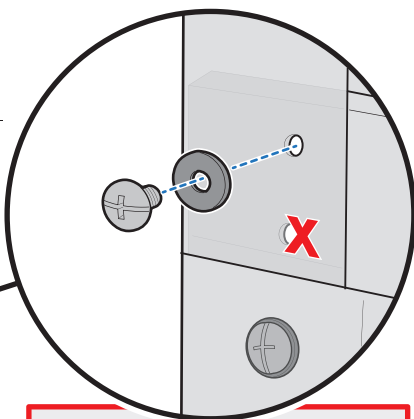
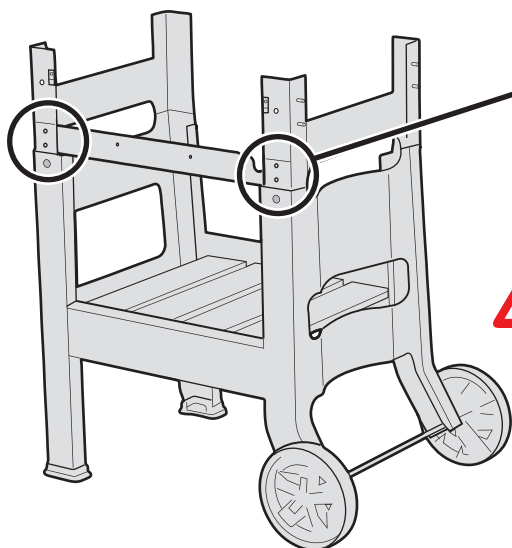
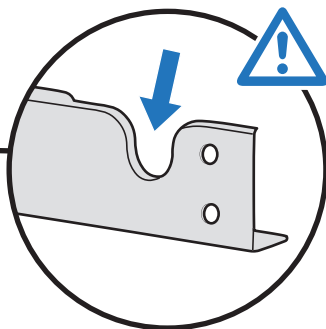
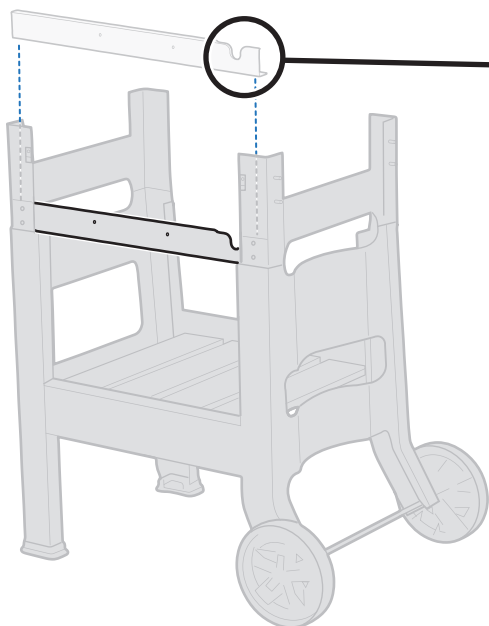
⚠ Kolesá musia mieriť VPRAVO.

⚠ Kolesa moraju biti na DESNI strani.

⚠ Kotači moraju biti na DESNOJ strani.



19

2-2-

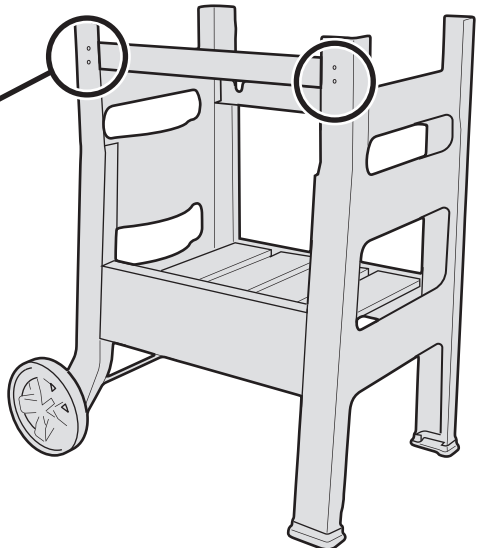
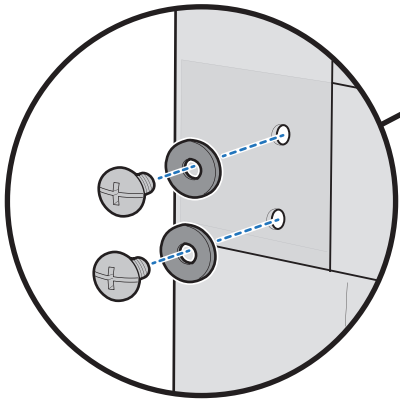
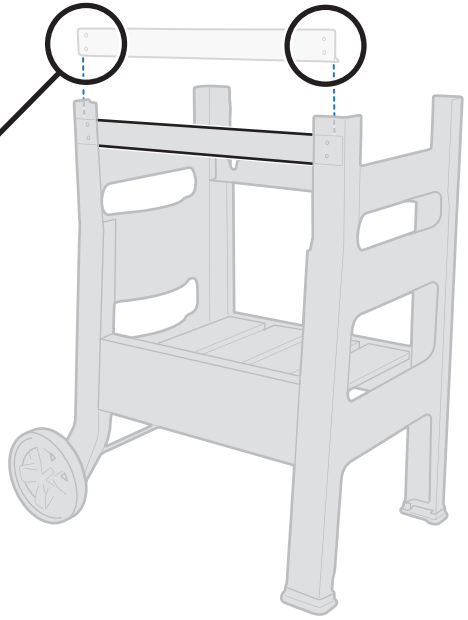
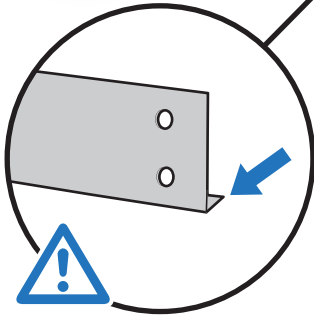
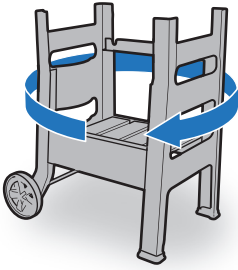
⚠ Namontujte **POUZE** horní šroubky a podložky.

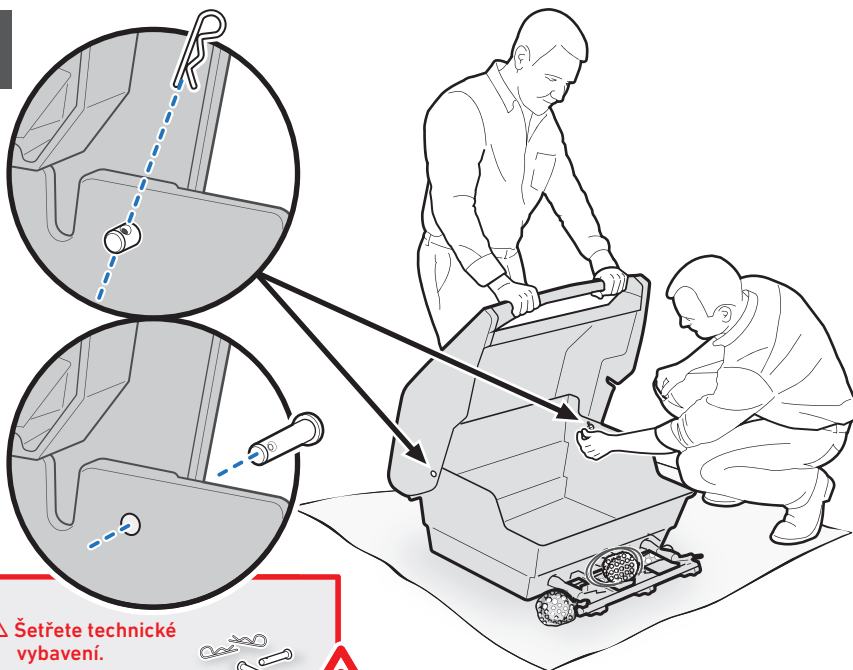
⚠ Osadíte **IBA** horní skrutku a podložku.

⚠ Namestite **SAMO** zgornji vijak in podložko.

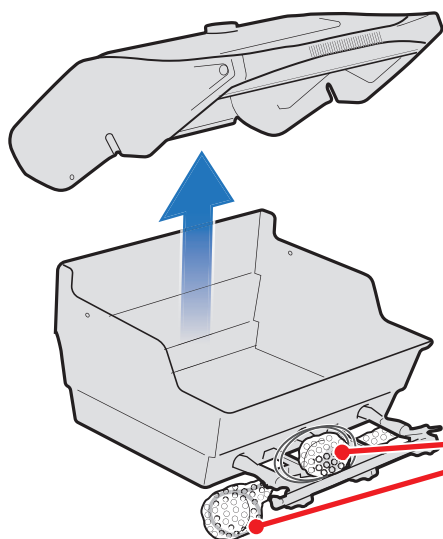
⚠ Ugradite **SAMO** gornji vijak i podložku.

20





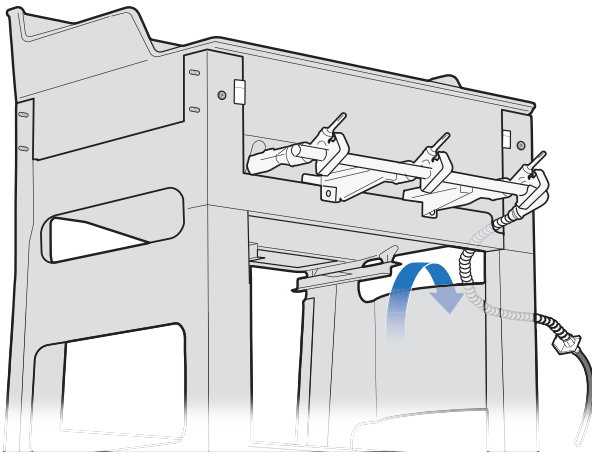
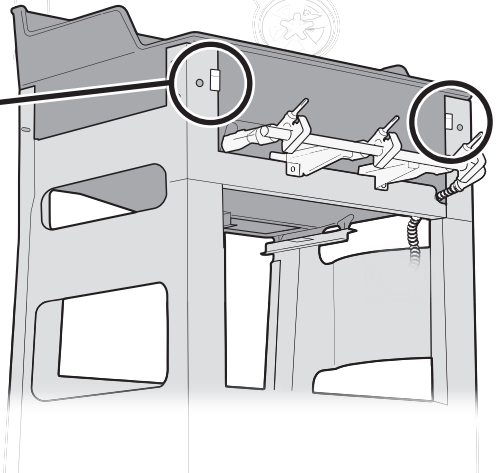
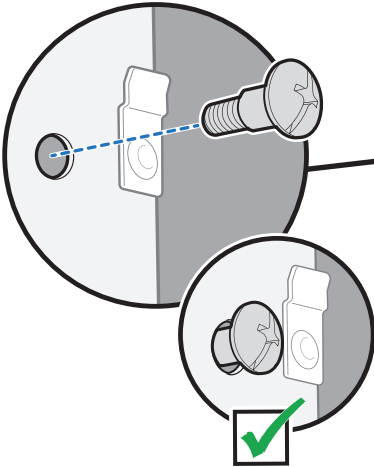
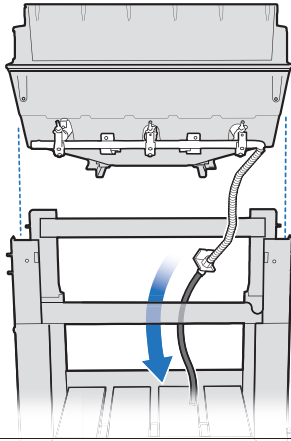
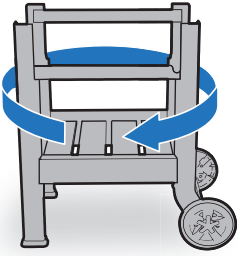
- ⚠ Šetřete technické vybavení.
- ⚠ Technické součástky si uchovajte.
- ⚠ Shranite okovje.
- ⚠ Sačuvajte željezariju.



- ⚠ Sejměte veškeré obaly.
- ⚠ Odstráňte všechny obalové materiály.
- ⚠ Odstranite ves obalažni material.
- ⚠ Uklonite sav ambalažni materijal.

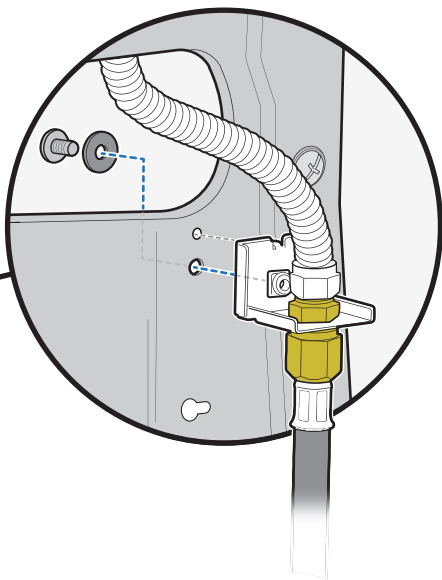
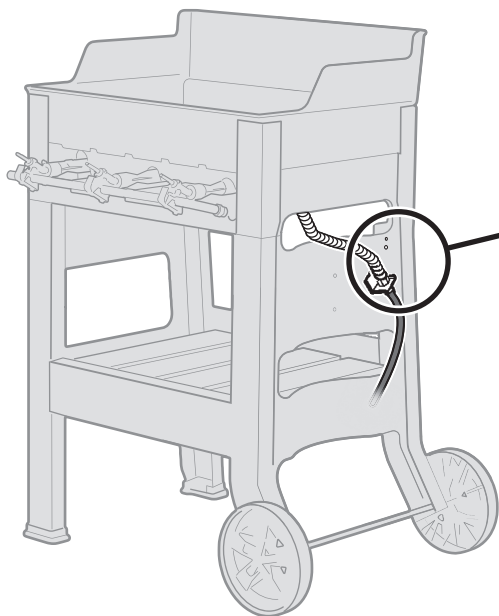
22

2-



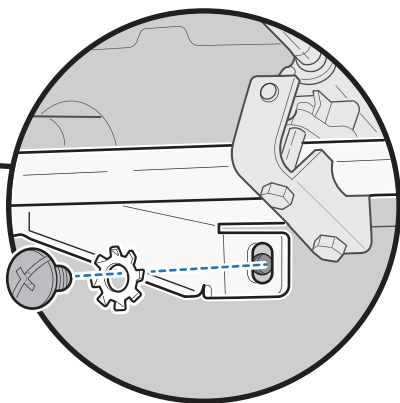
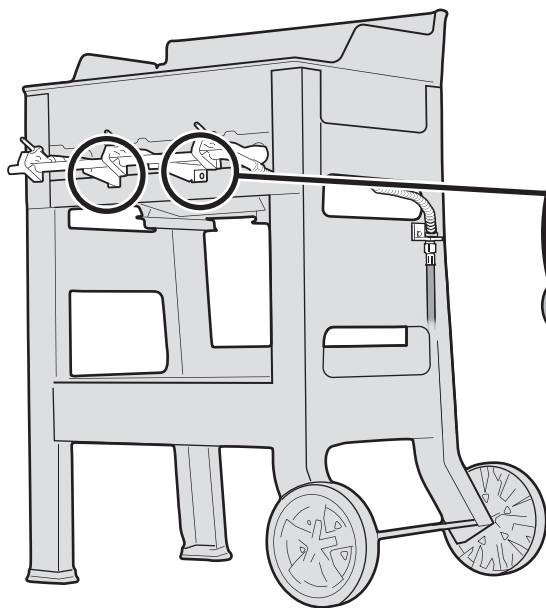
23

1-  1- 

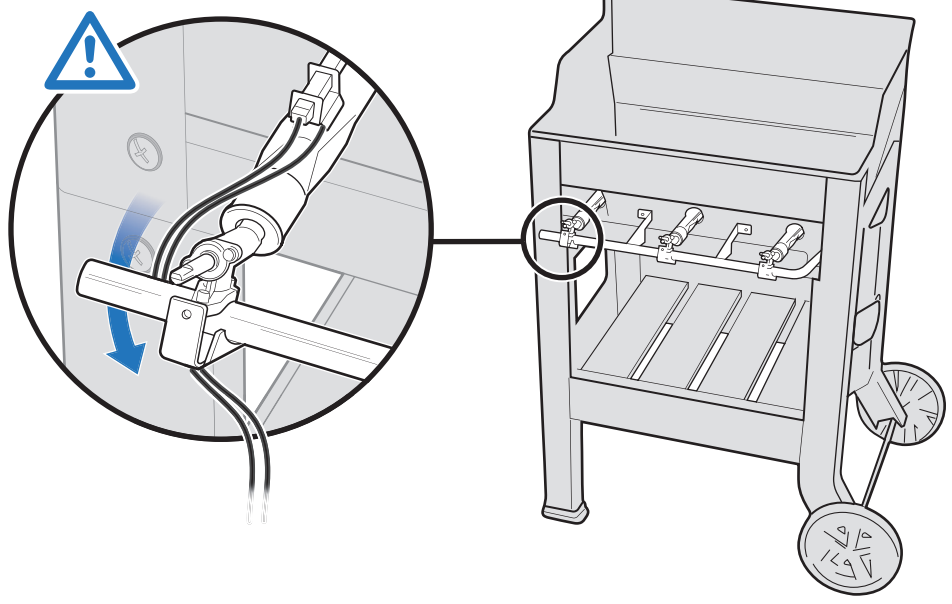


24

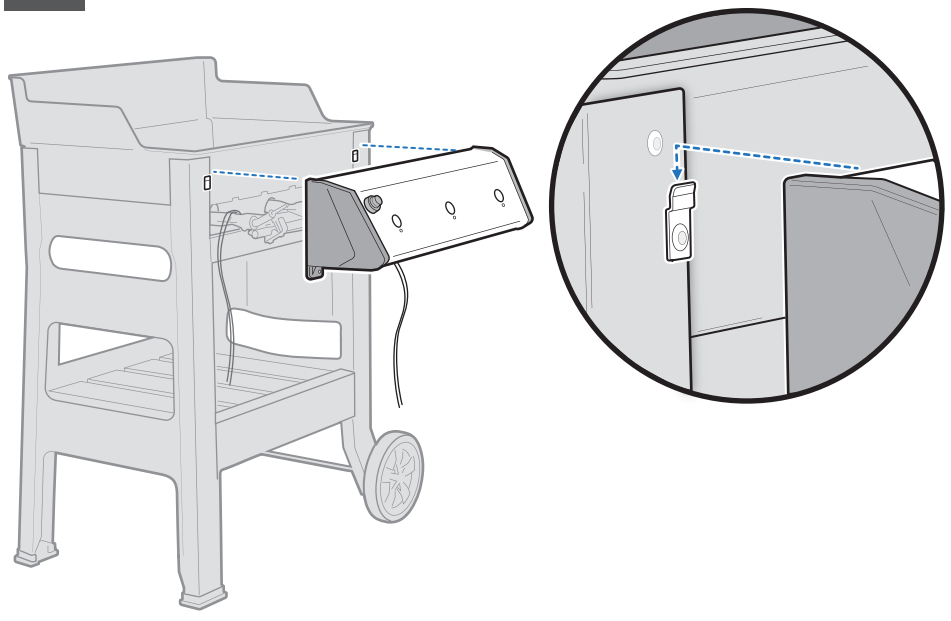
2-  2- 



25



26



27

210

2-



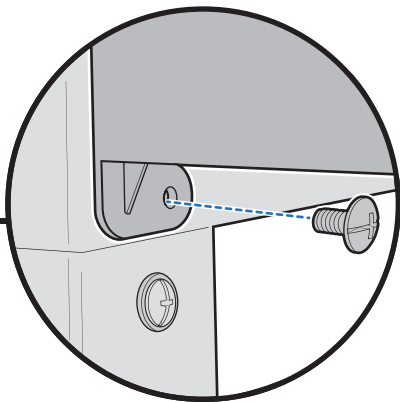
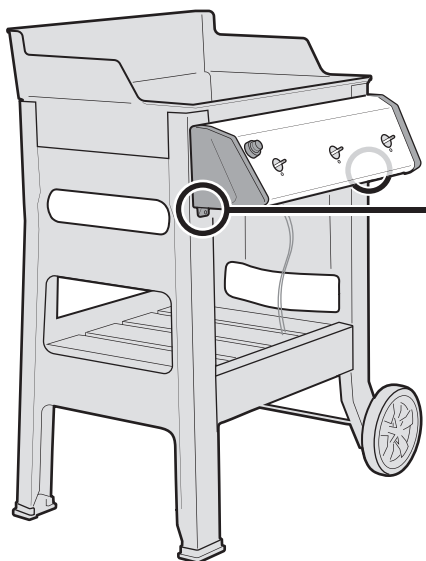
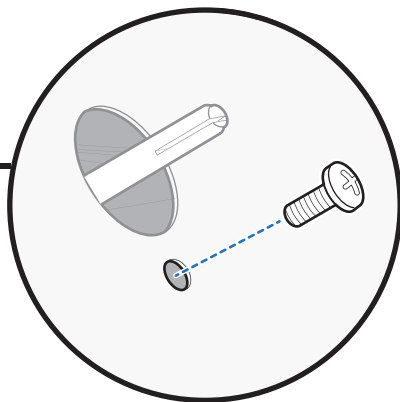
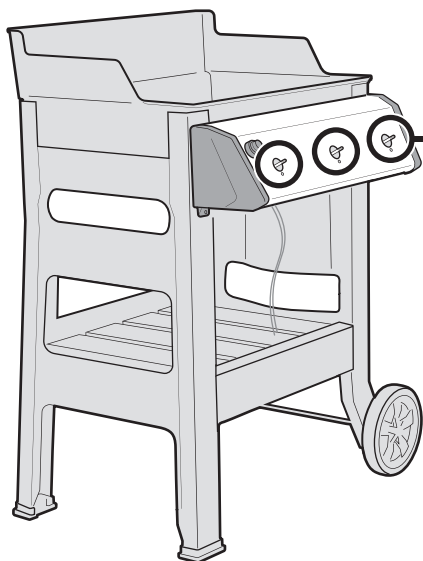
2-

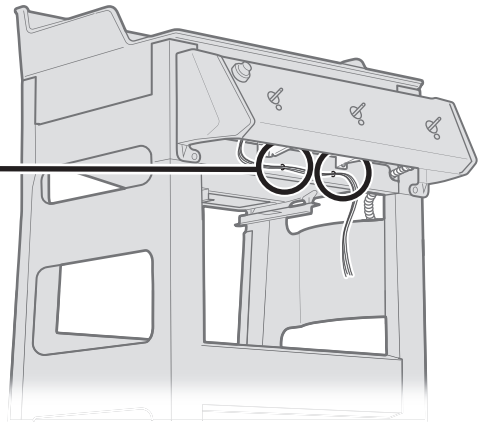
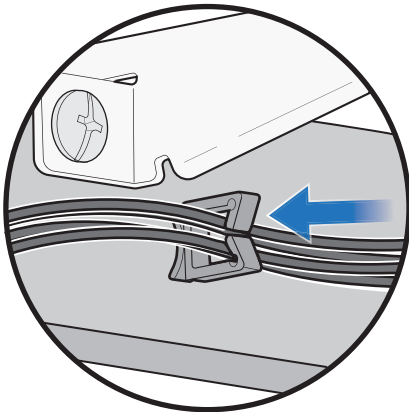
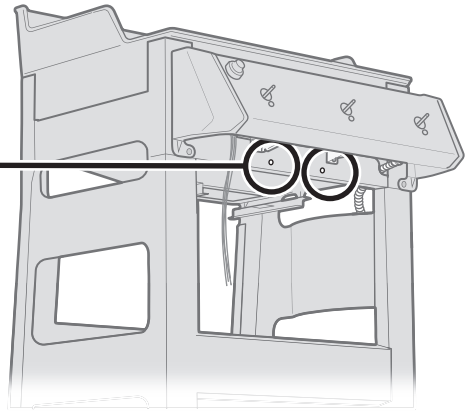
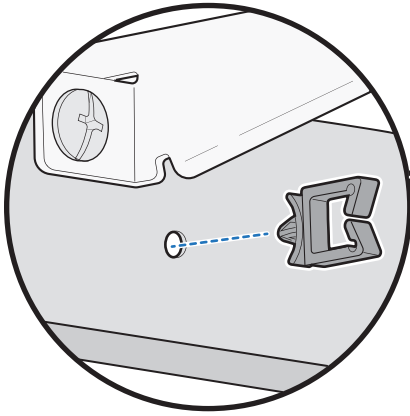


310

2-

3-





29

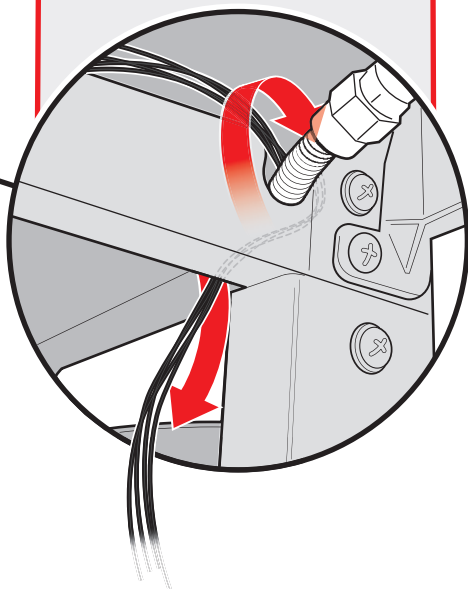
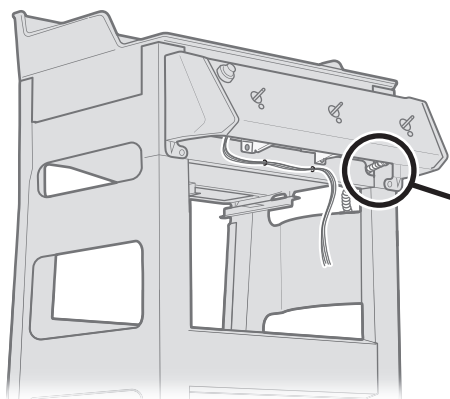


⚠ Kabley musí být vedeny **KOLEM** a **ZA** kovovým přívodem plynu.

⚠ Žice je treba napeljati **OKROG** in **ZA** jekleno plinsko cevjo.

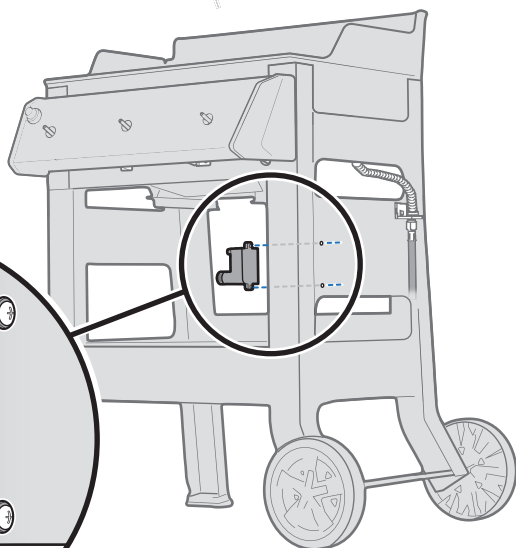
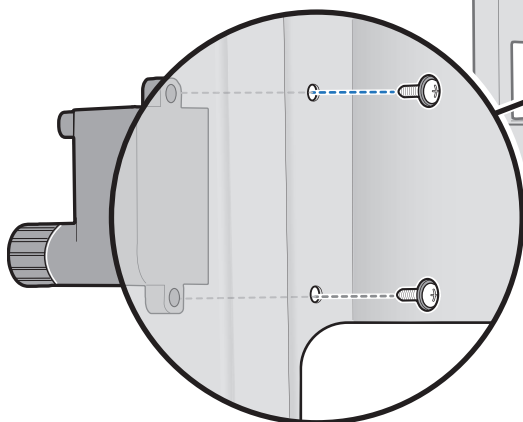
⚠ Vodiče musia byť vedené **OKOLO** a **POZA** oceleové plynové potrubie.

⚠ Žice se moraju uvesti **OKO** i **IZA** čeličnog dovoda plina.

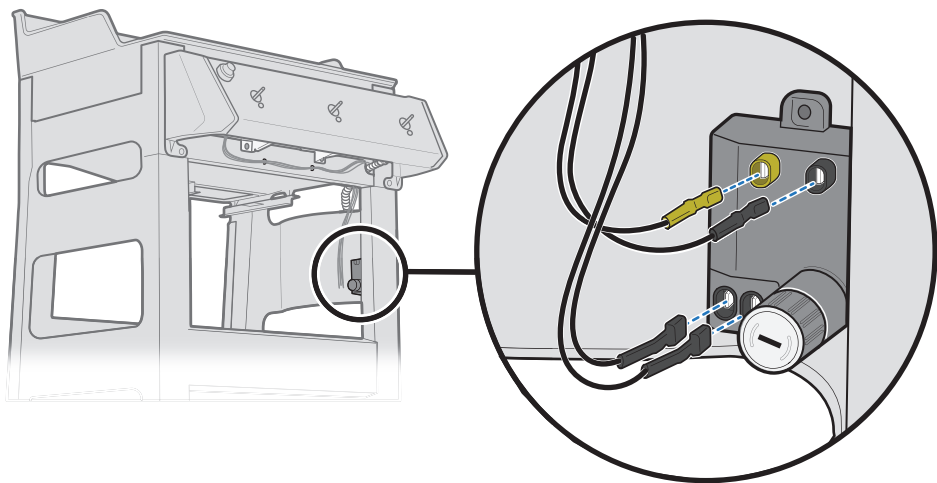


30

2-

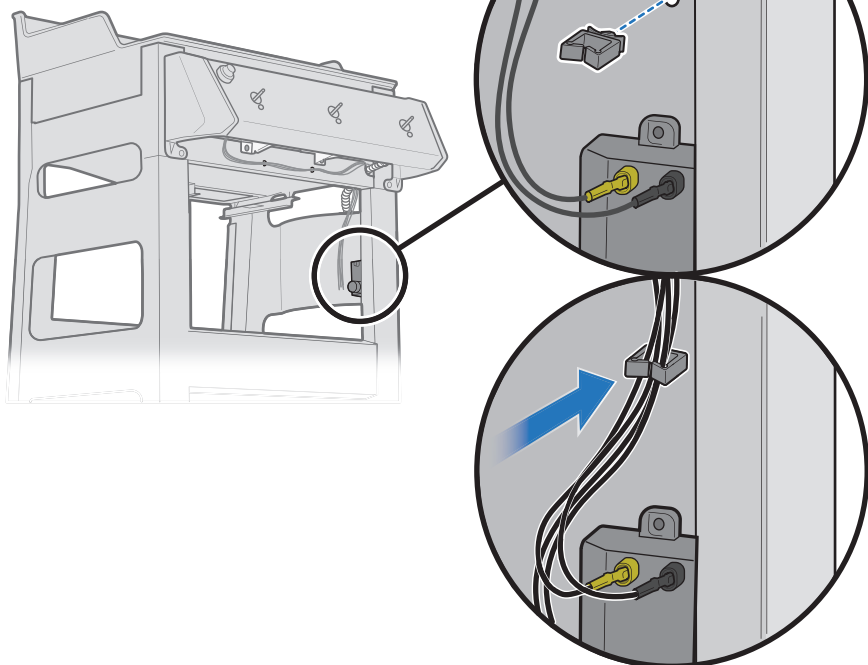


31



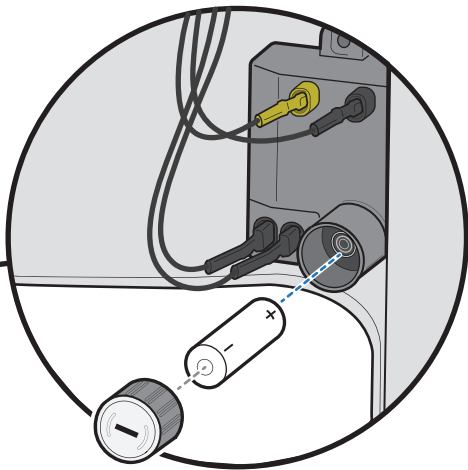
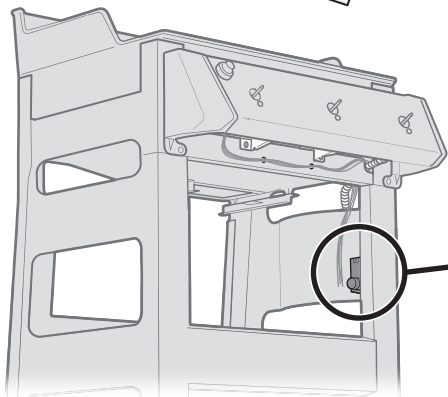
32

1-



33

1-

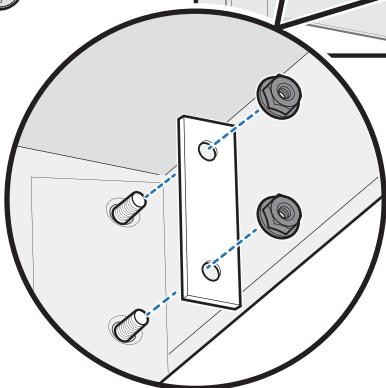
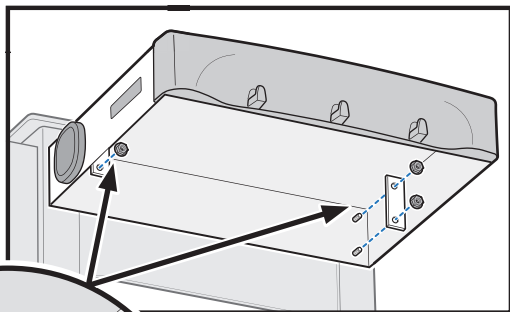
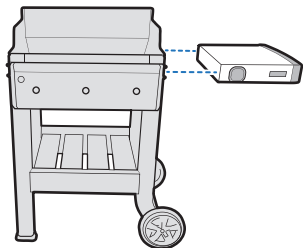
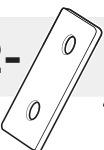


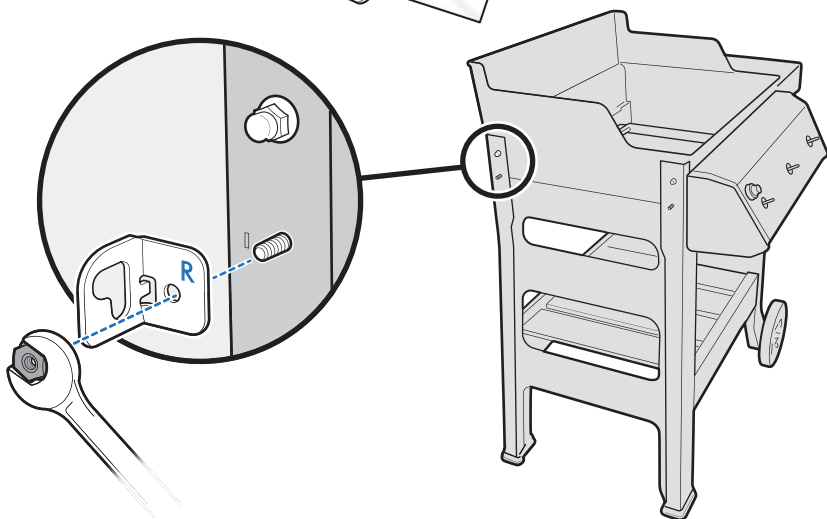
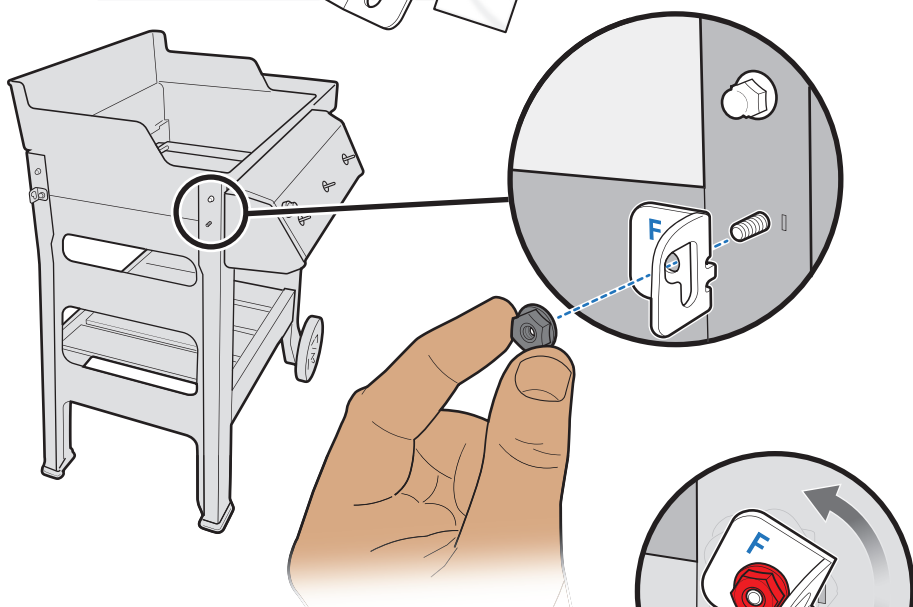
34

4-



2-



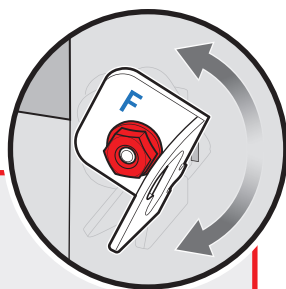
35**36**

⚠ Úplně šroubek
NEDOTAHUJTE.

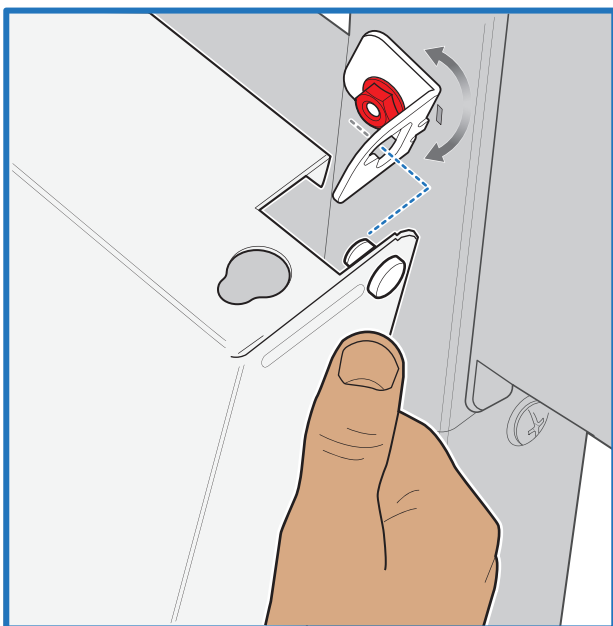
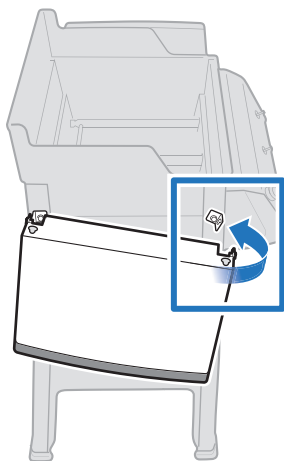
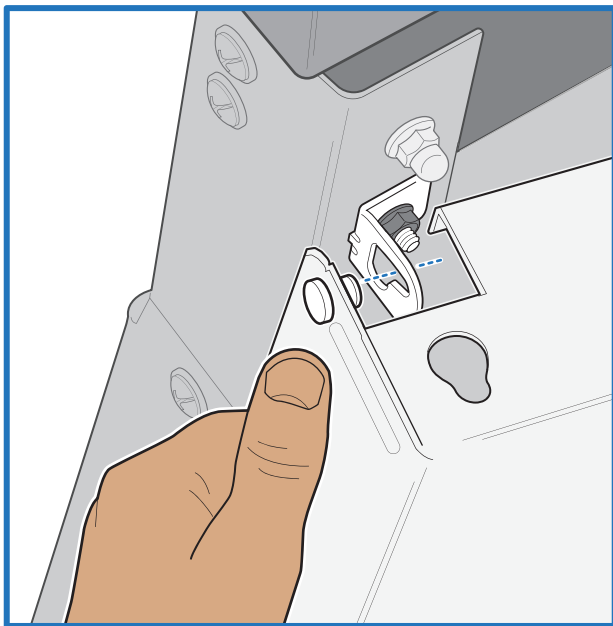
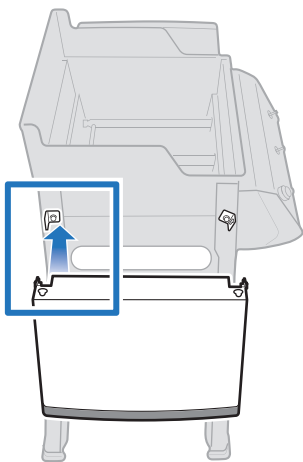
⚠ Maticu neufahujte
ÚPLNĚ.

⚠ Matice NE privijte
do konca.

⚠ NEMOJTE potpuno
zategnuti maticu.

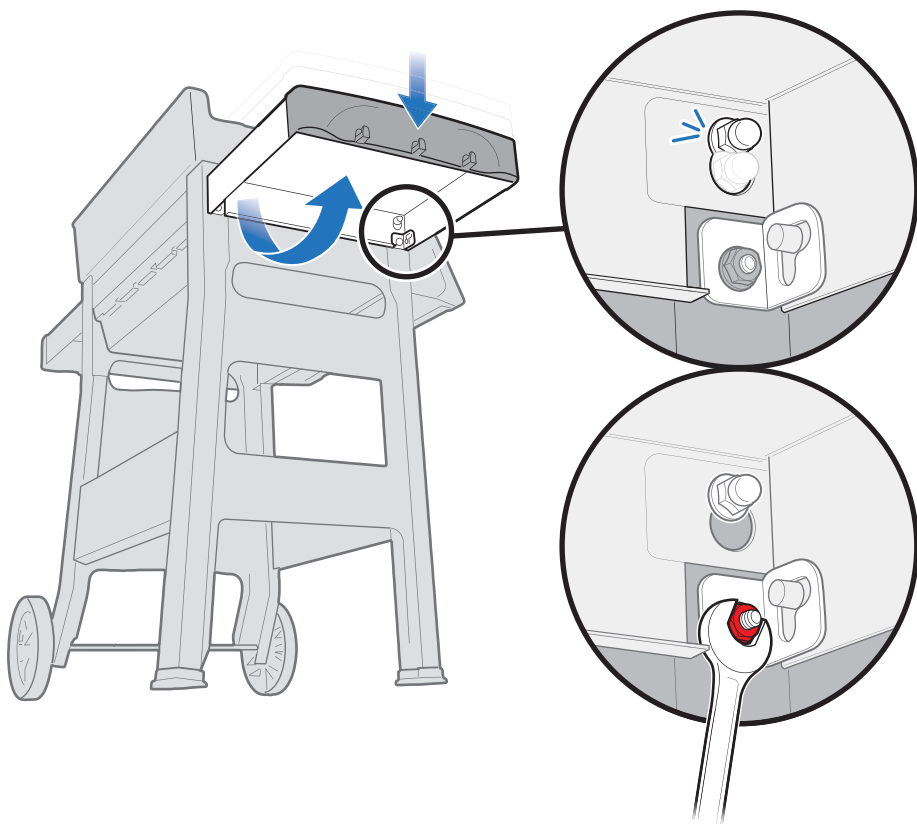


37

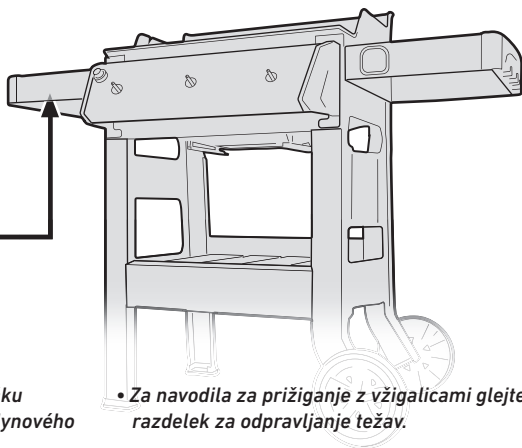
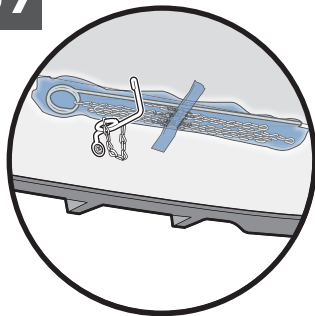




- ⚠ OPATRNE prížvednete postranní stolek, poté šroubek dotáhněte.
- ⚠ OPATRNE nadvihnite postranný stolík, potom úplne dotiahnite poistnú maticu.
- ⚠ PREVIDNO dvignite stransko mizico, nato do konca privijte matico.
- ⚠ OPREZNO podignite bočni stol, a onda potpuno zategnite maticu.



39



• Pokud hledáte pokyny pro zapálení hořáku sirkou, najdete je v příručce uživatele plynového grilu v sekci řešení problémů.

• Za navodila za prižiganje z vžigalicami glejte razdelek za odpravljanje težav.

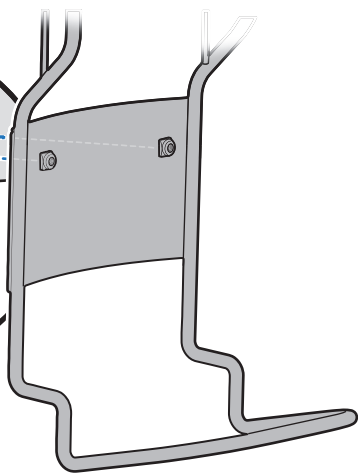
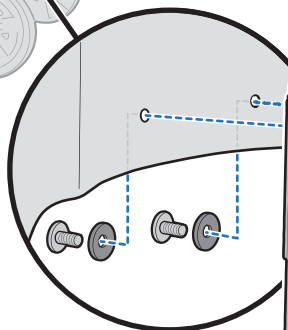
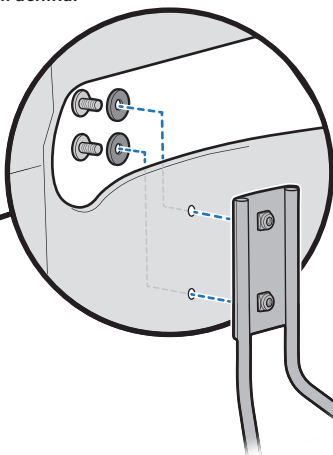
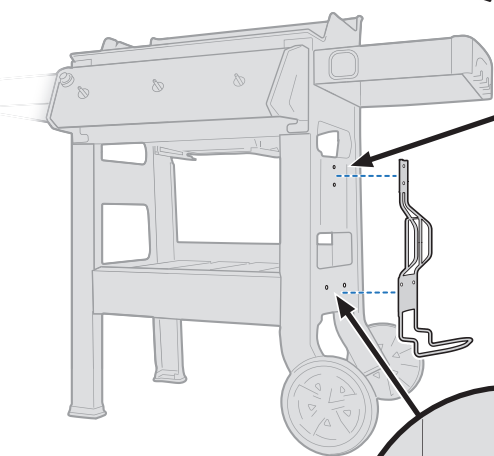
• Pokyny pre zapálenie grilu pomocou zápaliak nájdete v časti Riešenie problémov vo vašom Návoďte na použitie.

• Upute o paljenju šibice potražite u odjeljku Rješavanje problema u korisničkom priručniku.

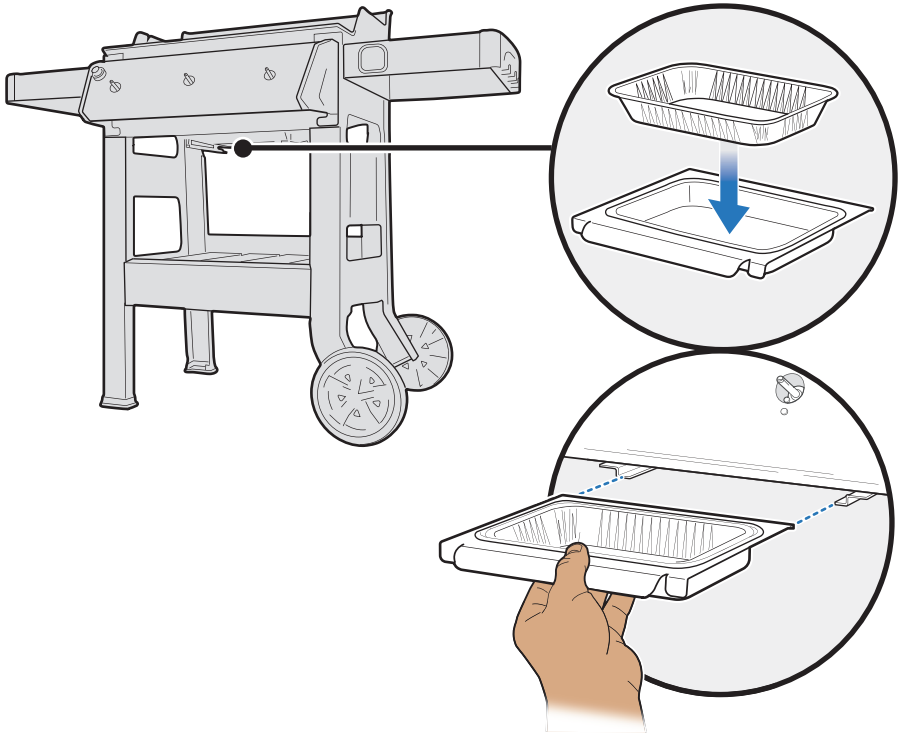
40

4- 

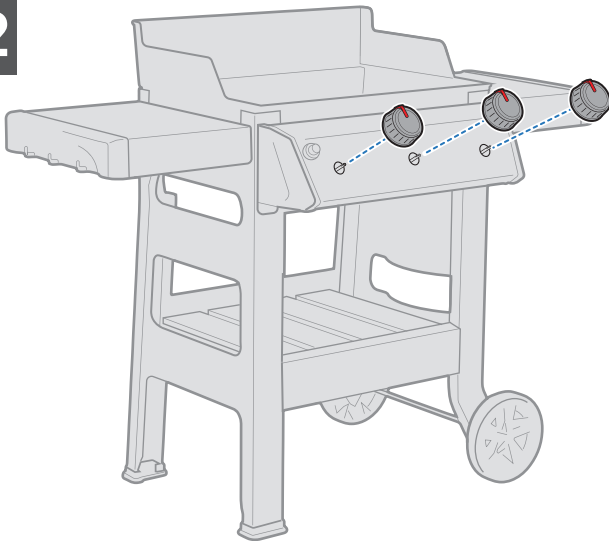
4- 



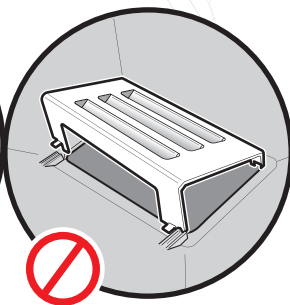
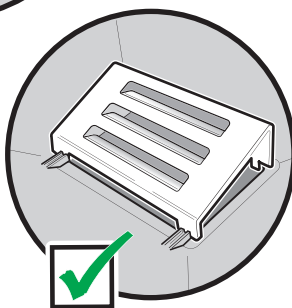
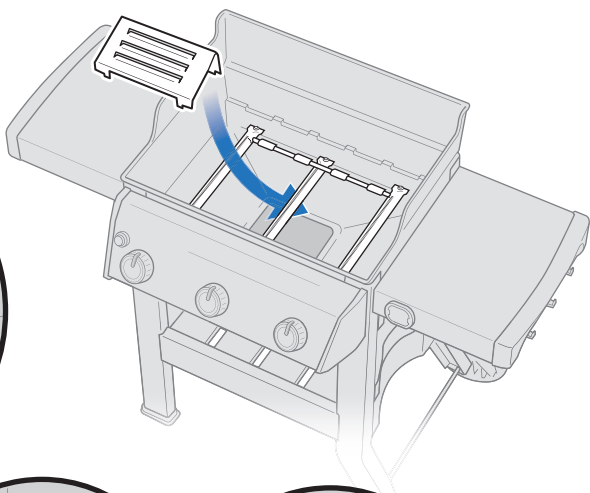
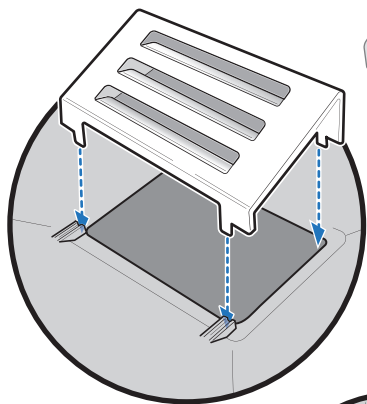
41



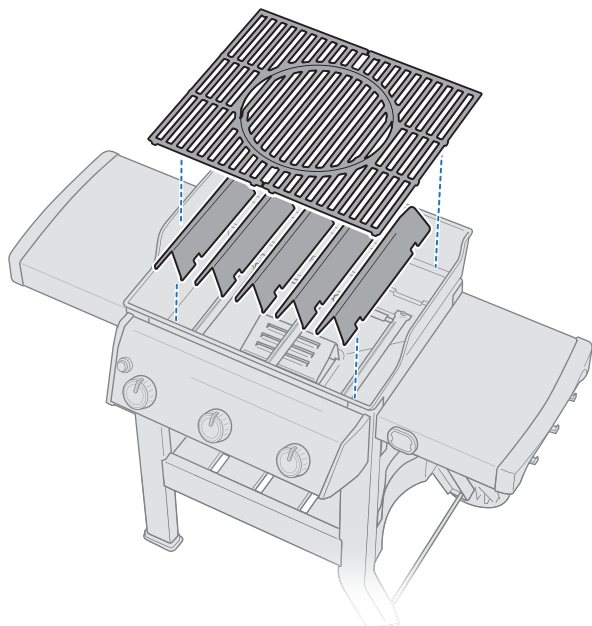
42



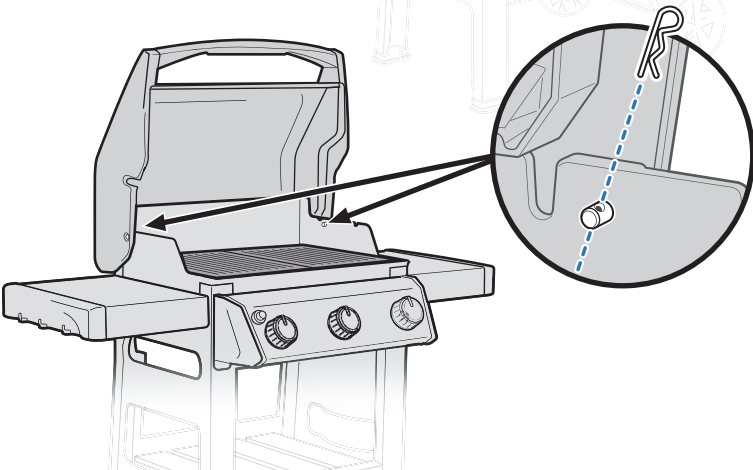
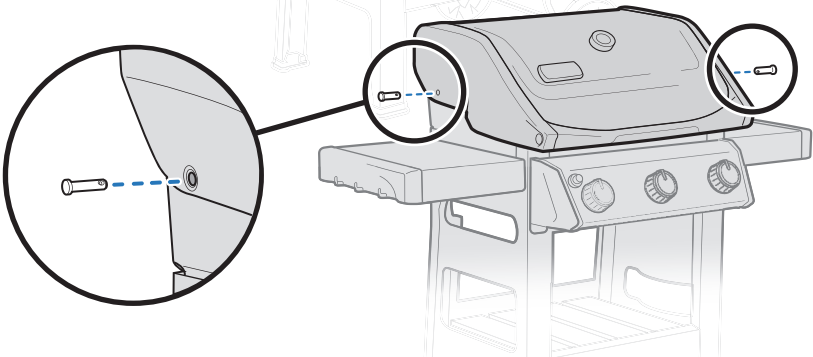
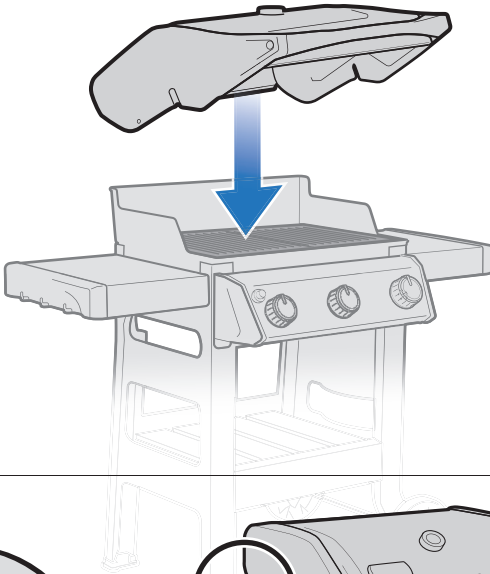
43



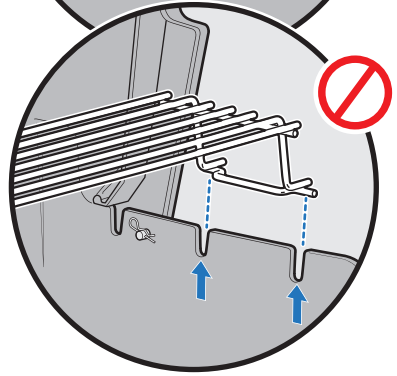
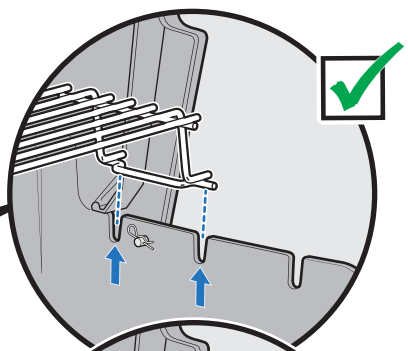
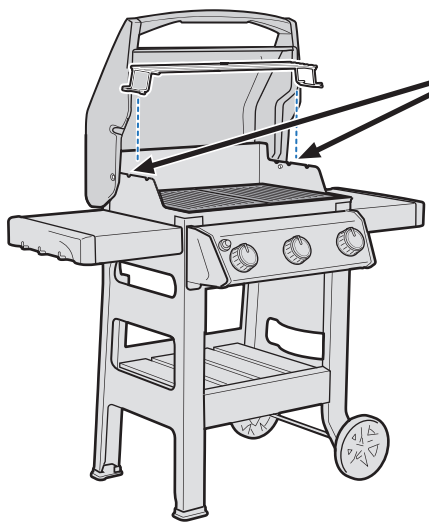
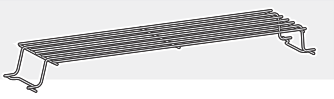
44



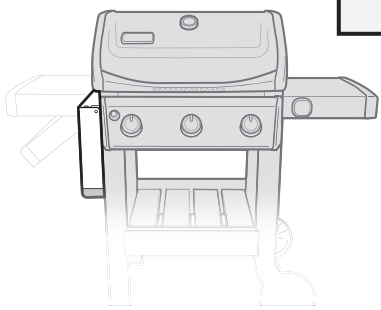
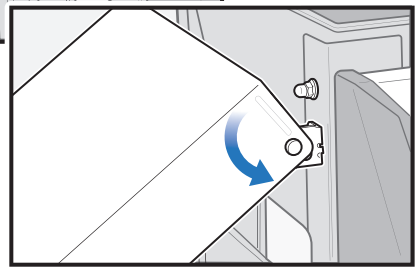
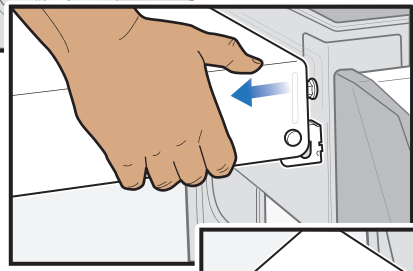
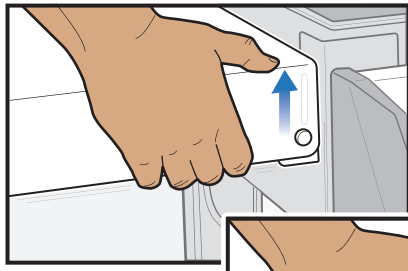
45

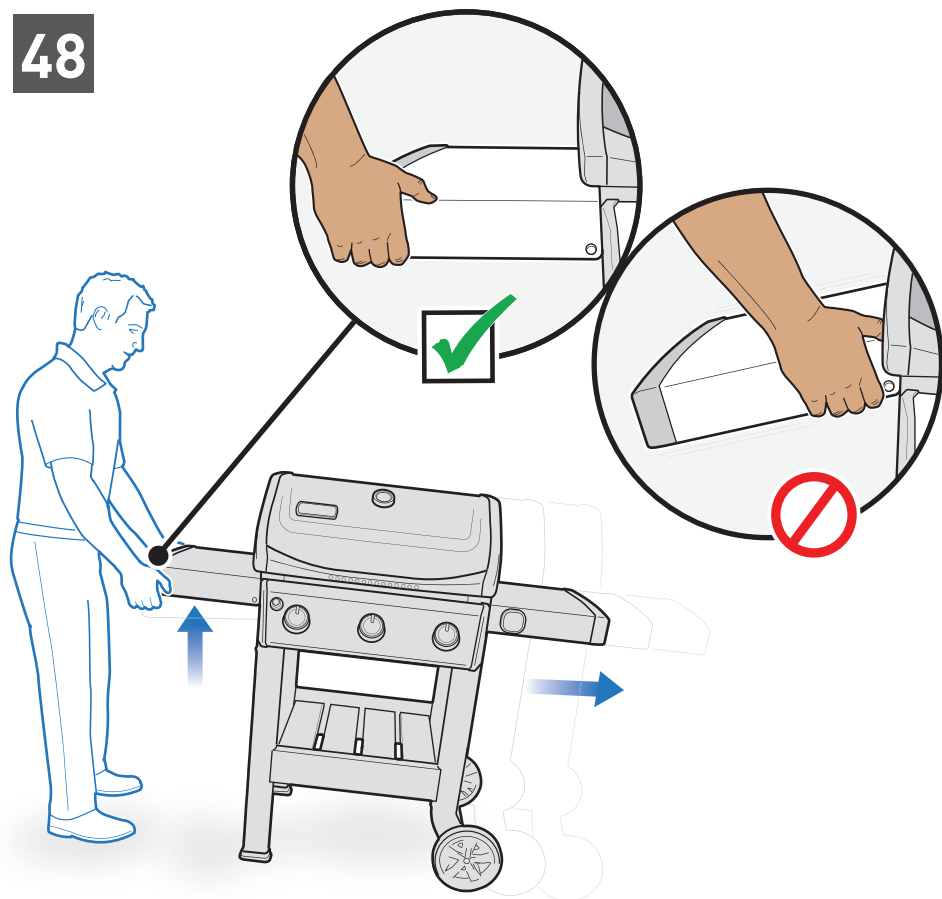


46



47



48**49**

- *Pokud se chcete dozvědět více o přípojkách plynu a kontrolách úniku plynu, podívejte se do sekce „Začínáme“ ve své Příručce uživatele grilu.*
- *Informácie, týkajúce sa zapojenia plynu a kontroly únikov plynu, nájdete v časti „Začínáme“ vášho Návodu na použitie.*
- *Za plinske povezave in preverjanje uhajanja plina glejte razdelek »Kako začeti« v uporabniškem priručniku.*
- *Informacije o priključcima za plin i provjeri curenja potražite u dijelu „Početak rada“ u korisničkom priručniku.*

Zaregistrujte se již dnes.

Registrujte sa ešte dnes.

Registrirajte se danas.

Registrirajte se danas.

