



1400 2400

PŘÍRUČKA UŽIVATELE ELEKTRICKÉHO GRILU

Než začnete elektrický gril používat, přečtěte si nejprve tuto Příručku uživatele.



VAROVÁNÍ!
RIZIKO ÚRAZU ELEKTRICKÝM
PROUDEM

Toto zařízení je určeno pro používání v elektrické síti 220–240 V – 50/60Hz
Výkon: 2200 W



- ⚠ Než začnete gril používat, přečtěte si nejprve veškeré pokyny.
- ⚠ Zařízení musí být připojeno k elektrické zásuvce s uzemněním.
- ⚠ Zařízení musí být vybaveno proudovým chráničem (RCD), jehož citlivost nepřekračuje 30 mA.
- ⚠ Zařízení neprovozujte, je-li jeho elektrická zásuvka poškozená.
- ⚠ Dodávanou šňůru je zapotřebí pravidelně kontrolovat, zda nevykazuje známky poškození. V takovém případě zařízení nepoužívejte.
- ⚠ Neprovozujte gril s regulátorem teploty, který má poškozenou napájecí šňůru nebo zástrčku. Chcete-li regulátor teploty vyměnit, obraťte se na společnost Weber. Regulátor teploty byl vyvinut specificky pro tento gril.
- ⚠ Před zapojením zástrčky napájecí šňůry do sítě vždy nejprve zapojte do grilu regulátor teploty.
- ⚠ Při odebírání regulátoru teploty od grilu jej nejprve odpojte.
- ⚠ Pokud gril dlouho nepoužíváte, odpojte od něj regulátor teploty. Pokud regulátor teploty nepoužíváte, uložte jej do místnosti.
- ⚠ Při čištění nevkládejte regulátor teploty a napájecí šňůru do vody.
- ⚠ Při čištění nevkládejte gril do vody.
- ⚠ Pro ochranu před úrazem elektrickým proudem nenamáčejte zástrčku, napájecí šňůru ani regulátor topného tělesa do vody ani jiné kapaliny.
- ⚠ Při používání uchovávejte napájecí šňůru a zástrčku v suchu.
- ⚠ Nepoužívejte gril za deště.
- ⚠ Provozujte gril pouze na rovném a stabilním povrchu.
- ⚠ V tomto grilu nepoužívejte dřevěné uhlí ani jiná hořlavá paliva. Tento gril není určen pro použití s dřevěným uhlím a mohlo by dojít k požáru. Požár pak může vytvořit nebezpečné podmínky a poškodit gril.
- ⚠ Toto zařízení smí používat děti starší 8 let, osoby se sníženými psychickými, smyslovými nebo duševními schopnostmi či osoby s nedostatkem zkušeností a znalostí pouze tehdy, pokud jsou pod dohledem nebo pokud jim byly uděleny pokyny týkající se bezpečného používání tohoto zařízení a pokud tyto osoby rozumí rizikům, která představují. Děti si nesmí se zařízením hrát. Čištění a užitelskou údržbu nesmí provádět samotné děti bez dozoru.

IP# IPX4

57586

CS - CZECH
07/31/13

VAROVÁNÍ

⚠ NEBEZPEČÍ

Nebudete-li věnovat dostatečnou pozornost upozorněním na nebezpečí, výstrahám a varováním obsaženým v této příručce uživatele, může to mít za následek vážné nebo i smrtelné zranění, případně požár či výbuch se škodami na majetku.

VAROVÁNÍ:

- ⚠ Nepokoušejte se žádným způsobem tento výrobek nebo způsob jeho používání měnit.
- ⚠ Používejte tento gril pouze způsobem popsáním v této příručce. Jakýkoli jiný způsob použití, který není v této příručce doporučen, může způsobit požár, úraz elektrickým proudem či poranění osob.
- ⚠ Nepoužívejte jako topení.
- ⚠ Nenechávejte gril, který je v provozu, bez dozoru.
- ⚠ Malé děti, starší osoby a domácí mazlíčky udržujte mimo dosah grilu, pokud jej používáte.
- ⚠ Toto zařízení vyhovuje technickým normám a bezpečnostním požadavkům na elektrická zařízení.
- ⚠ Vždy zajistěte, že použité elektrické zásuvky mají správné napájení odpovídající výkonovým údajům zařízení. Zásuvky musí být také vhodné pro zařízení, jehož příkon dosahuje 2200 W.
- ⚠ Při používání grilu nezapojte do stejného elektrického obvodu žádné další zařízení s vysokým příkonem.
- ⚠ Pokud gril nepoužíváte, odpojte jej od zásuvky.
- ⚠ Napájecí šňůru umístěte mimo prostory s rušnějším provozem.
- ⚠ Nedovolte, aby se napájecí šňůra dotýkala grilu, dokud je horký.
- ⚠ Používáte-li prodlužovací šňůru, musí být navržena pro venkovní použití a její specifikace musí odpovídat výkonovým údajům tohoto zařízení.
- ⚠ Použijte nejkratší možnou prodlužovací šňůru. Nepropojte 2 a více prodlužovacích šňůr dohromady.
- ⚠ Nenechávejte regulátor teploty zapnutý, ani pokud jej nepoužíváte pouze krátce.
- ⚠ Netahejte za knoflík regulátoru, mohlo by dojít k jeho odtržení. Odstraňte regulátor teploty uchopením z boku.
- ⚠ Tento gril je určen pouze pro venkovní použití při domácím grilování. Nepoužívejte jej v budovách ani pro komerční grilování.
- ⚠ Nepoužívejte gril v blízkosti hořlavých materiálů, jako např. dřevo, suchá tráva, křoviny apod.
- ⚠ Dbejte na to, aby gril nepřišel do styku s hořlavými materiály, jako např. papír, závěsy, čalounění, ručníky, chemikálie apod.
- ⚠ Nepoužívejte gril ve vysoce frekventovaných oblastech.
- ⚠ Gril v provozu nepřemísťujte. Před uskladněním nebo přemístěním nechte zařízení nejprve vychladnout.
- ⚠ Aby nedošlo k postříkání grilu nebo jeho pádu do vody, dodržte minimální vzdálenost 3 metry od veškerých vodních ploch, jako např. bazénů nebo rybníků.
- ⚠ Neinstalujte tento model grilu do žádné vestavné ani výsuvné konstrukce. Ignorování této výstrahy může mít za následek požár nebo výbuch, které mohou způsobit škody na majetku a závažné nebo i smrtelné zranění.
- ⚠ V případě vzplanutí nepoužívejte k hašení vodu. Vypněte gril. Odpojte napájecí šňůru a vyčkejte, dokud gril nevychladne.
- ⚠ Pravidelně čistěte zachytnou vaničku.
- ⚠ Zachytná vanička na omastek musí být během grilování vždy na svém místě.

Děkujeme, že jste si zakoupili výrobek WEBER®. Společnost Weber-Stephen Products LLC ("Weber") vyrábí a dodává na trh bezpečné, odolné a spolehlivé výrobky.

Tato Omezená záruka Weber je vám poskytována zdarma. Obsahuje informace, které budete potřebovat pro opravu výrobku WEBER® v případě velmi málo pravděpodobné vady nebo poruchy.

ODPOVĚDNOST SPOLEČNOSTI WEBER

Společnost Weber zaručuje původnímu kupujícímu výrobku WEBER® (nebo osobě, pro kterou byl výrobek zakoupen jako dárek nebo pro propagační účely), že výrobek WEBER® bude bez vady materiálu a zpracování po níže uvedené dobu po sestavení a uvedení do provozu v souladu s pokyny uvedenými v uživatelské příručce. (Poznámka: Jestliže ztratíte nebo založíte uživatelskou příručku k výrobku WEBER®, můžete si její kopii stáhnout na stránkách www.weber.com). Za předpokladu běžného, soukromého používání v rodinném domě nebo bytě a při správné údržbě se společnost Weber zavazuje opravit nebo vyměnit vadné díly v příslušném termínu, avšak s níže uvedenými omezeními a výjimkami. TATO OMEZENÁ ZÁRUKA SE VZTAHUJE POUZE NA PŮVODNÍHO KUPUJÍCÍHO A JE NEPŘENOSNÁ NA NÁSLEDNÉ VLASTNÍKY, S VÝJIMKOU DÁRKOVÝCH A PROPAGAČNÍCH PŘEDMĚTŮ, JAK JE UVEDENO VÝŠE.

ODPOVĚDNOST VLASTNÍKA

Abychom vám mohli zaručit bezproblémovou záruku, je důležité, abyste svůj výrobek WEBER® zaregistrovali na stránkách www.weber.com nebo prostřednictvím zákaznického servisu Weber na tel. čísle +1-800-446-1071. Těž si uchovejte originál dokladu o koupi (paragon nebo fakturu). Registraci svého výrobku WEBER® potvrdíte zárukou a společnost Weber získá váš přímý kontakt pro případ, že bychom vás potřebovali kontaktovat.

Vlastník musí vynaložit přiměřenou péči o výrobek WEBER® a dodržovat pokyny pro sestavení, návod k použití a postupy preventivní údržby, jak jsou uvedeny v příložené Příručce uživatele. Bydlíte-li v přímořské oblasti nebo máte gril umístěn v blízkosti bazénu, spadá do údržby také pravidelné mytí a oplachování vnějšího povrchu, a to dle pokynů uvedených v Příručce uživatele. Pokud se domníváte, že se na váš výrobek vztahuje tato Omezená záruka, obraťte se na zákaznický servis Weber na čísle +1-800-446-1071 nebo e-mailem na adresu support@weberstephen.com. Společnost Weber po prošetření vadnou část, na kterou se vztahuje tato Omezená záruka, opraví nebo vymění (dle svého uvážení) v případě, že není oprava nebo výměna možná, může se společnost Weber (dle vlastního uvážení) rozhodnout pro výměnu příslušného grilu za nový, a to stejné nebo vyšší hodnoty. Společnost Weber vás může požádat o zaslání dílů k prozkoumání, přičemž poštovné hradíte vy.

Tato OMEZENÁ ZÁRUKA se nevztahuje na škody, znehodnocení, změnu zbarvení a/nebo prorezivění způsobené:

- Špatným či nesprávným zacházením, úpravami, nesprávným používáním, vandalismem, nedbalostí, nesprávnou montáží nebo instalací a nedodržováním běžné a rutinní údržby;
- Hmyzem (jako např. pavouky) a hlodavci (jako např. myšmi), včetně například poškození trubek hořáků a/nebo plynových hadic;
- Působením slaného vzduchu a/nebo zdrojů chlóru, jako jsou např. bazény a vířivky;
- Drsnými povětrnostními podmínkami, jako jsou např. krupobití, hurikány, zemětřesení, tsunami nebo příboje, tornáda nebo silné bouřky.

Používání a/nebo instalace jiných než originálních dílů na výrobek WEBER® bude mít za následek pozbytí platnosti této Omezené záruky a případné vzniklé škody nebudou z této Omezené záruky uhrazeny. Jakékoli úpravy plynového grilu, ke kterým neudělila společnost Weber svůj souhlas a které neprovedl autorizovaný servisní technik společnosti Weber, budou mít za následek neplatnost této Omezené záruky.

ZÁRUČNÍ LHŮTA NA VÝROBEK

Grilovací vana: 5 let na prorezivění / propálení (2 roky na lak s výjimkou vyblednutí nebo ztráty barvy)

Sestava poklopu: 5 let na prorezivění / propálení (2 roky na lak s výjimkou vyblednutí nebo ztráty barvy)

Trubky hořáků z nerezové oceli: 5 let na prorezivění / propálení

Smaltované litinové grilovací rošty: 5 let na prorezivění / propálení

Plastové součásti: 5 let, s výjimkou změny barevného odstínu nebo ztráty lesku

Všechny ostatní díly: 2 roky

ODMÍTNUTÍ ODPOVĚDNOSTI

KROMĚ VÝSLOVNĚ UVEDENÉHO V TĚTO OMEZENÉ ZÁRUCE NEČINÍ SPOLEČNOST WEBER ŽÁDNÉ JINÉ ZÁRUKY, A TO VČETNĚ, ALE BEZ OMEZENÍ JAKÉKOLIV IMPLIKOVANÉ ZÁRUKY PRODEJNOSTI NEBO VHODNOSTI PRO URČITÝ ÚČEL. PO UPLYNUTÍ LHŮT TĚTO OMEZENÉ ZÁRUKY NEBUDOU JIŽ BÝT MOCI UPLATŇOVÁNY ŽÁDNÉ NÁROKY ZE ZÁRUKY. SPOLEČNOST WEBER NENÍ U ŽÁDNÉHO ZE SVÝCH VÝROBKŮ VÁZÁNA ŽÁDNÝMI JINÝMI ZÁRUKAMI, KTERÉ MŮŽE POSKYTOVAT JAKÁKOLI OSOBA, VČETNĚ PRODEJCE NEBO OBCHODNÍKA (JAKO NAPŘ. JAKÁKOLI "ROZŠÍŘENÁ ZÁRUKA"). VÝHRADNÍM ZPŮSOBEM NÁPRAVY NÁROKU VZNIKLÉHO Z TĚTO OMEZENÉ ZÁRUKY JE OPRAVA NEBO VÝMĚNA DÍLU ČI VÝROBKU. PODMÍNKY TĚTO OMEZENÉ ZÁRUKY VYMEZUJÍ JEDINÝ A VÝHRADNÍ PROSTŘEDEK NÁPRAVY, NA KTERÝ VZNIKÁ PŘI PRODEJI VÝROBKŮ, NA NEŽ SE TATO ZÁRUKA VZTAHUJE, NÁROK SPOLEČNOST NEODPOVÍDÁ ZA ŽÁDNÉ ZVLÁŠTNÍ, NEPŘÍMÉ, NÁHODNÉ ANI NÁSLEDNÉ ZTRÁTY ČI ŠKODY. NĚKTERÉ JURISDIKCE NEPŘIPOUŠTĚJÍ TUTO VÝJIMKOU ČI OMEZENÍ NÁHODNÝCH NEBO NÁSLEDNÝCH ŠKOD, PŘÍPADNĚ OMEZENÍ DOBY TRVÁNÍ IMPLIKOVANÉ ZÁRUKY, TUDÍŽ SE VÝŠE UVEDENÉ VÝJIMKA A OMEZENÍ NEMUSÍ NA VÁS VZTAHOVAT.

V ŽÁDNÉM PŘÍPADĚ VŠAK NÁPRAVA ŽÁDNÉHO DRUHU NESMÍ PŘEVÝŠOVAT ČÁSTKU KUPNÍ CENY PRODANÉHO VÝROBKU WEBER.

PŘEBÍRÁTE RIZIKO A ZODPOVĚDNOST ZA JAKÉKOLI ZTRÁTY, ŠKODY NEBO ÚRAZY VAŠÍ OSOBY A VAŠEMU MAJETKU A/NEBO ZA ÚRAZY A MAJETKOVÉ ÚJMY TŘETÍCH OSOB V PŘÍPADĚ NESPRÁVNÉHO POUŽÍVÁNÍ ČI ŠPATNÉHO ZACHÁZENÍ S VÝROBKEM NEBO PŘI NEDODRŽOVÁNÍ POKYŇŮ OD SPOLEČNOSTI WEBER, KTERÉ JSOU UVEDENY V DOPROVODNÉ PŘÍRUČCE UŽIVATELE.

TATO OMEZENÁ ZÁRUKA VÁM DÁVÁ SPECIFICKÁ ZÁKONNÁ PRÁVA, PŘIČEMŽ MŮŽETE MÍT I NĚKTERÁ PRÁVA DALŠÍ, COŽ ZÁVISÍ NA PŘÍSLUŠNÉ JURISDIKCI.

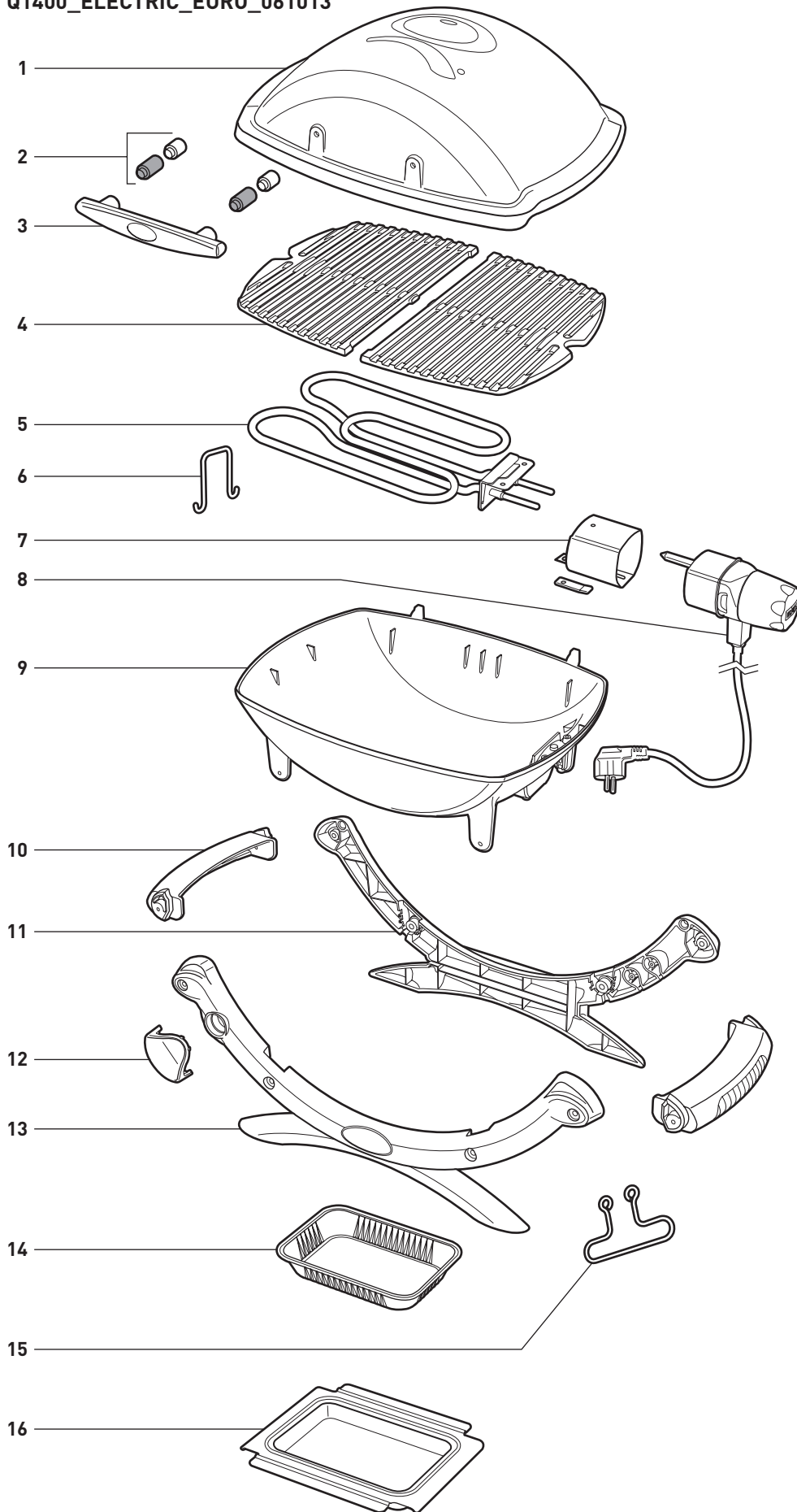
DÍLY A PŘÍSLUŠENSTVÍ VYMĚNĚNÉ PODLE TĚTO OMEZENÉ ZÁRUKY JSOU TOUTO ZÁRUKOU KRYTY POUZE PO ZBYTEK PŮVODNÍ ZÁRUČNÍ LHŮTY.

TATO OMEZENÁ ZÁRUKA SE VZTAHUJE NA POUŽÍVÁNÍ VÝROBKU POUZE V SOUKROMÉM RODINNÉM DOMĚ NEBO V BYTĚ A NEVZTAHUJE SE NA GRILY POUŽÍVANÉ V KOMERČNÍM ČI KOMUNÁLNÍM PROSTŘEDÍ NEBO V PROSTŘEDÍ, KDE JE POUŽÍVÁNO VÍCE GRILŮ, JAKO JSOU NAPŘ. RESTAURACE, HOTELY, RESORTY NEBO PRONAJÍMANÉ NEMOVITOSTI.

SPOLEČNOST WEBER MŮŽE ČAS OD ČASU ZMĚNIT DESIGN ČI KONSTRUKCI SVÝCH VÝROBKŮ. NIC UVEDENÉHO V TĚTO OMEZENÉ ZÁRUCE NESMÍ BÝT VYKLÁDÁNO JAKO ZÁVAZEK SPOLEČNOSTI WEBER ZAČLENIT TYTO KONSTRUKČNÍ/DESIGNOVÉ ZMĚNY DO DŘÍVE VYROBENÝCH PRODUKTŮ, A TYTO ZMĚNY ANI NESMÍ BÝT VYKLÁDÁNY JAKO UZNÁNÍ TOHO, ŽE PŘEDCHOZÍ KONSTRUKCE BYLY VADNÉ.

SCHEMATICKÉ ZOBRAZENÍ – Q® 1400

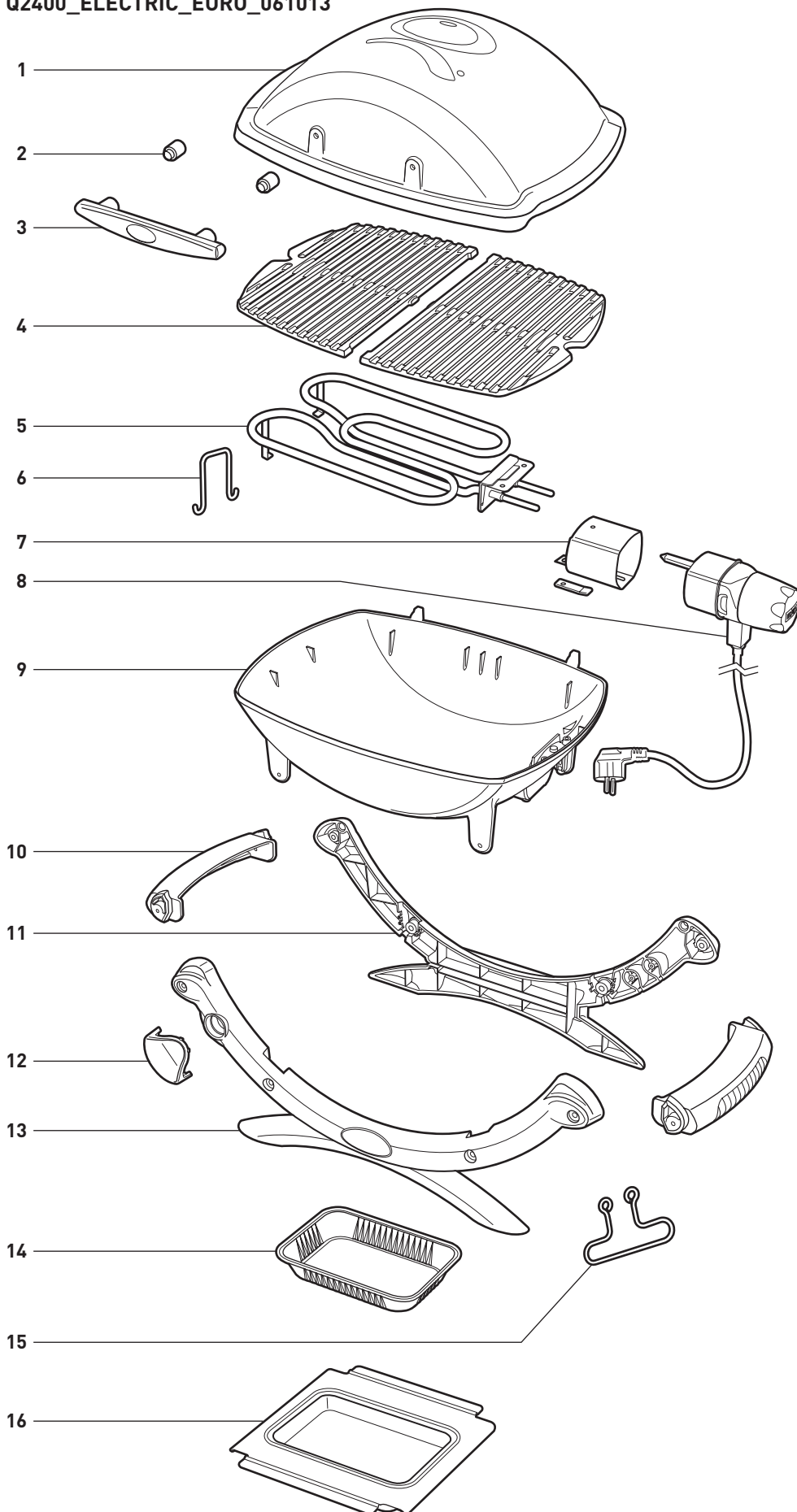
Q1400_ELECTRIC_EURO_061013



1. Poklop
2. Keramická podložka /
Plastová podložka
3. Madlo
4. Grilovací rošt
5. Sestava topného tělesa
6. Držák topného tělesa
7. Objímka regulátoru
8. Regulátor
9. Grilovací vana
10. Madlo
11. Zadní kolébka
12. Logo na kolébce
13. Přední kolébka
14. Výměnná vložka do záchytné vaničky
15. Drátěný závěs
16. Záchytná vanička

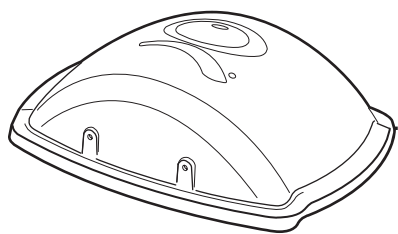
SCHEMATICKÉ ZOBRAZENÍ – Q® 2400

Q2400_ELECTRIC_EURO_061013

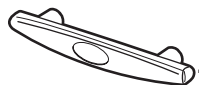


1. Poklop
2. Keramická podložka
3. Madlo
4. Grilovací rošt
5. Sestava topného tělesa
6. Držák topného tělesa
7. Objímka regulátoru
8. Regulátor
9. Grilovací vana
10. Madlo
11. Zadní kolébka
12. Logo na kolébce
13. Přední kolébka
14. Výměnná vložka do záchytné vaničky
15. Drátěný závěs
16. Záchytná vanička

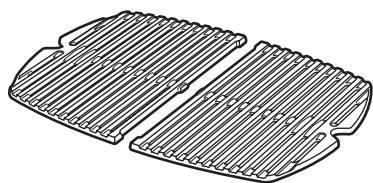
SEZNAM SOUČÁSTÍ



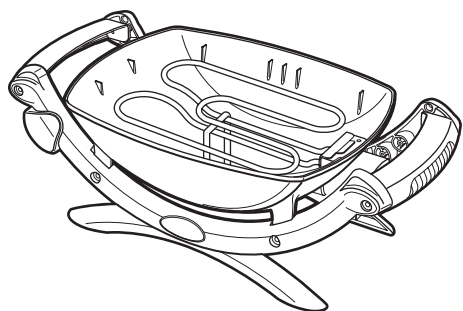
1



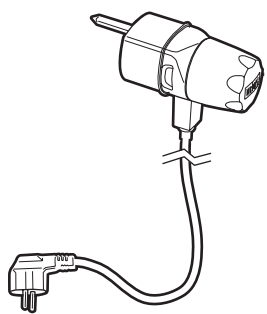
1



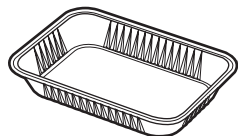
1



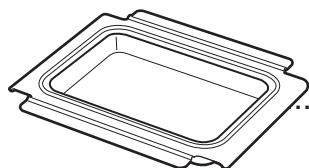
1



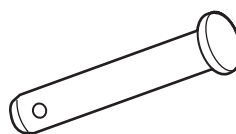
1



1



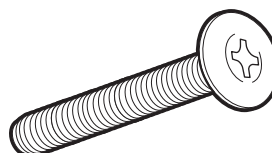
1



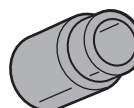
2



2

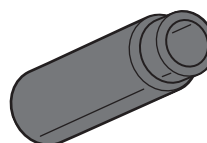


2

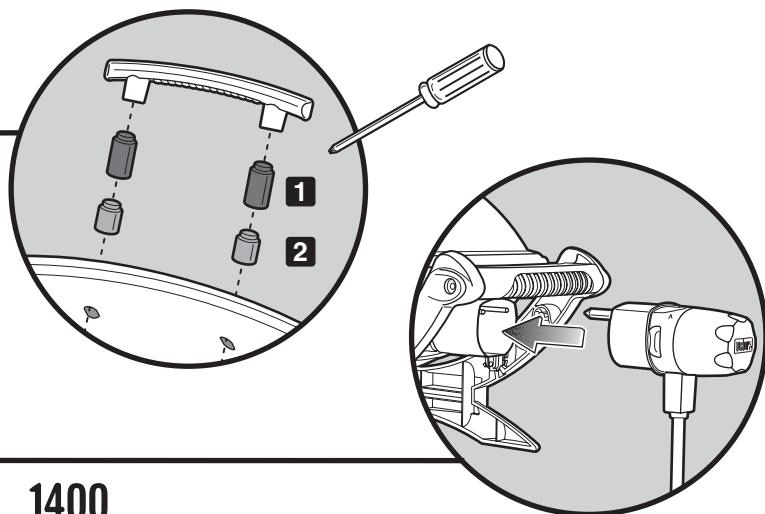
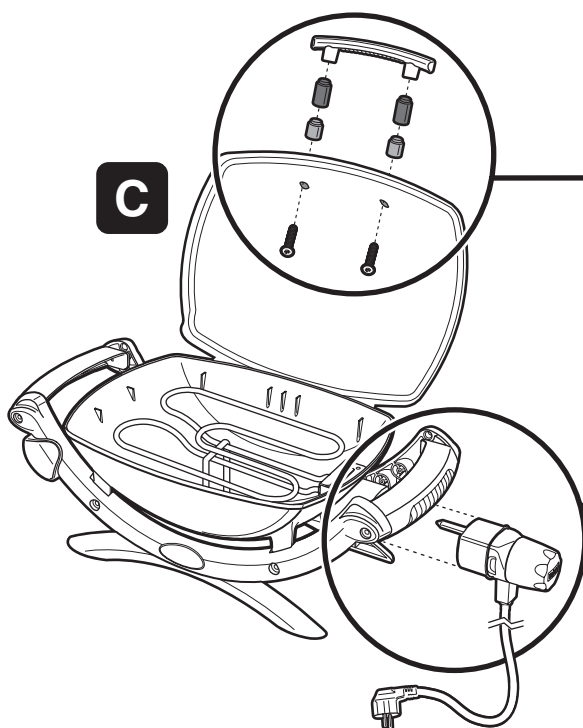
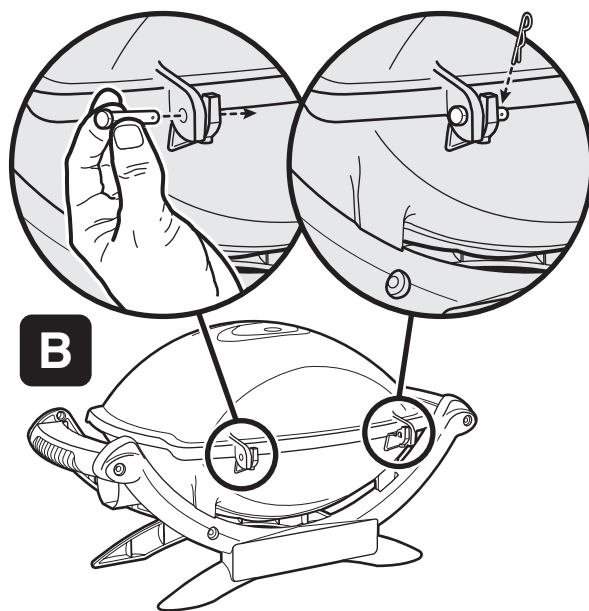
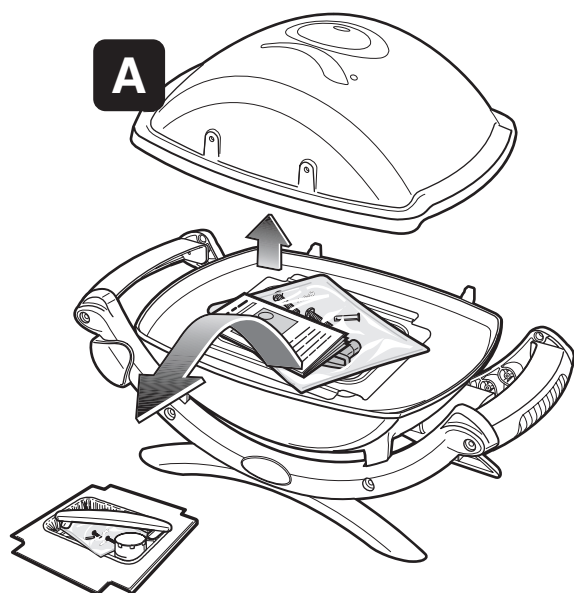


2

1400

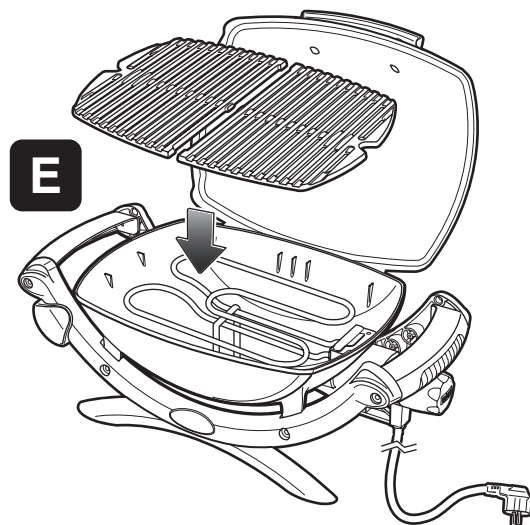
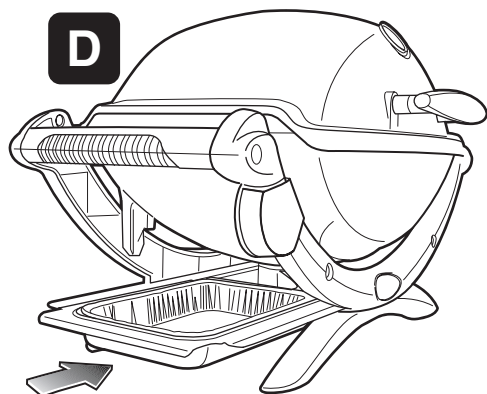


2



1400

△ POZOR: Černá plastová podložka (1) musí být vložena mezi madlo a šedou keramickou podložku (2).



OBCENÉ POKYNY

Máte-li dotazy nebo potřebujete poradit ohledně svého grilu nebo jeho bezpečného provozu, obraťte se na zástupce zákaznického servisu ve vaší oblasti. Použijte kontaktní informace uvedené na našich webových stránkách. Přihlaste se na adrese www.weber.com.

Elektrický gril Weber® umožňuje grilování, rožnění, opékání a pečení s výsledky, které pouze stěží napodobíte použitím běžných kuchyňských zařízení. Uzavřený poklop vytváří nezaměnitelnou "venkovní" příchuť připraveného jídla. Zdroj tepelné energie, elektřina, se vyznačuje snadným používáním a poskytuje vám větší kontrolu nad úpravou potravin, než dřevěné uhlí.

- Tyto pokyny uvádějí minimální požadavky na montáž vašeho elektrického grilu Weber®. Tyto pokyny důkladně prostudujte ještě před použitím svého elektrického grilu Weber®. Nesprávná montáž může být nebezpečná.
- Tento elektrický gril Weber® není určen pro komerční využití.
- Nenechávejte elektrický gril Weber® bez dozoru, pokud jej používáte.
- Uživatel nesmí pozměňovat žádnou ze součástí zaplombovaných výrobcem.
- Jakékoliv úpravy zařízení mohou být nebezpečné.
- Před každým použitím zkontrolujte pohledem případné poškození nebo opotřebení napájecí šňůry, zástrčky a regulátoru topného tělesa.
- Při prvním použití grilu můžete cítit mírný zápach. Je to způsobeno vypalováním přebytečného mazacího tuku z topného tělesa. Nemá to však žádnou vliv na bezpečnost vašeho grilu.
- V případě, že instalace grilu vyžaduje nové elektrické obvody nebo zásuvky, vždy se obraťte na kvalifikovaného elektrikáře. Zabráníte tím případnému požáru nebo úrazu elektrickým proudem.
- Nesprávně uzemněné zásuvky mohou způsobit úraz elektrickým proudem.

- Nedoporučujeme používat prodlužovací šňůru. Jestliže je použití prodlužovací šňůry nevyhnutelné, použijte co možná nejkratší. Nepropojte 2 a více prodlužovacích šňůr dohromady. Spoje nepokládejte na zem a udržujte je v suchu. Nenechávejte napájecí šňůru volně viset přes okraj stolku, mohli byste o ni zakopnout nebo by za ní mohly tahat děti. Používejte pouze prodlužovací kabely určené pro venkovní použití.
- Pokud gril nepoužíváte, zakryjte jej nebo ložte do prostor chráněných před nepřízní počasí.
- Po použití vyčistěte rošt a grilovací vanu.

USKLADNĚNÍ A/NEBO NEPOUŽÍVÁNÍ

- Pokud elektrický gril Weber® nepoužíváte, nastavte regulační knoflík do polohy vypnuto "OFF" a společně s napájecí šňůrou jej ODPOJTE od grilu a uložte v místnosti.

OBSLUHA

- ⚠ **VAROVÁNÍ:** Elektrický gril Weber® nesmí být používán pod žádnými hořlavými plochami.
- ⚠ **VAROVÁNÍ:** Váš elektrický gril Weber® není určen k instalaci na/v rekreačních vozidlech či karavanech ani na/v lodích.
- ⚠ **VAROVÁNÍ:** Nepoužívejte gril v místech, kde by se nad ním, vedle něj nebo pod ním nacházely ve vzdálenosti menší než 60 cm (24 stop) hořlavé materiály.
- ⚠ **VAROVÁNÍ:** Celá grilovací vana se při grilování ohřívá na vysokou teplotu. Neponechávejte bez dozoru.

- ⚠ **VAROVÁNÍ:** Udržujte veškeré elektrické napájecí šňůry v dostatečné vzdálenosti od všech horkých povrchů.
- ⚠ **VAROVÁNÍ:** Zajistěte, aby se do oblasti tepelné úpravy jídla nedostaly hořlavé kapaliny a plyny, například benzín, petrolej, alkohol atd., ani jiné hořlavé materiály.
- ⚠ **VAROVÁNÍ:** Při grilování musí být zařízení umístěno na vodorovném a pevném povrchu v prostoru bez hořlavých materiálů.
- ⚠ **VAROVÁNÍ:** Před použitím rozmotejte celou napájecí šňůru. Napájecí šňůru udržujte mimo grilovací vanu.

NEŽ ZAČNETE GRIL POUŽÍVAT

ZÁCHYTNÁ VANIČKA A VYMĚNITELNÁ ODKAPÁVACÍ VANIČKA

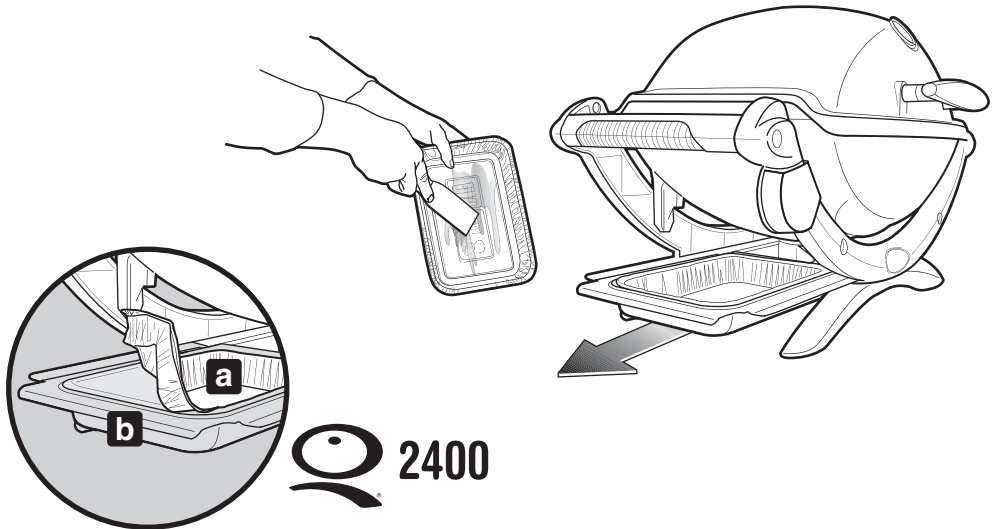
Váš gril je konstruován se systémem na zachytávání tuku. Před každým použitím grilu zkontrolujte záchytnou vaničku na omastek a vložku do záchytné vaničky, zda v nich není nahromaděn tuk.

Přebytečný tuk odstraňte plastovou špachtlí; viz obrázek. V případě potřeby omyjte záchytnou vaničku i vložku mýdlovým roztokem, poté opláchněte čistou vodou. Vložku do záchytné vaničky podle potřeby vyměňte.

- ⚠ **VAROVÁNÍ:** Před každým použitím grilu zkontrolujte, zda v záchytné vaničce a vyměnitelné vaničce není nahromaděný tuk. Přebytečný tuk odstraňte, abyste předešli jeho vzplanutí. Vzplanutí omastku může způsobit vážné poranění nebo škody na majetku.

- ⚠ **UPOZORNĚNÍ:** Nezakrývejte výsuvnou záchytnou vaničku na omastek alobalem.

(Q® 2400) – Ujistěte se, že výměnná vanička (a) je v záchytné vaničce vložena rovně (b). Zprohýbaná výměnná vanička může způsobovat potíže při vyjmutí záchytné vaničky.



GRILOVÁNÍ NA ELEKTRICKÉM GRILU

**Toto zařízení je určeno pro používání v elektrické síti 220V-240V – 50/60Hz
Výkon: 2 200 W**

⚠ VAROVÁNÍ: Napájecí šňůru zcela rozmotejte. Napájecí šňůru udržujte mimo grilovací vanu.

1) Zapojte regulátor teploty do grilu.

⚠ Před zapojením zástrčky napájecí šňůry do sítě vždy nejprve zapojte do grilu regulátor teploty.

- 2) Otevřete poklop.
- 3) Ujistěte se, že regulační knoflík je v poloze OFF (vypnuto). (Otočte regulační knoflík proti směru hodin a ujistěte se, že je v poloze vypnuto.)
- 4) Zapojte zástrčku napájecí šňůry do uzemněné zásuvky.

⚠ Zařízení musí být vybaveno proudovým chráničem (RCD), jehož citlivost nepřekračuje 30 mA.

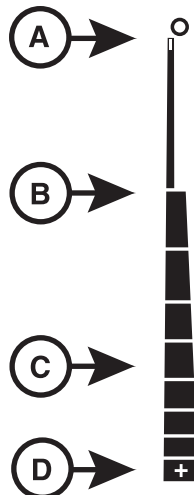
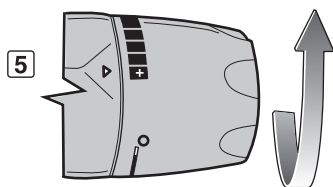
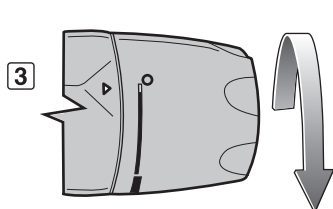
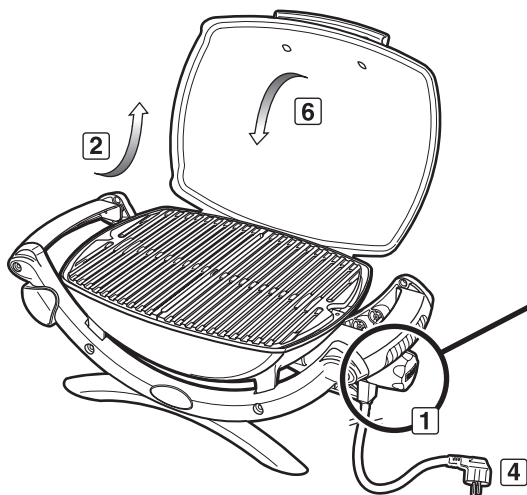
- 5) Předehřejte gril. Otočte regulační knoflík do polohy HIGH (vysoká teplota) (ve směru hodin). Červená kontrolka indikuje, že je napájení zapnuté a topné těleso se ohřívá. Červená kontrolka se periodicky rozsvěcuje a zhasíná s tím, jak se topné těleso pokouší udržet teplotu.

- 6) Zavřete poklop. Doba předehřívání činí přibližně 20 minut.

Grilování při nižší teplotě: Předehřejte gril podle výše uvedeného. Otočte regulační knoflík proti směru hodin do požadované polohy. Začněte grilovat.

Přibližné doby grilování a nastavení regulačního knoflíku pro různé tloušťky masa naleznete v tabulce na konci této příručky (upravte podle místních podmínek).

⚠ VAROVÁNÍ: Topné těleso může být stále horké i po zhasnutí červené kontrolky.



A. – OFF (vypnuto)

B. – LOW (nízký)

C. – MED. (střední)

D. – HIGH (vysoký)

Předehřátí grilu: Zapněte elektrický gril Weber® v souladu s pokyny pro grilování v této příručce uživatele. Zavřete poklop a nastavte regulační knoflík topného tělesa na maximum. Předehřívajte gril po dobu 20 minut; v závislosti na podmínkách, jako jsou teplota vzduchu a síla větru, bude možná zapotřebí delší čas předehřevu. V zemích, kde je v elektrické síti napětí 220 V, ponechte na předehřev o 5 minut více.

Poznámka: Vítr a počasí mohou vyžadovat úpravu polohy regulačního knoflíku k dosažení správné teploty pro úpravu pokrmu.

Štáva z masa a tuk: Okapávající štáva z masa a tuk se shromažďují v záchytné vaničce ve výsuvné spodní pánvi (pod grilem). K dispozici jsou výměnné vložky Weber®, které lze vkládat do záchytné pánve.

⚠ VAROVÁNÍ: Před použitím grilu zkontrolujte, zda v záchytné vaničce a v dolní části grilu není nahromaděn tuk. Odstraňte tuk a zabraňte tak jeho vzplanutí v dolní části grilu.

⚠ VAROVÁNÍ: Nepřesouvejte elektrický gril Weber® za provozu nebo je-li horký.

GRILOVÁNÍ NA ELEKTRICKÉM GRILU

Před přípravou pokrmů je nutné gril přehřát (20 minut).

Mírné množství oleje rozprostřené po povrchu pokrmu pomůže v rovnoměrném opečení a rovněž zamezí přilepení na grilovací rošt. Olej rozprašujte nebo roztírejte vždy přímo na pokrm, nikoli přímo na grilovací rošt.

Doporučujeme vám mít během grilování poklop zavřený. Proč? V této poloze omezuje náhlá vzplanutí, jídlo je připraveno rychleji a tepelná úprava je rovnoměrnější.

Při použití marinády, omáčky nebo polevy s vysokým podílem cukru nebo jiných hořlavých přísad pokrmy potírejte pouze posledních 10 až 15 minut grilování.

Nezapomeňte pravidelně kartáčem očišťovat grilovací rošt a čistit záchytnou vaničku pod grilem.

Následující porce, tloušťky, hmotnosti a doby grilování potravin jsou pouhým vodítkem, nikoli pevnými a závaznými pravidly. Doby tepelné úpravy jsou ovlivňovány různými činiteli: vítr, okolní teplota, ale i požadovaný stav pokrmu po tepelné úpravě. Grilování po dobu uvedenou v tabulce může trvat i dvakrát déle nebo dvakrát méně než grilování na požadovaný stupeň tepelné úpravy. Doporučené doby tepelné úpravy hovězího a telecího masa předpokládají střední (medium) stupeň tepelné úpravy, není-li uvedeno jinak. Silnější kotlety a steaky nechte před porcováním 5 až 10 minut na grilu odstát. Vnitřní teplota masa v této době stoupne o 5 až 10 stupňů.

Další tipy a recepty naleznete na stránkách www.weber.com.

	Porce	Tloušťka a/nebo hmotnost	Přibližná doba grilování
Hovězí	Steak: filet, rumpsteak nebo vysoký roštěnec (entrecote)	2 cm (3/4 palce) 2,5 cm (1 palec) 2,5 - 3 cm (1 až 1,5 palce)	10 až 14 minut – vysoká teplota 14 až 16 minut – vysoká teplota 18 až 20 minut – vysoká teplota
	Kebab	2,5 - 3 cm (1 až 1,5 palce) – kostky	12 až 14 minut – vysoká teplota
	Hamburger nebo karbanátek	2 cm (3/4 palce)	12 až 16 minut – vysoká teplota
Jehněčí	Jehněčí kotlety	3 cm (1,5 palce)	20 minut – vysoká teplota
	Jehněčí kýta bez kosti	1,4 - 1,6 kg (3 až 3,5 libry)	1 hod. 30 až 1 hod. 40 minut – střední teplota
	Jehněčí žebírka		35 až 40 minut – střední teplota
Vepřové	Kotleta, žebírka, krkovičky nebo plec	2 - 2,5 cm (3/4 až 1 palec)	20 až 30 minut – střední teplota
	Panenko	2 - 2,5 cm (3/4 až 1 palec)	16 až 18 minut – střední teplota
	Klobása		28 až 32 minut – střední teplota
Drůbež	Kuřecí prsa bez kosti, bez kůže	175 g (6 uncí)	12 až 14 minut – střední teplota
	Kebab	2,5 - 3 cm (1 až 1,5 palce) – kostky	14 až 16 minut – vysoká teplota
	Půlka kuřete	550 - 675 g (1,25 až 1,5 libry)	1 až 1 hodina a 15 minut – střední teplota
	Kuřecí čtvrtky, nevykostěná hrud' s křídlem		40 minut – střední teplota
	Kuřecí čtvrtky, nevykostěné stehno		40 až 50 minut – střední teplota
Ryby a mořské plody	Rybí maso, filet nebo podkova	1 - 2,5 cm (0,5 až 1 palec) 2,5 - 3 cm (1 až 1,25 palce)	8 až 10 minut – vysoká teplota 10 až 12 minut – vysoká teplota
	Krevety		2 až 5 minut – vysoká teplota
	Celé ryby	450 g (1 libra) 1 kg (2 až 2,5 libry)	15 až 20 minut – střední teplota 20 až 30 minut – střední teplota
Zelenina	Chřest		8 až 10 minut – vysoká teplota
	Oloupaný kukuřičný lusk		12 až 14 minut – vysoká teplota
	Neloupaný kukuřičný lusk		25 až 30 minut – vysoká teplota
	Houby: žampiony		12 až 15 minut – vysoká teplota
	Houby: hříbky		10 až 12 minut – vysoká teplota
	Cibule 0,64 cm (1/4 palce) – plátky		10 až 12 minut – vysoká teplota
	Brambory 0,64 cm (1/2 palce) – plátky		10 až 12 minut – vysoká teplota
	Lilek 1,27 cm (1/2 palce) – plátky		10 až 12 minut – vysoká teplota
	Papriky – vcelku		12 až 15 minut – vysoká teplota
	Papriky – čtvrtky		8 až 10 minut – vysoká teplota
	Cukety 1,27 cm (1/2 palce)		8 až 10 minut – vysoká teplota
Cukety – půlky		12 až 14 minut – vysoká teplota	

ODSTRAŇOVÁNÍ PROBLÉMŮ

PROBLÉM	ZKONTROLUJTE	NÁPRAVA
Elektrický gril nelze zapnout.	Je regulační knoflík správně zasunutý do tělesa grilu?	Vyměňte a znovu nainstalujte regulační knoflík. ⚠ Před zapojením zástrčky napájecí šňůry do sítě vždy nejprve zapojte do grilu regulátor teploty.
	Svítil červená kontrolka a je regulační knoflík nastaven do polohy HIGH (vysoká teplota)?	
	Je zásuvka pod napětím?	Zkontrolujte přívod elektrického napájení.

Pokud nelze problémy odstranit uvedenými způsoby, obraťte se na zástupce zákaznického servisu ve vaší oblasti. Příslušné kontaktní informace uvádíme na našich webových stránkách. Přihlaste se na portál www.weber.com.

ČIŠTĚNÍ

⚠ **VAROVÁNÍ:** Před čištěním svůj elektrický gril Weber® vypněte a počkejte, až vychladne.

Regulační knoflík s napájecí šňůrou – Použijte teplý roztok mýdlové vody a navlhčený hadřík. Otřete a před dalším použitím nechte zcela oschnout.

⚠ **VAROVÁNÍ:** Pro ochranu před úrazem elektrickým proudem nenamáčejte zástrčku, napájecí šňůru ani regulační knoflík do vody ani jiné kapaliny.

Vnější povrchy – K očištění použijte horkou mýdlovou vodu. Pak povrchy opláchněte čistou vodou.

⚠ **UPOZORNĚNÍ:** Na gril nepoužívejte speciální přípravky na čištění trub, abrazivní čisticí prostředky (kuchyňské), přípravky s podílem citrusů ani brusné utěrky či drátěnky.

⚠ **UPOZORNĚNÍ:** Nečistěte gril drátěnkami. Kousky drátků se mohou odlomit a způsobit zkrat elektrických součástí.

⚠ **Pravidelně čistěte záchytnou vaničku.**

Grilovací rošt – Grilovací rošt je možné nahrubo očistit ihned po ukončení grilování. Dokud je gril horký, očistěte rošt kartáčem s ocelovými štětinami.

K důkladnému vyčištění nejprve podle potřeby očistěte grilovací rošt pomocí kartáče s kovovými štětinami. Vyjměte studený rošt z grilu, omyjte horkou mýdlovou vodou a opláchněte čistou vodou.

Informace o dostupnosti náhradního grilovacího roštu vám poskytne zástupce zákaznického servisu. Příslušné kontaktní informace uvádíme na našich webových stránkách. Přihlaste se na portál www.weber.com®.

Záchytná vanička – K dispozici jsou vyměnitelné fóliové vložky, případně můžete vaničku vyložit alobalem. Čištění záchytné vaničky provádějte omytím horkou mýdlovou vodou a opláchnutím čistou vodou.

⚠ **Pravidelně čistěte záchytnou vaničku.**

Vnitřek poklopu – Dokud je poklop ještě teplý, otřete vnitřek poklopu papírovým kapesníkem, aby se na něm nenahromadil tuk. Odluপování vrstev tuku může vypadat jako loupání nátěru.

Nepoužívejte čisticí prostředky s obsahem kyselin, rozpouštědla na ropné bázi či na bázi xylénu. Po vyčištění důkladně opláchněte.

ČIŠTĚNÍ VNITŘKU GRILOVACÍ VANY

⚠ **VAROVÁNÍ:** Před čištěním svůj elektrický gril Weber® vypněte a počkejte, až vychladne.

⚠ **VAROVÁNÍ:** Dbejte, aby se na grilovacím roštu a uvnitř grilovací vany nehromadil tuk. Toho dosáhnete pravidelným čištěním roštu a vany mezi jednotlivými grilováními. Nesprávná údržba může vést ke vzplanutí omastku, což může způsobit vážné poranění či dokonce smrt a také škody na majetku.

1) Odpojte regulační knoflík teploty. Uchopte regulátor ve spodní části za regulačním (a) knoflíkem a vytáhněte (b).

⚠ **UPOZORNĚNÍ:** Netahejte regulátor za knoflík, mohlo by dojít k jeho odtržení.

2) Plastovou špachtlí oškrábejte vnitřek grilovací vany a odstraňte nahromaděný tuk.

⚠ **UPOZORNĚNÍ:** Držák topného tělesa je zde z důvodu bezpečnosti a nesmí být odstraněn.

⚠ **UPOZORNĚNÍ:** Na topné těleso nepoužívejte speciální přípravky na čištění trub, abrazivní čisticí prostředky (kuchyňské), přípravky s podílem citrusů ani brusné utěrky či drátěnky. Nepoužívejte čisticí prostředky s obsahem kyselin, rozpouštědla na ropné bázi či na bázi xylénu.

3) Před použitím zapojte zpět regulační knoflík s napájecí šňůrou.

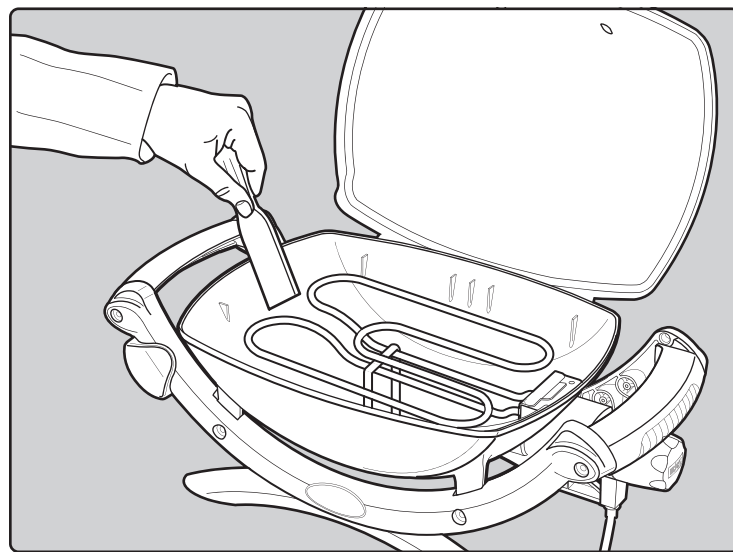
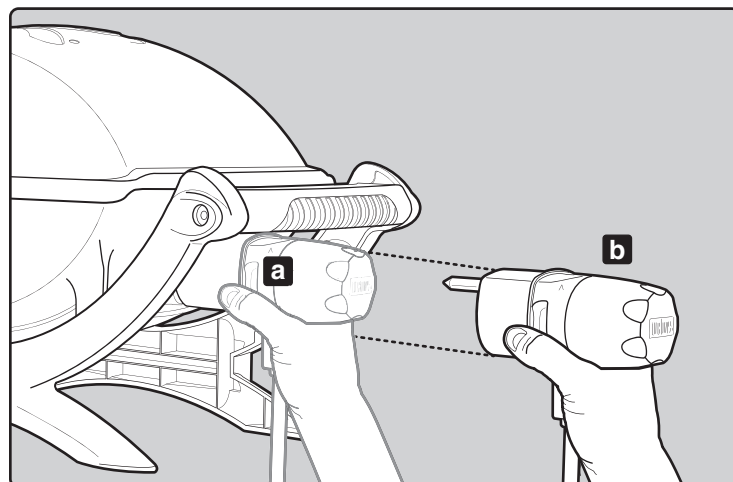
⚠ **Před zapojením zástrčky napájecí šňůry do sítě vždy nejprve zapojte do grilu regulátor teploty.**

Přebytečná škvá a tuk se shromažďují v záchytné vaničce pod vysouvací dolní pánvi. Jsou také k dispozici vyměnitelné vložky, které se vkládají do záchytné vaničky.

⚠ **VAROVÁNÍ:** Před každým použitím grilu zkontrolujte, zda v záchytné vaničce není nahromaděný tuk.

Přebytečný tuk odstraňte; zabráníte tím, aby ve výsuvné dolní pánvi vzplanul.

⚠ **Začne-li hořet tuk, vypněte regulátor teploty a nechte poklop uzavřený, dokud oheň neuhasne.**











⚠ POZOR: Tento produkt byl podroben testování bezpečnosti a je certifikován pro použití v určitém státu. Viz označení státu uvedené na obalovém kartonu.

Máte-li zájem o informace ke značkovým náhradním dílům společnosti Weber-Stephen Products LLC, obraťte se prosím na oddělení služeb zákazníkům společnosti Weber-Stephen Products LLC.

⚠ VAROVÁNÍ: Nepokoušejte se opravovat žádné součásti, aniž byste kontaktovali oddělení služeb zákazníkům společnosti Weber-Stephen Products LLC. Nedodržení tohoto výstražného pokynu může zavinit požár a výbuch s následným závažným nebo smrtelným zraněním a škodami na majetku.



Tento symbol upozorňuje, že výrobek nesmí být likvidován s běžným domovním odpadem. Pro pokyny k řádné likvidaci tohoto produktu v Evropě navštivte webové stránky www.weber.com® a obraťte se na některého z dovozců do vaší země dle seznamu. Nemáte-li přístup k internetu, obraťte se na svého prodejce a požádejte jej o jméno, adresu a telefonní číslo dovozce.

WEBER-STEPHEN ÖSTERREICH GmbH

Maria-Theresia-Straße 51
4600 Wels
AUSTRIA
TEL: +43 7242 890 135 0; info-at@weberstephen.com

WEBER-STEPHEN PRODUCTS BELGIUM Sprl

Blarenberglaan 6 Bus 4
Industriezone Noord
BE-2800 Mechelen
BELGIUM
TEL: +32 015 28 30 90; infobelux@weberstephen.com

WEBER-STEPHEN CZ & SK spol. s r.o.

U Hajovny 246
25243 Průhonice
CZECH REPUBLIC
TEL: +42 267 312 973; info-cz@weberstephen.com

WEBER-STEPHEN NORDIC ApS

Bogildsmindevej 23, DK-9400 Nørresundby
DANMARK
TEL: +45 99 36 30 10; info@weberstephen.dk

WEBER-STEPHEN NORDIC MIDDLE EAST

Ras Al Khaimah FTZ
P.O. Box 10559
UNITED ARAB EMIRATES
TEL: +971 4 360 9256; info@weberstephen.ae

WEBER-STEPHEN FRANCE SAS

Eragny sur Oise – C.S. 80322
95617 Cergy Pontoise Cedex
FRANCE
TEL: +33 810 19 32 37
service.consommateurs@weberstephen.com

WEBER-STEPHEN DEUTSCHLAND GmbH

Rheinstraße 194
55218 Ingelheim
DEUTSCHLAND
TEL: +49 6132 8999 0; info-de@weberstephen.com

WEBER-STEPHEN NETHERLANDS B.V.

Tsjükemarwei 12
8521 NA Sint Nicolaasga
Postbus 18
8520 AA Sint Nicolaasga
NETHERLANDS
TEL: +31 513 4333 22; info@weberbarbecues.nl

JARN & GLER WHOLESALE EHF

Skutuvogur 1H
1-104 Reykjavik
ICELAND
TEL: +354 58 58 900

D&S IMPORTS

14 Shenkar Street
Petach, Tikva 49001
ISRAEL
TEL: +972 392 41119; info@weber.co.il

WEBER-STEPHEN PRODUCTS ITALIA Srl

Centro Polifunzionale "Il Pioppo"
Viale della Repubblica 46
36030 Povolara di Dueville – Vicenza
ITALY
TEL: +39 0444 360 590; info-italia@weberstephen.com

WEBER-STEPHEN POLSKA Sp. z o.o.

Ul. Trakt Lubelski 153
04-766 Warszawa
POLSKA
TEL: +48 22 392 04 69; info-pl@weberstephen.com

GALACTEX OUTDOOR (PTY) LTD.

141-142 Hertz Draai
Meadowdale, Edenvale
Gauteng
SOUTH AFRICA
TEL: +27 11 454 2369; info@weber.co.za

WEBER-STEPHEN IBERICA Srl

Avda. de les Corts Catalanes 9-11 -
Despacho 10 B
E-08173 Sant Cugat del Vallès
Barcelona
SPAIN
TEL: +34 93 584 40 55; infoiberica@weberstephen.com

WEBER-STEPHEN SCHWEIZ GmbH

Talackerstr. 89a
8404 Winterthur
SWITZERLAND
TEL: +41 52 24402 50; info-ch@weberstephen.com

WEBER-STEPHEN PRODUCTS

(U.K.) LIMITED
The Four Columns,
Broughton Hall Business Park
Skipton, North Yorkshire BD23 3AE
UNITED KINGDOM
TEL: +44 01756 692611;
customerservicenwe@weberstephen.com

WEBER-STEPHEN PRODUCTS LLC

200 East Daniels Road
Palatine, IL 60067-6266
USA
TEL: 847 934 5700; support@weberstephen.com

OOO WEBER-STEPHEN Vostok

142784 Moscow Region,
Leninskiy District
Rumyantsevo Village
Building 1
RUSSIA
TEL: +7 495 973 16 49; info.ru@weberstephen.com

WEBER-STEPHEN MAGYARORSZÁG KFT.

1138 Budapest, Váci út 186.
HUNGARY
TEL: +36 70 / 70-89-813; info-hu@weberstephen.com

For Republic of Ireland, please contact:
Weber-Stephen Products (U.K.) Limited.

For other eastern European countries,
such as ROMANIA, SLOVENIA, CROATIA,
TURKEY, or GREECE, please contact:
Weber-Stephen Deutschland GmbH,
info-EE@weberstephen.com.

For Baltic states, please contact:
Weber-Stephen Nordic ApS.

Gril Weber® Q® obsahuje konstrukční prvky a funkce vytvořené původně společností Robert DeMars of Original Ideas, Inc.



WEBER-STEPHEN PRODUCTS LLC

www.weber.com®