

## SK Návod na použitie pre vonkajšiu DVB-T anténu Solight HN60



Vážený zákazník, ďakujeme Vám za zakúpenie nášho výrobku. Pozorne si prečítajte nasledujúce pokyny a dodržujte ich, aby Vám slúžil bezpečne a k plnej spokojnosti. Predídete tak jeho nesprávnemu použitiu či poškodeniu. Zabráňte neodbornej manipulácii s týmto prístrojom a vždy dodržujte zásady používania elektrospotrebičov. Návod na použitie si starostlivo uschovajte. Výrobok by mala používať len dospelá osoba.

Frekvenčný rozsah: 87,5 – 230MHz, 470 – 790 MHz	Maximálny zisk: 47 dB
Rozsah príjmu: FM/VHF/UHF	Hodnota šumu: ≤3 dB
Impedancia: 75 Ohm	Napájanie: AC 230V/DC 12V/50mA alebo cez set-top box:
Výstupná úroveň: 100dBμV Max	DC 5V/40mA

### Obsah balenia:

1. Anténa
2. Príslušenstvo pre montáž na stožiar
3. 5m koaxiálny kábel
4. Externý zosilňovač
5. AC/DC adaptér



### Umiestnenie a popis antény:

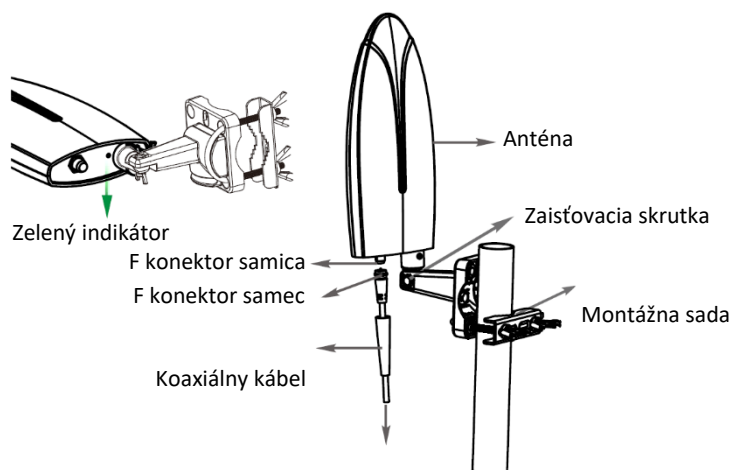
1. Anténu umiestnite ďaleko od zdrojov, ktoré by ju mohli rušiť. Napr. mikrovlnná rúra, výťah, ventilátor apod.
2. Umiestnite anténu k oknu, pokiaľ ju budete používať vo vnútri budovy.
3. Digitálne pozemné vysielanie je citlivé na prekážky. Preto anténu umiestnite čo možno najvyššie tak, aby medzi ňou a vysielateľom bolo čo možno najmenej prekážok.

### Montáž antény

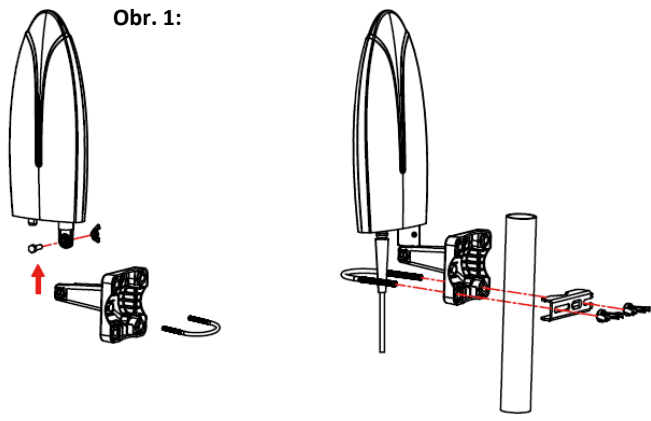
Táto anténa môže byť používaná ako vonku, tak vo vnútri miestnosti. S dodávaným príslušenstvom môže byť namontovaná na stožiar. Pre montáž na stenu je potrebné dokúpiť vhodné skrutky a hmoždinky. Je potrebné brať do úvahy materiál múru.

**Obr. 1:** Montáž na stĺp

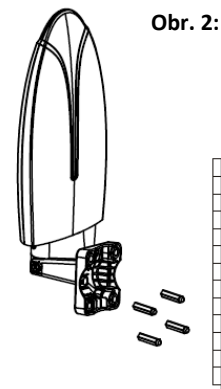
**Obr. 2:** Montáž na stenu



**Obr. 1:**

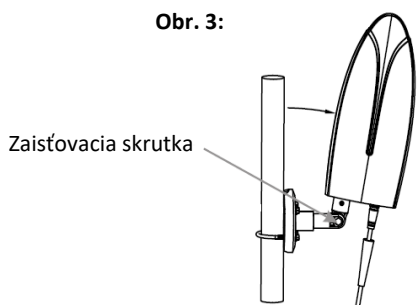


**Obr. 2:**

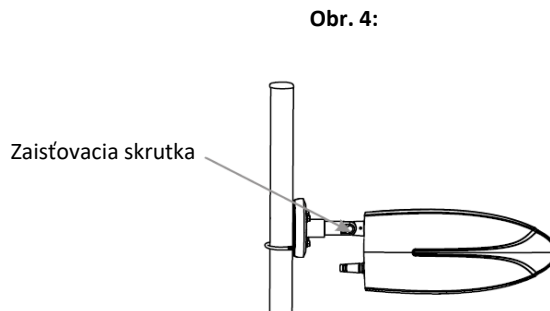


Po dokončení montáže nastavte anténu do takej pozície, aby bol zaistený najlepší možný príjem signálu, viac obrázok 3 (vertikálna polarizácia) a obrázok 4 (horizontálna polarizácia)

Obr. 3:



Obr. 4:

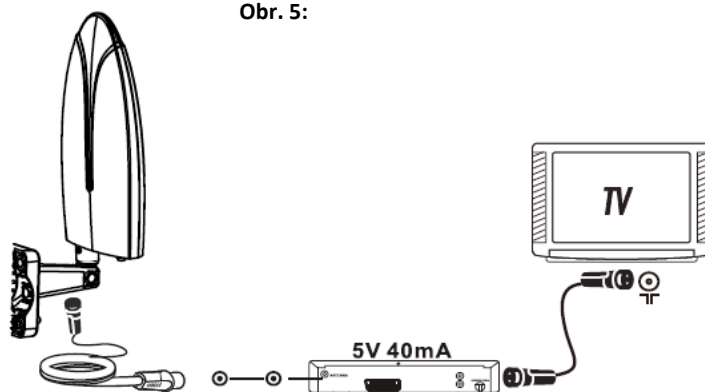


### Zapojenie – napájanie cez set-top box (obr. 5)

Uistite sa, že váš set-top box podporuje napájanie antény cez koaxiálny kábel.

1. Prepojte anténu a set-top box koaxiálnym káblom.
2. Prepojte set-top box s TV.
3. V set-top boxu zapnite funkciu napájanie antény.
4. Skontrolujte, či na anténe svieti zelená LED. Pokiaľ áno, je všetko v poriadku. Pokiaľ nesvieti, opakujte procedúru od bodu 2.
5. Urovnajte káble.

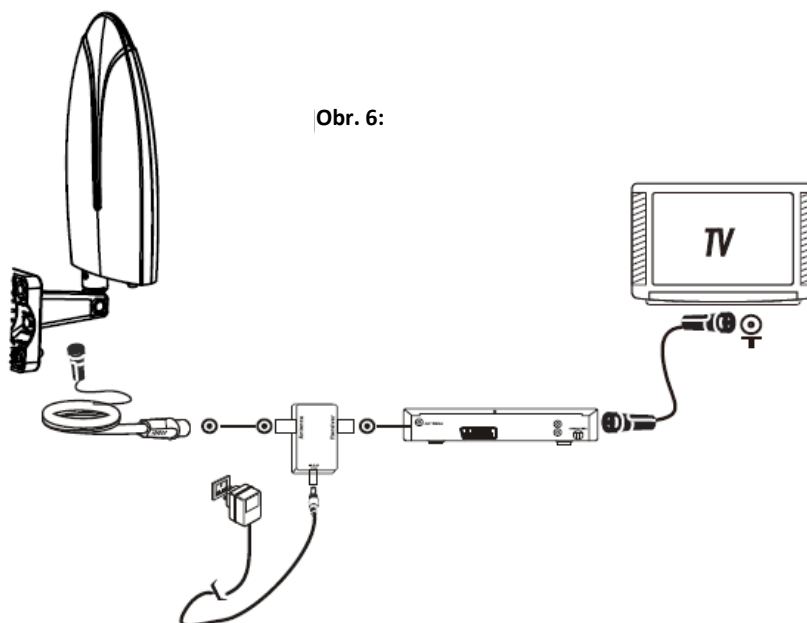
Obr. 5:



### Zapojenie – napájanie cez AC/DC adaptér (obr. 6)

1. Prepojte anténu s externým zosilňovačom (na strane s nápisom „antenna“) pomocou koaxiálneho káblu.
2. Prepojte externý zosilňovač a set-top box.
3. Prepojte set-top box s TV.
4. Zapojte napájací kábel do vstupu pre napájanie externého zosilňovača.
5. Zapojte napájací adaptér do zásuvky.
6. Pokiaľ áno, je všetko v poriadku. Pokiaľ nesvieti, opakujte procedúru od bodu 4.
7. Urovnajte káble.

Obr. 6:



Na výrobok je vystavené prehlásenie o zhode podľa platných predpisov. Na stiahnutie na [www.solight.cz](http://www.solight.cz) alebo na [info@solight.cz](mailto:info@solight.cz).

**Výrobca:** Solight Holding, s.r.o., Na Brně 1972, Hradec Králové