

# SIEMENS

## Sušička

WT47XMH1CS

sk Návod na používanie a pokyny na inštaláciu



Register your product on My Siemens and discover exclusive services and offers.

[siemens-home.bsh-group.com/welcome](https://siemens-home.bsh-group.com/welcome)

The future moving in.

Siemens Home Appliances

Ďalšie informácie nájdete v Digitálnej používateľskej príručke.



## Obsah

<b>1 Bezpečnosť.....</b>	<b>4</b>	<b>10 Bielizeň .....</b>	<b>27</b>
1.1 Všeobecné upozornenia .....	4	10.1 Príprava bielizne .....	27
1.2 Používanie v súlade s určením .....	4	<b>11 Základná obsluha.....</b>	<b>27</b>
1.3 Obmedzenie skupiny používateľov .....	4	11.1 Zapnite spotrebič .....	27
1.4 Bezpečná inštalácia .....	5	11.2 Nastavenie programu.....	27
1.5 Bezpečné používanie .....	7	11.3 Prispôsobenie nastavení programu .....	27
1.6 Bezpečné čistenie a údržba.....	9	11.4 Vložte bielizeň .....	28
<b>2 Zabránenie vecným škodám .....</b>	<b>11</b>	11.5 Spustenie programu.....	28
<b>3 Umiestnenie a pripojenie.....</b>	<b>11</b>	11.6 Doplnenie bielizne .....	28
3.1 Vybalenie spotrebiča.....	11	11.7 Zrušenie programu.....	28
3.2 Rozsah dodávky.....	12	11.8 Vybratie bielizne .....	28
3.3 Požiadavky na miesto inštalácie .....	12	11.9 Vypnutie spotrebiča.....	28
3.4 Odtoková hadica vody .....	13	11.10 Filtračný systém podlahovej jednotky .....	28
3.5 Vyrovnanie spotrebiča.....	15	11.11 Nádržka na skondenzovanú vodu .....	30
3.6 Elektrické pripojenie spotrebiča.....	15	<b>12 Detská poistka.....</b>	<b>31</b>
<b>4 Oboznámenie sa .....</b>	<b>16</b>	12.1 Aktivovanie detskej poistky ....	31
4.1 Spotrebič .....	16	12.2 Deaktivovanie detskej poistky .....	31
4.2 Ovládací panel .....	17	<b>13 Funkcia odstránenia pokrčenia .....</b>	<b>31</b>
<b>5 Displej .....</b>	<b>18</b>	13.1 Spustenie programu s funkciou odstránenia pokrčenia .....	31
<b>6 Tlačidlá .....</b>	<b>20</b>	13.2 Naplnenie nádržky na vodu ...	32
<b>7 Cieľ sušenia.....</b>	<b>22</b>	<b>14 Ochrana životného prostredia a šetrenie .....</b>	<b>33</b>
7.1 Zmena cieľa sušenia.....	22	14.1 Likvidácia obalu.....	33
7.2 Prispôsobenie cieľa sušenia ....	22	14.2 Šetrenie energie .....	33
<b>8 Programy .....</b>	<b>23</b>	14.3 Energeticky úsporný režim.....	34
8.1 Automatické programy.....	23		
8.2 Časové programy.....	24		
<b>9 Príslušenstvo .....</b>	<b>26</b>		

<b>15 Home Connect .....</b>	<b>34</b>	<b>19 Odstránenie porúch .....</b>	<b>48</b>
15.1 Spojenie spotrebiča s domácou sieťou WLAN (Wi-Fi) s funkciou WPS.....	34	<b>20 Preprava, skladovanie a lik- vidácia.....</b>	<b>54</b>
15.2 Spojenie spotrebiča s domácou sieťou WLAN (Wi-Fi) bez funkcie WPS.....	35	20.1 Príprava spotrebiča na pre- pravu .....	54
15.3 Spojenie spotrebiča s ap- likáciou Home Connect.....	36	20.2 Likvidácia starého spotrebi- ča.....	54
15.4 Aktivovanie Wi-Fi na spotrebiči.....	36	<b>21 Zákaznícky servis .....</b>	<b>55</b>
15.5 Deaktivovanie Wi-Fi na spotrebiči.....	36	21.1 Označenie produktu (E-Nr.) a výrobné číslo (FD).....	55
15.6 Zrušenie nastavení siete spotrebiča.....	36	<b>22 Hodnoty spotreby .....</b>	<b>56</b>
15.7 Štart na diaľku .....	36	<b>23 Technické údaje .....</b>	<b>57</b>
15.8 Diagnostika na diaľku.....	37	<b>24 Vyhlásenie o zhode.....</b>	<b>57</b>
15.9 Ochrana osobných údajov .....	37		
<b>16 Základné nastavenia .....</b>	<b>37</b>		
<b>17 Ošetrovanie spotrebiča .....</b>	<b>38</b>		
17.1 Príprava spotrebiča na ošetrenie .....	38		
17.2 Príprava nádržky na skon- denzovanú vodu na ošet- renie spotrebiča .....	38		
17.3 Spustenie ošetrenia spotrebiča.....	39		
17.4 Jednoduché ošetrenie spotrebiča.....	39		
17.5 Príprava spotrebiča na in- tenzívne ošetrenie .....	41		
17.6 Vykonanie intenzívneho ošetrenia spotrebiča.....	41		
17.7 Ukončenie intenzívneho ošetrenia spotrebiča.....	43		
<b>18 Čistenie a údržba .....</b>	<b>44</b>		
18.1 Tipy na čistenie a údržbu .....	44		
18.2 Podlahová jednotka.....	44		
18.3 Filter nádržky na vodu.....	46		
18.4 Snímač vlhkosti .....	46		
18.5 Filter nádržky na skonden- zovanú vodu .....	47		



# 1 Bezpečnosť

Dodržiavajte nasledujúce bezpečnostné upozornenia.

## 1.1 Všeobecné upozornenia



- Starostlivo si prečítajte tento návod.
- Návod, ako aj ďalšie informácie o produkte uschovajte pre neskoršie použitie alebo ďalšieho majiteľa.
- Nepripájajte spotrebič, ak došlo k poškodeniu počas prepravy.

## 1.2 Používanie v súlade s určením

Tento spotrebič používajte len:

- na sušenie a osvieženie textílií vypraných vo vode, ktoré sa môžu sušiť v sušičke bielizne.
- v súkromných domácnostiach a v uzavretých priestoroch domáceho prostredia.
- maximálne do výšky 4000 m nad morom.

## 1.3 Obmedzenie skupiny používateľov

Tento spotrebič môžu používať deti staršie ako 8 rokov a osoby so zníženými fyzickými, sensorickými alebo mentálnymi schopnosťami alebo osoby s nedostatočnými skúsenosťami a/alebo vedomosťami iba vtedy, ak sú pod dozorom alebo ak boli poučené o bezpečnom používaní spotrebiča a nebezpečenstiev, ktoré z neho vyplývajú.

Deti sa so spotrebičom nesmú hrať.

Čistenie ani používateľskú údržbu nesmú vykonávať deti bez dozoru.

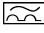
Deti do 3 rokov a domáce zvieratá držte mimo dosahu spotrebiča.

## 1.4 Bezpečná inštalácia

Pri inštalácii spotrebiča dodržiavajte bezpečnostné pokyny.

### **⚠ VAROVANIE – Riziko zásahu elektrickým prúdom!**

Neodborná inštalácia je nebezpečná.

- ▶ Spotrebič pripojte a prevádzkujte len podľa údajov na výrobnom štítku.
- ▶ Spotrebič sa smie pripojiť len k sieti so striedavým prúdom cez uzemnenú zásuvku nainštalovanú podľa predpisov.
- ▶ V elektroinštalácii domácnosti musí byť podľa predpisov nainštalovaný systém ochranného vodiča. Inštalácia musí mať dostatočne veľký prierez vodiča.
- ▶ Pri použití prúdového chrániča použite len typ s označením .
- ▶ Nikdy spotrebič nenapájajte cez externý spínací mechanizmus, napr. spínacie hodiny alebo diaľkové ovládanie.
- ▶ Spotrebič nikdy nespájajte s elektrickým okruhom, ktorý pravidelne zapína a vypína poskytovateľ elektrickej energie.
- ▶ Keď je spotrebič zabudovaný, sieťová zástrčka sieťového prívodného vedenia musí byť voľne prístupná alebo ak voľný prístup nie je možný, musí sa v pevne uloženej elektrickej inštalácii namontovať rozdeľovacie zariadenie so všetkými pólmi podľa ustanovení o inštalácii.
- ▶ Pri inštalácii spotrebiča sa uistite, že napájací kábel nie je zaseknutý alebo poškodený.

Poškodená izolácia sieťového prívodného vedenia je nebezpečná.

- ▶ Sieťové prívodné vedenie sa nikdy nesmie dostať do kontaktu s horúcimi časťami spotrebiča alebo tepelnými zdrojmi.
- ▶ Sieťové prívodné vedenie sa nikdy nesmie dostať do kontaktu s ostrými špicami alebo hranami.
- ▶ Nikdy neohýbajte, nestláčajte ani nevymieňajte sieťové prívodné vedenie.

### **⚠ VAROVANIE – Riziko požiaru!**

Použitie predĺženého napájacieho kábla a nepovolených adaptérov je nebezpečné.

- ▶ Nepoužívajte predlžovacie káble ani viacnásobné zásuvky.

- ▶ Ak je napájací kábel príliš krátky, kontaktujte oddelenie služieb zákazníkom.
- ▶ Používajte iba adaptéry schválené výrobcom.

### **⚠ VAROVANIE – Riziko poranenia!**

Vysoká hmotnosť spotrebiča môže spôsobiť zranenie pri zdvíhaní.

- ▶ Spotrebič nedvíhajte sami.
- Keď sa spotrebič nevhodne nainštaluje do veže pozostávajúcej z kombinácie práčky a sušičky, môže spadnúť.
- ▶ Sušičku postavte na práčku výlučne pomocou spájacej súpravy od výrobcu sušičky  
→ "Príslušenstvo", Strana 26. Iná metóda inštalácie nie je povolená.
  - ▶ Spotrebič neinštalujte do veže pozostávajúcej z kombinácie práčky a sušičky, keď výrobca sušičky neponúka vhodnú spájaciu súpravu.
  - ▶ Do veže pozostávajúcej z kombinácie práčky a sušičky nespájajte spotrebiče rozdielnej hĺbky a šírky.
  - ▶ Vežu pozostávajúcu z kombinácie práčky a sušičky neinštalujte na podstavec, spotrebiče by sa mohli prevrátiť.

### **⚠ VAROVANIE – Riziko udusenía!**

Deti si môžu obalový materiál pretiahnuť cez hlavu alebo sa doň zabaliť a zadusiť.

- ▶ Obalový materiál uchovávajte mimo detí.
- ▶ Nenechajte deti hrať sa s obalovým materiálom.

### **⚠ UPOZORNENIE – Riziko poranenia!**

Spotrebič môže počas prevádzky vibrovať alebo sa pohybovať.

- ▶ Spotrebič postavte na čistú, rovnú a pevnú plochu.
- ▶ Vyrovnajte spotrebič pomocou nožičiek a vodováhy.

Ak sú hadice a sieťové prírodné vedenia položené nevhodne, vzniká riziko zakopnutia.

- ▶ Hadice a sieťové prírodné vedenia položte tak, aby nehrozilo nebezpečenstvo zakopnutia.

Keď sa pri presúvaní spotrebič drží za vyčnievajúce časti, napr. dvierka spotrebiča, tieto časti sa môžu zlomiť.

- ▶ Spotrebič pri presúvaní nikdy nedržte za vyčnievajúce časti.

**⚠ UPOZORNENIE – Riziko porezania!**

Dotýkanie sa ostrých hrán spotrebiča môže viesť k rezným poraneniam.

- ▶ Nikdy sa nedotýkajte spotrebiča na ostrých hranách.
- ▶ Pri inštalácii a preprave spotrebiča používajte ochranné rukavice.

**1.5 Bezpečné používanie****⚠ VAROVANIE – Riziko zásahu elektrickým prúdom!**

Poškodený spotrebič alebo poškodené sieťové prírodné vedenie je nebezpečné.

- ▶ Nikdy nepoužívajte poškodený spotrebič.
- ▶ Nikdy neťahajte za sieťové prírodné vedenie, keď ho chcete odpojiť od elektrickej siete. Vždy odpojte sieťovú zástrčku sieťového prírodného vedenia.
- ▶ Keď je spotrebič alebo sieťové prírodné vedenie poškodené, okamžite vytiahnite zástrčku sieťového prírodného vedenia alebo vypnite poistku v poistkovej skrini.
- ▶ Zavolajte zákaznícky servis. → *Strana 55*

Vniknutá vlhkosť môže spôsobiť úraz elektrickým prúdom.

- ▶ Spotrebič používajte iba v uzavretých priestoroch.
- ▶ Nikdy nevystavujte spotrebič vysokým teplotám alebo vlhkosti.
- ▶ Na čistenie spotrebiča nepoužívajte parný čistič, vysokotlakový čistič, hadice ani sprchy.

**⚠ VAROVANIE – Riziko poškodenia zdravia!**

Deti sa môžu zavrieť dovnútra spotrebiča a dostať sa do ohrozenia života.

- ▶ Spotrebič nestavajte za dvere, ktoré blokujú alebo obmedzujú otvorenie dvierok spotrebiča.
- ▶ V prípade spotrebičov, ktoré už doslúžili, odpojte sieťovú zástrčku sieťového prírodného vedenia, potom odpojte sieťové prírodné vedenie a zničte zámok dvierok spotrebiča tak, aby sa už dvierka nedali zatvoriť.

### **⚠️ VAROVANIE – Riziko udusenía!**

Deti môžu vdýchnuť alebo prehltnúť malé časti a zadusiť sa.

- ▶ Drobné časti uchovávajúte mimo dosahu detí.
- ▶ Nenechajte deti hrať sa drobnými dielmi.

### **⚠️ VAROVANIE – Riziko výbuchu!**

Prach alebo múčka z uhlia v okolí spotrebiča môžu spôsobiť výbuch.

- ▶ Počas prevádzky udržiavajte okolie spotrebiča čisté.

### **⚠️ VAROVANIE – Riziko otravy!**

Skondenzovaná voda tohto spotrebiča nie je pitná a môže byť znečistená vláknami.

- ▶ Skondenzovanú vodu nikdy nepite alebo nepoužívajte ďalej. Pracie a ošetrovacie prostriedky môžu pri požití spôsobiť otravu.
- ▶ V prípade náhodného požitia vyhľadajte lekársku pomoc.
- ▶ Pracie a ošetrovacie prostriedky uchovávajúte mimo dosah detí.

### **⚠️ VAROVANIE – Riziko požiaru!**

Chladivo R290 v tomto spotrebiči neohrozuje životné prostredie, je však horľavé a pri kontakte s otvoreným ohňom alebo zápalným zdrojom sa môže vznietiť.

- ▶ Otvorený oheň a zápalné zdroje nesmú byť v blízkosti spotrebi-



### **⚠️ VAROVANIE – Riziko výbuchu!**

Veľmi horľavé látky, ako zapalovače alebo zápalky, sa môžu pri sušení vznietiť.

- ▶ Pred sušením odstráňte všetky veľmi horľavé predmety z vreciek bielizne.

Keď bola nevypraná bielizeň v kontakte s rozpúšťadlami, olejom, voskom, odstraňovačom vosku, farbou, tukom alebo odstraňovačom škvŕn, pri sušení sa môže vznietiť.

- ▶ Nesušte v tomto spotrebiči nevypranú bielizeň.
- ▶ Bielizeň pred sušením dôkladne vyperte v horúcej vode s použitím pracieho prostriedku.



- ▶ Spotrebič nepoužívajte, keď bola bielizeň predtým čistená priemyselnými chemikáliami.

### **⚠ VAROVANIE – Riziko požiaru!**

Bielizeň sa pri predčasnom zrušení sušenia nedostatočne ochladí a môže sa vznietiť.

- ▶ Program sušenia nezrušte predčasne.
- ▶ Bielizeň pri predčasnom zrušení sušenia okamžite vyberte a rozprestrite.

### **⚠ UPOZORNENIE – Riziko poranenia!**

Pri vystupovaní alebo lezení na spotrebič sa môže krycia doska zlomiť.

- ▶ Nikdy nevystupujte alebo nelezte na spotrebič.
- Pri sadaní alebo narazení na otvorené dvierka sa môže spotrebič prevrátiť.
- ▶ Nesadajte si na dvierka spotrebiča alebo sa o ne neopierajte.
- ▶ Na dvierka spotrebiča neodkladajte žiadne predmety.
- Siahanie do otáčajúceho sa bubna môže spôsobiť poranenia rúk.
- ▶ Pres siahnutím do bubna počkajte, kým sa bubon úplne zastaví.

## **1.6 Bezpečné čistenie a údržba**

Pri čistení a údržbe spotrebiča dodržiavajte bezpečnostné pokyny.

### **⚠ VAROVANIE – Riziko zásahu elektrickým prúdom!**

Neodborné opravy sú nebezpečné.

- ▶ Spotrebič môže opravovať iba príslušne vyškolený personál.
  - ▶ Pri oprave spotrebiča sa smú používať len originálne náhradné súčiastky.
  - ▶ Keď sa poškodí sieťový prípojný kábel tohto spotrebiča, musí ho vymeniť výrobca alebo jeho zákaznícky servis alebo podobne kvalifikovaná osoba, aby sa zabránilo ohrozeniam.
- Vniknutá vlhkosť môže spôsobiť úraz elektrickým prúdom.
- ▶ Na čistenie spotrebiča nepoužívajte parný čistič, vysokotlakový čistič, hadice ani sprchy.

**⚠ VAROVANIE – Riziko poranenia!**

Používanie neoriginálnych náhradných súčiastok a príslušenstva je nebezpečné.

- ▶ Používajte len originálne náhradné súčiastky a príslušenstvo výrobcu.

**⚠ VAROVANIE – Riziko otravy!**

Pri používaní čistiacich prostriedkov s obsahom rozpúšťadiel môžu vznikať jedovaté výpary.

- ▶ Nepoužívajte žiadne čistiace prostriedky obsahujúce rozpúšťadlá.

## 2 Zabránenie vecným škodám

Rešpektujte tieto upozornenia, aby ste zabránili vecným škodám a škodám na spotrebiči.

### POZOR!

Nesprávne dávkovanie aviváže, pracích, ošetrovacích a čistiacich prostriedkov môže nepriaznivo ovplyvniť funkcie spotrebiča.

- ▶ Dodržiavajte odporúčané dávkovanie výrobcu.

Prekročenie maximálnej náplne nepriaznivo ovplyvňuje funkcie spotrebiča.

- ▶ Dodržiavajte maximálne množstvo náplne pre každý program a neprekračujte ho.  
→ *"Programy", Strana 23*

Prehriatie spotrebiča môže nepriaznivo ovplyvniť funkcie spotrebiča.

- ▶ Počas prevádzky udržiavajte otvor na vstup vzduch na spotrebiči voľný.
- ▶ Zabezpečte dostatočné vetranie miestnosti.

Ľahké predmety, ako vlasy a vlákna, sa môžu počas prevádzky nasať otvorom na vstup vzduchu na spotrebiči a nepriaznivo ovplyvniť funkcie spotrebiča.

- ▶ Okolie spotrebiča čisté Počas prevádzky udržiavajte čisté.
- ▶ Zabráňte prístupu ľahkých predmetov k spotrebiču.

Penový materiál alebo penová guma sa môže pri sušení zdeformovať alebo roztaviť.

- ▶ Nesušte bielizeň, ktorej súčasťou je penový materiál alebo penová guma.

Nevhodné čistiace prostriedky môžu poškodiť povrch spotrebiča.

- ▶ Nepoužívajte agresívne alebo abrazívne čistiace prostriedky.

- ▶ Nepoužívajte čistiace prostriedky s vysokým obsahom alkoholu.
- ▶ Nepoužívajte tvrdé drôtenky alebo čistiace špongie.
- ▶ Spotrebič čistite len vodou a mäkkou, vlhkou utierkou.
- ▶ Pri kontakte so spotrebičom okamžite odstráňte všetky zvyšky pracieho prostriedku, zvyšky aerosólu alebo iné zvyšky.

## 3 Umiestnenie a pripojenie

### 3.1 Vybalenie spotrebiča

#### POZOR!

Predmety zabudnuté v bubne, ktoré nie sú určené na prevádzku v spotrebiči, môžu viesť k materiál- nym škodám a spôsobiť poškodenie spotrebiča.

- ▶ Pred prevádzkou tieto predmety a dodané príslušenstvo vyberte z bubna.

1. Obalový materiál a ochranný obal kompletne odstráňte zo spotrebiča.

→ *"Likvidácia obalu", Strana 33.*

2. Skontrolujte spotrebič, či nemá viditeľné poškodenia.
3. Otvorte dvierka spotrebiča.  
→ *"Základná obsluha", Strana 27*
4. Vyberte príslušenstvo z bubna.
5. Zatvorte dvierka spotrebiča.

## 3.2 Rozsah dodávky

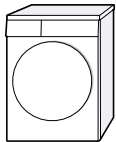
Po vybalení skontrolujte všetky diely na eventuálne poškodenia vzniknuté pri preprave a úplnosť pri dodaní.

### POZOR!

Prevádzka s neúplným alebo chybným príslušenstvom môže nepriaznivo ovplyvniť funkciu spotrebiča alebo viesť k vecným škodám a poškodiť spotrebič.

- ▶ Spotrebič neprevádzkujte s neúplným alebo chybným príslušenstvom.
- ▶ Pred prevádzkou spotrebiča vymeňte potrebné príslušenstvo.  
→ "Príslušenstvo", Strana 26

Rozsah dodávky	Opis
	Sušička bielizne
	Priložené podklady
	Odtoková hadica s pripájacím adaptérom, upevňovací materiál a oblúk. → "Odtoková hadica vody", Strana 13



## 3.3 Požiadavky na miesto inštalácie

### POZOR!

Keď sa spotrebič nakloní o viac než 40°, môže vytečť zvyšková voda a spôsobiť vecné škody.

- ▶ Spotrebič nakláňajte opatrne.
- ▶ Spotrebič prepravujte nastojato.

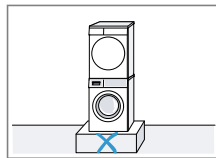
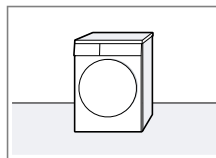
Zmrznutá zvyšková voda v spotrebiči môže spôsobiť jeho poškodenie.

- ▶ Neinštalujte a neprevádzkujte spotrebič v oblastiach ohrozených mrazom alebo vonku.

Pokiaľ by ste spotrebič používali hneď po preprave, chladivo v spotrebiči môže spôsobiť jeho poškodenie.

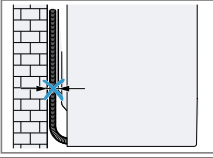
- ▶ Než spotrebič uvediete do prevádzky, nechajte ho po preprave dve hodiny stať.

Miesto inštalácie	Požiadavky
Na podlahe	Spotrebič umiestnite na čistý, rovný a pevný povrch. Spotrebič vyrovnajte → Strana 15.
V zostave práčka – sušička	Tento spotrebič umiestnite v zostave práčka – sušička iba pomocou originálnej spojovacej súpravy od výrobcu sušičky. → "Príslušenstvo", Strana 26  → "Príslušenstvo", Strana 26 Tento spotrebič umiestnite iba na práčku od rovnakého výrobcu. Hĺbka a šírka tohto spotrebiča sa musia zhodovať s rozmermi práčky. Zostavu práčka – sušička neumiestňujte na podstavce.



**Miesto inštalácie Požiadavky**

Pri stene

Medzi stenu a spotrebič neza-  
cviknite hadice.**3.4 Odtoková hadica vody**

Počas sušenia vzniká skondenzovaná voda, ktorú váš spotrebič používa na automatické čistenie. Pomocou odtokovej hadice vody odvedte prebytočnú skondenzovanú vodu priamo do odpadovej vody.

**Poznámky**

- Používajte tento spotrebič s dodanou odtokovou hadicou. Keď pripojíte odtokovú hadicu → *Strana 13*, nemusíte pravidelne vyprázdňovať nádržku na skondenzovanú vodu → *Strana 30*.
- Toto voliteľné → *"Príslušenstvo"*, *Strana 26* si môžete objednať v zákaznickom servise.

**Pripojenie odtokovej hadice vody**

Keď nechcete pravidelne vyprázdňovať nádržku na skondenzovanú vodu, pripojte odtokovú hadicu vody.

**POZOR!**

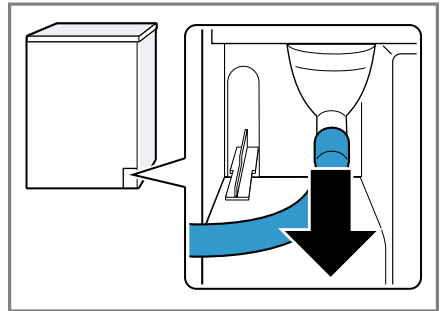
Pri prevádzke spotrebiča bez správne pripevnenej hadice na kondenzát alebo odtokovej hadice môže z hrdla vytekať tekutina.

- ▶ Pred prevádzkou spotrebiča správne pripojte hadicu na kondenzát alebo odtokovú hadicu na hrdlo.

**Požiadavky**

- Spotrebič a príslušenstvo sú vybavené.  
→ *"Vybalenie spotrebiča"*, *Strana 11*
- Spotrebič je nainštalovaný na mieste inštalácie.  
→ *"Požiadavky na miesto inštalácie"*, *Strana 12*

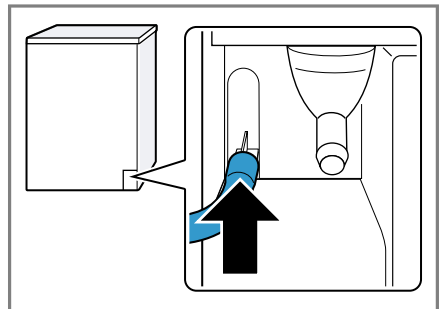
1. Stiahnite hadicu na kondenzát z hrdla.



Hadica na kondenzát je z výroby pripojená na hrdle.

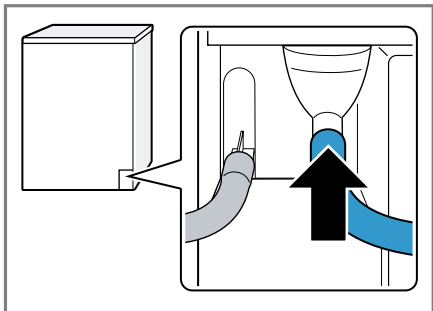
**Poznámka:** Pri odstránení hadice na kondenzát môže z hrdla vytekať tekutina.

2. Hadicu na kondenzát zasuňte do držiaka.

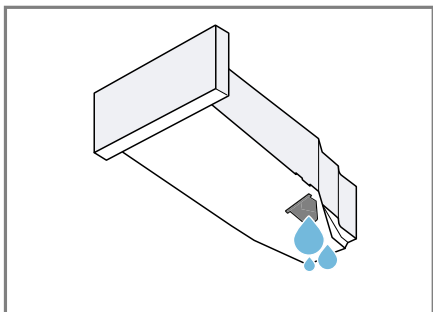


## sk Umiestnenie a pripojenie

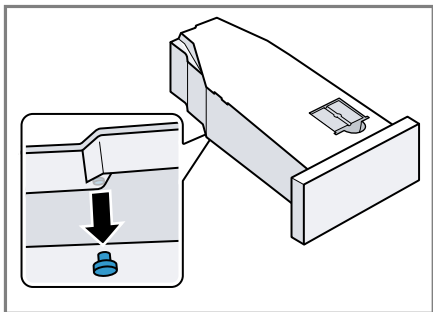
3. Odtokovú hadicu vody zasuňte na hrdlo až na doraz.



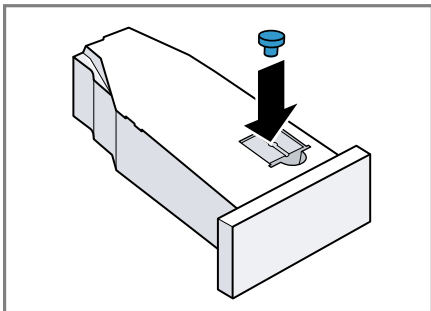
4. Vyprázdňte nádržku na skonden-zovanú vodu → *Strana 30*.



5. Odstráňte zátku na spodnej strane.



6. Vložte zátku do priehlbiny na hornej strane.



7. Zasuňte nádržku na skonden-zovanú vodu → *Strana 31*.

8. Spotrebič pripojte na odtok vody. → "*Spôsoby pripojenia odtoku vody*", *Strana 14*

**Tip:** Ak chcete znova zbierať skonden-zovanú vodu v nádobe na skonden-zovanú vodu (napr. pri zmene umiestnenia spotrebiča), vykonajte tento postup v obrátenom poradí.

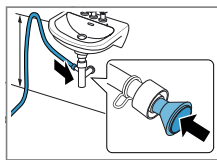
## Spôsoby pripojenia odtoku vody

### POZOR!

Ak je odtok upchatý alebo zatvorený, hromadiaca sa voda sa môže vracaať do spotrebiča.

- Pred prevádzkou spotrebiča sa uistite, že odpadová voda rýchlo odtéká a odstráňte upchatia.

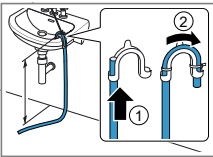
### Odtok do sifónu.



Miesto pripojenia zaistíte hadicovou objímkou (12 – 22 mm). Odtokovú hadicu vody upevníte pomocou vedenia hadice vo výške minimálne 80 cm a maximálne 100 cm.

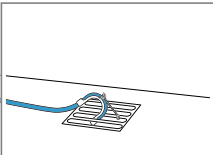
**Poznámka:** Pomocou rozdvójky Y → *Strana 26* môžete pripojiť odtokovú hadicu vody iného spotrebiča, ako je napr. práčka, k rovnakému odtoku sifónu.

Odtok do umývadla.



Odtokovú hadicu vody úplne zasuňte cez oblúk a zafixujte ju pomocou upevňovacieho materiálu. Oblúk upevnite vo výške maximálne 100 cm.

Odtok do vpusťu.

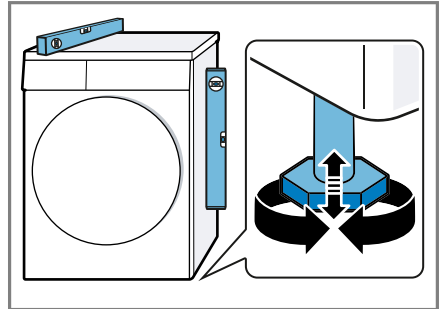


Odtokovú hadicu vody úplne zasuňte cez oblúk a zafixujte ju pomocou upevňovacieho materiálu. Oblúk upevnite na vpusť.

### 3.5 Vyrovnanie spotrebiča

Aby sa znížila hlučnosť a vibrácie spotrebiča, spotrebič správne vyrovnajte.

- ▶ Spotrebič vyrovnajte otáčaním nožičiek. Skontrolujte vodováhu, či je spotrebič vyrovnaný.



Všetky nožičky spotrebiča musia stať pevne na podlahe.

### 3.6 Elektrické pripojenie spotrebiča

1. Zapojte konektor napájacieho kábla spotrebiča do elektrickej zásuvky v blízkosti spotrebiča.

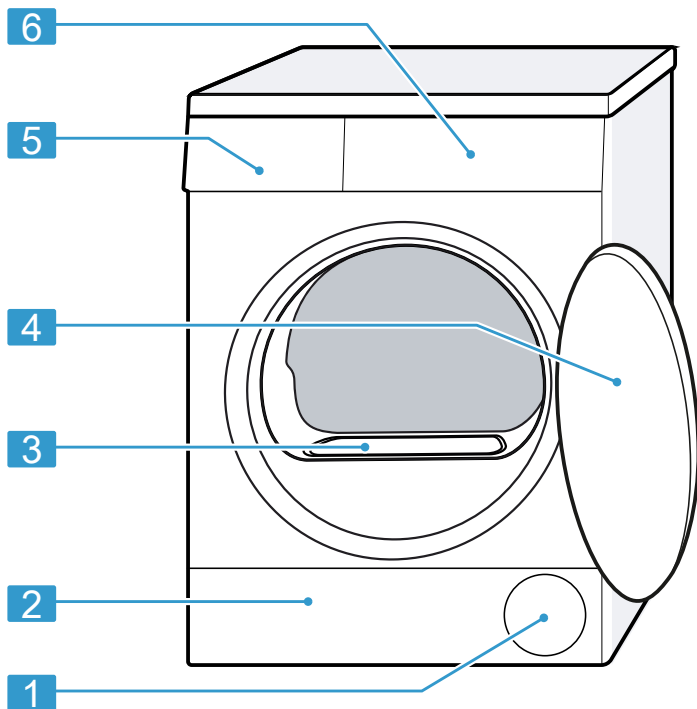
Informácie o pripojení spotrebiča nájdete v technických údajoch → *Strana 57*.

2. Skontrolujte, či je sieťová zástrčka pevne zasunutá.

## 4 Oboznámenie sa

### 4.1 Spotrebič

Tu nájdete prehľad komponentov vášho spotrebiča.



V závislosti od typu spotrebiča sa môžu detaily na obrázku líšiť, napr. farba a tvar.

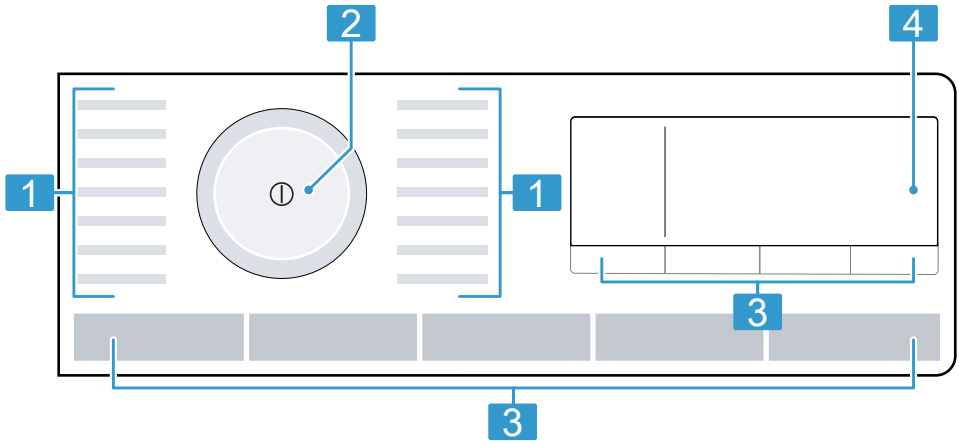
<b>1</b>	Otvor na vstup vzduchu
<b>2</b>	Údržbová klapka v podlahovej časti → <i>Strana 44</i>
<b>3</b>	Kryt vzduchového potrubia (neodstraňujte)

<b>4</b>	Dvierka
<b>5</b>	Nádržka na skondenzovanú vodu → <i>Strana 30</i>
<b>6</b>	Ovládací panel → <i>Strana 17</i>



## 4.2 Ovládací panel

Pomocou ovládacieho poľa môžete nastaviť všetky funkcie vášho spotrebiča a získať informácie o prevádzkovom stave.



---

**1** Programy → *Strana 23*

---

**2** Volič programov  
→ *Strana 27*

---

**3** Tlačidlá → *Strana 20*

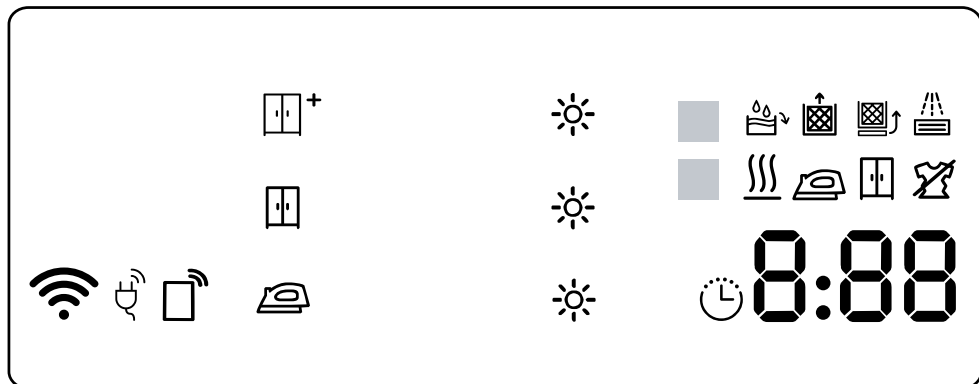
---

**4** Displej → *Strana 18*

---






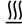

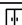
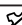
## 5 Displej

Na displeji uvidíte aktuálne hodnoty nastavenia, možnosti výberu alebo texty upozornení.




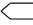






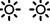


Ukazovateľ	Názov	Opis
0.40 <sup>1</sup>	Čas trvania programu/zostávajúci čas programu	Približný predpokladaný čas trvania programu alebo zostávajúci čas programu.
🕒 1:25	Časový program	Časový program je nastavený. → "Časové programy", Strana 24
0:45 <sup>1</sup>	Čas Hotové za	→ "Tlačidlá", Strana 21
🧺	Cieľ sušenia: suché na žehlenie	Cieľ sušenia je aktivovaný. → "Tlačidlá", Strana 20
🧺	Cieľ sušenia: suché do skrine	Cieľ sušenia je aktivovaný. → "Tlačidlá", Strana 20
🧺+	Cieľ sušenia: suché do skrine plus	Cieľ sušenia je aktivovaný. → "Tlačidlá", Strana 20
☀️ ☀️☀️ ☀️☀️☀️	Cieľ sušenia je upravený	Upravený cieľ sušenia je aktivovaný. → "Tlačidlá", Strana 20
🚰	Nádržka na skonden- zovanú vodu	Vyprázdňte nádržku na skonden zovanú vodu → Strana 30. Zasuňte nádržku na skonden zovanú vodu → Strana 31.
🧺	Sitko na vlákna	Vyčistite sitko na vlákna.





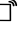
<sup>1</sup> Príklad

Ukazovateľ	Názov	Opis
	Filtračný systém podlahovej jednotky	Vyčistite filtračný systém podlahovej jednotky → <i>Strana 28</i> .
CrE	Jednoduchá údržba spotrebiča	Vykonajte program pre jednoduchú údržbu spotrebiča. → " <i>Jednoduché ošetrovanie spotrebiča</i> ", <i>Strana 39</i>
Hot	Ochladzovací proces	Bielizeň sa ochladzuje pri otáčaní bubna, aby sa nepoškodila. Proces môžete prerušiť otvorením dvierok. <b>Poznámka:</b> Nemeňte program.
	Automatické samočistenie	Automatické samočistenie vyplachuje výmenník tepla v spotrebiči. <b>Poznámka:</b> Nevyberajte nádržku na skondenovanú vodu a nerušte program.
	Wi-Fi	<ul style="list-style-type: none"> <li>■ svieti: Spotrebič spojený s domácou sieťou.</li> <li>■ bliká: Spotrebič sa pokúša spojiť s domácou sieťou.</li> </ul> → " <i>Home Connect</i> ", <i>Strana 34</i>
	Diaľkový štart	Diaľkový štart je aktivovaný. → " <i>Tlačidlá</i> ", <i>Strana 21</i>
	Správa spotreby energie	Spotrebič je spojený so systémom Smart Energy (správa spotreby energie). Spojenie spotrebiča so správou spotreby energie
	Sušenie	Stav programu
	Cieľ sušenia: suché na žehlenie	Stav programu
	Cieľ sušenia: suché do skrine	Stav programu
	Ochrana proti pokrčeniu	Stav programu
-P-	Pauza	Stav programu
-0-	Koniec programu	Stav programu
<sup>1</sup>	Príklad	

## 6 Tlačidlá

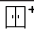


Tu nájdete prehľad tlačidiel a možnosti ich nastavenia.

Tlačidlo	Výber	Opis
start/doplňení ▶	<ul style="list-style-type: none"> <li>■ Spustiť</li> <li>■ Zrušiť</li> <li>■ Pozastaviť</li> </ul>	Spustenie, zrušenie alebo pozastavenie programu.
⓪ (sieťový vypínač)	<ul style="list-style-type: none"> <li>■ Zapnutie</li> <li>■ Vypnutie</li> </ul>	Zapnutie alebo vypnutie spotrebiča.
dětský zámek 3 s 	<ul style="list-style-type: none"> <li>■ Aktivovať</li> <li>■ Deaktivovať</li> </ul>	Aktivujete alebo deaktivujete detskú poistku. Panel zaistíte proti neúmyselnej obsluhu. Ak bola aktivovaná detská poistka a spotrebič sa vypol, detská poistka zostane aktivovaná. → "Detská poistka", Strana 31
 cíl sušení 	<ul style="list-style-type: none"> <li>■ </li> <li>■ </li> <li>■ </li> </ul>	Cieľ sušenia stanovuje, aká vlhká alebo suchá má byť bielizeň po skončení programu. → "Cieľ sušenia", Strana 22
stupeň sušení  ±	<ul style="list-style-type: none"> <li>■ </li> <li>■ </li> <li>■ </li> </ul>	Upravte cieľ sušenia. Keď máte pocit, že je bielizeň po sušení s konkrétnym cieľom sušenia príliš vlhká, môžete cieľ sušenia upraviť. → "Prispôsobenie cieľa sušenia", Strana 22
ochrana proti zmačkání 60' 	<ul style="list-style-type: none"> <li>■ Aktivovať</li> <li>■ Deaktivovať</li> </ul>	Aktivujte alebo deaktivujte redukciu pokrčenia. Bubon po skončení programu pohybuje bielizňou v pravidelných intervaloch 60 minút, aby sa znížilo pokrčenie.

<b>Tlačidlo</b>	<b>Výber</b>	<b>Opis</b>
ochrana proti zmačkání 120' 	<ul style="list-style-type: none"> <li>■ Aktivovať</li> <li>■ Deaktivovať</li> </ul>	Aktivujte alebo deaktivujte redukciu pokrčenia. Bubon po skončení programu pohybuje bielizňou v pravidelných intervaloch 120 minút, aby sa znížilo pokrčenie.
jemné sušení 	<ul style="list-style-type: none"> <li>■ Aktivovať</li> <li>■ Deaktivovať</li> </ul>	Aktivujte alebo deaktivujte šetrné sušenie. Zníži sa teplota na citlivé textílie, napr. polyakryl alebo elastan. Čas trvania programu sa predĺži.
— hotovo za  +	do 24 hodín	Stanovte čas ukončenia programu. Čas trvania programu je už obsiahnutý v nastavenom počte hodín. Po spustení programu sa zobrazí čas trvania programu.
signál 	<ul style="list-style-type: none"> <li>■ Aktivovanie</li> <li>■ Deaktivovanie</li> </ul>	Aktivovanie alebo deaktivovanie signálu na konci programu.
vzdálený start 	<ul style="list-style-type: none"> <li>■ Aktivovať</li> <li>■ Deaktivovať</li> <li>■ Home Connect Otvorenie menu</li> </ul>	→ "Štart na diaľku", Strana 36

## 7 Cieľ sušenia

Pre každý automatický program je určený cieľ sušenia. Cieľ sušenia stanovuje, aká vlhká alebo suchá má byť bielizeň po skončení programu.

Cieľ sušenia	Bielizeň	Výsledok sušenia
	Viacvrstvá hrubá bielizeň, ktorá sa ťažko suší.	Bielizeň je suchá.
	Normálna jednovrstvá bielizeň.	Bielizeň je suchá.
	Normálna jednovrstvá bielizeň	Bielizeň je po vysušení ešte mierne vlhká. Ak chcete zabrániť pokrčeniu po sušení, bielizeň vyžehlite alebo ju zaveste.

### 7.1 Zmena cieľa sušenia




Pre niektoré automatické programy môžete zmeniť cieľ sušenia, aby bola bielizeň ešte suchšia alebo vlhkejšia.

1. Nastavte automatický program.

→ "Automatické programy",  
Strana 23

✓ Na displeji sa zobrazí nastavený cieľ sušenia.

2. Stlačte  **cíľ sušení** .

✓ Na displeji sa zobrazí: ,  alebo 

**Poznámka:** Keď toto nastavenie zmeníte, po vypnutí spotrebiča zostane zmena uložená.

Pre program  **bavlna**  nezostane zmena uložená.

### 7.2 Prispôsobenie cieľa sušenia

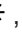

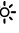
Keď máte pocit, že je bielizeň po sušení s konkrétnym cieľom sušenia príliš vlhká, môžete cieľ sušenia upraviť.

1. Nastavte automatický program.

→ "Automatické programy",  
Strana 23

✓ Na displeji sa zobrazí nastavený cieľ sušenia.

2. Stlačte **stupeň sušení** .

✓ Na displeji sa zobrazí: ,  alebo .

**Poznámka:** Keď toto nastavenie zmeníte, po vypnutí spotrebiča zostane zmena uložená.

Pre program  **bavlna**  nezostane zmena uložená.

## 8 Programy

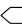







Textílie môžete sušiť s automatickým programom alebo s časovým programom.






### 8.1 Automatické programy

Automatické programy sú programy, pri ktorých snímače vlhkosti merajú počas sušenia zvyškovú vlhkosť v bielizni. Program skončí, až keď je dosiahnutý nastavený cieľ sušenia. Program skončí, až keď je dosiahnutý nastavený cieľ sušenia. Každý automatický program má cieľ sušenia → *Strana 22*. Cieľ sušenia stanovuje, aká vlhká alebo suchá má byť bielizeň po skončení programu.

#### Tipy

- Vyberte cieľ sušenia podľa textílií alebo požadovaného výsledku sušenia.  
→ "*Cieľ sušenia*", *Strana 22*
- Etikety so symbolmi ošetrovania bielizne vám poskytujú dodatočné pokyny na výber vhodného programu. Značky na etiketách so symbolmi ošetrovania bielizne

Program	Opis	Max. množstvo náplne (kg)
 bavlna 	Sušenie odolných textílií z bavlny a ľanu, vhodných na vyváranie.	9,0
ľahko udržateľné 	Sušenie textílií zo syntetických materiálov a zmesových tkanín.	3,5
mix 	Sušenie textílií z bavlny a syntetických materiálov.	3,0
 prikrývky	Sušenie textílií plnených syntetickými vláknami, vankúšov, prešivaných prikrývok či denných prikrývok na posteľ. <b>Poznámka:</b> Veľké textílie, prikrývky alebo vankúše sušte jednotlivo.	2,5
spodná bielizeň 	Sušenie jemnej spodnej bielizne, napr. z čipky, lycry, saténu alebo zmesových tkanín.	2,0
 hygiena	Sušenie odolných textílií z bavlny a ľanu, vhodných na vyváranie. <b>Poznámka:</b> Mimoriadne vhodný pri zvýšených nárokoch na hygienu.	4,0
 outdoor	Sušenie oblečenia odolného proti vplyvom počasia a outdoorového oblečenia s membránovým povrchom a hydrofóbných textílií.	1,5




Program	Opis	Max. množstvo náplne (kg)
 vankúše	Sušenie vankúšov s výplňou z páperia alebo syntetických vlákien. <b>Poznámka:</b> Po skončení programu vankúše natraste, aby sa náplň rovnomerne rozložila a uvoľnili sa vlhké miesta.	jeden vankúš
 košele/blúzky	Sušenie košiel/blúzok z bavlny, ľanu, syntetických vlákien alebo zmesových tkanín. <b>Poznámka:</b> Aby bol výsledok sušenia optimálny, sušte maximálne 5 košiel. Po vysušení bielizeň vyžehlite alebo vyveste. Zvyšková vlhkosť sa potom rovnomerne rozdelí.	1,5
 super 40'	Sušenie textílií zo syntetických materiálov a ľahkej bavlny.	2,0
 uteráky	Sušenie odolných uterákov a županov z bavlny a ľanu, vhodných na vyvárание.	6,0
intelligentDry 	Po vypraní vašej bielizne v práčke sa vám na sušičke objaví odporúčanie vhodného programu na vysušenie bielizne. <b>Poznámka:</b> Práčka musí podporovať funkciu Home Connect. Práčka a sušička musia byť spojené domácou sieťou a zaregistrované vo vašej aplikácii Home Connect. Voliteľné nastavenia programu závisia od nastaveného programu.	–

## 8.2 Časové programy

Časové programy sú programy so stanoveným alebo nastaviteľným časom trvania. Program skončí po uplynutí času, aj keď napr. bielizeň nebude ešte suchá. Časové programy sú vhodné na sušenie jednotlivých kusov bielizne alebo tenkých textílií.

**Tip:** Etikety so symbolmi ošetrovania bielizne vám poskytujú dodatočné pokyny na výber vhodného programu. Značky na etiketách so symbolmi ošetrovania bielizne



Časový program	Opis	Max. množstvo náplne (kg)
vlna záver 	<p>Sušenie vlny alebo textílií s podielom vlny, ktoré sa môžu prať v práčke.</p> <p><b>Poznámka:</b> Textílie budú hebkejšie, ale nevysušia sa. Po skončení programu vyberte textílie a nechajte ich vyschnúť.</p>	0,5
čas. program teplý 	<p>Sušenie všetkých druhov textílií okrem vlny a hodvábu. Vhodné na predsušenú alebo mierne vlhkú bielizeň a na dosušenie viacvrstvovej, hrubej bielizne.</p>	3,0
intelligentDry 	<p>Po vypraní vašej bielizne v práčke sa vám na sušičke objaví odporúčanie vhodného programu na vysušenie bielizne.</p> <p><b>Poznámka:</b> Práčka musí podporovať funkciu Home Connect. Práčka a sušička musia byť spojené domácou sieťou a zaregistrované vo vašej aplikácii Home Connect. Voliteľné nastavenia programu závisia od nastaveného programu.</p>	–

## 9 Príslušenstvo

Používajte originálne príslušenstvo.  
Je prispôsobené vášmu spotrebiču.

**Poznámka:** Niektoré druhy príslušenstva sú k dispozícii v iných farbách.

Kontaktujte

→ "Zákaznícky servis", Strana 55.

	<b>Použitie</b>	<b>Objednávacie číslo</b>
Spájacia súprava	Na umiestnenie spotrebiča na vhodnú práčku od rovnakého výrobcu s rovnakou šírkou a hĺbkou a ušetrenie miesta.	WZ27410
Spájacia súprava s vyťahovacou pracovnou doskou	Na umiestnenie spotrebiča na vhodnú práčku od rovnakého výrobcu s rovnakou šírkou a hĺbkou a ušetrenie miesta. S vyťahovacou pracovnou doskou sa môže spotrebič ľahšie naplniť a vyprázdniť.	WZ27400
Košík na vlnu	Sušenie alebo vetranie jednotlivých vlnených textílií, športovej obuvi a plyšových hračiek.	WZ20600
Rozdvojka Y	Odtokovú hadicu ďalšieho spotrebiča pripojte k rovnakému odtoku sifónu.	15000490
Prostriedok na ošetrovanie spotrebiča	Príslušenstvo pre funkciu intenzívnej starostlivosti o spotrebič.	00311829
Podesta	Na umiestnenie spotrebiča na vyvýšené miesto, aby sa dal ľahko naplniť a vyprázdniť.	WZDP20D

## 10 Bielizeň

**Poznámka:** Podrobnejšie informácie nájdete v digitálnom návode na obsluhu načítaním QR kódu v obsahu alebo na [www.siemens-home.bsh-group.com](http://www.siemens-home.bsh-group.com).

### 10.1 Príprava bielizne

#### POZOR!

Predmety ponechané v bielizni môžu poškodiť bielizeň a bubon.

- ▶ Pred prevádzkou vyberte všetky predmety z vreciek bielizne.
- ▶ Aby ste chránili spotrebič a bielizeň, bielizeň si najprv pripravte.
  - Vyprázdňte vrecká
  - Keľkou odstráňte piesok zo všetkých záhybov a vreciek
  - Obliečky prikrývok a vankúšov zatvorte
  - Zatvorte zipsy, suché zipsy, háčiky a očká
  - Látkové opasky, šnúrky záster zviažte alebo použite vrecko na pranie bielizne
  - Odstráňte úchytky na záclony a olovené pásky alebo použite sieťku na bielizeň
  - Na malé kusy bielizne, napr. detské ponožky, použite sieťku na bielizeň
  - Bielizeň od seba oddeľte a rozvoľnite alebo postupujte podľa popisu programov
  - Bielizeň pred sušením odstredzte
  - Vlnenú bielizeň, športovú obuv a plyšové hračky sušte v koši na vlnu. Košík na vlnu

## 11 Základná obsluha

**Poznámka:** Podrobnejšie informácie nájdete v digitálnom návode na obsluhu načítaním QR kódu v obsahu alebo na [www.siemens-home.bsh-group.com](http://www.siemens-home.bsh-group.com).

### 11.1 Zapnite spotrebič

**Požiadavka:** Spotrebič je správne nainštalovaný a pripojený.

→ *"Umiestnenie a pripojenie", Strana 11*

- ▶ Stlačte .

Proces zapnutia trvá niekoľko sekúnd.

**Poznámka:** Osvetlenie bubna automaticky zhasne.

### 11.2 Nastavenie programu

1. Otočte volič programov a nastavte požadovaný program.  
→ *"Programy", Strana 23*
2. V prípade potreby prispôbte nastavenia programu.

### 11.3 Prispôsobenie nastavení programu

V závislosti od programu a progresu programu môžete nastavenia prispôbiť alebo aktivovať a deaktivovať.

**Požiadavka:** Program je nastavený.

→ *"Nastavenie programu", Strana 27*

- ▶ Prispôbte nastavenia programu.  
→ *"Tlačidlá", Strana 20*

**Poznámka:** Nastavenia programu sa neuložia pre program natrvalo.

## 11.4 Vložte bielizeň

**Poznámka:** Aby sa zabránilo pokrčeniu, dodržiavajte maximálnu náplň → "Programy", Strana 23.

**Požiadavka:** Bielizeň je pripravená. → "Bielizeň", Strana 27

1. Otvorte dvierka.  
Uistite sa, že je bubon prázdny.
2. Vložte bielizeň do bubna.
3. Zatvorte dvierka.  
Dávajte pozor, aby sa bielizeň neprivila do dvierok.

## 11.5 Spustenie programu

**Poznámka:** Keď chcete zmeniť čas do skončenia programu, nastavte najprv čas Hotové za.

- ▶ Stlačte **start/doplnění** ▷ .
- ✓ Na displeji sa zobrazí čas trvania programu alebo čas Hotové za.
- ✓ Po skončení programu sa na displeji zobrazí: "-0-".

## 11.6 Doplnenie bielizne

Po spustení programu môžete bielizeň kedykoľvek odobrať alebo doložiť.

1. Stlačte **start/doplnění** ▷ .  
Proces ochladzovania sa spustí automaticky po približne 30 sekundách a ochladzuje bielizeň, keď sa bubon otáča. Ak chcete zabrániť procesu ochladzovania alebo ho zrušiť, otvorte dvierka.  
→ "Displej", Strana 19
2. Otvorte dvierka spotrebiča.
3. Doložte alebo odoberte bielizeň.
4. Zatvorte dvierka spotrebiča.
5. Stlačte **start/doplnění** ▷ .

## 11.7 Zrušenie programu

1. Stlačte **start/doplnění** ▷ .

Proces ochladzovania sa spustí automaticky po približne 30 sekundách a ochladzuje bielizeň, keď sa bubon otáča. Ak chcete zabrániť procesu ochladzovania alebo ho zrušiť, otvorte dvierka.

→ "Displej", Strana 19

2. Otvorte dvierka spotrebiča.
3. Vyberte bielizeň → Strana 28.

## 11.8 Vybratie bielizne

1. Otvorte dvierka spotrebiča.
2. Vyberte bielizeň.

## 11.9 Vypnutie spotrebiča

- ▶ Stlačte ①.

## 11.10 Filtračný systém podlahovej jednotky


Počas sušenia sa vlákna z bielizne zbierajú vo filtračnom systéme podlahovej jednotky. Filtračný systém chráni spotrebič pred vláknami.

### Čistenie filtračného systému podlahovej jednotky

Keď sa na displeji počas prevádzky zobrazí upozornenie, vyčistite filtračný systém podlahovej jednotky.

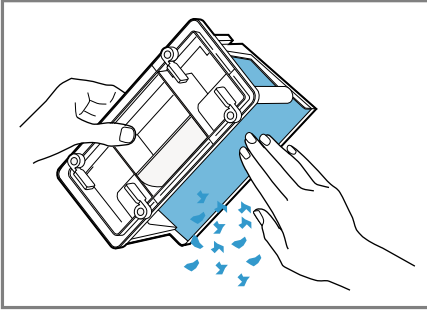
#### Poznámky

- Filtračný systém môžete pravidelne čistiť bez upozornenia zobrazeného na displeji.  
Čistenie po každom sušení nie je potrebné.
- Ak nevyčistíte spotrebič tak, ako je uvedené, môže dôjsť k zhoršeniu funkčnosti spotrebiča.

**Požiadavka:** Na displeji sa počas prevádzky zobrazí: .

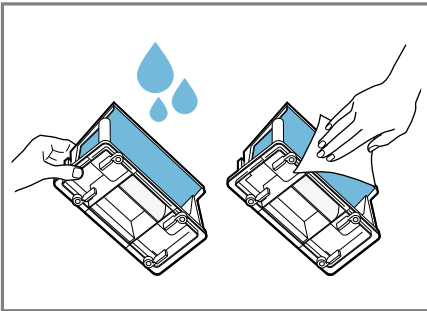
1. Otvorte podlahovú jednotku  
→ Strana 44.

**2.** Odstráňte vlákna.



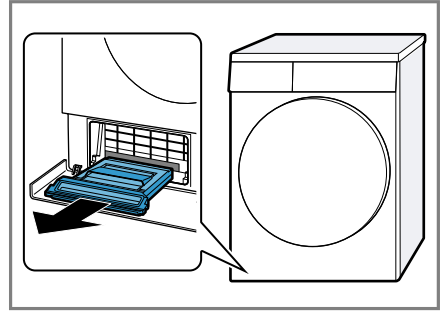
Uistite sa, že ste z tesnenia odstránili všetky nečistoty.

**3.** Vnútorne strany dôkladne opláchnite pod tečúcou vodou a vysušte.



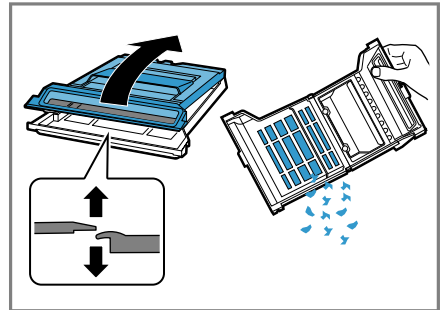
Odolné nečistoty môžete opatrne odstrániť mäkkou kefkou. Uistite sa, že ste sitko dôkladne vysušili. Vlhké sitko môže čas sušenia predĺžiť a nepriaznivo ovplyvniť výsledok sušenia.

**4.** Vložku na vlákna vodorovne vytiahnite.

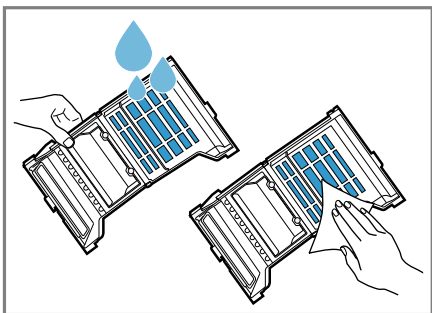


Vložka na vlákna môže obsahovať skondenzovanú vodu a pri vyťahovaní môže kvapkať.

**5.** Vložku na vlákna otvorte a vlákna odstráňte.

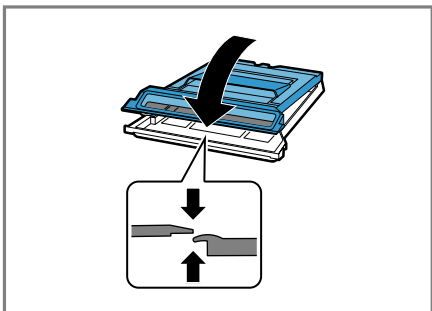


6. Sitko dôkladne opláchnite pod tečúcou vodou a vysušte.

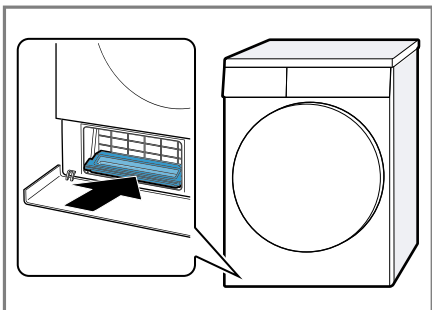


Odolné nečistoty môžete opatrne odstrániť mäkkou kefkou. Tesnenie vložky na vlákna nesmiete poškodiť ani odstrániť. Vložku na vlákna môžete čistiť v umývačke riadu.

7. Zatvorte vložku na vlákna tak, aby jazýček zapadol.



8. Vložku na vlákna vodorovne zasunúť až na doraz.



9. Zatvorte podlahovú jednotku → *Strana 45.*

## 11.11 Nádržka na skondenzo- vanú vodu

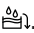
Počas sušenia vzniká skondenzo- vaná voda, ktorú váš spotrebič používa na automatické čistenie. Skondenzo- vaná voda sa z výroby zbiera v ná- držke na kondenzovanú vodu v spotrebiči.

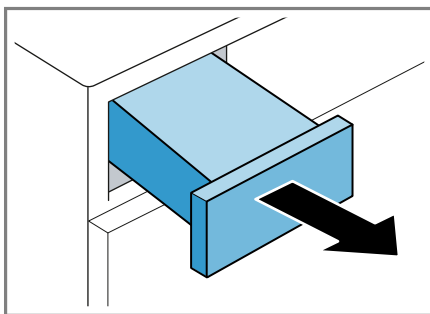
**Poznámka:** Používajte tento spotrebič s dodanou odtokovou hadi- cou. Keď pripojíte odtokovú hadicu → *Strana 13*, nemusíte pravidelne vy- prázdňovať nádržku na skondenzo- vanú vodu → *Strana 30*.

### Vyprázdnenie nádržky na skondenzo- vanú vodu

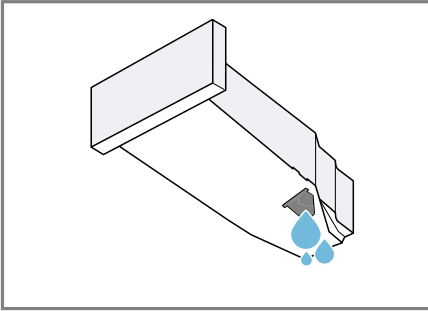
Po skončení programu sušenia alebo keď sa na displeji počas prevádzky zobrazí upozornenie, vyprázdňte ná- držku na skondenzo vanú vodu.

#### Požiadavky

- Na displeji sa po sušení zobrazí: "-0-"
  - alebo počas prevádzky: 
1. Nádržku na skondenzo vanú vodu vodorovne vytiahnite von.



2. Vyprázdňte nádržku na skonden-zovanú vodu.



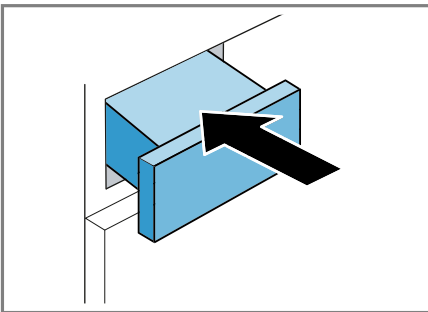
Pravidelne kontrolujte filter nádržky na skonden-zovanú vodu  
→ *Strana 47* a znečistený filter vy-  
čistite.

Dbajte na to, aby ste pred prevádz-  
kou spotrebiča zasunuli nádržku  
na skonden-zovanú vodu.  
→ "*Zasunutie nádržky na skonden-  
zovanú vodu*", *Strana 31*

### Zasunutie nádržky na skonden-zovanú vodu

**Požiadavka:** Nádržka na skonden-zovanú vodu → *Strana 30* bola zo spotrebiča odstránená.

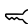
- ▶ Nádržku na skonden-zovanú vodu zasuňte až na doraz.



## 12 Detská poistka

Spotrebič zaistíte proti neúmyselnej obsluhu ovládacích prvkov.

### 12.1 Aktivovanie detskej poistky

- ▶ Obidve tlačidlá **detský zámek 3 s**  stlačte na cca 3 sekundy.
- ✓ Ovládacie prvky sú zablokované.
- ✓ Detská poistka zostane aktívna aj po vypnutí spotrebiča.

### 12.2 Deaktivovanie detskej poistky

**Požiadavka:** Na deaktivovanie detskej poistky musí byť spotrebič za-pnutý.

- ▶ Obidve tlačidlá **detský zámek 3 s**  stlačte na cca 3 sekundy.

## 13 Funkcia odstránenia pokrčenia

Na redukovanie pokrčenia a pachov zo vzduchu, ako je tabakový dym, použite pre suchú, málo nosenú bieli-zeň program s funkciou odstránenia pokrčenia.

### 13.1 Spustenie programu s funkciou odstránenia pokrčenia

#### Poznámka

Vyperte kusy bielizne, z ktorých je cí-tiť pot, parfum alebo deodorant, pred ich ďalším nosením.  
Nepoužívajte čistiace súpravy pre sušičky.

## sk Funkcia odstránenia pokrčenia

Nepoužívajte program s funkciou odstránenia pokrčenia pre tieto textilie:

- Vlna, koža a viskóza
- Textilie s časťami z kovu, dreva alebo plastu
- Voskované a olejované bundy

### Požiadavky

- Bielizeň je pripravená.  
→ *"Príprava bielizne", Strana 27*
  - Bielizeň je roztriedená. Triedenie bielizne
  - Bielizeň je vložená.  
→ *"Vložte bielizeň", Strana 28*
1. Nastavte program s funkciou odstránenia pokrčenia.  
→ *"Časové programy", Strana 24*
  2. Spustíte program → *Strana 28*.  
Keď je nádržka na vodu prázdna, na displeji sa zobrazí: .  
→ *"Naplnenie nádržky na vodu", Strana 32*  
Priemerný čas trvania programu pre funkciu odstránenia pokrčenia je asi 45 minút a v závislosti od teploty okolia sa môže predĺžiť alebo skrátiť.
- ✓ Po skončení programu sa na displeji zobrazí: "-0-".
3. → *"Vybratie bielizne", Strana 28*.  
Výsledok funkcie odstránenia pokrčenia sa môže líšiť podľa druhu textílií, množstva náplne a nastaveného programu.  
Bielizeň po skončení programu hneď vyberte, aby ste zabránili jej pokrčeniu.
  4. Kusy bielizne zaveste a vytvarujte.

## 13.2 Naplnenie nádržky na vodu

Spotrebič zbavuje pokrčenia suchú, málo nosenú bielizeň pomocou studenej vody. Keď sa na displeji počas prevádzky zobrazí upozornenie, naplňte nádržku na vodu.

### POZOR!

Používanie spotrebiča so znečistenou alebo príliš horúcou vodou môže spôsobiť poškodenie spotrebiča.

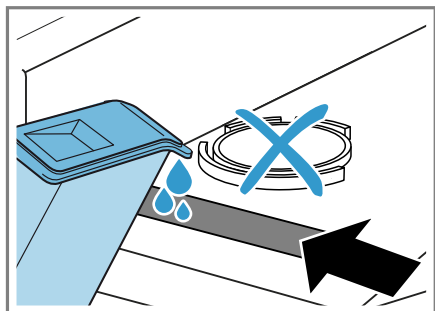
- ▶ Do nádržky na vodu dávajte výlučne studenú pitnú vodu.
- ▶ Pre funkciu odstránenia pokrčenia nikdy nepoužívajte kondenzovanú vodu, destilovanú vodu, prísady alebo odvápnovacie prostriedky.

### Požiadavky

- Spustili ste program s funkciou odstránenia pokrčenia.  
→ *"Spustenie programu s funkciou odstránenia pokrčenia", Strana 31*
- Na displeji sa zobrazí: .
- Nádržka na skondenzovanú vodu → *Strana 30* bola zo spotrebiča odstránená.



1. Nalejte asi 180 ml studenej pitnej vody do otvoru vpredu pomocou dodanej nádoby na vodu.



Pravidelne kontrolujte filter nádržky na vodu a znečistený filter vyčistite.  
→ "Čistenie filtra nádržky na vodu",  
*Strana 46*

Ak na displeji nezhasne, nalejte studenú pitnú vodu do otvoru vpredu a spotrebič správne vyrovnaťe.  
→ "Vyrovnanie spotrebiča",  
*Strana 15*

- ✓ Na displeji zhasne: .
2. Zasuňte nádržku na skondenzovanú vodu → *Strana 31*.
  3. Spustíte program.  
→ "Spustenie programu s funkciou odstránenia pokrčenia", *Strana 31*

## 14 Ochrana životného prostredia a šetrenie

### 14.1 Likvidácia obalu

Obalové materiály nezaťažujú životné prostredie a sú recyklovateľné.

- ▶ Jednotlivé komponenty zlikvidujte oddelene podľa druhu.

### 14.2 Šetrenie energie

Pri dodržiavaní nasledujúcich pokynov spotrebuje váš spotrebič menej elektrickej energie.

Spotrebič prevádzkujte v dobre vetranej miestnosti a otvor na vstup vzduchu na spotrebiči udržiavajte voľný.

- ✓ Zhoršená výmena vzduchu predĺži trvanie programu a zvýši spotrebu energie.

Bielizeň pred sušením odstredte v práčke.

- ✓ Vlhšia bielizeň predĺži trvanie programu a zvýši spotrebu energie.

Dodržiavajte maximálne množstvo náplne jednotlivých programov.

→ "Programy", *Strana 23*

- ✓ Prekročenie maximálneho množstva náplne predĺži trvanie programu a zvýši spotrebu energie.


Po čistení dobre vysušte filtre vo filtračnom systéme podlahovej jednotky → *Strana 28*.

- ✓ Vlhké filtre predĺžia trvanie programu a zvýšia spotrebu energie.

Nepoužívané pripojenie Wi-Fi na spotrebiči deaktivujte → *Strana 36*.

- ✓ Aktivované pripojenie Wi-Fi zvýši spotrebu energie.

## 14.3 Energeticky úsporný režim

Keď spotrebič dlhší čas neobsluhujete, automaticky sa prepne do energeticky úsporného režimu. Všetky ukazovatele zhasnú a **start/doplnění**  bliká.

Energeticky úsporný režim sa ukončí, keď budete spotrebič znova obsluhovať, napr. otvoríte alebo zatvoríte dvierka.

Keď spotrebič v energeticky úspornom režime dlhší čas neobsluhujete, automaticky sa vypne.

**Poznámka:** Keď je aktivované Wi-Fi, spotrebič sa automaticky nevypne.

## 15 Home Connect

Toto zariadenie je pripojiteľné k sieti. Pripojte svoj spotrebič k mobilnému koncovému zariadeniu, aby ste mohli ovládať funkcie prostredníctvom aplikácie Home Connect, prispôbiť základné nastavenia alebo monitorovať aktuálny prevádzkový stav.

**Poznámka:** Podrobnejšie informácie nájdete v digitálnom návode na obsluhu načítaním QR kódu v obsahu alebo na [www.siemens-home.bsh-group.com](http://www.siemens-home.bsh-group.com).

Služby Home Connect nie sú k dispozícii v každej krajine. Dostupnosť funkcie Home Connect závisí od dostupnosti služieb Home Connect vo vašej krajine. Príslušné informácie nájdete na: [www.home-connect.com](http://www.home-connect.com).

- → "Spojenie spotrebiča s domácou sieťou WLAN (Wi-Fi) s funkciou WPS", Strana 34
- → "Spojenie spotrebiča s domácou sieťou WLAN (Wi-Fi) bez funkcie WPS", Strana 35

Aplikácia Home Connect vás prevedie celým prihlasovacím procesom. Na vykonanie nastavení postupujte podľa pokynov v aplikácii Home Connect.

### Tipy

- Dodržiavajte dodané podklady od Home Connect.
- Dodržiavajte aj inštrukcie v aplikácii Home Connect.



### Poznámky

- Rešpektujte bezpečnostné pokyny uvedené v tomto návode na obsluhu a zabezpečte, aby sa dodržiavali aj vtedy, keď spotrebič obsluhujete cez aplikáciu Home Connect.
  - "Bezpečnosť", Strana 4
- Ovládanie na spotrebiči má vždy prednosť. V tomto čase nie je možné ovládanie cez aplikáciu Home Connect.

## 15.1 Spojenie spotrebiča s domácou sieťou WLAN (Wi-Fi) s funkciou WPS

### Požiadavky

- Váš smerovač má funkciu WPS.
  - Wi-Fi na smerovači je aktivované.
  - Základné nastavenie Wi-Fi na spotrebiči je aktivované.
    - "Aktivovanie Wi-Fi na spotrebiči", Strana 36
  - Spotrebič má na mieste inštalácie príjem domácej siete WLAN (Wi-Fi).
  - Aplikácia Home Connect je nainštalovaná na mobilnom koncovom zariadení.
1. Stlačte **vzdálený start**  minimálne na 3 sekundy.
  - ✓ Na displeji sa zobrazí **Aut.**
  2. Stlačte **start/doplnění** .
  3. V priebehu 2 minút stlačte tlačidlo WPS na smerovači.


- Dodržiavajte informácie v dokumentácii smerovača.
- ✓ Na displeji bliká .
  - ✓ Spotrebič sa spojí s domácou sieťou WLAN (Wi-Fi).
  - ✓ Keď sa na displeji zobrazí "con" a nepretržite svieti , spotrebič je spojený s domácou sieťou WLAN (Wi-Fi).
4. Keď sa na displeji zobrazí "Err", spotrebič prepojený s domácou sieťou WLAN (Wi-Fi).
    - Skontrolujte, či sa spotrebič nachádza v dosahu domácej siete WLAN (Wi-Fi).
    - Opätovne spojte spotrebič s domácou sieťou WLAN (Wi-Fi) s funkciou WPS.
  5. Spotrebič pripojte k aplikácii Home Connect. → *Strana 36*



## 15.2 Spojenie spotrebiča s domácou sieťou WLAN (Wi-Fi) bez funkcie WPS

Ak váš smerovač nie je vybavený funkciou WPS, môžete ho spojiť s vašou domácou sieťou WLAN (Wi-Fi) manuálne.


### Požiadavky

- Wi-Fi na smerovači je aktivované.
- Základné nastavenie Wi-Fi na spotrebiči je aktivované.  
→ *"Aktivovanie Wi-Fi na spotrebiči", Strana 36*
- Spotrebič má na mieste inštalácie príjem domácej siete WLAN (Wi-Fi).
- Aplikácia Home Connect je nainštalovaná na mobilnom koncovom zariadení.

1. Stlačte **vzdálený start**  minimálne na 3 sekundy.
  - ✓ Na displeji sa zobrazí **Aut.**
2. Nastavte program na pozíciu 2.
  - ✓ Na displeji sa zobrazí **SAP.**

3. Stlačte **start/doplnění** .
  - ✓ Na displeji bliká .
  - ✓ Spotrebič si zriadi vlastnú domácu sieť WLAN (Wi-Fi) s názvom siete (SSID) Home Connect.
4. V mobilnom zariadení vyvolajte nastavenia WLAN.
 

Spojte mobilné zariadenie so sieťou WLAN HomeConnect a zadajte WLAN heslo (Key) HomeConnect.

  - ✓ Vaše mobilné zariadenie sa spája so spotrebičom. Proces pripájania môže trvať až 60 sekúnd.
5. Otvorte aplikáciu Home Connect na mobilnom koncovom zariadení a postupujte podľa krokov v aplikácii.
6. V aplikácii Home Connect zadajte názov siete (SSID) a heslo (Key) vašej domácej siete.
7. Na pripojenie spotrebiča postupujte podľa krokov v aplikácii Home Connect.
  - ✓ Keď sa na displeji zobrazí "con" a nepretržite svieti , spotrebič je spojený s domácou sieťou WLAN (Wi-Fi).
8. Keď sa na displeji zobrazí "Err", spotrebič prepojený s domácou sieťou WLAN (Wi-Fi).
  - Skontrolujte, či sa spotrebič nachádza v dosahu domácej siete WLAN (Wi-Fi).
  - Opätovne spojte spotrebič s domácou sieťou WLAN (Wi-Fi) s funkciou WPS.
9. Spotrebič pripojte k aplikácii Home Connect → *Strana 36.*

## 15.3 Spojenie spotrebiča s aplikáciou Home Connect

### Požiadavky

- Spotrebič je spojený s domácou sieťou WLAN (Wi-Fi).
- Aplikácia Home Connect je otvorená a vy ste sa prihlásili.

1. Nastavte program na pozíciu 3.
  - ✓ Na displeji sa zobrazí **APP**.
2. Stlačte **start/doplnění** ▷ .
  - ✓ Spotrebič sa spojí s aplikáciou Home Connect.
3. Keď sa váš spotrebič zobrazí v aplikácii Home Connect, postupujte podľa posledných krokov v aplikácii Home Connect.
  - ✓ Keď sa na displeji zobrazí "con", spotrebič je spojený s aplikáciou Home Connect.

## 15.4 Aktivovanie Wi-Fi na spotrebiči

**Poznámka:** Keď je aktivované Wi-Fi, zvýši sa spotreba energie v porovnaní s hodnotami z tabuľky spotreby.

1. Stlačte **vzdálený start** □ na cca 3 sekundy.
2. Nastavte program na pozíciu 4.
  - ✓ Na displeji sa zobrazí **Con**.
3. Stlačte **start/doplnění** ▷ tak, aby sa na displeji zobrazilo **on**.
  - ✓ Wi-Fi je aktivované.

**Poznámka:** Keď je aktivované Wi-Fi, spotrebič sa automaticky nevypne.

## 15.5 Deaktivovanie Wi-Fi na spotrebiči

1. Stlačte **vzdálený start** □ minimálne na 3 sekundy.

2. Nastavte program na pozíciu 4.
  - ✓ Na displeji sa zobrazí **Con**.
3. Stlačte **start/doplnění** ▷ , kým sa na displeji nezobrazí **oFF**.
  - ✓ Wi-Fi je deaktivované.

**Poznámka:** Po opätovnom zapnutí Wi-Fi sa spojenie automaticky obnoví.

## 15.6 Zrušenie nastavení siete spotrebiča

1. Stlačte **vzdálený start** □ minimálne na 3 sekundy.
2. Nastavte program na pozíciu 5.
  - ✓ Na displeji sa zobrazí **rES**.
3. Stlačte **start/doplnění** ▷ .
  - ✓ Na displeji sa zobrazí "YES".
4. Stlačte **start/doplnění** ▷ .
  - ✓ Nastavenia siete sa resetujú.
  - ✓ Keď sa na displeji zobrazí **End**, sieťové nastavenia sú zresetované.

## 15.7 Štart na diaľku


Diaľkový štart spotrebiča môžete povoliť prostredníctvom aplikácie Home Connect.

### Aktivovanie štartu na diaľku

#### Poznámky


- Diaľkový štart sa z bezpečnostných dôvodov deaktivuje za týchto podmienok:
  - Otvoríte dverka spotrebiča.
  - Stlačíte **start/doplnění** ▷ .
  - Stlačíte **vzdálený start** □ .
  - Vypnete spotrebič.
  - Po výpadku prúdu.
- Diaľkový štart sa z bezpečnostných dôvodov neaktivuje za týchto podmienok:
  - Dverka spotrebiča sú otvorené.
  - Nádržka na osviežovanie je prázdna.

**Požiadavky**

- Spotrebič je spojený s vašou domácou sieťou WLAN (Wi-Fi).
- Spotrebič je spojený s aplikáciou Home Connect.
- Je zvolený program.
- ▶ Stlačte **vzdálený start** .
 

Keď stlačíte tlačidlo na najmenej 3 sekundy, otvoríte menu Home Connect.

Keď krátko stlačíte tlačidlo, povolí sa diaľkový štart spotrebiča cez aplikáciu Home Connect.

Keď otvoríte dvierka spotrebiča, funkcia sa automaticky deaktivuje.
- ✓ **vzdálený start**  svieti.

**Poznámka:** Ak chcete funkciu deaktivovať, stlačte **vzdálený start** .

**15.8 Diagnostika na diaľku**

Zákaznícky servis sa prostredníctvom vzdialenej diagnostiky spojí s vaším spotrebičom, keď sa na zákaznícky servis obrátite s príslušnou požiadavkou, váš spotrebič bude spojený so serverom Home Connect a v krajine, v ktorej používate spotrebič, bude k dispozícii služba vzdialenej diagnostiky.

**Tip:** Ďalšie informácie a rady týkajúce sa dostupnosti vzdialenej diagnostiky vo vašej krajine nájdete v sekcii servisu a podpory lokálnej stránky: [www.home-connect.com](http://www.home-connect.com)

**15.9 Ochrana osobných údajov**

Dodržiavajte pokyny v súvislosti s ochranou osobných údajov. Prvým spojením vášho spotrebiča s domácou sieťou pripojenou na internet sprostredkuje váš spotrebič nasledovné kategórie údajov serveru Home Connect (prvá registrácia):

- Jednoznačné rozpoznanie spotrebiča (pozostávajúce z kľúčov spotrebiča, ako aj adresy MAC zabudovaného Wi-Fi komunikačného modulu).
- Bezpečnostný certifikát Wi-Fi komunikačného modulu (na informačno-technické zabezpečenie spojenia).
- Aktuálna verzia softvéru a hardvéru vášho domáceho spotrebiča.
- Stav prípadného predchádzajúceho vynulovania na výrobné nastavenia.

Táto prvá registrácia pripraví používanie funkcií Home Connect a je potrebná až v časovom okamihu, v ktorom chcete funkcie Home Connect využiť po prvý raz.

**Poznámka:** Berte do úvahy, že funkcie Home Connect je možné použiť iba v spojení s aplikáciou Home Connect. Informácie o ochrane údajov si môžete prezrieť v aplikácii Home Connect.

**16 Základné nastavenia**

Spotrebič môžete prispôsobiť vašim potrebám.

**Poznámka:** Podrobnejšie informácie nájdete v digitálnom návode na obsluhu načítaním QR kódu v obsahu alebo na [www.siemens-home.bsh-group.com](http://www.siemens-home.bsh-group.com).

## 17 Oštetrenie spotrebiča

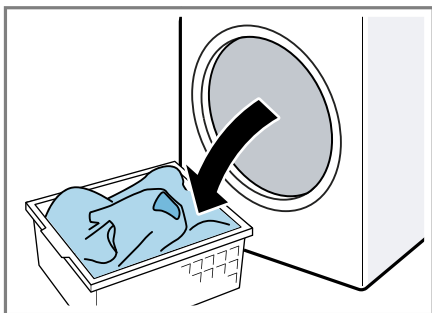
### 17.1 Príprava spotrebiča na oštetrenie

Pred vykonaním jednoduchého alebo intenzívneho oštetrenia je potrebné spotrebič pripraviť.

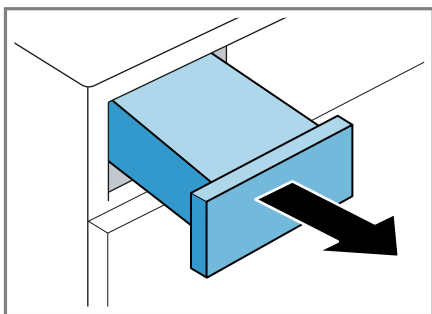
**Požiadavka:** Podlahová jednotka je vyčistená.

→ "Čistenie podlahovej jednotky",  
Strana 45.

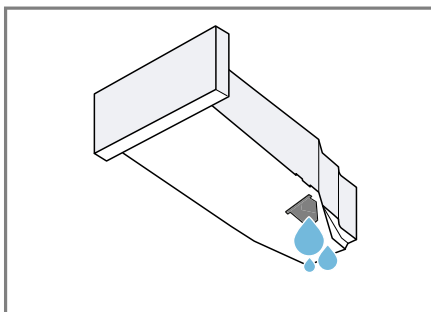
1. Vyberte bielizeň.



2. Zatvorte dverka spotrebiča.
3. Nádržku na skondenzovanú vodu vodorovne vytiahnite von.



4. Vyprázdňte nádržku na skondenzovanú vodu → Strana 30.

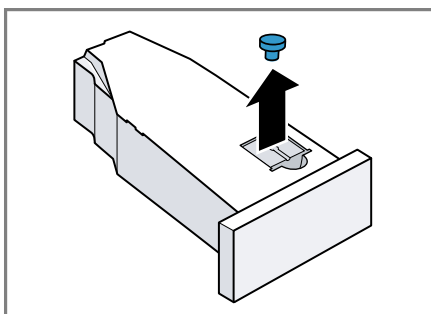


### 17.2 Príprava nádržky na skondenzovanú vodu na oštetrenie spotrebiča

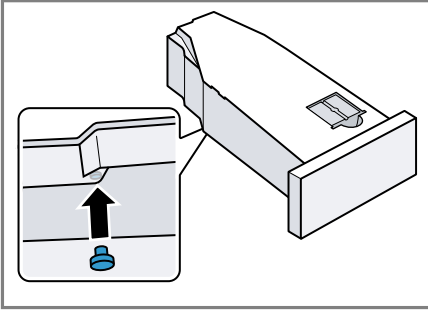
**Poznámka:** Ak je skondenzovaná voda odvádzaná cez odtokovú hadicu, nádržku na skondenzovanú vodu je potrebné pred jednoduchým a intenzívnym oštetrením spotrebiča najprv pripraviť.

→ "Odtoková hadica vody",  
Strana 13 Odtoková hadica

1. Odstráňte vloženú zátku z otvoru v nádržke na skondenzovanú vodu.



## 2. Zasuňte zátku zdola.



- ✓ Nádržka na skondenzovanú vodu je pripravená na oštetrenie spotrebiča.

**Poznámka:** Ak je skondenzovaná voda odvádzaná cez odtokovú hadicu, po jednoduchom a intenzívnom oštetrení spotrebiča vykonajte vyššie uvedené kroky v opačnom poradí.

### 17.3 Spustenie oštetrenia spotrebiča

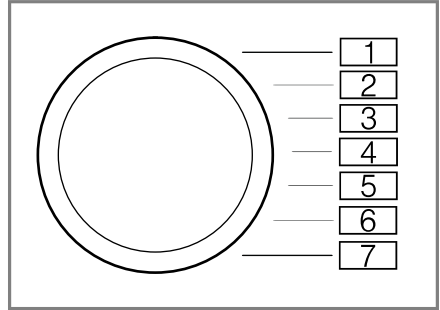
#### Požiadavky



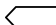

- Spotrebič je pripravený na oštetrenie.  
→ "Príprava spotrebiča na oštetrenie", Strana 38.
- Nádržka na skondenzovanú vodu je pripravená na oštetrenie spotrebiča.  
→ "Príprava nádržky na skondenzovanú vodu na oštetrenie spotrebiča", Strana 38.

1. Stlačte .

Proces zapnutia trvá niekoľko sekúnd.

## 2. Nastavte program na pozíciu 1.



3. Stlačte a podržte  **cíl sušení** .
  4. Nastavte program na pozíciu 4.
  5.  **cíl sušení**  uvoľnite.
- ✓ Na displeji sa striedavo objavuje "CP1" a trvanie programu.

### 17.4 Jednoduché oštetrenie spotrebiča

Ak chcete odstrániť prípadné ľahké nečistoty, môžete vykonať jednoduché oštetrenie spotrebiča.

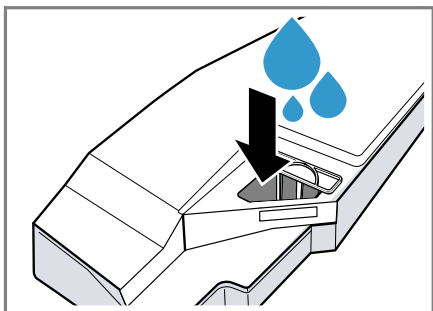
**Poznámka:** Po určitom čase používania spotrebič automaticky odporučí vykonať jednoduché oštetrenie spotrebiča. Pred spustením a po skončení programu sa na displeji na 5 sekúnd zobrazí upozornenie "CrE". Upozornenie sa zobrazuje opakovane dovtedy, kým nevykonáte kompletne jednoduché oštetrenie spotrebiča.

#### Požiadavky

- Spotrebič je pripravený na oštetrenie.  
→ "Príprava spotrebiča na oštetrenie", Strana 38.
- Oštetrenie spotrebiča je spustené.  
→ "Spustenie oštetrenia spotrebiča", Strana 39

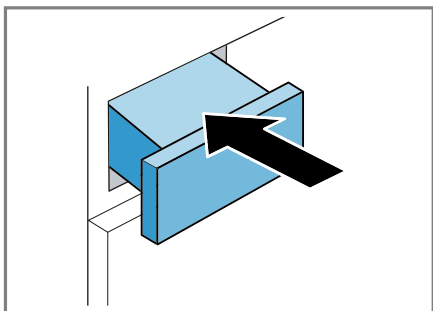
## sk Oštenie spotrebiča

1. Do nádrčky na skondenzovaný vodu nalejte asi 1 ½ litra teplej vody z vodovodu.



Naplnenú nádrčku na skondenzovaný vodu držte vodorovne, aby sa tekutina nevyliala.

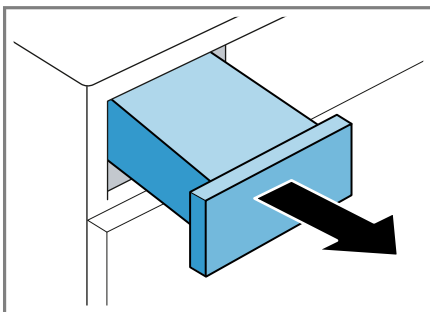
2. Nádrčku na skondenzovaný vodu zasuňte až na doraz.



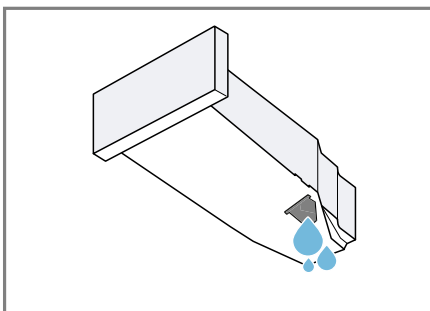
3. Stlačte **start/doplňení** .

- ✓ Oštenie spotrebiča sa spustí a zaznie signál.
- ✓ Na displeji sa po skončení oštenia spotrebiča objaví "-0-" a zaznie signál.

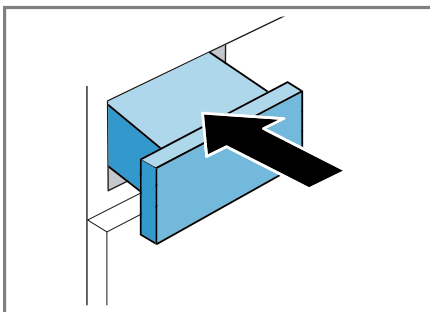
4. Nádrčku na skondenzovaný vodu vodorovne vytiahnite von.



5. Vyprázdňte nádrčku na skondenzovaný vodu → *Strana 30*.



6. Nádrčku na skondenzovaný vodu zasuňte až na doraz.



- ✓ Oštenie spotrebiča bolo vykonané.

**Poznámka:** Ak je skondenzovaná voda odvádzaná cez odtokovú hadicu, po jednoduchom a intenzívnom oštení spotrebiča vykonajte kroky



uvedené v

→ "Príprava nádržky na skondenzovanú vodu na ošetrovanie spotrebiča", Strana 38 v opačnom poradí.

## 17.5 Príprava spotrebiča na intenzívne ošetrovanie

Ak sa spotrebič nebude používať dlhšie ako mesiac, môžu sa objaviť odolné nečistoty alebo zápach. Ak ich chcete odstrániť, môžete vykonať intenzívne ošetrovanie spotrebiča.

**Poznámka:** Intenzívne ošetrovanie spotrebiča trvá asi 4 hodiny. Čas trvania sa môže predĺžiť, keď potrebné kroky počas programu neuskutočíte včas.

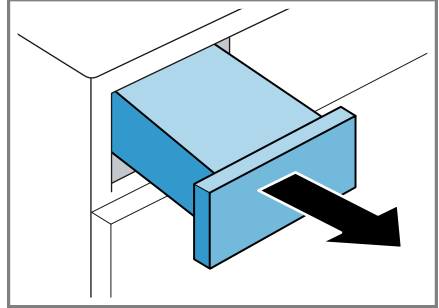
Intenzívne ošetrovanie spotrebiča by sa po spustení programu nemalo zrušiť.

### Požiadavky

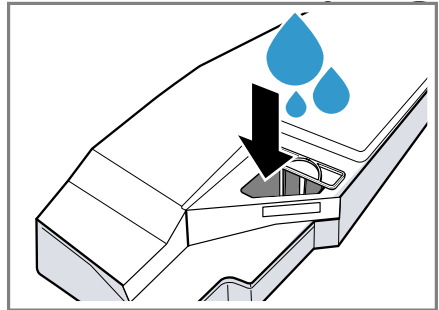
- Spotrebič je pripravený na ošetrovanie.  
→ "Príprava spotrebiča na ošetrovanie", Strana 38
- Ošetrovanie spotrebiča je spustené.  
→ "Spustenie ošetrovania spotrebiča", Strana 39
- ▶ Stlačte **+**.
- ✓ Na displeji sa striedavo objavuje "CP2" a trvanie programu.

## 17.6 Vykonanie intenzívneho ošetrovania spotrebiča

1. Nádržku na skondenzovanú vodu vytiahnite von vo vodorovnej polohe a vyprázdňte ju.



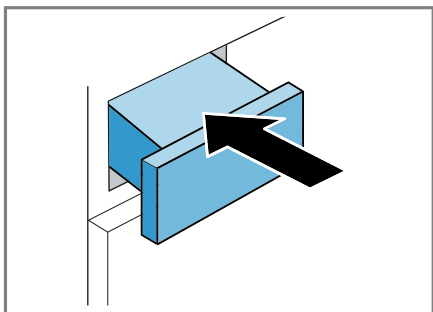
2. Do nádržky na skondenzovanú vodu nalejte jednu fľašku originálneho prostriedku na ošetrovanie → "Príslušenstvo", Strana 26 a asi 1 ½ litra teplej vody z vodovodu.




Naplnenú nádržku na skondenzovanú vodu držte vodorovne, aby sa tekutina nevyliala.

**sk** Ošetrovanie spotrebiča

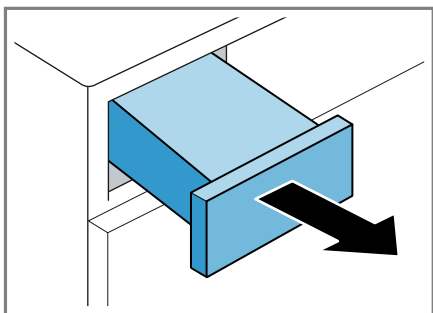
3. Nádržku na skondenzovanú vodu zasuňte až na doraz.



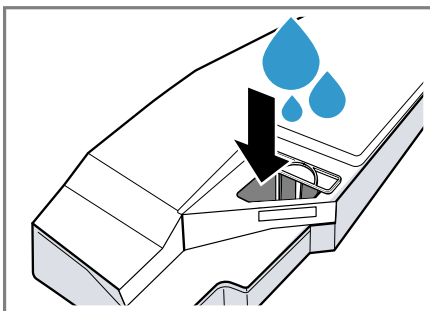
4. Stlačte **start/doplňení** . Ošetrovanie spotrebiča sa spustí a zaznie signál.

Asi po 3 hodinách spotrebič pozastaví ošetrovanie a na displeji sa objaví zostávajúci čas trvania programu.

5. Nádržku na skondenzovanú vodu vytiahnite von vo vodorovnej polohe a vyprázdňte ju.

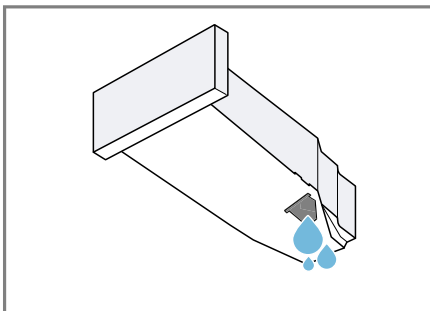


6. Do nádržky na skondenzovanú vodu nalejte asi 1 ½ litra teplej vody z vodovodu.



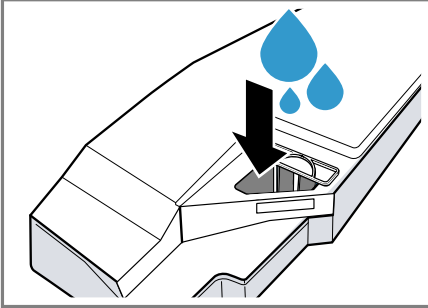
Naplnenú nádržku na skondenzovanú vodu držte vodorovne, aby sa tekutina nevyliala.

7. Nádržku na skondenzovanú vodu opatrne nakloňte vo vodorovnej polohe a vyprázdňte ju, aby ste odstránili zvyšky originálneho prostriedku na ošetrovanie.



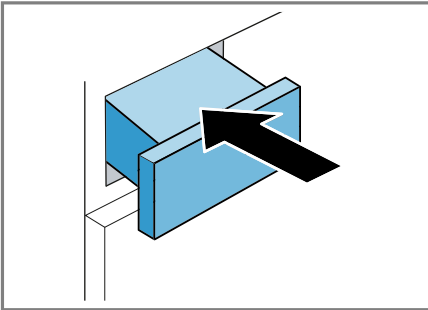
## 17.7 Ukončenie intenzívneho ošetrovania spotrebiča

1. Do nádržky na skondenzovanú vodu nalejte asi 1 ½ litra teplej vody z vodovodu.



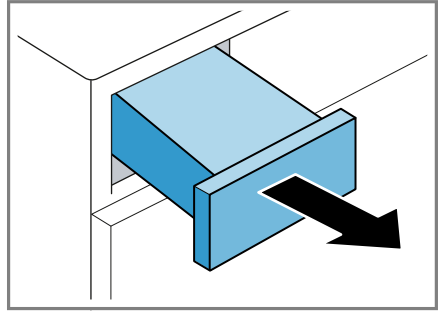
Naplnenú nádržku na skondenzovanú vodu držte vodorovne, aby sa tekutina nevyliala.

2. Nádržku na skondenzovanú vodu zasuňte až na doraz.

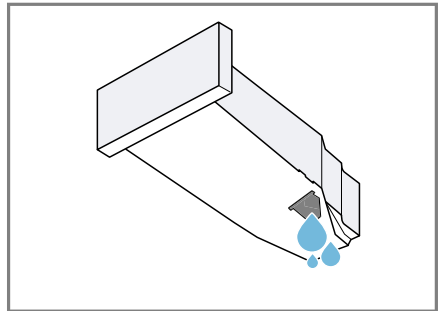


3. Stlačte tlačidlo **start/doplňení** ▷▢▢ .  
 ✓ Ošetrovanie spotrebiča pokračuje. Na displeji sa po skončení ošetrovania spotrebiča objaví "-0-" a zafixovanie signálu.

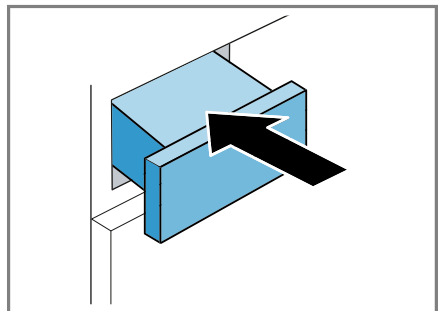
4. Nádržku na skondenzovanú vodu vodorovne vytiahnite von.



5. Vyprázdniť nádržku na skondenzovanú vodu → *Strana 30*.



6. Nádržku na skondenzovanú vodu zasuňte až na doraz.



7. Vypnite spotrebič.  
 → "Vypnutie spotrebiča", *Strana 28*  
 ✓ Ošetrovanie spotrebiča bolo vykonané.

**Poznámka:** Ak je skondenzovaná voda odvádzaná cez odtokovú hadicu, po jednoduchom a intenzívnom ošetroaní spotrebiča vykonajte kroky uvedené v

→ "Príprava nádržky na skondenzovanú vodu na ošetrovanie spotrebiča", Strana 38 v opačnom poradí.

## 18 Čistenie a údržba

Aby váš spotrebič zostal dlhodobo pekný a funkčný, starostlivo ho čistite a starajte sa oň.

**Poznámka:** Podrobnejšie informácie nájdete v digitálnom návode na obsluhu načítaním QR kódu v obsahu alebo na [www.siemens-home.bsh-group.com](http://www.siemens-home.bsh-group.com).

### 18.1 Tipy na čistenie a údržbu

Kryt a ovládacie prvky utrite len vodou a vlhkou utierkou.	Časti spotrebiča ostanú čisté a hygienické.
Okamžite odstráňte všetky zvyšky pracieho prostriedku, zvyšky aerosólu alebo iné zvyšky.	Čerstvé usadeniny sa dajú bez zvyškov odstrániť.
Po použití nechajte dvierka spotrebiča otvorené.	Zvyšková voda môže vyschnúť a tvorba zápachu v spotrebiči sa zníži.

### 18.2 Podlahová jednotka

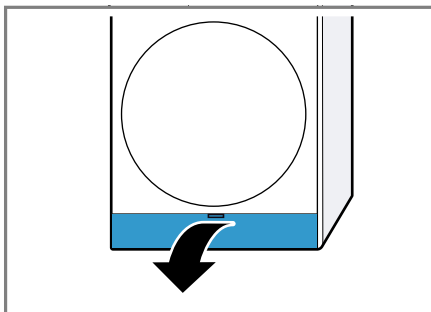
Podlahová jednotka je prístupná oblasť spotrebiča v spodnej časti, v ktorej je umiestnený výmenník tepla.

#### Otvorenie podlahovej jednotky

##### Požiadavky

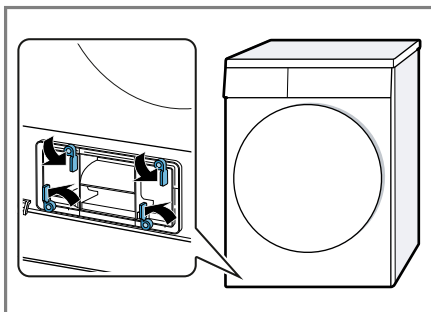
- Spotrebič ste nechali 30 minút vychladnúť.
- Dvierka spotrebiča sú zatvorené.

- Otvorte údržbovú klapku.

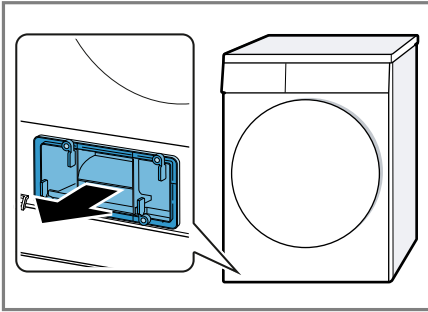


Ak pod údržbovú klapku položíte utierku, môžete zachytiť zvyškovú vodu z podlahovej jednotky.

- Otvorte páky krytu výmenníka tepla.



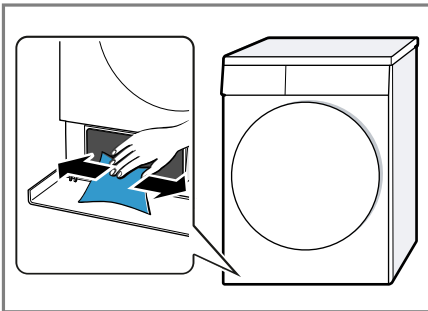
3. Vytiahnite kryt výmenníka tepla za rukoväť.



### Čistenie podlahovej jednotky

Môžete odstrániť viditeľné znečistenie v spodnej časti jednotky.

1. Otvorte podlahovú jednotku → *Strana 44*.
2. Otvor vyčistite mäkkou, vlhkou handrou.



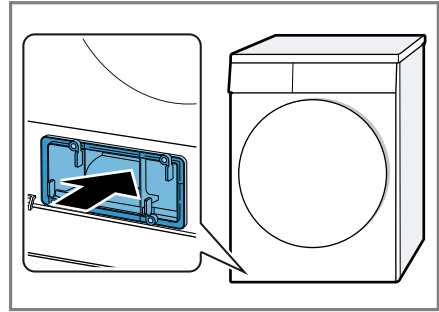
3. Zatvorte podlahovú jednotku → *Strana 45*.

### Zatvorenie podlahovej jednotky

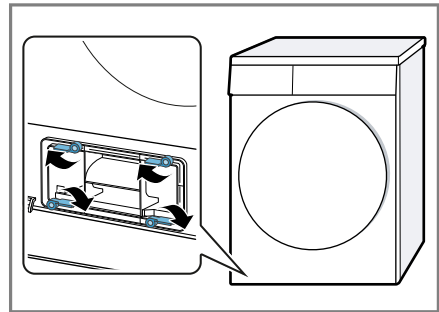
**Požiadavka:** Podlahová jednotka je otvorená.

→ "Otvorenie podlahovej jednotky", *Strana 44*

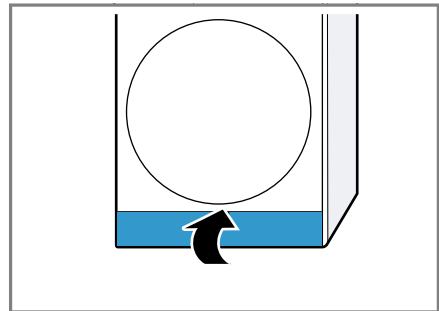
1. Vložte kryt výmenníka tepla pomocou rukoväti.



2. Zatvorte páky krytu výmenníka tepla.



3. Zatvorte údržbovú klapku.



## 18.3 Filter nádržky na vodu

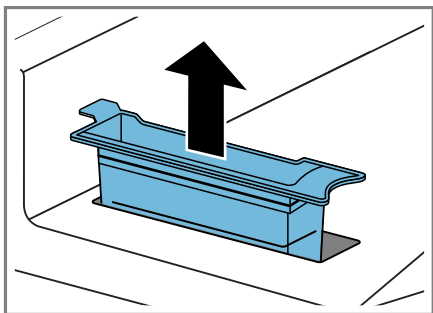
Filter v nádržke na vodu chráni spotrebič pred nečistotami.

### Čistenie filtra nádržky na vodu

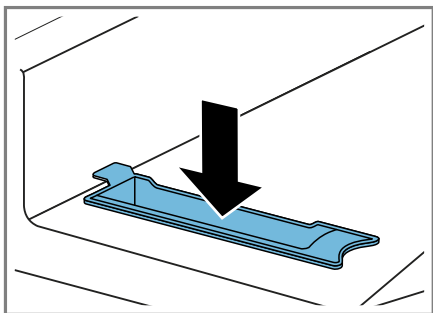
Pravidelne kontrolujte filter a znečistený filter vyčistite.

**Požiadavka:** Nádržka na skondenzo- vanú vodu → *Strana 30* bola zo spotrebiča odstránená.

1. Filter vyťahnite.



2. Vyčistite filter pod teplou tečúcou vodu alebo v umývačke riadu.
3. Filter vložte.



4. Zasuňte nádržku na skondenzo- vanú vodu → *Strana 31*.

## 18.4 Snímač vlhkosti

Snímač vlhkosti v tomto spotrebiči zisťuje, aká vlhká je vaša bielizeň počas sušenia. V závislosti od zvyš-

kovej vlhkosti bielizne spotrebič zme- ní čas trvania automatického prog- ramu.

### Čistenie snímača vlhkosti

Na snímači vlhkosti sa po určitom čase môžu hromadiť zvyšky vodného kameňa, čistiacich a ošetrovacích prostriedkov. Snímač vlhkosti pravidelne čistite.

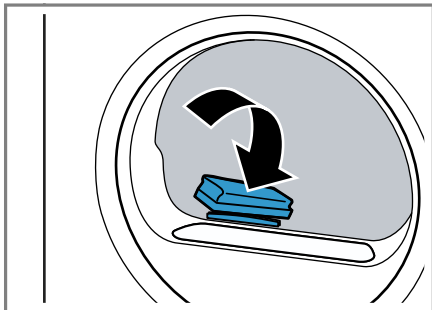
### POZOR!

Tvrde alebo drsné predmety môžu poškodiť snímač vlhkosti.

- ▶ Na čistenie nepoužívajte tvrdé alebo drsné predmety, abrazívne prostriedky alebo oceľovú drôtku.

**Poznámka:** Ak nevyčistíte spotrebič tak, ako je uvedené, môže dôjsť k zhoršeniu funkčnosti spotrebiča.

1. Otvorte dvierka.
2. Snímač vlhkosti vyčistite špongiou.



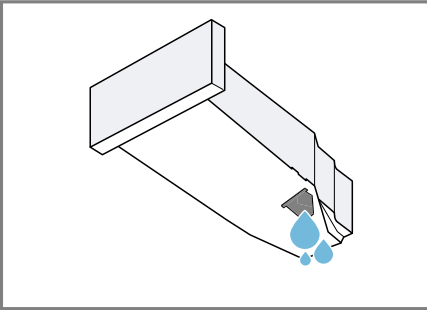
## 18.5 Filter nádržky na skonden- zovanú vodu

Počas sušenia sa vlákna z bielizne dostávajú do skonden-  
zovanej vody. Filter v nádržke na skonden-  
zovanú vodu chráni spotrebič pred vláknami.

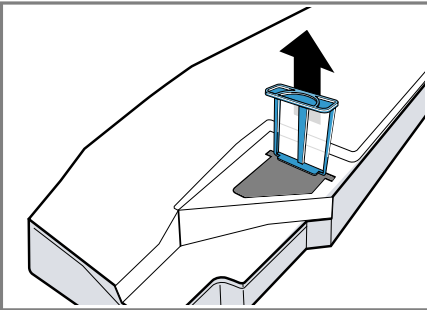
### Vyčistite filter nádržky na skonden- zovanú vodu.

Pri vyprázdnení nádržky na skonden-  
zovanú vodu sa filter automaticky vy-  
čistí. Pravidelne kontrolujte filter  
a znečistený filter vyčistite.

1. Vyprázdnite nádržku na skonden-  
zovanú vodu → *Strana 30*.

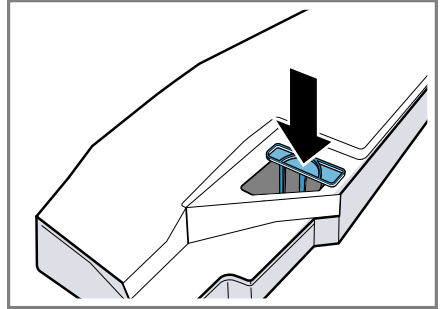


2. Odstráňte filter.



3. Vyčistite filter pod teplou tečúcou  
vodu alebo v umývačke riadu.

4. Zasuňte filter až na doraz.



5. Zasuňte nádržku na skonden-  
zovanú vodu → *Strana 31*.

## 19 Odstránenie porúch




Menšie poruchy na vašom spotrebiči môžete odstrániť sami. Pred kontaktovaním zákazníckeho servisu použite informácie o riešení problémov. Tým sa vyhnete zbytočným nákladom.

### VAROVANIE


#### Riziko zásahu elektrickým prúdom!




Neodborné opravy sú nebezpečné.

- ▶ Spotrebič môže opravovať iba príslušne vyškolený personál.
- ▶ Pri oprave spotrebiča sa smú používať len originálne náhradné súčiastky.
- ▶ Keď sa poškodí sieťový prípojný kábel tohto spotrebiča, musí ho vymeniť výrobca alebo jeho zákaznícky servis alebo podobne kvalifikovaná osoba, aby sa zabránilo ohrozeniam.



Porucha	Príčina a riešenie problémov
"Hot" a bubon sa točí.	Ochladzovací proces je aktívny. <ol style="list-style-type: none"> <li>1. Nejde o chybu.</li> <li>2. Počas ochladzovacieho procesu nemeňte program.</li> </ol> <p><b>Poznámka:</b> Ochladzovací proces trvá najviac 10 minút. Spotrebič môžete naďalej obsluhovať.</p>
Bzučiaci zvuk.	Kompresor je aktívny. <ul style="list-style-type: none"> <li>▶ Nejde o chybu – normálny prevádzkový zvuk.</li> </ul>
Displej zhasol a bliká <b>start/doplňení</b>  .	Režim šetrenia energie je aktívny. <ul style="list-style-type: none"> <li>▶ Stlačte ľubovoľné tlačidlo.</li> <li>✓ Displej sa znova rozsvieti.</li> </ul>
"CrE"	Po určitom čase používania spotrebič automaticky odporučí jednoduchú údržbu spotrebiča. <ul style="list-style-type: none"> <li>▶ → "Jednoduché ošetrovanie spotrebiča", Strana 39</li> </ul>
Funkcia odstránenia pokrčenia trvá príliš dlho.	Nízka teplota okolia predlžuje trvanie funkcie odstránenia pokrčenia. <ul style="list-style-type: none"> <li>▶ Nejde o chybu – nie je potrebné žiadne opatrenie.</li> </ul>
	Filter podlahovej jednotky je znečistený. <ul style="list-style-type: none"> <li>▶ → "Čistenie filtračného systému podlahovej jednotky", Strana 28</li> </ul>
	Filter podlahovej jednotky je znečistený. <ul style="list-style-type: none"> <li>▶ → "Čistenie filtračného systému podlahovej jednotky", Strana 28</li> </ul>
Spotrebič nefunguje.	Sieťová zástrčka prívodného vedenia nie je zasunutá. <ul style="list-style-type: none"> <li>▶ Pripojte spotrebič do elektrickej siete.</li> </ul> <hr/> Zareagovala poistka v poistkovej skrinke. <ul style="list-style-type: none"> <li>▶ Skontrolujte poistku v poistkovej skrini.</li> </ul>



<b>Porucha</b>	<b>Príčina a riešenie problémov</b>
Spotrebič nefunguje.	Elektrické napájanie bolo prerušené. ▶ Skontrolujte, či osvetlenie miestnosti alebo iné spotrebiče v miestnosti fungujú.
Spotrebič preruší prevádzku, ale bubon sa točí.	Ochladzovací proces je aktívny. ▶ Nejde o chybu – nie je potrebné žiadne opatrenie.
Home Connect nefunguje správne.	Sú možné rôzne príčiny. ▶ Chodte na <a href="http://www.home-connect.com">www.home-connect.com</a> .
Nie je spojenie s domácou sieťou.	Wi-Fi je vypnuté. ▶ → "Aktivovanie Wi-Fi na spotrebiči", Strana 36 Wi-Fi je aktivované, ale spojenie s domácou sieťou sa nedá uskutočniť. 1. Uistite sa, že domáca sieť k dispozícii. 2. Nanovo pripojte spotrebič k domácej sieti. → "Spojenie spotrebiča s domácou sieťou WLAN (Wi-Fi) s funkciou WPS", Strana 34 → "Spojenie spotrebiča s domácou sieťou WLAN (Wi-Fi) bez funkcie WPS", Strana 35
Vznik záhybov, krčenie.	Náplň je príliš veľká. ▶ Dodržiavajte maximálne množstvo náplne → "Programy", Strana 23. Po sušení je bielizeň v bubne príliš dlho. 1. Bielizeň hneď po vysušení vyberte z bubna. 2. Kusy bielizne rozložte, aby vychladli. Nastavený nesprávny program pre daný druh textílie. ▶ Nastavte vhodný program pre daný druh textílie. → "Programy", Strana 23 Nekrčivé textílie sa sušia príliš dlho. ▶ → "Zmena cieľa sušenia", Strana 22. ▶ → "Prispôsobenie cieľa sušenia", Strana 22.
 a program sú prerušené.	Ochrana proti pokrčeniu nie je aktivovaná. ▶ Aktivujte ochranu proti pokrčeniu. → "Tlačidlá", Strana 21 → "Tlačidlá", Strana 20 Nádržka na skondenzovanú vodu je plná. 1. → "Vyprázdnenie nádržky na skondenzovanú vodu", Strana 30. 2. → "Zasunutie nádržky na skondenzovanú vodu", Strana 31. 3. → "Spustenie programu", Strana 28.

Porucha	Príčina a riešenie problémov
<p> a program sú prerušené.</p>	<p>Hadica na odtok vody je zalomená alebo zaseknutá.</p> <ol style="list-style-type: none"> <li>1. Uistite sa, že hadica na odtok vody nie je zalomená alebo zaseknutá.</li> <li>2. Hadicu na odtok vody uložte tak, aby sa nezalomila.</li> </ol>
	<p>Hadica na odtok vody nie je správne pripojená.</p> <ul style="list-style-type: none"> <li>▶ Uistite sa, že hadica na odtok vody je správne pripojená.</li> </ul> <p>→ "Pripojenie odtokovej hadice vody", Strana 13</p>
	<p>Hadica na odtok vody je upchatá.</p> <ul style="list-style-type: none"> <li>▶ Hadicu na odtok vody vypláchnite vodou z vodovodu.</li> </ul>
	<p>Filter nádržky na skondenzovanú vodu je znečistený.</p> <ul style="list-style-type: none"> <li>▶ → "Vyčistite filter nádržky na skondenzovanú vodu.", Strana 47.</li> </ul>
	<p>V podlahovej jednotke sa nachádza cudzie teleso.</p> <ol style="list-style-type: none"> <li>1. → "Otvorenie podlahovej jednotky", Strana 44.</li> <li>2. Odstráňte prítomné cudzie telesá.</li> <li>3. → "Zatvorenie podlahovej jednotky", Strana 45.</li> </ol>
	<p>Nečistoty v spotrebiči.</p> <ul style="list-style-type: none"> <li>▶ → "Príprava spotrebiča na intenzívne ošetrovanie", Strana 41.</li> </ul>
<p>Skondenzovaná voda v nádržke na skondenzovanú vodu, aj keď je pripojená odtoková hadica.</p>	<p>Spotrebič využíva skondenzovanú vodu na automatické samočistenie.</p> <ul style="list-style-type: none"> <li>▶ Nejde o chybu – nie je potrebné žiadne opatrenie.</li> </ul> <p>Hadica na odtok vody nie je správne pripojená.</p> <ul style="list-style-type: none"> <li>▶ Uistite sa, že hadica na odtok vody je správne pripojená.</li> </ul> <p>→ "Pripojenie odtokovej hadice vody", Strana 13</p>
<p>Program sa nespustí.</p>	<p>Je aktivovaná detská poistka.</p> <ul style="list-style-type: none"> <li>▶ → "Deaktivovanie detskej poistky", Strana 31</li> </ul>
	<p><b>start/doplnění</b>  nebolo stlačené.</p> <ul style="list-style-type: none"> <li>▶ Stlačte <b>start/doplnění</b> .</li> </ul>
	<p>Nie je nastavený žiaden program.</p> <ol style="list-style-type: none"> <li>1. → "Nastavenie programu", Strana 27.</li> <li>2. → "Spustenie programu", Strana 28.</li> </ol>
<p>Počas sušenia sa zmení čas trvania programu.</p>	<p>Priebeh programu sa elektronicky optimalizuje. Môže to viesť k zmene času trvania programu.</p> <ul style="list-style-type: none"> <li>▶ Nejde o chybu – nie je potrebné žiadne opatrenie.</li> </ul>

<b>Porucha</b>	<b>Príčina a riešenie problémov</b>
Zvuk čerpadla.	Čerpadlo skondenzovanej vody je aktívne. ▶ Nejde o chybu – normálny prevádzkový zvuk.
Vrčiaci zvuk.	Vetrание kompresora je aktívne. ▶ Nejde o chybu – normálny prevádzkový zvuk.
Čas sušenia je príliš dlhý.	Filter podlahovej jednotky je znečistený. ▶ → "Čistenie filtračného systému podlahovej jednotky", <i>Strana 28</i>
	Teplota okolia je vyššia ako 30 °C. ▶ Uistite sa, že teplota okolia je nižšia ako 30 °C.
	Teplota okolia je nižšia ako 15 °C. ▶ Uistite sa, že teplota okolia je vyššia ako 15 °C.
	Nedostatočná cirkulácia vzduchu v mieste inštalácie spotrebiča. ▶ Vytvetrajte miesto inštalácie spotrebiča.
	Príliš málo skondenzovanej vody na automatické samočistenie, nepretržité sušenie malého množstva náplne. ▶ Pravidelne sušte viac ako 3 kg vlhkej bielizne až do konca programu.
	Príliš málo skondenzovanej vody na automatické samočistenie, nepretržité používanie funkcie odstránenia pokrčenia. ▶ Pravidelne sušte viac ako 3 kg vlhkej bielizne až do konca programu.
	Vetracia mriežka spotrebiča je zablokovaná. ▶ Uistite sa, že vetracia mriežka spotrebiča je voľná.
	Výmenník tepla je znečistený. ▶ → "Jednoduché ošetrenie spotrebiča", <i>Strana 39</i>
	Filter podlahovej jednotky je vlhký. 1. → "Čistenie filtračného systému podlahovej jednotky", <i>Strana 28</i> . 2. Po čistení filter dôkladne vysušte. 3. → "Zatvorenie podlahovej jednotky", <i>Strana 45</i> . 4. → "Vypnutie spotrebiča", <i>Strana 28</i> . 5. → "Zapnite spotrebič", <i>Strana 27</i> . 6. → "Spustenie programu", <i>Strana 28</i> .
	Program Hotové za je aktivovaný a teplota okolia je nižšia ako 16 °C.

Porucha	Príčina a riešenie problémov
Čas sušenia je príliš dlhý.	<ul style="list-style-type: none"> <li>▶ Uistite sa, že teplota okolia je vyššia ako 16 °C alebo v priebehu 2 hodín spustíte ďalší proces sušenia. → <i>"Technické údaje", Strana 57</i></li> </ul>
	<p>Štart na diaľku je aktivovaný a teplota okolia je nižšia ako 16 °C.</p> <ul style="list-style-type: none"> <li>▶ Uistite sa, že teplota okolia je vyššia ako 16 °C alebo v priebehu 2 hodín spustíte ďalší proces sušenia. → <i>"Technické údaje", Strana 57</i></li> </ul>
 "Air" a spotrebič nereaguje na obsluhu.	<p>Teplota okolia je nízka a filter podlahovej jednotky je vlhký.</p> <ol style="list-style-type: none"> <li>1. → <i>"Čistenie filtračného systému podlahovej jednotky", Strana 28.</i></li> <li>2. Po čistení filter dôkladne vysušte.</li> <li>3. → <i>"Zatvorenie podlahovej jednotky", Strana 45.</i></li> <li>4. → <i>"Vypnutie spotrebiča", Strana 28.</i></li> <li>5. → <i>"Zapnite spotrebič", Strana 27.</i></li> <li>6. → <i>"Spustenie programu", Strana 28.</i></li> </ol>
	<p>Automatické samočistenie vyplachuje výmenník tepla v spotrebiči.</p> <ol style="list-style-type: none"> <li>1. Nejde o chybu.</li> <li>2. Nádržku na skondenzovanú vodu nevyťahujte.</li> <li>3. Program neprerušujte.</li> </ol>
Voda vyteká.	<p>Spotrebič nie je správne vyrovnaný.</p> <ul style="list-style-type: none"> <li>▶ Vyrovnanie spotrebiča</li> </ul> <hr/> <p>Tesnenie krytu výmenníka tepla je znečistené.</p> <ul style="list-style-type: none"> <li>▶ Vyčistite tesnenie krytu výmenníka tepla. → <i>"Čistenie filtračného systému podlahovej jednotky", Strana 28</i></li> </ul> <hr/> <p>Hadica na odtok vody nie je správne pripojená.</p> <ul style="list-style-type: none"> <li>▶ Uistite sa, že hadica na odtok vody je správne pripojená. → <i>"Pripojenie odtokovej hadice vody", Strana 13</i></li> </ul> <hr/> <p>Páka krytu výmenníka tepla nie je správne zatvorená.</p> <ul style="list-style-type: none"> <li>▶ Uistite sa, že je páka krytu výmenníka tepla správne zatvorená. → <i>"Zatvorenie podlahovej jednotky", Strana 45</i></li> </ul> <hr/> <p>Nádržka na vodu pre funkciu odstránenia pokrčenia je prázdna.</p> <ul style="list-style-type: none"> <li>▶ → <i>"Naplnenie nádržky na vodu", Strana 32.</i></li> </ul>

<b>Porucha</b>	<b>Príčina a riešenie problémov</b>
Pri plnení nádržky na vodu preteká voda.	<p>Nádržka na vodu je plná.</p> <p><b>Poznámka:</b> Neškodná pretekajúca voda.</p> <ul style="list-style-type: none"> <li>▶ Nádržku na vodu nenaplňajte ďalšou vodou.</li> </ul> <hr/> <p>Filter nádržky na vodu je znečistený.</p> <ul style="list-style-type: none"> <li>▶ → "Čistenie filtra nádržky na vodu", Strana 46.</li> </ul>
Bielizeň je príliš vlhká.	<p>Nastavený nesprávny program pre daný druh textílie.</p> <ul style="list-style-type: none"> <li>▶ Nastavte časový program na dosušenie. → "Programy", Strana 23</li> </ul> <hr/> <p>Elektrické napájanie bolo prerušené.</p> <ul style="list-style-type: none"> <li>▶ Skontrolujte, či osvetlenie miestnosti alebo iné spotrebiče v miestnosti fungujú.</li> </ul> <hr/> <p>Náplň je príliš veľká.</p> <ul style="list-style-type: none"> <li>▶ Dodržiavajte maximálne množstvo náplne → "Programy", Strana 23.</li> </ul> <hr/> <p>Teplá bielizeň je po skončení programu na dotyk vlhkejšia, ako je v skutočnosti.</p> <ol style="list-style-type: none"> <li>1. Bielizeň hneď po vysušení vyberte z bubna.</li> <li>2. Kusy bielizne rozložte, aby vychladli.</li> </ol> <hr/> <p>Nastavený nevhodný cieľ sušenia.</p> <ul style="list-style-type: none"> <li>▶ → "Zmena cieľa sušenia", Strana 22.</li> </ul> <hr/> <p>Cieľ sušenia nie je upravený.</p> <ul style="list-style-type: none"> <li>▶ → "Prispôsobenie cieľa sušenia", Strana 22.</li> </ul> <hr/> <p>Množstvo náplne je príliš nízke.</p> <ul style="list-style-type: none"> <li>▶ Nastavte časový program na dosušenie. → "Programy", Strana 23</li> </ul> <hr/> <p>Snímač vlhkosti je znečistený.</p> <ul style="list-style-type: none"> <li>▶ → "Čistenie snímača vlhkosti", Strana 46.</li> </ul> <hr/> <p>Proces sušenia je prerušený a nádržka na skondenzo- vanú vodu je plná.</p> <ol style="list-style-type: none"> <li>1. → "Vyprázdnenie nádržky na skondenzo- vanú vodu", Strana 30.</li> <li>2. → "Zasunutie nádržky na skondenzo- vanú vodu", Strana 31.</li> <li>3. → "Spustenie programu", Strana 28.</li> </ol>
V spotrebiči sa vytvá- ra zápach.	<p>Odolné nečistoty v spotrebiči alebo nečinnosť spotrebiča dlhšia ako jeden mesiac.</p> <ul style="list-style-type: none"> <li>▶ → "Príprava spotrebiča na intenzívne ošetrovanie", Strana 41.</li> </ul>

## 20 Preprava, skladovanie a likvidácia

Zistite, ako váš prístroj pripraviť na prepravu a uskladnenie. Dozviete sa tiež, ako zlikvidovať staré spotrebiče.

### 20.1 Príprava spotrebiča na prepravu

#### POZOR!

Pokiaľ by ste spotrebič používali hneď po preprave, chladiivo v spotrebiči môže spôsobiť jeho poškodenie.

- ▶ Než spotrebič uvediete do prevádzky, nechajte ho po preprave dve hodiny stáť.

**Tip:** Spotrebič môže obsahovať zvyškovú vodu a počas prepravy kvapkať. Spotrebič prepravujte postojáčky.

#### Požiadavky

- Nádržka na skondenzovanú vodu je vyprázdnená. Vyprázdnenie nádržky na skondenzovanú vodu → *Strana 30*
  - Spotrebič je zapnutý. → *"Zapnite spotrebič", Strana 27*
1. Nastavte ľubovoľný program → *Strana 27.*
  2. Spustíte program → *Strana 28* a počkajte 5 minút.
- ✓ Skondenzovaná voda sa odčerpá.
3. Vypnite spotrebič. → *"Vypnutie spotrebiča", Strana 28*
  4. Odpojte odtokovú hadicu od miesta pripojenia. → *"Spôsoby pripojenia odtoku vody", Strana 14*
  5. Odtokovú hadicu zaistíte na spotrebiči proti neúmyselnému uvoľneniu.  
Uistite sa, že odtoková hadica nie je zalomená.

6. Vyprázdňte nádržku na skondenzovanú vodu → *Strana 30.*
7. Zasuňte nádržku na skondenzovanú vodu → *Strana 31.*
8. Vytiahnite sieťovú zástrčku spotrebiča z elektrickej siete.  
✓ Spotrebič je pripravený na prepravu.

### 20.2 Likvidácia starého spotrebiča

Ekologickou likvidáciou môžu byť znovu využité cenné suroviny.

#### VAROVANIE

##### Riziko poškodenia zdravia!

Deti sa môžu zavrieť dovnútra spotrebiča a dostať sa do ohrozenia života.

- ▶ Spotrebič nestavajte za dvere, ktoré blokujú alebo obmedzujú otvorenie dvierok spotrebiča.
- ▶ V prípade spotrebičov, ktoré už došližili, odpojte sieťovú zástrčku sieťového prívodného vedenia, potom odpojte sieťové prívodné vedenie a zničte zámok dvierok spotrebiča tak, aby sa už dvierka nedali zatvoriť.

#### VAROVANIE

##### Riziko požiaru!

Chladiivo R290 v tomto spotrebiči neohrozuje životné prostredie, je však horľavé a pri neodbornej likvidácii spotrebiča sa môže vznietiť.

- ▶ Spotrebič správne zlikvidujte.
  - ▶ Nepoškodte potrubie chladiaceho okruhu.
1. Odpojte sieťovú zástrčku napájacieho kábla.
  2. Odrežte napájací kábel.
  3. Spotrebič zlikvidujte ekologickým spôsobom.

O aktuálnych spôsoboch likvidácie sa informujte u vášho špecializovaného predajcu alebo u orgánov obecnej, príp. mestskej správy.



Tento spotrebič je označený v súlade s európskou smernicou 2012/19/EÚ o nakladaní s použitými elektrickými a elektronickými zariadeniami (waste electrical and electronic equipment - WEEE). Táto smernica stanoví jednotný európsky (EU) rámec pre spätný odber a recyklovanie použitých zariadení.

Kontaktné údaje zákazníckeho servisu nájdete v priloženom adresári zákazníckej služby alebo na našej webovej stránke.

## 21.1 Označenie produktu (E-Nr.) a výrobné číslo (FD)

Číslo výrobku (E-Nr.) a výrobné číslo (FD) nájdete na typovom štítku spotrebiča.

Výrobný štítok je umiestnený v závislosti od modelu:

- na vnútornej strane dverok.
- na vnútornej strane klapky údržby.
- na zadnej strane spotrebiča.

Ak chcete rýchlo vyhľadať údaje o spotrebiči a telefónne číslo zákazníckeho servisu, môžete si údaje poznačiť.

## 21 Zákaznícky servis

Ak máte akékoľvek otázky týkajúce sa používania, nedokážete opraviť poruchu na spotrebiči sami alebo ak spotrebič vyžaduje opravu, obráťte sa na náš zákaznícky servis.

Originálne náhradné súčiastky, ktoré sú relevantné pre funkčnosť spotrebiča a spĺňajú nariadenie o ekodizajne, vám poskytne náš zákaznícky servis v období minimálne 10 rokov od uvedenia spotrebiča na trh v Európskom hospodárskom priestore.

**Poznámka:** Využívanie zákazníckeho servisu je bezplatné v rámci záruky výrobcu.

Podrobné informácie o záručnej lehote a záručných podmienkach vo vašej krajine vám poskytne zákaznícky servis alebo predajca, prípadne ich nájdete na našom webe.

Keď kontaktujete zákaznícky servis, potrebujete číslo výrobku (E.-Nr.) a výrobné číslo (FD) vášho spotrebiča.

## 22 Hodnoty spotreby

Program

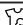

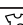
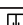
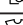
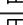
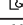
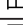
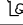
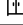




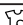
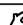
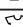
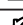
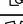

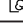
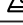

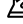



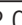
☐ bavlna  + 

(označený symbolom „šípka“) je vhodný na sušenie normálne mokrej bavlnenej bielizne a so zreteľom na kombinovanú spotrebu energie je najefektívnejší na sušenie mokrej bavlnenej bielizne.

Hodnoty spotreby tohto programu uvedené na energetickom štítku sa vzťahujú na obsah vlhkosti bielizne 60 %.

Hodnoty uvedené pre iné programy sú orientačné hodnoty a boli stanovené v súlade s platnou normou EN61121.

Skutočné hodnoty sa môžu od uvedených hodnôt líšiť v závislosti od druhu textílie, zloženia bielizne určenej na sušenie, zvyškovej vlhkosti v textílii, nastaveného stupňa sušenia, množstva náplne, okolitých podmienok a aktivovania ďalších funkcií. Predpokladaný čas trvania programu / čas programu Hotové o zobrazený na displeji spotrebiča pri výbere programu je v stave pri dodaní spotrebiča založený na počte otáčok odstredovania v práčke 1000 ot/min.

Program	Koncová vlhkosť (%)	Množstvo náplne (kg)	Počet otáčok odstredovania (ot/min)	Počiatočná vlhkosť (%)	Čas trvania programu (h:min)	Spotreba energie (kWh/cyklus)
☐ bavlna  + 	0,0	9,0	1400	50	3:12	1,37
☐ bavlna  + 	0,0	4,5	1400	50	1:59	0,77
☐ bavlna  + 	0,0	9,0	1000	60	3:35	1,61
☐ bavlna  + 	0,0	4,5	1000	60	2:12	0,90
☐ bavlna  + 	0,0	9,0	800	70	3:58	1,85
☐ bavlna  + 	0,0	4,5	800	70	2:25	1,03
☐ bavlna  + 	12,0	9,0	1400	50	2:23	0,97
☐ bavlna  + 	12,0	4,5	1400	50	1:26	0,54
☐ bavlna  + 	12,0	9,0	1000	60	2:46	1,21
☐ bavlna  + 	12,0	4,5	1000	60	1:39	0,67
☐ bavlna  + 	12,0	9,0	800	70	3:09	1,45
☐ bavlna  + 	12,0	4,5	800	70	1:52	0,80
ľahko udržiavateľné  + 	2,0	3,5	800	40	1:17	0,44
ľahko udržiavateľné  + 	2,0	3,5	600	50	1:27	0,53



## 23 Technické údaje

Výška spotrebiča	84,2 cm
Šírka spotrebiča	59,8 cm
Hĺbka spotrebiča	65,2 cm
Hmotnosť	56,1 kg <sup>1</sup>
Maximálne množstvo náplne	9,0 kg
Sieťové napätie	220-240 V, 50 Hz
⇄ Minimálna poistka inštalácie	10 A
Menovitý výkon	600 W
Príkion	<ul style="list-style-type: none"> <li>■ Vypnutý stav: 0,10 W</li> <li>■ Nevypnutý stav: 0,10 W</li> </ul>
Teplota okolia	<ul style="list-style-type: none"> <li>■ Minimálne: 5 °C</li> <li>■ Maximálne: 35 °C</li> </ul>
Dĺžka sieťového prívodného vedenia	145 cm

<sup>1</sup> V závislosti od vybavenia spotrebiča

Tento produkt obsahuje svetelné zdroje triedy energetickej účinnosti F. Svetelné zdroje sú dostupné ako náhradný diel a vymieňať ho môže len na to vyškolený personál. Ďalšie informácie o vašom modeli nájdete na internete na <https://eprel.ec.europa.eu/><sup>1</sup>. Táto webová adresa odkazuje na oficiálnu produktovú databázu EÚ EPREL. Postupujte podľa týchto pokynov na vyhľadanie modelu. Identifikácia modelu vyplýva zo znakov pred pomlčkou čísla výrobku (E-Nr.) na vý-

robnom štítku. Alternatívne nájdete identifikáciu modelu aj v prvom riadku energetického štítku EÚ.

## 24 Vyhlásenie o zhode


Týmto BSH Hausgeräte GmbH vyhlasuje, že spotrebič s funkčnosťou Home Connect je v zhode so základnými požiadavkami, ako aj ostatnými príslušnými ustanoveniami smernice 2014/53/EÚ.

Podrobné RED vyhlásenie o zhode nájdete na internete na [www.siemens-home.bsh-group.com](http://www.siemens-home.bsh-group.com) na produktovej stránke vášho spotrebiča medzi doplnkovými dokumentmi.



Pásmo 2,4 GHz (2 400 – 2 483,5 MHz): max. 100 mW  
 Pásmo 5 GHz (5 150 – 5 350 MHz + 5 470 – 5 725 MHz): max. 100 mW

<sup>1</sup> Platí len pre krajiny v Európskom hospodárskom priestore

	BE	BG	CZ	DK	DE	EE	IE	EL	ES
	FR	HR	IT	CY	LI	LV	LT	LU	HU
	MT	NL	AT	PL	PT	RO	SI	SK	FI
	SE	NO	CH	TR	IS	UK (NI)			

5 GHz WLAN (Wi-Fi): len na použitie vo vnútorných priestoroch.

AL	BA	MD	ME	MK	RS	UK	UA
----	----	----	----	----	----	----	----

5 GHz WLAN (Wi-Fi): len na použitie vo vnútorných priestoroch.



**BSH Hausgeräte GmbH**

Carl-Wery-Straße 34

81739 München

GERMANY

[www.siemens-home.bsh-group.com](http://www.siemens-home.bsh-group.com)

Vyrobila spoločnosť BSH Hausgeräte GmbH v rámci licencie ochrannej známky spoločnosti Siemens AG



**9001683513**

(011130)

sk