

SIEMENS

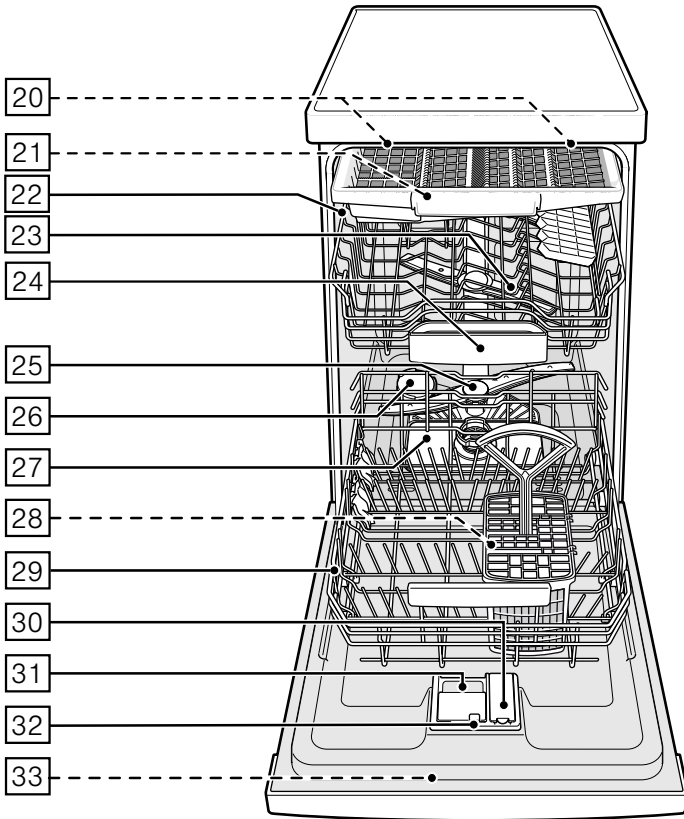
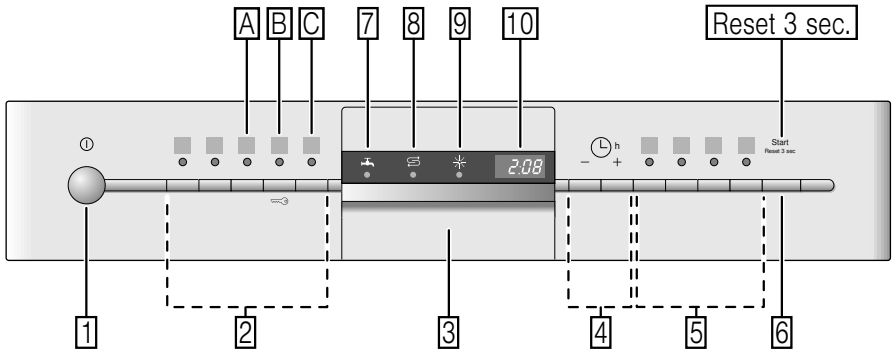


Volně stojící myčka nádobí, speedMatic
SR236W07IE

<http://www.siemens-home.bsh-group.com/cz>

cz Návod k použití






CVgU


 Dci JhřdcX'Y určení	4	 BzXcVř.	17
 6YndY bcgřbřdc_nbom.	4	Není vhodné	17
Dříve než spotřebič uvedete		Poškození sklenic a nádobí	17
do provozu	5	Uložení nádobí	18
Při dodání	5	Horní koš na nádobí	18
Při instalaci	5	Dolní koš na nádobí	18
V denním provozu	7	Koš na příbory	19
Zablokování dvířek	7	Příborová zásuvka	19
Zablokování tlačítek	8	Etažér	20
Při vzniklých škodách	9	Sklopné trny	21
Při likvidaci	9	Držák malých dílů	21
 CWřUbu' Jj cřbřc'řdcgřYXř.	11	Police na nože	21
Obal	11	Ostříkovací hlava na pečicí plechy	22
Staré spotřebiče	11	Vyklizení nádobí	22
 GYnbza Ybřgř'gř'gdch YV] Ya	12	Úprava výšky koše	23
Ovládací panel	12	 A mřřdcgřYXY_	24
Vnitřní prostor myčky nádobí	12	Plnění mycího prostředku	25
Přehled nabídky	13	Kombinovaný mycí prostředek	26
Eco sušení	13	 P D Yř'YX'řfc[řUa	27
 NU řřYbř_Y'ra _ cj zbřj cXmř		Volba programu	28
GdYVř`břg `	14	Upozornění pro zkušební ústavy	28
Tabulka tvrdosti vody	14	 P+ D řřUj břř Z b_W	29
Nastavení změkčovacího zařízení	14	Úspora času (VarioSpeedPlus)	29
Použití speciální soli	15	Poloviční náplň	29
Použití mycích prostředků		HygienePlus (HygienePlus)	29
s komponentou soli	15	Intenzivní zóna	29
Vypnutí ukazatele změkčování vody	15	Extra sušení	29
 @řřX'c	16	Sušení s vysokým leskem	29
Nastavení množství leštidla	16	Energy Save	29
Použití mycích prostředků			
s komponentou leštidla	17		
Vypnutí ukazatele doplnění leštidla	17		

 CvGj \ Ugdch YVj Y	30
Programová data	30
AquaSenzor	30
Eco sušení	30
Zapnutí spotřebiče	31
Ukazatel zbývajících času	31
Odložený start	31
Ukončení programu	31
AutoPowerOff	32
Vypnutí spotřebiče	33
Přerušení programu	33
Zrušení programu	33
Změna programu	33
Intenzivní sušení	34

 Jšh břU• Xf VU	34
Celkový stav spotřebiče	34
Péče o zařízení	35
Speciální sůl a leštidlo	36
Sítka	36
Ostřikovací ramena	37

 7c X `Uhj `d řUX `dcfi Wmř	38
Čerpadlo odpadní vody	38
Tabulka poruch	39

 Nz_UrbjWj `gřfj Jg	48
--	-----------

 řgřUWU `d Jdc`Ybř	48
Rozsah dodávky	49
Bezpečnostní pokyny	49
Dodání	49
Technické údaje	49
Instalace	50
Přípojka odpadní vody	50
Přípojka pitné vody	50
Přípojka teplé vody	51
Elektrické připojení	52
Demontáž	52
Přeprava	53
Zabezpečení proti zamrznutí (Vyprázdnění spotřebiče)	53

 **Dci JhřdcX`Y`i f Ybř**

- Tento spotřebič je určen pro použití v domácnosti a domácím prostředí.
- Používejte myčku nádobí pouze v domácnosti a pouze k uvedenému účelu: k mytí nádobí v domácnosti.
- Tato myčka nádobí je určena pro použití do maximální výšky 4000 m nad mořem.

 **řYndY bcgřbřdc`ntřm**

Děti od 8 let a osoby s omezenými fyzickými, smyslovými nebo duševními schopnostmi nebo s nedostatkem zkušeností a vědomostí směřjí tento spotřebič používat pouze pod dozorem nebo pokud byly seznámeny s bezpečným používáním spotřebiče a pochopily nebezpečí s tím spojená.

Děti si se spotřebičem nesmí hrát.
Děti do 8 let věku a bez dohledu zodpovědné osoby nesmí spotřebič čistit a ani provádět jeho údržbu.

Děti mladší 8 let věku by se měly zdržovat v bezpečné vzdálenosti od spotřebiče a napájecího vedení.

8 **Y** **bY** **gdch YVJ** **i j YXYH Xc dfcj cri**

Přečtěte si pozorně návod k použití a montážní návod! Obsahují důležité informace o instalaci, použití a údržbě spotřebiče.

Uschovejte všechny podklady pro pozdější použití nebo pro následujícího majitele.

D] XcXzb†

- ⚠ Okamžitě zkontrolujte obal a myčku nádobí, zda nedošlo k poškození při přepravě. Neuvádějte poškozený spotřebič do provozu. Kontaktujte obratem vašeho dodavatele či prodejce.
- & Zlikvidujte, prosím, předpisové obalový materiál.
- " Obal a jeho části nepřenechávejte hrajícím si dětem. Hrozí jim nebezpečí udušení skládanými kartony a fóliemi.

D]]bg†UWY

- Dbejte na to, aby zadní strana myčky nádobí nebyla po instalaci volně přístupná (ochrana proti dotyku kvůli horkému povrchu).
- Proveďte instalaci a připojení podle návodu k instalaci a montážního návodu.
- Při instalaci musí být myčka nádobí odpojená od sítě.
- Zajistěte, aby byl zemnicí systém elektrické domovní instalace předpisově nainstalován.

- Elektrické podmínky připojení musí souhlasit s údaji na typovém štítku **33** myčky nádobí.
- Bude-li síťový přívod tohoto spotřebiče poškozen, musí se vyměnit za speciální přípojku. Tato speciální přípojka se smí zakoupit pouze v zákaznickém servisu.
- Jestliže se má myčka nádobí vestavět do vrchní skříňky, musí se tato skříň náležitě upevnit.
- Bude-li myčka nádobí instalována pod nebo nad jiné domácí spotřebiče, dodržujte informace k montáži v kombinaci s myčkou nádobí v montážním návodu příslušného spotřebiče.
- Aby byl zaručen bezchybný provoz všech spotřebičů, dodržujte také montážní návod k myčce nádobí.
- Nejsou-li k dispozici žádné informace nebo neobsahuje-li montážní návod žádné odpovídající pokyny, obraťte se na výrobce těchto spotřebičů a zjistěte, zda lze myčku nádobí instalovat pod nebo nad tyto spotřebiče.
- Nemůžete-li získat žádné informace od výrobce, nesmíte myčku nádobí namontovat nad nebo pod tyto spotřebiče.
- Pokud nainstalujete mikrovlnnou troubu nad myčku nádobí, může dojít k poškození mikrovlnné trouby.
- Aby byla zajištěna stabilita, instalujte vestavné a integrované myčky nádobí pouze pod spojitě pracovní desky, které jsou sešroubovány se sousedními skříňkami.
- Neinstalujte spotřebič v blízkosti tepelných zdrojů (topná tělesa, zásobníky tepla, sporáky nebo jiné spotřebiče produkující teplo) a pod varné desky.

- Dejte pozor na to, že tepelné zdroje (například topení/rozvod teplé vody) nebo horké části spotřebiče mohou roztavit přívodní kabel myčky nádobí. Přívodní kabel se nesmí nikdy dostat do kontaktu s horkými částmi spotřebiče nebo zdroji tepla.
- Po instalaci myčky nádobí musí být síťová zástrčka volně přístupná.
→ "Elektrické připojení" na straně 52
- U některých modelů: plastové pouzdro na vodní přípojce obsahuje elektrický ventil, v přívodní hadici se nachází napájecí vedení. Tuto hadici neřezejte, neponořujte plastové pouzdro do vody.

J X'Ybbtā `dfcj cni

Dodržujte bezpečnostní upozornění, popř. pokyny k použití na obalech od mycích přípravků a leštidel.

8 hg_z`dc^gh_U'fhUV`c_cj zb†` Xj †Y_†`*

Dětská pojistka (zablokování dvířek) chrání děti před možným nebezpečím způsobeným myčkou nádobí.

J Ufcj zb† BYVYndY †i Xi ýYb†`

Děti se mohou v mycím prostoru zavřít a udusit. Pokud odcházíte od myčky nádobí, vždy úplně zavřete její dvířka.

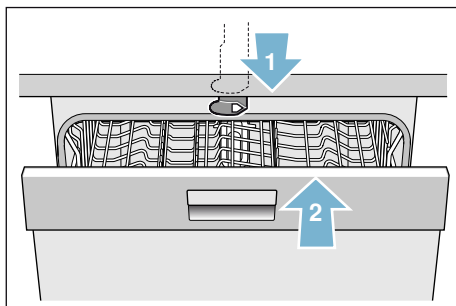
8 hg_ci 'dc^gh_i ..
U_hj_i 'HY'U_hc ..

fhUV'c_cj zb^Xj †Y_Ł

%: Zatáhnete za úchytku dětské pojistky směrem k sobě (1).

&: Zavřete dvířka (2).

Dětská pojistka je aktivní.



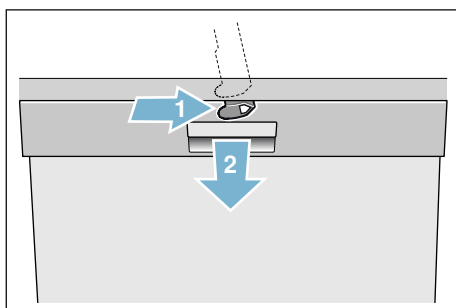
8j Y Y'g'U_hj_cj Ubc_i ..

X hg_ci 'dc^gh_ci 'chYj YhY ..

U_hc fhUV'c_cj zb^Xj †Y_Ł ..

%: Zatláče úchytku dětské pojistky směrem doprava (1).

&: Otevřete dvířka (2).



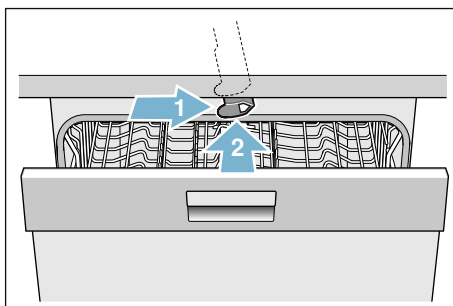
8 hg_ci 'dc^gh_i ..
XYU_hj_i 'HY'U_hc ..

fhUV'c_cj zb^Xj †Y_Ł

%: Zatláče úchytku dětské pojistky směrem doprava (1).

&: Zatláče úchytku dětské pojistky směrem dozadu (2).

Dětská pojistka je deaktivována.



* podle modelu



8 hg_z 'dc^gh_U'

fhUV'c_cj zb^hU †Y_Ł




Vaši myčku nádobí můžete zajistit proti neúmyslnému přerušení programu (například chybnou obsluhou dětmi).

6 c_cj z b t h U t h y _
U_hj i YH h a h c i n d g c V Y a .

% Spustíte požadovaný program.

2. Držte tlačítko  asi 4 sekundy stisknuté, až se na číselném ukazateli zobrazí .

Blokování tlačítek je aktivováno.

Bude-li v průběhu programu některé tlačítko stisknuto, zobrazí se  na číselném ukazateli. Přerušování programu (Reset) není možné. Pro nfi ýYb t b l o k o v á n í t l a č í t e k n a c c a 4 s e k u n d y d r ž t e s t i s k n u t é t l a č í t k o , dokud na číselném ukazateli nezhasne .

S ukončením programu je zrušeno blokování tlačítek. Při výpadku elektrického proudu zůstane blokování tlačítek zachováno. Při každém novém spuštění programu se zablokování musí opět aktivovat.

D] j r b l ` W y c X z W

- Opravy a zásahy směřjí provádět pouze odborníci. K tomuto účelu musí být spotřebič odpojen od sítě. Vytáhněte síťovou zástrčku nebo vypněte pojistky. Zavřete přívod vody.
- Při poškození spotřebiče, především ovládacího panelu (trhlina, díra, vylomená tlačítka), nebo při omezení funkce dvířek se spotřebič již nesmí provozovat. Vytáhněte síťovou zástrčku nebo vypněte pojistky. Zavřete přívod vody, zavolejte zákaznický servis.

D] j j X U W

- % Zamezte dalšímu používání poškozené nebo jinak dosloužilé myčky. Zamezíte tak pozdějším úrazům.
- &'' Dopravte myčku nádobí k řádné likvidaci.

⚠ J Úfcj z b ‡

BYVYndY ‡dcfUb b ‡

- Aby se zabránilo poranění např. vlivem klopýtnutí o dvířka myčky, měla by se myčka nádobí otevírat pouze krátkodobě k naplnění nebo vyklizení.
- Nože a jiné kuchyňské náčiní s ostrými špičkami se v koši na příbory* [28] musí uložit špičkami směrem dolů nebo v polici na nože*, příp. v zásuvce na příbory* [21] uspořádat do vodorovné polohy.
- Nesedejte si ani nestoupejte na otevřená dvířka.
- U volně stojících spotřebičů dbejte na to, aby nebyly přeplněné koše. Spotřebič by se mohl převrhnout.
- Nestojí-li spotřebič výklenku, a tudíž je boční stěna myčky přístupná, musí se z bezpečnostních důvodů oblast závěsu dvířek z boku zakrýt (nebezpečí poranění). Kryty zakoupíte jako zvláštní příslušenství v zákaznickém servisu nebo ve specializovaných prodejnách.

* podle modelu

⚠ J Úfcj z b ‡

BYVYndY ‡j Vi Wi °

Nedávejte do mycího prostoru žádné rozpouštědlo. Hrozí nebezpečí výbuchu.

⚠ J Úfcj z b ‡

BYVYndY ‡cdU Yb ‡

Za chodu programu otvírejte dvířka myčky nádobí opatrně. Hrozí nebezpečí, že ze spotřebiče vystříkne horká voda.

⚠ J Úfcj z b ‡

BYVYndY ‡dfc X H ‡

- Používejte dětskou pojistku, je-li k dispozici.
- Nedovolte dětem, aby si hrály se spotřebičem nebo jej obsluhovaly.
- Zabraňte přístupu dětí k uloženým mycím prostředkům a leštidlům. Tyto mycí prostředky mohou způsobit poleptání v ústech, hrtanu a očích nebo mohou vést k udušení.

- Zabraňte přístupu dětí k otevřené myčce nádobí. Mohly by zde být částičky, které mohou spolknout. Také voda v mycím prostoru není pitná, mohla by ještě obsahovat zbytky mycího prostředku.
- Dbejte na to, aby děti nesahaly do záchytné misky na tablety [24]. Malé prsty by se mohly přiskřípnout v zářezech.
- Dbejte na to, aby při otevírání a zavírání dvířek vysoko vestavěného spotřebiče nebyly děti sevřeny nebo přimáčknuty mezi dvířky spotřebiče a dveřmi spodní skříňe.
- Děti se mohou v mycím prostoru zavřít (nebezpečí udušení) nebo se dostat do jiných nebezpečných situací. U vysloužilých spotřebičů proto vytáhněte síťovou zástrčku, odřízněte síťový kabel a odstraňte jej. Zámek dvířek a dětskou pojistku (je-li k dispozici) zničte tak, aby se dvířka dále nedala zavřít.



**VMfubU']j chbđc
dfcgh YX‡**

Obal nových spotřebičů i staré spotřebiče obsahují cenné suroviny a recyklovatelné materiály.

Zlikvidujte prosím jednotlivé díly rozdělené podle druhů.

O aktuálních likvidačních možnostech se prosím informujte u vašeho odborného prodejce nebo u vaší obecní, popř. městské správy.

CVU

Všechny plastové díly spotřebiče jsou označeny mezinárodně normovanou značkou (např. "PS" polystyrén). Při likvidaci spotřebiče je díky tomu možné rozdělení podle druhů plastových odpadů.

Dodržujte prosím bezpečnostní pokyny pod bodem "Při dodání". → *Strana 5*.

Gulf spotřebiče

Dodržujte prosím bezpečnostní pokyny pod bodem "Při likvidaci". → *Strana 9*.



Tento spotřebič je označen v souladu s evropskou směrnicí 2012/19/EU o nakládání s použitými elektrickými a elektronickými zařízeními (waste electrical and electronic equipment - WEEE). Tato směrnice stanoví jednotný evropský (EU) rámec pro zpětný odběr a recyklování použitých zařízení.



G Ynbza YbřgY gY`spotřebičea

Vyobrazení ovládacího panelu a vnitřního prostoru myčky nádobí se nachází vpředu na návodu. Na jednotlivé pozice bude upozorněno v textu.

Cj`zXUWřdUbY`

Viz Obrázek → *Strana 2*

- 1 Vypínač ZAP./VYP.
- 2 Programová tlačítka**
- 3 Otvírání dvířek
- 4 Odložený start
- 5 Přídavné funkce/ Programová tlačítka**
- 6 Tlačítko start
- 7 Ukazatel „Kontrola přívodu vody“
- 8 Ukazatel doplnění soli
- 9 Ukazatel doplnění leštidla
- 10 Číselný ukazatel

* podle modelu

** počet podle modelu

J b]h břdfcgrcf`spotřebiče

Viz obrázek → *Strana 2*

- 20 Vnitřní osvětlení *
- 21 Příborová zásuvka*
- 22 Horní koš na nádobí
- 23 Horní ostřikovací rameno
- 24 Záchytná miska na tablety
- 25 Dolní ostřikovací rameno
- 26 Zásobník na speciální sůl
- 27 Sítka
- 28 Koš na příbory *
- 29 Dolní koš na nádobí
- 30 Zásobník na leštidlo
- 31 Zásobník na mycí prostředek
- 32 Uzavíratelná zástrčka zásobníku na mycí prostředek
- 33 Typový štítek

* podle modelu

Dřívější nastavení

Pro usnadnění používání je myčka nádobí již přednastavená.

Nastavení naleznete v jednotlivých kapitolách.

Nastavení z výrobního závodu můžete změnit.

Učinná látka	Učinná látka / Vyp.	Učinná látka
H Tvrdost vody H:00 - H:07	H:04	Nastavení tvrdosti vody. Při použití multitablet zvolte nejnižší stupeň.
r Leštidlo r:00 - r:06	r:05	Množství leštidla má vliv na sušení. Při použití multitablet zvolte stupeň 0.
d Intenzivní sušení d:00 - d:01	d:00 / Vyp.	Vylepšené sušení, pro sklenice a plastové díly.
R Teplá voda * R:00 - R:01	R:00 / Vyp.	Je možné připojení na teplou vodu (40-60 °C) nebo studenou vodu (<40 °C).
o Eco sušení * o:00 - o:01	o:01 / Zap.	Automatické otevření dveří na konci Eco programu.
P AutoPowerOff P:00 - P:02	P:01	Automatické vypnutí spotřebiče po ukončení mytí.
† dcXY a cXYi		

Eco sušení

Vaše myčka je vybavena funkcí Eco sušení. Pokud jste zvolili program Eco 50°, automaticky se otevřou dvířka na konci programu.

Zapnutí nebo vypnutí Eco sušení

→ "Obsluha spotřebiče" na straně 30.

S NU nYbž_Y'na _ cj zbž j cXmGdYVž`bžg`

Pro dobré výsledky mytí potřebuje myčka nádobí měkkou vodu, tzn. vodu obsahující málo vápníku, jinak se na nádobí a vnitřku nádob usazují bílé vápenaté zbytky. Voda z vodovodu s více než 7 °dH (1,2 mmol/l) se musí změkčovat. Děje se to pomocí speciální soli (regenerační sůl) ve změkčovacím zařízení myčky nádobí. Nastavení a potřebné množství soli je závislé na stupni tvrdosti vaší vody z vodovodu (viz tabulka).

HVi `U'hj fXcgh'j cXm

Hodnota tvrdosti vody °dH	Rozsah tvrdosti	mmol/l	Hodnota nastavená na spotřebiči
0-6	měkká	0-1,1	H:00
7-8	měkká	1,2-1,4	H:01
9-10	střední	1,5-1,8	H:02
11-12	střední	1,9-2,1	H:03
13-16	střední	2,2-2,9	H:04
17-21	tvrdá	3,0-3,7	H:05
22-30	tvrdá	3,8-5,4	H:06
31-50	tvrdá	5,5-8,9	H:07

B UghUj Ybžna _ cj UWA c' nUřnYbž

Přidávané množství soli je nastavitelné od H:00 do H:07.

U nastavené hodnoty H:00 není potřeba žádná sůl.

Na _ cj UWA nU nYbžbUghUj nY nU_hc.

% Informujte se ve vaší vodárně a zjistěte hodnotu tvrdosti vaší vody.

& Potřebný stupeň zjistěte z tabulky tvrdosti vody.

' " Zapněte vypínač ZAP./VYP. [1].

(" Držte stisknuté programové tlačítko [A] a tlačítko START [6] tak dlouho, než se zobrazí H:0... .

)" Pust'te obě tlačítka. Světelný ukazatel tlačítka [A] bliká a na číselném ukazateli [10] svítí z výroby nastavená hodnota H:04.

*" Stiskněte programové tlačítko [C] ž S každým stiskem tlačítka se zvýší nastavovaná hodnota o jeden stupeň; pokud je dosaženo hodnoty H:07 přeskochí údaj opět na H:00 (vypnuto).

+" Stiskněte tlačítko START [6].

Nastavená hodnota se uloží.

Dci]h'gdYVz`b'g'c`]

Speciální sůl doplňujte, jakmile se na ovládacím panelu rozsvítí ukazatel doplnění soli [8]. Doplnujte sůl vždy bezprostředně před zapnutím jakéhokoliv mycího programu.

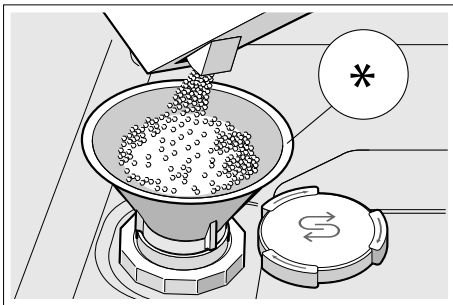
Tím se dosáhne toho, že se přetékající solný roztok okamžitě spláchne a v myčce nádobí nemůže dojít ke korozi materiálu.

Dcncf"

Mycí prostředek zničí změkčovací zařízení! Nikdy neplňte mycí prostředek do zásobníku pro speciální sůl.

GdYVz`b'g` `Xcd`b'HY`HU`rc.

- % Otevřete šroubovací uzávěr zásobníku [26].
- &" Naplňte zásobník vodou (nutné pouze při prvním uvedení do provozu).
- " Nasypejte speciální sůl tak, jak je znázorněno na obrázku (b`c`j` YX`ci` g` `bYVc` HU`Ym`". Přitom se vypuzuje a odtéká voda.



* podle modelu

Dci]h'a mVW`dfcgh YX`g`_ca`dcbYbhci`gc`]

Mycí prostředky s komponentou soli lze obecně používat bez přídavku speciální soli do hodnoty tvrdosti vody 21 °dH (37 °fH, 26 °Clarke, 3,7 mmol/l). Při tvrdosti vody vyšší než 21 °dH je nutné použití speciální soli.

J`nobi`h'fi`_UnUH`Y`na`_`cj`UW`c`nU``hYb`]

Pokud vás ukazatel doplnění soli [8] ruší (např. pokud používáte kombinované mycí prostředky s komponentou soli), můžete ukazatel doplnění soli vypnout.

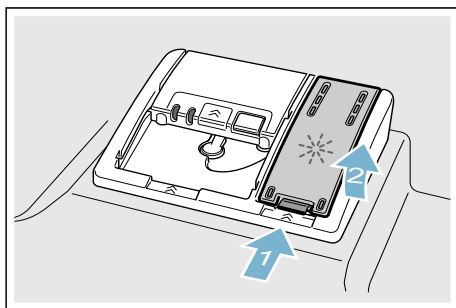
Přejděte na „Nastavení změkčovacího zařízení“ a nastavte hodnotu na **H:00**. Změkčovací zařízení a ukazatel doplnění soli se vypnou.



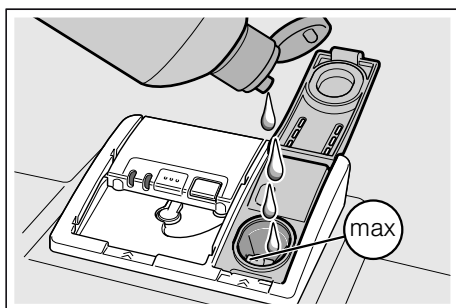
Leštidlo se stará o nádobí ze skvrn a čiré sklenice. Používejte pouze leštidla pro domácí myčky nádobí. Jakmile se na ovládacím panelu rozsvítí ukazatel doplnění leštidla [9], je k dispozici rezerva leštidla pouze na 1 – 2 mytí. Doplňte leštidlo.

Leštidlo

1 Otevřete zásobník [30]; stiskněte (1) a zvedněte (2) příložku na víku.



2 Naplňte leštidlo až ke značce max.



3 Zavřete víko, dokud uzávěr nezaskočí.

4 Přeteklé leštidlo odstraňte hadříkem. Zabrání to nadměrné tvorbě pěny při následujícím mycím cyklu.

Upravení množství leštidla

Přidávané množství leštidla je nastavitelné od 1:00 do 1:06. Nastavte leštidlo na 1:05 pro velmi dobrý výsledek sušení.

Z výroby je nastaven stupeň 1:05. Množství leštidla změňte pouze tehdy, pokud na nádobí zůstávají šmouhy a skvrny od vody.

Nastavte nižší stupeň, abyste zabránili šmouhám. Nastavte vyšší stupeň, abyste zabránili skvrnám po vodě.

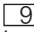
Upravení množství leštidla


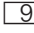
- 1 Zapněte vypínač ZAP./VYP. [1].
- 2 Držte stisknuté tak dlouho tlačítko pro volbu programu [A] a tlačítko START [6], dokud se na číselném ukazateli nezobrazí H:0... ž
- 3 Obě tlačítka uvolněte. Bliká světelný ukazatel tlačítka [A] a na číselném ukazateli [10] svítí hodnota nastavená z výroby H:04.
- 4 Stiskněte tlačítko pro volbu programu [A] tolikrát, dokud se na číselném ukazateli [10] nerozsvítí nastavení z výroby 1:05.
- 5 Stiskněte tlačítko pro volbu programu [C]. Každým stisknutím tlačítka se nastavená hodnota zvyšuje o jeden stupeň; až dosáhnete hodnoty 1:06 naskočí na ukazateli opět 1:00 (vyp.).
- 6 Stiskněte tlačítko START [6]. Nastavení se uloží.

Použití mycích prostředků s komponentou leštidla

Mycí prostředky s přídavkem leštidla můžete používat do tvrdosti vody 21 °dH (37 °fH, 26 °Clarke, 3,7 mmol/l), aniž byste museli přidávat leštidlo. Při tvrdosti vody nad 21 °dH je nutné použití leštidla.

Vypnutí ukazatele doplnění leštidla

Pokud vás ukazatel pro doplnění leštidla  ruší (například při použití kombinovaného mycího prostředku s komponentou leštidla), můžete tento ukazatel vypnout.

Postupujte jako při „Nastavení množství leštidla“ a nastavte stupeň . Ukazatel pro doplnění leštidla  se vypne.

Nádobí

Není vhodné

- Části příborů a nádobí ze dřeva.
- Choulostivé dekorační sklenice, uměleckoprůmyslové a starožitné nádobí. Ozdoby nejsou odolné proti mytí v myčkách nádobí.
- Plastové díly, které nejsou odolné vůči teplotě.
- Měděné a cínové nádobí.
- Části nádobí znečištěné popelem, voskem, mazacím tukem nebo barvou.

Ozdoby na skle, hliníkové a stříbrné díly mohou mít při mytí sklon k zabarvení a vyblednutí. Také některé druhy skla (jako např. nádoby z křišťálového skla) mohou být po mnoha mycích procesech zakalené.

Poškození sklenic a nádobí

Příčiny:

- Druh skla a způsob výroby skla.
- Chemické složení mycího prostředku.
- Teplota vody mycího programu.

Doporučení:

- Používejte pouze sklenice a porcelán, které jsou výrobcem označené jako vhodné pro mytí v myčkách nádobí.
- Používejte mycí prostředek, který je označen jako prostředek šetrný k nádobí.
- Nádobí a příbory po ukončení programu vyndávejte z myčky nádobí co nejdříve.

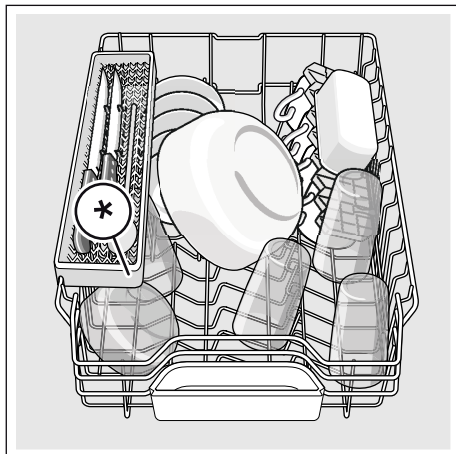
Uložení nádobí

1. Odstraňte velké zbytky jídla. Není nutné nádobí předběžně mýt pod tekoucí vodou.
2. Nádobí uložte tak, aby:
 - Nádobí stálo spolehlivě a nemohlo se převrhnout.
 - Všechny nádoby byly postaveny otvorem dolů.
 - Vypouklé kusy nebo kusy s prohloubením stály šikmo, aby voda mohla odtékat.
 - Nádobí nebránilo otáčení obou ostříkovacích ramen [23] a [25].

Velmi malé části nádobí by se neměly v myčce nádobí mýt, jelikož mohou lehce vypadnout z koše.

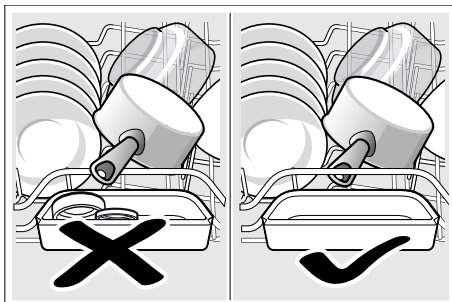
Horní koš na nádobí

Uložte šálky a sklenice do horního koše na nádobí [22].



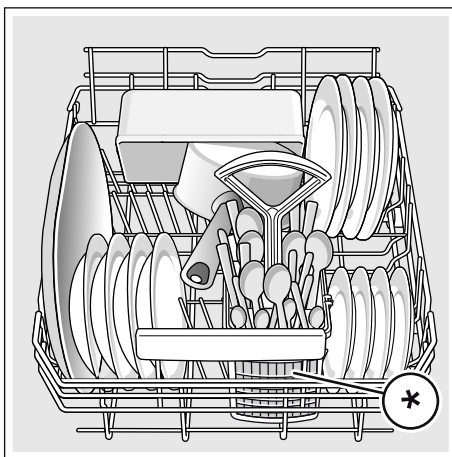
* podle modelu

Upozornění: Dbejte na to, aby nad záchytnou miskou na tablety [24] nebyly žádné kusy nádobí. Toto nádobí může blokovat víko zásobníku pro mycí prostředek [31].



Dolní koš na nádobí

Uložte hrnce a talíře do dolního koše na nádobí [29].



* podle modelu

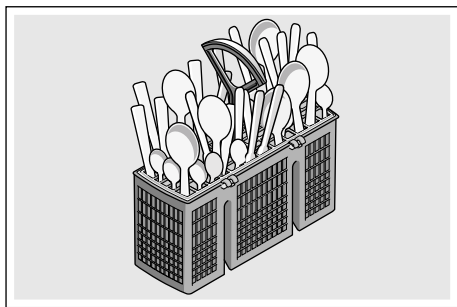
Tip: Silně znečištěné nádobí (hrnce) byste měli umístit do dolního koše. Z důvodu silnějšího proudu vody získáte lepší výsledek mytí.

Tip: Další příklady, jak můžete vaši myčku nádobí optimálně zaplnit, naleznete na konci manuálu.

Koš na příbory *

Vaše příbory uložte do koše na příbory* vždy neroztříděné, špičatou stranou směrem dolů.

Aby se zabránilo poranění, položte dlouhé špičaté díly a nože na polici na nože*.

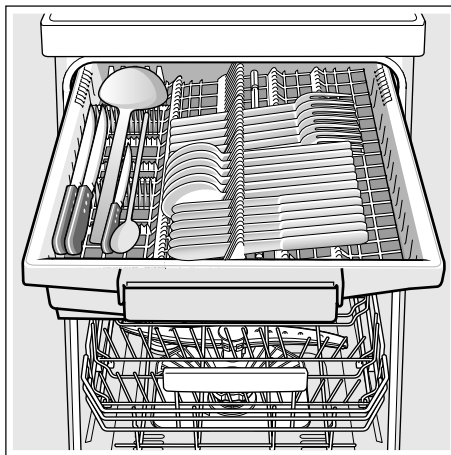


* podle modelu

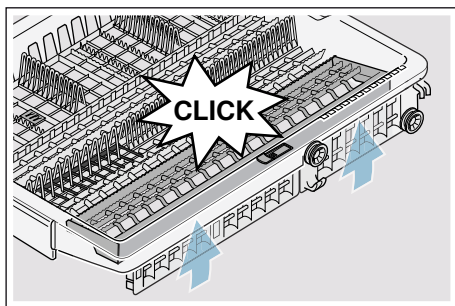
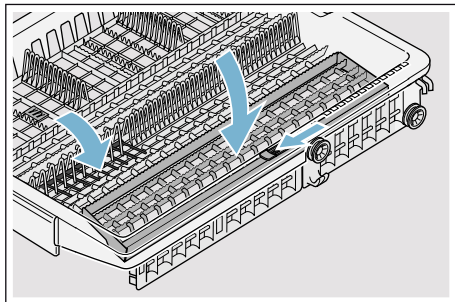
Příborová zásuvka *

Uspořádejte příbory do příborové zásuvky [21] podle vyobrazení. Oddělené uspořádání usnadňuje vyjmutí po mytí.

Příborovou zásuvku můžete vyndat.



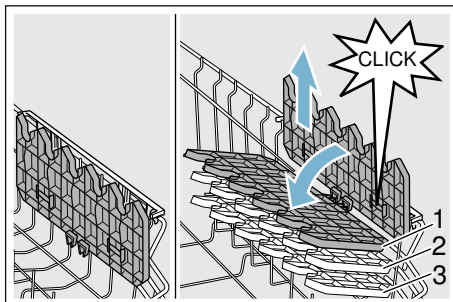
Podle modelu vaší myčky nádobí můžete boční odkládací plochy sklopit dolů, abyste získali více místa pro vyšší díly příborů. Přední řady trnů můžete sklopit, abyste mohli vložit širší rukojeti.



* podle modelu

Etažér *

Etažér a prostor pod ním můžete používat pro malé šálky a sklenice nebo pro větší jídelní náčiní jako např. vařečky nebo servírovací příbory. Pokud etažér nepotřebujete, můžete jej sklopit nahoru.



* Podle modelu vaší myčky nádobí můžete etažér 3krát výškově nastavit.

Výškové nastavení etažeru provedete takto:

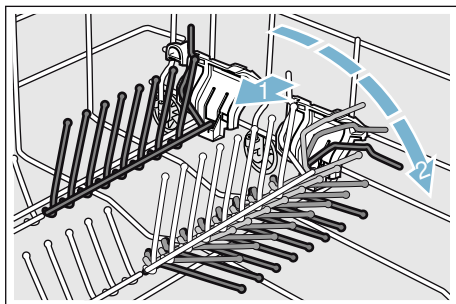
1. Nastavte etažér svisle a zatáhněte směrem nahoru.
2. Nastavte etažér mírně šikmo dolů a zasuňte na požadovanou výšku (1, 2 nebo 3).
3. Zajistěte etažér zaskočením. Etažér slyšitelně zaskočí.

Sklopné trny *

* Podle modelu vaší myčky nádobí můžete sklopné trny sklopit. Můžete tak lépe uložit hrnce, misky a sklenice.

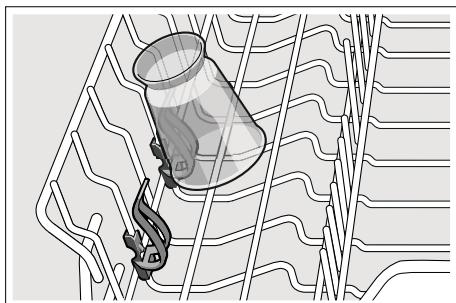
Sklopné trny sklopníte takto:

1. Stiskněte páčku směrem dopředu (1).
2. Sklopte sklopné trny (2).



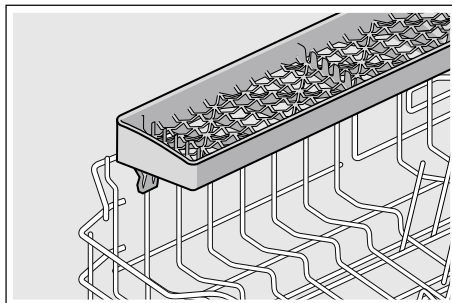
Držák malých dílů *

* Podle modelu vaší myčky nádobí je horní koš na nádobí vybaven držáky malých dílů. Pomocí držáků malých dílů můžete spolehlivě uchytit lehké plastové díly.



Police na nože *

* Podle modelu vaší myčky nádobí je horní koš na nádobí vybaven policí na nože. Do police můžete vložit dlouhé nože a jiné kuchyňské náčiní.



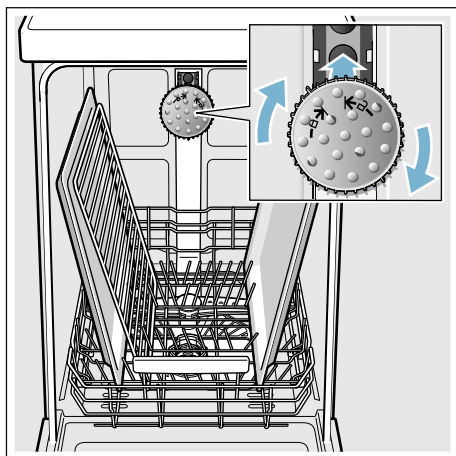
Ostříkovací hlava na pečící plechy *

* podle modelu

Pomocí této ostříkovací hlavy můžete mýt velké plechy na pečení nebo rošty, jakož i velké talíře (talíře pro labužníky, talíře na těstoviny, servírovací talíře).

Ostříkovací hlavu nasadíte takto:

1. Vyndejte horní koš [22].
2. Nasadíte ostříkovací hlavu podle vyobrazení a pootočte směrem doprava. Ostříkovací hlava zaskočí.



Aby proud vody mohl zasahovat na všechny části, uspořádejte prosím plechy podle vyobrazení (max. 2 plechy na pečení a 2 mřížky).

Upozornění: Dbejte na to, abyste myčku nádobí vždy provozovali s horním košem [22] nebo ostříkovací hlavou na pečící plechy.

Vyklizení nádobí

Aby se zabránilo odkapávání kapek vody z horního koše na nádobí v dolním koši, doporučuje se vyprazdňovat spotřebič zdola nahoru.

Tip: Horké nádobí je citlivé na dotyk! Po ukončení programu je proto nechejte v myčce nádobí tak dlouho vychladnout, až je můžete dobře uchopit.

Upozornění: Po ukončení programu mohou být ve vnitřním prostoru spotřebiče ještě viditelné kapky vody. Na sušení nádobí to však nemá žádný vliv.

Úprava výšky koše *

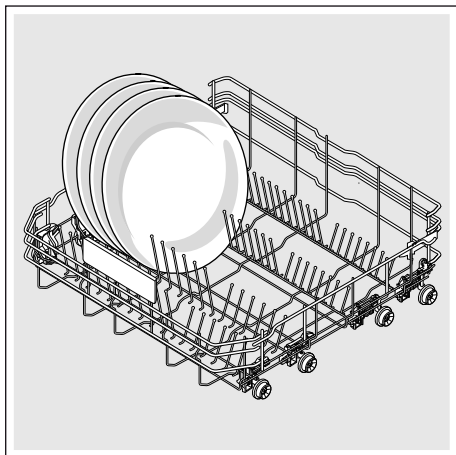
* podle modelu

Horní koš na nádobí [22] lze podle potřeby výškově upravit, aby se buď v horním, nebo v dolním koši vytvořilo více místa pro vyšší kusy nádobí.

Výška spotřebiče 81,5 cm

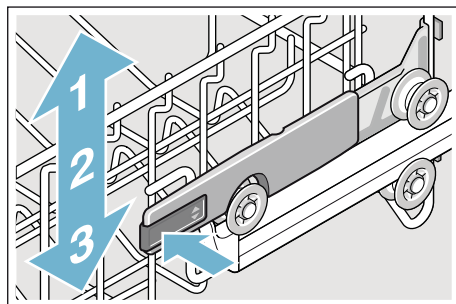
S košem na příbory:	Horní koš	Dolní koš
Stupeň 1 max. ø	22 cm	31 cm
Stupeň 2 max. ø	24,5 cm	27,5 cm
Stupeň 3 max. ø	27 cm	25 cm
Se zásuvkou na příbory	Horní koš	Dolní koš
Stupeň 1 max. ø	16 cm	31 cm
Stupeň 2 max. ø	18,5 cm	27,5 cm
Stupeň 3 max. ø	21 cm	25 cm

Velké talíře až do průměru 31 cm uložte, jak je vyobrazeno v dolním koši na nádobí [29] .



Horní koš na nádobí s postranními páčkami

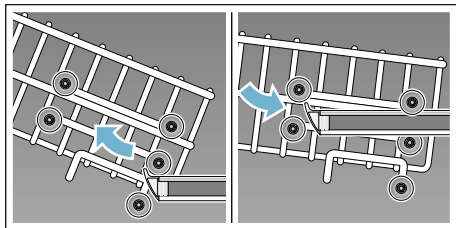
1. Vytáhněte horní koš na nádobí [22].
2. Držte horní koš na nádobí ze strany za horní okraj. Zabrání to náhlému spadnutí koše dolů při dalším kroku.
3. **Spuštění** horního koše na nádobí; obě páčky vlevo a vpravo na vnější straně koše stiskněte směrem dovnitř. Horní koš na nádobí se spustí.



4. **Zvednutí** horního koše; uchopte horní koš na nádobí za horní okraj a zvedněte jej.
5. Zajistěte, aby horní koš na nádobí ležel na obou stranách ve stejné výšce.
6. Zasuňte horní koš.

Horní koš na nádobí s horním a dolním párem koleček

1. Vytáhněte horní koš na nádobí [22].
2. Vyndejte horní koš na nádobí.
3. Horní koš na nádobí znovu zavěste na horní (stupeň 3) nebo spodní (stupeň 1) kolečka.



4. Zasuňte horní koš.

Mycí prostředek

Můžete používat tablety i práškové nebo tekuté mycí prostředky určené k mytí v myčce. V žádném případě ale nepoužívejte prostředky pro ruční mytí nádobí. Podle znečištění lze s práškovým nebo tekutým mycím prostředkem dávkování individuálně přizpůsobit. Tablety obsahují pro všechny mycí úkoly dostatečné množství účinných látek. Moderní, účinné mycí prostředky používají převážně nízkoalkalickou recepturu s enzymy. Enzymy odbourávají škrob a rozpouštějí bílkoviny. K odstranění barevných skvrn (např. čaj, kečup) se většinou používají bělidla na bázi kyslíku.

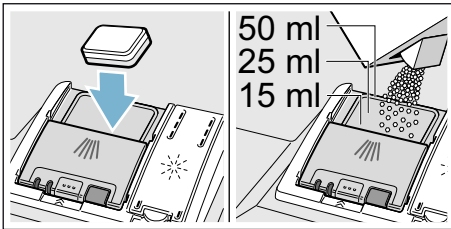
Upozornění: Pro dobrý výsledek mytí bezpodmínečně dodržujte pokyny na obalu mycích prostředků! Při dalších dotazech vám doporučujeme, abyste se obrátili na poradny výrobců mycích prostředků.

Varování

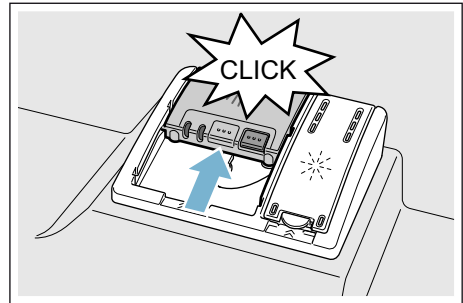
Nebezpečí poranění a věcné škody vlivem nedodržování bezpečnostních pokynů pro mycí a lešticí prostředky!
Vždy dodržujte bezpečnostní pokyny pro mycí a lešticí prostředky.

Plnění mycího prostředku

1. Pokud je zásobník na mycí prostředek [31] ještě zavřený, uvolněte uzávěr [32], aby se otevřel.
2. Naplňte mycí prostředek do suchého zásobníku pro mycí prostředek [31] (vložit tabletu napříč, ne na výšku).
3. Dávkování: viz pokyny výrobce na obalu. Použijte rozdělení dávkování zásobníku.
Při normálním znečištění obvykle stačí 20 ml–25 ml. Při použití tablet stačí jedna tableta.



4. Zavřete víko zásobníku na mycí prostředek, dokud uzávěr nezaskočí.



Zásobník na mycí prostředek se v závislosti na programu automaticky otevře v optimální časový okamžik. Práškový nebo tekutý mycí prostředek se ve spotřebiči postupně rozpustí. Tableta spadne do záchytné misky na tablety, kde se postupně rozpustí.

Tip: U málo znečištěného nádobí stačí obvykle trochu menší množství mycího prostředku, než jaké je uvedeno.

Kombinovaný mycí prostředek

Kromě běžných mycích prostředků (samostatné) se nabízí řada produktů s přídatnými funkcemi. Tyto produkty obsahují kromě mycího prostředku často také leštidlo a sůl (3 v 1) a podle kombinace (4 v 1, 5 v 1 ...) ještě přídatné komponenty, jako např. ochrana skla nebo lesk nerezového nádobí. Kombinované mycí prostředky působí pouze do určitého stupně tvrdosti vody (většinou 21 °dH). Je-li tato mez překročena, je třeba přidat sůl a leštidlo.

Jakmile se používají kombinované mycí prostředky, přizpůsobí se mycí program automaticky tak, že se vždy docílí co nejlepšího výsledku mytí a sušení.









Upozornění

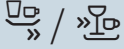
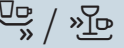


- Chcete-li po spuštění programu přidat nádobí, **nepoužívejte** záchytnou misku na tablety [24] jako rukojeť horního koše. Mohla by se v ní již nacházet tableta a vy byste přišli do kontaktu s částečně rozpouštěnou tabletou.
- **Nepokládejte** do záchytné misky na tablety [24] žádné drobné díly k mytí, zabránilo by se tím rovnoměrnému rozpouštění tablety.
- Optimálních mycích a sušících výsledků dosáhnete použitím samostatných mycích prostředků ve spojení s odděleným použitím soli a leštidla.

- U krátkých programů nemohou tablety vlivem rozdílného chování při rozpouštění eventuelně dosáhnout plné mycí schopnosti a mohou také zůstat nerozpouštěné zbytky mycího prostředku. Pro tyto programy jsou vhodnější mycí prostředky v práškovém provedení.
- U programu "Intenzivní" (u některých modelů) je dostatečné dávkování jedné tablety. Při použití práškových mycích prostředků můžete navíc trochu mycího prostředku rozsypat na dvířka spotřebiče.
- Také když svítí ukazatel doplnění leštidla nebo soli, běží mycí program při použití kombinovaných mycích prostředků bezvadně.
- Při použití mycích prostředků s ochranným obalem rozpustným ve vodě: Uchopte obal pouze suchýma rukama a naplňte mycí prostředek pouze do absolutně suchého zásobníku na mycí prostředek, jinak může dojít ke slepení.
- Chcete-li přejít z kombinovaných mycích prostředků na samostatné mycí prostředky, dbejte na to, aby změkčovací zařízení a množství leštidla byly nastaveny na správnou hodnotu.
- Bio a Eko mycí prostředky: Mycí prostředky s označením „Bio“ nebo „Eko“ používají (z důvodu ochrany životního prostředí) zpravidla menší množství účinných látek, příp. zcela upustily od použití určitých látek. Mycí účinek takových produktů může být někdy omezen.

Přehled programů

V tomto přehledu je vyobrazen max. možný počet programů. Příslušné programy a jejich uspořádání si prosím zjistěte na vašem ovládacím panelu.

Druh nádobí	Druh znečištění	Program	Možné přídatné funkce	Průběh programu
hrnce, pánve, nechoulostivé nádobí a příbory	silně ulpívající, připečené nebo zaschlé zbytky jídel, obsahující škrob nebo bílkoviny	 /  Intenzivní 70°	všechny	Intenzivní: Předmytí Mytí 70° Mezimytlí Leštění 69° Sušení
smíšené nádobí a příbory	lehce zaschlé zbytky jídel běžných v domácnosti	 /  Auto 45° - 65°	všechny	Optimalizace senzorů, Pomocí senzorky se optimalizuje podle znečištění.
smíšené nádobí a příbory	lehce zaschlé zbytky jídel běžných v domácnosti	 / eco Eco 50°	všechny	Úsporný program: Předmytí Mytí 50° Mezimytlí Leštění 63° Sušení Eco sušení; Dvířka se otevírají automaticky. → <i>"Obsluha spotřebiče" na straně 30</i>
smíšené nádobí a příbory	lehce zaschlé zbytky jídel běžných v domácnosti	 / Silence Tichý 50°	Intenzivní zóna Poloviční náplň HygienePlus Extra sušení Energy Save	Optimalizace hluku: Předmytí Mytí 50° Mezimytlí Leštění 63° Sušení
choulostivé nádobí, příbory, tepelně choulostivé plasty a sklenice	málo ulpívající, čerstvé zbytky jídel	 /  Sklo 40°	Intenzivní zóna VarioSpeedPlus Poloviční náplň Extra sušení Sušení s vysokým leskem	Obzvláště šetrný: Předmytí Mytí 40° Mezimytlí Leštění 60° Sušení

Druh nádobí	Druh znečištění	Program	Možné přídatné funkce	Průběh programu
smíšené nádobí a příbory	lehce zaschlé zbytky jídel běžných v domácnosti	 Rychlý 65°	Extra sušení Sušení s vysokým leskem	Optimalizace času: Mytí 65° Mezimytlí Leštění 70° Sušení
smíšené nádobí a příbory	lehce zaschlé zbytky jídel běžných v domácnosti	1h 65°	Extra sušení Sušení s vysokým leskem	Optimalizace času: Mytí 65° Mezimytlí Leštění 70° Sušení
choulostivé nádobí, příbory, tepelně choulostivé plasty a sklenice	málo ulpívající, čerstvé zbytky jídel	 Rychlý 45°	Extra sušení Sušení s vysokým leskem	Optimalizace času: Mytí 45° Mezimytlí Leštění 55°
všechno nádobí	studené opláchnutí, mezimytlí	 Předmytlí	žádné	Studený oplach Předmytlí
-	-	 Easy Clean Péče o zařízení	žádné	Péče o zařízení 70°

Volba programu

Podle druhu nádobí a stupně znečištění si můžete zvolit vhodný program.

Upozornění pro zkušební ústavy

Zkušební ústavy obdrží pokyny pro srovnávací testy (např. podle EN60436).

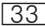
Jedná se o podmínky k provádění testů, avšak ne o výsledky nebo hodnoty spotřeby.

Dotazy e-mailem na:

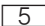
dishwasher@test-appliances.com

Je potřebné označení produktu (č. E)

a výrobní číslo (č. FD), které najdete na

typovém štítku  na dveřích spotřebiče.

P+ Přídavné funkce

* Podle modelu vaší myčky nádobí můžete zvolit různé přídavné funkce .

Úspora času (VarioSpeedPlus) *

Pomocí funkce "Úspora času" lze podle zvoleného mycího programu zkrátit dobu chodu programu o cca 20 % až 66 %. Aby se při zkrácené době programu dosáhlo optimálních výsledků mytí a sušení, zvýší se spotřeba vody a energie.

Poloviční náplň *

Máte-li na mytí pouze malé množství nádobí (např. sklenice, šálky, talíře), můžete zapnout "Poloviční náplň". Ušetří se přitom voda, energie a čas. K mytí nadávkujte do zásobníku pro mycí prostředek trochu méně mycího prostředku, než se doporučuje při kompletním naplnění spotřebiče.

<mf JYbUDi gfkmf JYbYDi g*

S touto funkcí se zvýší a extrémně dlouho udržuje teplota, aby se obdržel definovaný dezinfekční výkon. Průběžným používáním této funkce bude dosaženo vyššího stavu hygieny. Tato přídavná funkce je ideální např. pro mytí prkének na krájení nebo kojeneckých láhví.

Intenzivní zóna *

Perfektní pro smíšené naplnění. Silně znečištěné hrnce a pánve v dolním koši můžete mýt společně s normálně znečištěným nádobím v horním koši. Zesílí se proud vody v dolním koši, zvýší se teplota mytí.

Extra sušení*

Zvýšená teplota během mycího procesu a prodloužená fáze sušení umožňují, že plastové části uvnitř spotřebiče lépe schnou. Spotřeba energie se lehce zvýší.

Sušení s vysokým leskem*

Zvýšením množství vody během mycího cyklu a prodloužením fáze sušení se zabrání skvrnám a zlepší se výsledky sušení. Spotřeba energie se zvýší. Pro funkci "Sušení s vysokým leskem" se doporučuje leštidlo (také při použití kombinovaných mycích prostředků).

Energy Save *

Pomocí funkce „Energy Save“ lze snížit spotřebu vody a energie. Pro optimální výsledky mytí a sušení se prodlouží doba běhu programu.



Obsluha spotřebiče

Programová data

Programové údaje (hodnoty spotřeby) najdete v krátkém návodu. Vztahují se na normální podmínky a nastavenou hodnotu tvrdosti vody $H:04$. Rozdílné ovlivňující faktory jako např. teplota vody nebo tlak v potrubí mohou vést k odchylkám.

AquaSensor *

* podle modelu

AquaSensor je optické měřicí zařízení (fotobuňka), se kterým se měří zakalení mycí vody.

Aktivace AquaSensoru probíhá specificky podle programu. Je-li AquaSensor aktivní, může se "čistá" mycí voda přesunout do následující mycí lázně. Spotřeba vody se sníží o 3 – 6 litrů. Je-li stupeň znečištění vyšší, bude voda odčerpána a nahrazena vodou čistou. V automatických programech se navíc teplota a doba chodu přizpůsobí stupni znečištění.

Eco sušení

Pokud jste zvolili program Eco 50°, otevřou se dvířka po ukončení programu automaticky. Tím bude dosaženo obzvláště ekonomického sušení. Funkci Eco sušení můžete zapnout nebo vypnout.

Takto nastavte:

1. Stiskněte vypínač ZAP./VYP. 1.
2. Držte stlačené programové tlačítko A a tlačítko START 6 tak dlouho, až se na číselném ukazateli zobrazí hodnota $H:0...$
3. Uvolněte obě tlačítka. Světelný ukazatel tlačítka A bliká a na číselném ukazateli 10, svítí hodnota nastavená z výrobního závodu $H:04$.
4. Tiskněte programové tlačítko A tak dlouho, dokud se na číselném ukazateli 10 nezobrazí hodnota nastavená z výrobního závodu $0:0 i$.
5. Stisknutím tlačítka C můžete Eco sušení zapnout $0:0 i$ nebo vypnout $0:00$.
6. Stiskněte tlačítko START 6. Nastavená hodnota se uloží.

Upozornění

- Eco sušení je aktivováno pouze s programem Eco 50°.
- Eco sušení je deaktivováno, když
 - Je zapnuto extra sušení.
 - Je zvolen program Eco 50° společně s jednou nebo více přídatnými funkcemi.
 - Je zapnuta elektronická dětská pojistka.

Zapnutí spotřebiče

1. CHYj YHY'•d' b' d' j cXj cXm'
2. NUdb HY'j m' bU 'N5D' # MD' .
? 'dfc] cni' bYdcy_cni 'W i ']j] ctb±
dfcghYX±'Y'd]_U Xfa 'gdi yh b±
spotřebiče 'd YXbUghUj Yb'dfc[fUa '9Vt'
) \$s' HYbhc'dfc[fUa 'n ghUy' bUj c'Yb ž
bYghg_bYHY!']' b'f' hU 'h_c' d'fc[fUa i '
3. Ghg_b HY' hU 'h_c' GH5FH "
Gdi gh'gY'V \ d'fc[fUa i "

Upozornění:

NY_c'c[]W W'X j cX 'Vi XY'd]_U Xfa 'gdi yh b±spotřebiče 'd YXbUghUj Yb'dfc[fUa '9Vt') \$s' bYh'±se'd 'fcXb±nXfc'Y' Uj 'bYdcgYXb± UX 'vUje'dYb 'Yb_a'"
Program Eco 50° je zejména šetrný k životnímu prostředí. Je to "standardní program" podle nařízení EU 1016/2010, který nejefektivněji využívá standardní mycí cyklus k mytí běžně znečištěného nádobí a kombinovanou spotřebu energie a vody k mytí tohoto nádobí.

Ukazatel zbývajících času

Při zvolení mycího programu se na číselné ukazateli zobrazí zbývajících doba trvání mytí.

Doba trvání je během programu určena tvrdostí vody, množstvím nádobí, jakož i stupněm znečištění a může se měnit (v závislosti na zvoleném programu).

Odložený start *

* dcXY'a cXY'i

Gdi yh b±dfc[fUa i 'a 'YHY'
dcg] bci hU 'c' &(\cX]b"

Tímto způsobem nastavíte odložený start:

1. NUdb HY'j m' bU 'N5D' # MD' .
2. H]g_b HY' hU 'h_c' cX'c Yb'f'c'ghUfh +, Xc_i X'g'y' bU' gh'Y' bfa' i '_UnUHY''] b'Yfcng] h'h:00'
3. Ghg_b HY' hU 'h_c' fzhbUghUj c] UW'hU 'h_U - nYVc + U' ncVfUhYb ' Ug' cXdcj'±z'vUj]a 'dc UXUj '_a'"
4. Ghg_b HY' hU 'h_c' GH5FH ž cX'c Yb 'ghUfh'Y'U'hj] c]z b"
5. Dfc' nfi yYb±cX'c Yb'f'c'ghUfh h]g_b HY' hU 'h_c' - bYVc + Xc_i X'g'y' bU' gh'Y' bfa' i '_UnUHY''] bYcV'Yj h'h:00"

5 Xc'ghUfh 'a 'YHY'na b]h'
dfc[fUa 'bU'U_ 'c']']b "

Ukončení programu

Dfc[fUa 'Y'i _cb Ybž_Xm'gY' bU' gh'Y' bfa' i '_UnUHY''] ncVfUh± \cXbchU'0:00'"8cXUHY' b 'Y'i _cb Yb± d'fc[fUa i 'cnbza Ybc'U_i gh]W_ a ' g] [bz'Ya ž] 'd'±UX ž' Y'Y'g] [bU']nUW' nUdbi HU'

AutoPowerOff (Automatické vypnutí po ukončení programu nebo vnitřního osvětlení) *

Za účelem úspory energie se myčka nádobí může automaticky vypnout během 1-120 minut po ukončení programu. Běžný režim: 15 min, režim: 30 min, režim: 45 min, režim: 60 min, režim: 75 min, režim: 90 min, režim: 105 min, režim: 120 min

1. Gdch YV] 'gY' bYj nAbz 'Ui hca Uh]Wnř Jb]hb#cgj hYb#[20] g] hřd] chYj Yb Vx Xj #_zVW bYnzj]gY' bUnUdbi hřa bYVc j nAbi hřa j nAbU]N5D'# MD' [1]. D] nUj Yb Vx Xj #_zVW 'Ycgj hYb# j nAbi hř' ?Xm 'gci Xj #_U' chYj Ybz Xf'Y'bY * \$ minutž cgj hYb#gYj nAbY'Ui hca Uh]Wnř Jb]hb#cgj hYb#[20] g] hřdci nY' d]bUgUj Ybf '\cXbch' P:00.

P:01 Gdch YV] 'gY' j nAbY'nU%a]bi h "

P:02 Gdch YV] 'gY' j nAbY'nU%&0 a]bi H'

Tímto způsobem změníte nastavení:

1. NUdb hY'j nAbU 'N5D'# MD' [1]"
2. 8f hY' hU 'X'ci \c'g]g_b i hř' hU #_c dfc j c'Vi 'dfc[fUa i [A] U' hU #_c GH5FH [6] žXc_j X'gY' bU 'gY' bfa i _UhU'Y'] bYncVfU' h:0... ž
3. CV ' hU #_U i j c' b hY" Bliká světelný ukazatel tlačítka [A] a na číselném ukazateli [10] svítí z výroby nastavená hodnota H:0... .
4. G]g_b hY' hU #_c dfc j c'Vi dfc[fUa i [A] žXc_j X'gY' bU číselném i _UhU'Y'] [10] bYncVfU' \cXbchU P:0... ž
5. G]g_b hY' hU #_c dfc j c'Vi 'dfc[fUa i [C]" ?U X a g]g_b i hřa 'gY' c' YXYb' g' h dY nj 'y' bUgUj Ybz '\cXbchU/U Xcgz \bYH' \cXbcm P:02 ž bUg_c #bU ukazateli cd h P:00.
6. G]g_b hY' hU #_c GH5FH [8]" BUgUj Ybz '\cXbchU' gY' i c # * dcXY'a cXY'i

Vypnutí spotřebiče

Krátkou dobu po ukončení programu:

1. J nǎb hY j nǎbU 'N5D'# MD'
2. NUj YH'd j cX j cXm
fbcXdUXz i 'spotřebičů g'5ei UGrcdt"
3. Dc vnV\UXbi h'j nǎbXY H'bzXcV#

Upozornění k funkci Eco sušení:

Při aktivovaném Eco sušení v programu

Eco 50° se dvířka na konci programu otvírají automaticky.

Tím je dosaženo nejlepšího možného sušení. Může přitom vznikat nepatrné množství páry.

Pokud spotřebič instalujete pod pracovní desku, namontujte přiloženou parní ochranu *

(držte se pokynů v montážním návodu).

Parní ochrana chrání choulostivý vestavěný nábytek a pracovní desku před poškozením vlivem vodní páry.

U ostatních programů nechejte spotřebič po ukončení programu ještě vychladnout, než jej otevřete.

Přerušení programu

Pozor!

J'j Ya 'Yi dUbnY'fd YhU'igY'a c\ci '
Xj †_Uspotřebiče gUa cj c'b 'chYj †
bYVc a 'Yi b]_Uhj cXU"
Dc_i X'd]d]dc'Yb†h'd'f'j cXmbYVc '
c\ Yji 'spotřebiče VmUXj †_U'a m_m
chYj YbzžbYVWY H'j XmXj †_U'a m_m
bY'dfj Y b _c']_a]bi hidcchYj Ybz '
U'dchca 'Y'nUj YH'"

1. J nǎb hY j nǎbU 'N5D'# MD'
Gj H' b'f'i _UnUH'Y'n\Ugpci "
Dfc[fUa 'n gUbY'i 'c Yb'j 'dUa h]"
2. ?'dc_fU cj z b†dfc[fUa i 'cd h
nUdb hY j nǎbU 'N5D'# MD'

Zrušení programu (Reset)

1. "Gh]g_b hY'bUWU" 'gY_i bXmhU †_c
GH5FH[6]" BU' †Y'b'fa 'i _UnUH'Y'
[10] gY zobrazí \cXbchU:0:0 i.
Df V \ dfc[fUa i 'hfj z WU%a]bi h "
BU' †Y'b'fa 'i _UnUH'Y' [10]
gY'ncVfU†\cXbchU:0:00.
2. 'Vydb hY j nǎbU 'N5D'# MD'

Změna programu

Dc'gh]g_bi h'f'hU †_UGH5FH[6] bYb†
a c bz' zXbz'na bU'dfc[fUa i '"
Na bU'dfc[fUa i 'Y'a c bz'dci nY'
dca cVnfi ýYb†dfc[fUa i 'fFYgYH'

Intenzivní sušení

Dfc Xcgu Yb#YdyAcj gYX_i
g yYb#dfUMWYa m_Ugj nyy#
Hyd'chci "A Y'gy hU_bYdUhf
nj y]hXcVUhfj zbfdfc[fUa i "
fDcncfi W'ci cghj W' zgh#bzXcV#t

Tímto způsobem změníte nastavení:

1. NUdb hYj m#bU 'N5D'#MD" [1]"
2. 8f hY hU_X'ci \c'ghjg_bi hf hU h_c
dfc j c'Vi d'fc[fUa i [A] U'hU h_c
GH5FH[6] }Xc_i X'gy'bu' tY'bfa
i _UnUHY"[10] bYncVfUhf H:0... ž
3. CV hU h_Ui j c'b hY"
6]z'gj hY'b i _UnUHY' tlačítka [A]
U bU tY'bfa i _UnUHY"[10]
g j# \cXbchU bUghUj Ybz nj fcVmH:04.
4. Ghjg_b hY'hc']fzhhU h_c d'fc j c'Vi
dfc[fUa i [A]žXc_i X'gy'bu' tY'bfa
i _UnUHY"[10] bYncVfUhf \cXbchU
bUghUj Ybz nj fcVmH:00"
5. Ghjg_bi hta hU h_U [C] a YHY
]bhYbnj b#g yYb#nUdbci h
d:0 i bYVc j m#bci h d:00.
6. Ghjg_b hY hU h_c GH5FH[6]"
BUghUj Ybz \cXbchUgy' i c #

Upozornění: Při zapnuté funkci Intenzivní sušení je Eco sušení deaktivováno.



Čištění a údržba

DfUj]XY'bz _c'bfhc'U'U•Xf VU'vUY\c'
spotřebiče dca z'z nUMfzb]hd'cfi W'za "
bYh#se Ug'U'd YXWzn#gY hta
dfcV'fa c j a g]h UMa "

Celkový stav spotřebiče

t J b]h b#dfcghc'fa m_mbzXcV#Y
d Yj z b 'gUa c]ghW'Dfc cXghU b b#
i gUnYb]b'na b#vUyY'a m_U'Ui hca UhW'mi
j i f]h W'cXgh dYW' df V \ d'fc[fUa i "
fbUd t_UX'nj y#Hyd'chci 'd]a m#t"
Hc j YXYV \Ya 'hc'chc' d'fc[fUa i _j nyy#
gdch YV 'YbYf[]Y"

* dcXY'a cXYi

Pokud se ve vnitřním prostoru přesto nacházejí usazeniny, odstraňte je takto:

1. BUd` hY'nzgcVb t_bU'a mW'dfcgh YXY_
[31] a mW'a d'fcgh YX_Ya d'fc'a m_n'
2. Nj c'hY d'fc[fUa 'g'bYf nyy#Hyd'chci "
3. Gdi g hY d'fc[fUa 'VYn'bzXcV#

Varování

Ohrožení zdraví mycími prostředky obsahujícími chlór!

J Xmdci # Y'hY'a mW'dfcgh YX_mVYn'
W' c'fi "

Upozornění

- Na čištění spotřebiče používejte pouze speciální přípravky na čištění myčky nádobí/čištění spotřebičů.
- Těsnění dvířek pravidelně otírejte vlhkým hadříkem s trochou mycího prostředku. Díky tomu zůstane těsnění dvířek čisté a hygienické.
- Aby se netvořil zápach, nechejte dvířka spotřebiče pootevřená, pokud ho nebudete delší dobu používat.
- Myčku nádobí nikdy nečistěte parním čističem. Výrobce neručí za následné škody.
- Čelní stranu myčky a ovládací panel čistěte pravidelně vlhkým hadříkem s trochou mycího prostředku.
- Nepoužívejte houbičky s hrubým povrchem a drhnoucí čisticí prostředky. Mohli byste poškrábat povrch spotřebiče.
- Myčky nádobí s čelní stranou z oceli nemyjte hadrem nebo ho před prvním použitím několikrát důkladně properte. To zabrání korozi.

Péče o zařízení *

Péče o zařízení představuje ve spojení s běžnými prostředky na péči o zařízení vhodný program pro ošetření vaší myčky nádobí. Usazeniny, jako tuk a vodní kámen, mohou zapříčinit poruchu vaší myčky nádobí. Doporučujeme vám pravidelně čistit myčku nádobí, aby se neporouchala a netvořil se v ní zápach.

*Jakmile se na ovládacím panelu rozsvítí ukazatel pro údržbu spotřebiče, spusťte **bez nádobí** program péče o zařízení. Poté ukazatel na ovládacím panelu zhasne.

Pokud nemá vaše myčka nádobí k dispozici žádnou funkci, která by vás na nutnost údržby upozornila, tak se řiďte pokyny k použití, které se nacházejí na prostředcích na údržbu spotřebičů.

Upozornění

- Vlhkým hadříkem odstraňte hrubé nečistoty ve vnitřním prostoru.
- Program spusťte s přidáním prostředku na čištění myčky nádobí a bez nádobí.
- Použijte speciální prostředek na čištění myčky nádobí, ne prostředek na nádobí.
- Dodržujte bezpečnostní pokyny a pokyny pro použití uvedené na obalu čisticího prostředku na myčky nádobí.
- * Po třech mycích cyklech zhasne ukazatel na ovládacím panelu automaticky, přestože jste údržbu spotřebiče neprovedli.

* podle modelu

Speciální sůl a leštidlo

Jakmile se na ovládacím panelu rozsvítí ukazatele doplnění **8** a **9** doplňte speciální sůl nebo leštidlo.

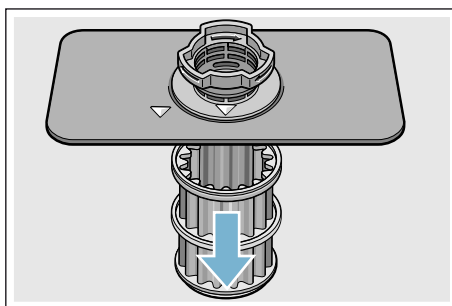
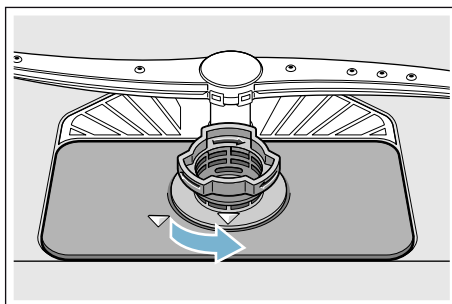
Sítka

Sítka **27** zachycují před čerpadlem hrubé nečistoty v mycí vodě. Sítka se mohou těmito nečistotami ucpat.

Sítkový systém se skládá z:

- velkého sítko,
- plochého jemného sítko,
- mikrosítka.

1. Zkontrolujte po každém mytí, zda se v sítkách nenachází zbytky jídla.
2. Uvolněte otáčením sítkový válec, podle vyobrazení, a vyndejte sítkový systém.

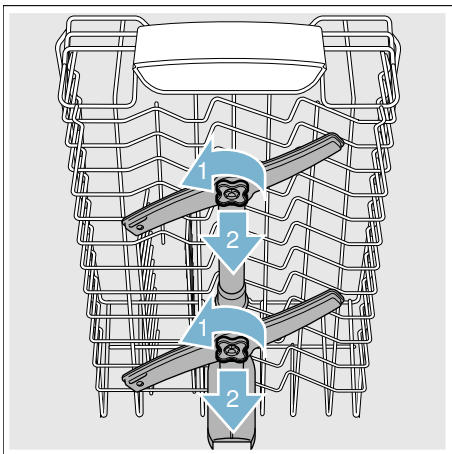


3. Odstraňte eventuální zbytky a vyčistěte sítko pod tekoucí vodou.
4. Namontujte opět v opačném pořadí sítkový systém a dbejte na to, aby po zavření byla označení šipkami proti sobě.

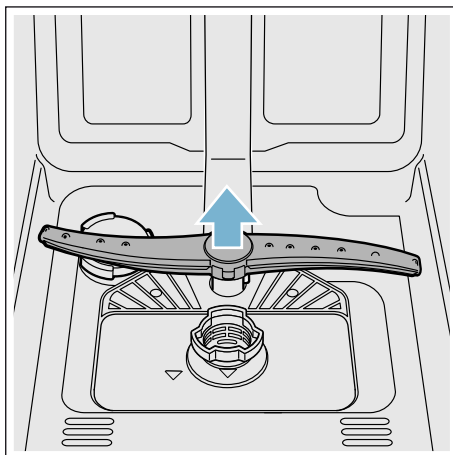
Ostříkovací ramena

Vodní kámen a nečistoty z mycí vody mohou zablokovat trysky a uložení ostříkovacích ramen [23] a [25].

1. Kontrolujte výstupní trysky ostříkovacích ramen, zda nejsou ucpané.
2. Odšroubujte horní ostříkovací rameno [23] (otočte o 1/4).



3. Vytáhněte nahoru dolní ostříkovací rameno [25].



4. Vyčistěte ostříkovací ramena pod tekoucí vodou.
5. Zajistěte ostříkovací ramena zaskočením nebo je pevně přišroubujte.

❓ Co dělat v případě poruchy?

Dle zkušeností lze odstranit poruchy, které se objevují v běžném provozu, svými vlastními silami. To zajistí, že máte spotřebič opět rychle k dispozici. V následujícím přehledu najdete možné příčiny chybových funkcí a pomocné pokyny pro jejich odstranění.

Upozornění: Pokud by se spotřebič během mytí nádobí z neznámých důvodů zastavil nebo nespustil, proveďte nejdříve funkci zrušení programu (Reset) → "Obsluha spotřebiče" na straně 30.

⚠️ Varování

Neodbornými opravami nebo použitím neoriginálních náhradních dílů mohou pro uživatele vzniknout značné škody a nebezpečí!

Opravy vždy nechejte provést odborníky. Pokud je nutná výměna některé součásti, vždy použijte originální náhradní díly.

Čerpadlo odpadní vody

Velké zbytky jídel nebo cizí tělesa, která nebyla zachycena sítka, mohou zablokovat čerpadlo odpadní vody. Mýcí voda tehdy stojí nad sítkem.

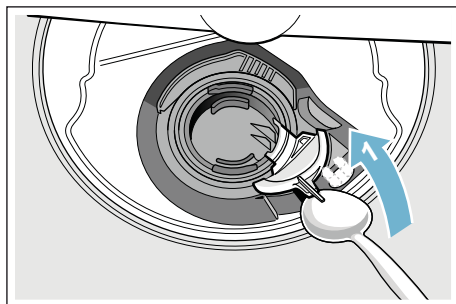
⚠️ Varování

Nebezpečí pořezání!

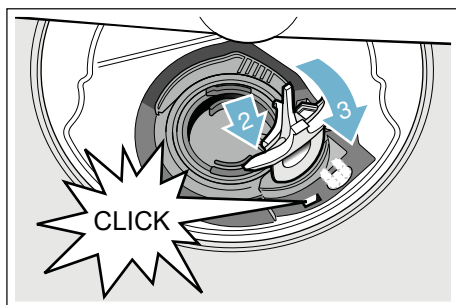
Ostré a špičaté předměty nebo skleněné střepy mohou zablokovat čerpadlo odpadní vody. Cizí předměty vždy opatrně vyjměte.

Čerpadlo odpadní vody vyčistíte takto:

1. Odpojte myčku nádobí od elektrické sítě.
2. Vyndejte horní [22] a dolní koš [29].
3. Vymontujte sítka [27].
4. Vyčerpejte vodu, event. si vezměte na pomoc mycí houbu.
5. Pomocí lžičky vyndejte kryt čerpadla (jak je vyobrazeno). Uchopte kryt čerpadla za přepážku a nadzvedněte šikmo směrem dovnitř (1). Kryt kompletně vyndejte.

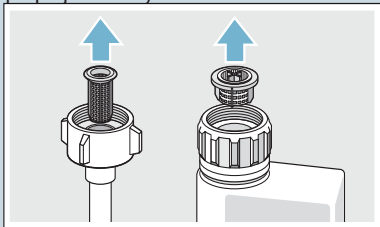


6. Zkontrolujte oběžné kolo na cizí tělesa a případně je odstraňte.
7. Umístěte kryt čerpadla do původní polohy (2) a k zajištění zaskočením jej tlačte směrem dolů (3).



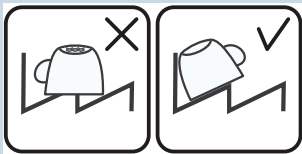
8. Namontujte sítka.
9. Nasad'te znovu koše.

Tabulka poruch

Porucha	Příčina	Odstranění
Svítil "Kontrola přívodu vody".	Přívodní hadice je přelomená.	Položte přívodní hadici bez přelomení.
	Uzavřený přívod vody.	Otevřete přívod vody.
	Přívod vody je zaseknutý nebo zanesený vodním kamenem.	Otevřete přívod vody. Při otevřeném přívodu vody musí být průtok min. 10 l/min.
	Sítka v přívodu vody je ucpaná.	Vypněte spotřebič. Vytáhněte síťovou zástrčku spotřebiče. Zavřete přívod vody. Odšroubujte přípojku vody.
		 <p>Vyčistěte sítko v přívodní hadici. Našroubujte opět přípojku vody. Zkontrolujte těsnost. Zajistěte elektrické napájení. Zapněte spotřebič.</p>
Svítil kód chyby E:07	Sací otvor (na pravé vnitřní straně spotřebiče) je zakrytý nádobím.	Uložte nádobí tak, aby byl sací otvor volný.
Svítil kód chyby E:12	Topné těleso je zanesené vodním kamenem nebo znečištěné.	Vyčistěte spotřebič pomocí čističe myčky nebo odvápnovacího prostředkem. Provozujte myčku nádobí se změkčovacím zařízením a přezkontrolujte nastavení → "Zařízení ke změkčování vody/speciální sůl" na straně 14
Svítil kód chyby E:14	Aktivovaný systém na ochranu proti vodě.	Zavřete přívod vody. Zavolejte zákaznický servis a uveďte chybový kód.
Svítil kód chyby E:15		
Svítil kód chyby E:16	Stálý přívod vody.	
Svítil kód chyby E:22	Znečištěná nebo ucpaná sítko 27	Vyčistěte sítko. → "Sítko" na straně 36
* podle modelu		

Porucha	Příčina	Odstranění
Svítil kód chyby E:24	Ucpaná nebo zlomená hadice odpadní vody.	Položte hadici bez přelomení, příp. odstraňte zbytky.
	Sifonová přípojka je ještě zavřená.	Zkontrolujte přípojku na sifonu a případně ji otevřete.
	Kryt čerpadla odpadní vody je volný.	Správně zajistěte kryt zaskočením. → "Čerpadlo odpadní vody" na straně 38
Svítil kód chyby E:25	Zablokované čerpadlo odpadní vody nebo kryt čerpadla odpadní vody není zaskočený.	Vyčistěte čerpadlo a kryt správně zajistěte zaskočením. → "Čerpadlo odpadní vody" na straně 38
Svítil kód chyby E:27	Příliš nízké síťové napětí.	Žádná chyba spotřebiče, nechte zkontrolovat síťové napětí a elektrickou instalaci.
Na číselném ukazateli se zobrazí jiný kód chyby. (E:01 až E:30)	Pravděpodobně došlo k technické poruše.	Vypněte spotřebič vypínačem ZAP./ VYP. [1]. Po krátké době spotřebič opětovně spustíte. Pokud problém vznikne znovu, potom zavřete přívod vody, vytáhněte síťovou zástrčku. Zavolejte zákaznický servis a uveďte kód chyby.
Na číselném ukazateli [10] svítí L nebo H.*	Nejedná se o poruchu!	Viz TurboSpeed 20 min v kapitole „Přehled programů“. *
Svítil ukazatel doplnění soli [8] nebo leštidla [9].	Chybí leštidlo.	Doplňte leštidlo.
	Chybí sůl.	Doplňte speciální sůl.
	Čidlo nerozpozná tablety soli.	Použijte jinou speciální sůl.
Nesvítil ukazatel doplnění soli [8] nebo leštidla [9].	Ukazatel doplnění je vypnutý.	Aktivování/deaktivování (kapitola "Zařízení ke změkčování vody/ speciální sůl" → strana 14 nebo "Leštidlo" → strana 16.
	K dispozici je ještě dostatek speciální soli/leštidla.	Zkontrolujte ukazatel doplnění, stavy naplnění.
Po ukončení programu zůstane stát ve spotřebiči voda.	Sítkový systém nebo oblast pod sítky [27] je ucpaná.	Vyčistěte sítko a oblast pod sítky.
	Program ještě není ukončen.	Počkejte na ukončení programu nebo proveďte Reset.

* podle modelu

Porucha	Příčina	Odstranění
Nádobí není suché.	Žádné nebo příliš málo leštidla v zásobníku.	Doplňte leštidlo.
	Byl zvolen program bez sušení.	Zvolte program se sušením. → "Přehled programů" na straně 27
	Nahromadění vody v prohlubních nádobí a příborech.	Při uložení dbejte na šikmou polohu, příslušné kusy nádobí ukládejte pokud možno šikmo.
		
	Použitý kombinovaný mycí prostředek má špatný sušící výkon.	Použijte jiné kombinované mycí prostředky s lepším sušícím výkonem. Dodatečné použití leštidla zvyšuje sušící výkon.
	Intenzivní sušení pro zvýšení účinku sušení není aktivováno.	Aktivujte Intenzivní sušení. → "Obsluha spotřebiče" na straně 30
	Nádobí bylo vyklizeno příliš brzy nebo proces sušení ještě nebyl ukončen.	Počkejte na konec programu, příp. vyjměte nádobí teprve 30 min. po ukončení programu.
	Použití leštidlo má omezený sušící výkon.	Použijte značkové leštidlo. Ostatní produkty mohou mít omezenou účinnost.
Plastové nádobí není suché.	Speciální vlastnosti plastu.	Plasty na sebe vážou méně tepla než ostatní nádobí, proto se hůře suší.
Příbory nejsou suché.	Příbory jsou v koši na příbory nevhodně roztříděné.	Příbory pokud možno oddělte od sebe, zabraňte místům dotyku.
	Příbory jsou v příborové zásuvce nevhodně roztříděné.	Příbory správně roztřídte a pokud možno oddělte od sebe.
Vnitřní strany spotřebiče jsou po mycím cyklu mokré.	Žádná chyba spotřebiče.	Na základě principu sušení "kondenzační sušení" jsou kapky vody v zásobníku fyzikálně podmíněné a žádané. Vlhkost ve vzduchu kondenzuje na vnitřních stěnách myčky nádobí, stéká dolů a odčerpává se.

* podle modelu

Porucha	Příčina	Odstranění
Zbytky jídel na nádobí.	Příliš těsně uspořádané nádobí, přeplněný koš na nádobí.	Uložte nádobí tak, aby byl k dispozici dostatečný volný prostor a proud vody mohl dosáhnout povrchu nádobí. Zabraňte místům dotyku.
	Zabráněno otáčení ostříkovacích ramen.	Uložte nádobí tak, aby nebránilo otáčení ostříkovacích ramen.
	Trysky ostříkovacích ramen jsou ucpané.	Vyčistěte trysky ostříkovacích ramen. → "Čištění a údržba" na straně 34
	Sítka [27] jsou znečištěná.	Vyčistěte sítka → "Čištění a údržba" na straně 34
	Nesprávně nasazená nebo nezaskočená sítka [27].	Nasadte správně sítka a zajistěte je zaskočením.
	Příliš slabý mycí program.	Zvolte silnější mycí program. Zvyšte citlivost senzoriky.
	Příliš silně předmyté nádobí, sensorika se proto rozhodla pro slabý běh programu. Pevně ulpívající nečistoty nelze částečně odstranit.	Nádobí nepředmývejte. Odstraňte pouze velké zbytky jídel. Zvyšte citlivost senzoriky. Doporučení programu Eco 50° nebo Intenzivní.
	Vysoké úzké nádoby nebudou v rohové oblasti dostatečně vypláchnuté.	Vysoké úzké nádoby neukládejte příliš šikmo a do rohové oblasti.
Horní koš [22] není vpravo a vlevo nastavený na stejnou výšku.	Nastavte horní koš postranními pákami na stejnou výšku.	
Zbytky jídel na nádobí při funkci Pauza.*	Nádobí bylo doplněno příliš pozdě.	Mycí program přerušujte za účelem doplnění nádobí pouze v počáteční fázi.

* podle modelu

Porucha	Příčina	Odstranění
Zbytky mycího prostředku.	Víko zásobníku pro mycí prostředek [31] je zablokováno kusy nádobí, víko se proto plně neotevře.	Kusy nádobí nesmí být nad záchytnou miskou na tablety [24]. Toto nádobí může zablokovat zásobník pro mycí prostředek. Zásobník se úplně neotevře. → "Horní koš na nádobí" na straně 18. Do záchytné misky na tablety neumísťujte žádné kusy nádobí nebo osvěžovač vzduchu.
	Víko zásobníku pro mycí prostředek [31] je blokováno tabletou.	Tableta se musí vložit naplocho, ne nastojato.
	V rychlém nebo krátkém programu byly použity tablety. Ve zvoleném krátkém programu nebude dosaženo doby rozpustnosti mycího prostředku.	Doba rozpustnosti tablet je pro rychlý nebo krátký program příliš dlouhá. Použijte práškový mycí prostředek nebo silnější program.
	Mycí účinek a chování při rozpouštění se snižuje při delší době uložení nebo je-li mycí prostředek silně zhrudkovatělý.	Vyměňte mycí prostředek.
Vodní skvrny na plastových kusech.	Tvoření kapek na plastovém povrchu se z fyzikálního hlediska nelze vyhnout. Po uschnutí jsou patrné vodní skvrny.	Použijte silnější program (více výměn vody). Při uložení dbejte na šikmou polohu. Použijte leštidlo. Případně zvyšte nastavení změkčování vody.
Stíratelné nebo vodou rozpustné povlaky v zásobníku nebo na dvířkách.	Usazují se látky obsažené v mycím prostředku. Tyto povlaky se většinou nedají chemicky (čistič pro domácí spotřebiče) odstranit.	Změňte značku mycího prostředku. Spotřebič mechanicky vyčistěte.
	Pří bílém povlaku na dně zásobníku je změkčovací zařízení nastaveno na mezní hodnotu.	Zvyšte nastavení změkčovacího zařízení, příp. vyměňte mycí prostředek.
	Víko zásobníku na sůl [26] není utažené.	Víko zásobníku na sůl správně utáhněte.
	Pouze u sklenic: Začínající korozi skla lze jenom zdánlivě setřít.	Viz "Poškození sklenic a nádobí" → Strana 17.

* podle modelu

cz Co dělat v případě poruchy?

Porucha	Příčina	Odstranění
Bílé, těžce odstranitelné povlaky na nádobí, zásobníku nebo dvířkách.	Usazují se látky obsažené v mycím prostředku. Tyto povlaky se většinou nedají chemicky (čistič pro domácí spotřebiče, ...) odstranit.	Změňte značku mycího prostředku. Spotřebič mechanicky vyčistěte.
	Nesprávně nastavený rozsah tvrdosti vody nebo je tvrdost vody větší než 8,9 mmol/l.	Nastavte změkčovací zařízení podle návodu k obsluze nebo doplňte sůl.
	Mycí prostředek 3in1 (3 v 1) nebo Bio/Eko mycí prostředky nejsou dostatečně účinné.	Nastavte změkčovací zařízení podle návodu k obsluze nebo použijte oddělené prostředky (značkové mycí prostředky, sůl, leštidlo).
	Poddávkování mycího prostředku.	Zvyšte dávkování mycího prostředku nebo jej vyměňte.
	Zvolen příliš slabý mycí program.	Zvolte silnější mycí program.
Zbytky čaje nebo rtěnky na nádobí.	Příliš nízká mycí teplota.	Zvolte program s vyšší mycí teplotou.
	Příliš málo nebo nevhodný mycí prostředek.	Naplňte vhodný mycí prostředek se správným dávkováním.
	Příliš silně předmyté nádobí, senzorika se proto rozhodla pro slabý běh programu. Pevně ulpívající nečistoty nelze částečně odstranit.	Nádobí nepředmývejte. Odstraňte pouze velké zbytky jídel. Zvyšte citlivost senzoriky. Doporučení programu Eco 50°.
Barevné (modré, žluté, hnědé), těžce odstranitelné až neodstranitelné povlaky ve spotřebiči nebo na nerezovém nádobí.	Tvorba povlaku z látek obsažených v zelenině (např. ze zelí, celeru, brambor, nudlí, ...) nebo vody z vodovodu (např. mangan).	Částečně odstranitelné čističem pro myčky nádobí nebo mechanickým čištěním. Povlaky jsou zdravotně nezávadné.
	Tvorba povlaku vlivem metalických složek na stříbrném nebo hliníkovém nádobí.	Částečně odstranitelné čističem pro myčky nádobí nebo mechanickým čištěním.
Barevné (žluté, oranžové, hnědé), lehce odstranitelné usazeniny ve vnitřním prostoru (přednostně v oblasti dna).	Tvorba povlaku z látek obsažených ve zbytcích jídel a vodě z vodovodu (vodní kámen), "mýdlový" povlak.	Zkontrolujte funkci změkčovacího zařízení (doplňte speciální sůl), příp. při použití kombinovaných mycích prostředků (tablet) aktivujte změkčování.
Zabarvení plastových dílů ve vnitřním prostoru spotřebiče.	V průběhu životnosti myčky nádobí může dojít k zabarvení plastových dílů ve vnitřním prostoru.	Změny zabarvení jsou normální a nemají vliv na funkci myčky nádobí.

Porucha	Příčina	Odstranění
Zabarvení na plastových kusech.	Příliš nízká mycí teplota.	Zvolte program s vyšší mycí teplotou.
	Příliš silně předmyté nádobí, sensorika se proto rozhodla pro slabý běh programu. Pevně ulpívající nečistoty nelze částečně odstranit.	Nádobí nepředmývejte. Odstraňte pouze velké zbytky jídel. Zvyšte citlivost sensoriky. Doporučení programu Eco 50°.
Odstranitelné šmouhy na sklenicích, sklenicích s kovovým vzhledem a příborech.	Příliš mnoho leštidla.	Nastavte množství leštidla na nižší stupeň.
	Není naplněno leštidlo nebo příliš malé nastavení.	Naplňte leštidlo a zkontrolujte dávkování (doporučený stupeň 4-5).
	Zbytky mycího prostředku v části programu "Leštění". Víko zásobníku pro mycí prostředek je zablokováno kusy nádobí, (víko se úplně neotevře).	Víko zásobníku pro mycí prostředek nesmí být omezováno kusy nádobí. Do záchytné misky na tablety neumistujte žádné kusy nádobí nebo osvěžovač.
	Příliš silně předmyté nádobí, sensorika se proto rozhodla pro slabý běh programu. Pevně ulpívající nečistoty nelze částečně odstranit.	Nádobí nepředmývejte. Odstraňte pouze velké zbytky jídel. Zvyšte citlivost sensoriky. Doporučení programu Eco 50°.
Začínající nebo již existující, ireverzibilní (trvalé) zakalení skla.	Sklenice nejsou odolné proti mytí v myčce nádobí, pouze vhodné k mytí ručně.	Používejte sklenice odolné proti mytí v myčce nádobí. Zabraňte dlouhé fázi parního sušení (doba po ukončení mycího cyklu). Použijte mycí cyklus s nižší teplotou. Nastavte změkčovací zařízení podle tvrdosti vody (příp. o jeden stupeň nižší). Použijte mycí prostředek s komponenty pro ochranu skla.
* podle modelu		

cz Co dělat v případě poruchy?

Porucha	Příčina	Odstranění
Stopy rzi na přístrojech.	Přístroje nejsou dostatečně odolné proti rezavění. Ostří nožů jsou často poškozena silněji.	Používejte nerezavějící přístroje.
	Přístroje také zreziví, pokud se myjí společně s rezavějícími díly (rukojeti hrnců, poškozené koše na nádobí atd.).	Nemyjte žádné rezavějící díly.
	Příliš vysoký obsah soli v mycí vodě, protože není pevně zašroubován uzávěr zásobníku pro sůl nebo se při doplňování soli rozsykala sůl.	Uzávěr zásobníku pro sůl pevně zavřete nebo rozsypanou sůl odstraňte.
Spotřebič se nedá zapnout nebo ovládat.	Výpadek funkce.	Odpojte spotřebič od elektrické sítě; vytáhněte síťovou zástrčku nebo vypněte pojistku. Počkejte nejméně 5 sekund, potom spotřebič připojte do elektrické
Spotřebič se neuvede do provozu.	Není v pořádku pojistka.	ntrolujte pojistku.
	Není zastrčen síťový kabel.	Ujistěte se, že je síťový kabel úplně zastrčen na zadní straně spotřebiče a do síťové zástrčky. Zkontrolujte funkčnost síťové zástrčky.
	Dvířka spotřebiče nejsou správně zavřena.	Zavřete dvířka.
	Je aktivována funkce Pauza.*	Stiskněte tlačítko Start <input type="text" value="6"/> .
Program se spustí samostatně.	Nečekali jste na ukončení programu.	Proveďte Reset.
Dvířka se dají jen obtížně otevřít.	Dětská pojistka je aktivovaná.	Deaktivujte dětskou pojistku.
Dvířka nelze zavřít.	Zámek dvířek je zapnutý.	Zavřete dvířka s větším vynaložením síly.
	Zavření dvířek je zamezeno v souvislosti s instalací.	Zkontrolujte vestavění spotřebiče. Dvířka nebo nastavbové díly nesmí při zavření na sebe narážet.
Víko zásobníku mycího prostředku se nedá uzavřít.	Zásobník pro mycí prostředek nebo vedení víka je zablokováno splepenými zbytky mycího prostředku.	Odstraňte zbytky mycího prostředku.

* podle modelu

Porucha	Příčina	Odstranění
Zbytky mycího prostředku v zásobníku pro mycí prostředek [31] nebo v záchytné misce na tablety [24].	Ostříkovací ramena jsou zablokována kusy nádobí, mycí prostředek se proto nevypláchně.	Zajistěte, že se ostříkovací ramena volně otáčejí.
	Zásobník pro mycí prostředek byl při plnění vlhký.	Plňte mycí prostředek pouze do suchého zásobníku.
Spotřebič se v programu zastaví nebo se program přeruší.	Dvířka nejsou úplně zavřená.	Zavřete dvířka.
	Do záchytné misky na tablety neumísťujte žádné kusy nádobí nebo osvěžovač. Horní koš tlačí proti vnitřní straně dvířek a brání spolehlivému zavření dvířek.	Zkontrolujte, není-li zadní stěna promáčknutá např. zásuvkou nebo nedemontovaným držákem hadice.
	Je přerušen přívod elektr. proudu nebo vody.	Obnovte přívod elektr. proudu nebo vody.
Tlukoucí zvuk plnicího ventilu.	Závislé na domovní instalaci. Žádná chyba spotřebiče. Žádný vliv na funkci spotřebiče.	Není možné odstranění.
Tlukoucí nebo klepající zvuk.	Ostříkovací rameno naráží do nádobí, nádobí není správně uloženo.	Uložte nádobí tak, aby ostříkovací ramena nenařážela do nádobí.
	Při malé náplni narážejí proudy vody přímo na vanu myčky.	Spotřebič více naplňte nebo nádobí v myčce rovnoměrně rozdělte.
	Lehké kusy nádobí se při mytí pohybují.	Lehké nádobí stabilně uložte.
Tvoří se příliš mnoho pěny.	V zásobníku leštidla je prostředek na ruční mytí.	Zásobník na leštidlo okamžitě naplňte leštidlem.
	Rozlité leštidlo.	Odstraňte leštidlo hadrem.

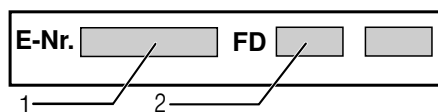
* podle modelu



Zákaznický servis

Kdyby se vám nepodařilo poruchu odstranit, obraťte se prosím na náš zákaznický servis. Vždy najdeme vhodné řešení, abychom předešli zbytečným návštěvám techniků.

Kontaktní údaje na zákaznický servis najdete na zadní straně tohoto návodu k použití. Při zavolání uveďte prosím označení produktu (E-Nr. = 1) a výrobní číslo (FD = 2), které najdete na typovém štítku [33] na dvířkách spotřebiče.



Spolehněte se na kompetenci výrobce.

Obraťte se na nás. Tím si zajistíte, že oprava bude provedena vyškolenými servisními technikami, kteří jsou vybaveni originálními náhradními díly pro váš domácí spotřebič.

* podle modelu



Instalace a připojení

K řádnému provozu musí být myčka nádobí odborně připojena. Údaje o přítoku a odtoku vody, jakož i elektrické přípojné hodnoty musí odpovídat požadovaným kritériím, jak jsou uvedena v následujících odstavcích, příp. v montážním návodu.

Při montáži dodržujte pořadí pracovních kroků:

1. Kontrola při dodání
2. Instalace
3. Připojka odpadní vody
4. Připojka pitné vody
5. Elektrické připojení

Rozsah dodávky

Při reklamacích se obraťte na prodejce, u kterého jste spotřebič zakoupili, nebo na náš zákaznický servis.

- Myčka nádobí
- Návod k použití
- Montážní návod
- Stručný návod*
- Montážní materiál
- Tlumič plechový kryt*
- Gumová zástěrka*
- Síťový kabel

* podle modelu

Bezpečnostní pokyny

Dodržujte prosím bezpečnostní pokyny pod bodem → *"Při instalaci"* na straně 5.

Dodání

Vaše myčka nádobí byla ve výrobě důkladně přezkoušena z hlediska její bezvadné funkčnosti. Po přezkoušení uvnitř myčky mohou zůstat menší vodní skvrny, které zmizí po prvním mycím cyklu.

Technické údaje

- **Hmotnost:**
Maximálně 45 kg.
- **Napětí:**
220 - 240 V, 50 Hz nebo 60 Hz.
- **Přípojná hodnota:**
2,0 - 2,4 kW.
- **Jištění:**
10/16 A (UK 13 A).
- **Příkon:**
Vypnutý stav (Po)* 0,10 W.
Nevypnutý stav (Pl)* 0,10 W.
* podle nařízení (EU) č. 1016/2010 a 1059/2010.
Přídavné funkce a nastavení mohou zvýšit příkon.
- **Tlak vody:**
Minimálně 0,05 MPa (0,5 bar), maximálně 1 MPa (10 bar).
Při vyšší tlaku vody: namontujte redukční tlakový ventil.
- **Přítokové množství:**
Minimálně 10 litrů/minutu.
- **Teplota vody:**
Studená voda.
U teplé vody:
Maximální teplota 60 °C.
- **Kapacita:** 9 - 10 sad nádobí (podle modelu).

Instalace

Potřebné rozměry pro vestavění si převezměte z montážního návodu. Spotřebič nastavte s pomocí výškově nastavitelných nožiček do vodorovné polohy. Dbejte přitom na bezpečnou stabilitu myčky nádobí.

- Vestavné a integrované spotřebiče, které se dodatečně instalovaly jako volně stojící spotřebič, se musí zajistit proti převrnutí, např. přišroubováním na zed' nebo vestavěním pod průchozí pracovní desku, která je sešroubována se sousedními skříňkami.
- Spotřebič lze bez problému zabudovat mezi dřevěné nebo umělohmotné stěny kuchyňského jádra.

Přípojka odpadní vody

1. Požadované pracovní kroky si zjistěte v montážním návodu, případně namontujte sifon s odtokovým hrdlem.
2. Připojte hadici odpadní vody pomocí přiložených součástí na odtokové hrdlo sifónu. Dbejte na to, aby odtoková hadice nebyla přelomena, zmáčknuta nebo zamotána do sebe a žádné uzavírací víčko v odtoku neomezovalo odtékání odpadní vody!

Přípojka pitné vody

1. Připojte přípojku pitné vody podle montážního návodu pomocí přiložených dílů na přívod vody. Dbejte na to, aby přípojka pitné vody nebyla přelomená, přimáčknutá nebo zamotaná do sebe.
2. Při výměně spotřebiče se musí vždy použít nová přívodní hadice vody.

Tlak vody:

Minimálně 0,05 MPa (0,5 bar),
maximálně 1 MPa (10 bar).

Při vyšším tlaku vody:

namontujte redukční tlakový ventil.

Přítokové množství:

Minimálně 10 litrů/minutu.

Teplota vody: Studená voda.

U teplé vody:

Maximální teplota 60 °C.

Přípojka teplé vody *


* podle modelu

Myčku nádobí lze připojit na studenou nebo teplou vodu do max. teploty 60 °C. Přípojka na teplou vodu se doporučuje tehdy, je-li tato přípojka k dispozici z energeticky výhodné přípravy teplé vody a vhodné instalace, např. solárního zařízení s oběhovým vedením. Ušetří se přitom energie a čas. Pomocí nastavení "Teplá voda" $H:0$ / můžete vaši myčku nádobí optimálně přizpůsobit na provoz s teplou vodou. Přitom je doporučená teplota vody (teplota přírodní vody) nejméně 40 °C a nejvýše 60 °C. Připojení na teplou vodu se nedoporučuje, když se voda ohřívá v elektrickém bojleru.

Takto změníte nastavení teplé vody:

1. Zapněte vypínač ZAP./VYP. $\square 1$.
2. Držte stisknuté tak dlouho tlačítko pro volbu programu $\square A$ a tlačítko START $\square 6$, dokud se na číselném ukazateli nezobrazí $H:0$.
3. Obě tlačítka uvolněte.
Bliká světelný ukazatel $\square A$ a na číselném ukazateli $\square 10$ svítí hodnota $H:0$...
4. Stiskněte tolikrát tlačítko pro volbu programu $\square A$, dokud se na číselném ukazateli $\square 10$ nezobrazí hodnota nastavená z výrobního závodu $H:00$.
5. Stisknutím tlačítka $\square C$ můžete vypnout $H:00$ nebo zapnout $H:0$ / nastavení teplé vody.
6. Stiskněte tlačítko START $\square 6$.
Nastavená hodnota se uloží.

Elektrické připojení

- Připojte spotřebič pouze na střídavé napětí v rozsahu 220 V až 240 V a 50 Hz nebo 60 Hz do předpisově nainstalované zásuvky s ochranným vodičem. Potřebné jištění viz typový štítek [33]
- Síťová zásuvka musí být v blízkosti spotřebiče a musí být volně přístupná také po vestavění. Není-li po vestavění síťová zástrčka volně přístupná, musí být pro splnění příslušných bezpečnostních předpisů na straně instalace k dispozici všepólový odpojovač se vzdáleností kontaktů minimálně 3 mm.
- Změny na přípojce smějí provádět pouze odborníci.
- Prodloužení síťového napájecího kabelu se smí zakoupit pouze v zákaznickém servisu.
- Při použití chrániče s chybovým proudem se smí používat pouze typ se značkou . Pouze tento typ zaručuje splnění současně platných předpisů.
- Spotřebič je vybaven bezpečnostním systémem proti úniku vody. Dbejte na to, že tento systém funguje **pouze** při připojeném napájení proudem.

Demontáž

Také zde dodržujte pořadí pracovních kroků:

1. Odpojte spotřebič od elektrické sítě.
2. Zavřete přívod vody.
3. Odpojte přípojku odpadní a pitné vody.
4. Povolte upevňovací šrouby k nábytkovým dílům.
5. Demontujte, je-li k dispozici, soklové prkno.
6. Myčku nádobí vytáhněte, přitom opatrně vytahujte hadici.

Přeprava

Vyprázdněte myčku nádobí a zajistěte volné díly.

Myčka nádobí se musí vyprázdnit pomocí následujících kroků:

1. Otevřete přívod vody.
2. Zapněte vypínač ZAP./VYP. 1.
3. Zvolte program s nejvyšší teplotou.
Na číselném ukazateli 10 se zobrazí předpokládaná doba trvání programu.
4. Stiskněte tlačítko START 6.
Spustí se běh programu.
5. Po cca 4 minutách tiskněte tlačítko START 6 tak dlouho, až se na číselném ukazateli zobrazí 0:01.
Asi po 1 min se na číselném ukazateli zobrazí 0:00.
6. Vypněte vypínač ZAP./VYP. 1.
7. Zavřete přívod vody, odšroubujte přívodní hadici a nechte vodu vytéct.

Upozornění: Přpravujte spotřebič pouze ve svislé poloze, tím se do řízení spotřebiče nedostane žádná zbytková voda a nezpůsobí chybný běh programu.

Zabezpečení proti zamrznutí

Stojí-li spotřebič v místnosti ohrožené mrazem (např. rekreační chata), musí se spotřebič úplně vypustit (viz "Přeprava").

Změny vyhrazeny.

(odpadá u spotřebičů bez AquaStop)

Navíc k nárokům na záruku vůči prodávajícímu vyplývajícím z kupní smlouvy a navíc k naší záruce na spotřebič poskytneme náhradu za následujících podmínek:

1. Dojde-li vlivem chyby našeho systému AquaStop ke škodě způsobené vodou, nahradíme škody soukromým uživatelům. Pro zabezpečení proti úniku vody **musí** být spotřebič připojen na elektrickou síť.
2. Tato záruka platí po celou dobu životnosti spotřebiče.
3. Předpokladem nároku na záruku je odborné nainstalování a připojení spotřebiče s AquaStop podle našeho návodu. Zahrnuje to také odborně namontované prodloužení AquaStop (originální příslušenství). Naše záruka se nevztahuje na vadná přívodní potrubí nebo armatury až k přípojce AquaStop na přívodu vody.
4. Na spotřebiče s AquaStop není zásadně nutno během provozu dohlížet, popř. je potom uzavřením přívodu vody zajistit. Pouze v případě delší nepřítomnosti ve vašem bytě, např. při několikátýdenní dovolené, uzavřete přívod vody.

BSH Hausgeräte GmbH
BSH Group is a Trademark Licensee of Siemens AG

Carl-Wery-Straße 34
81739 München, Germany

Objednávka opravy a poradenství při poruchách

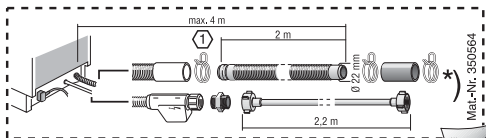
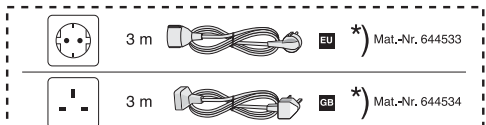
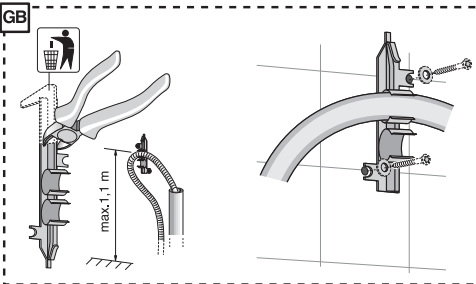
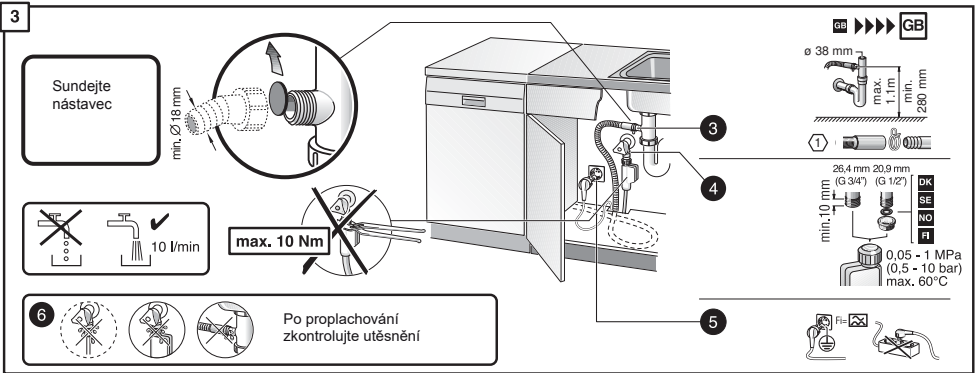
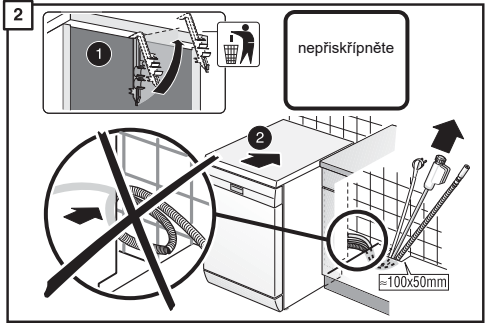
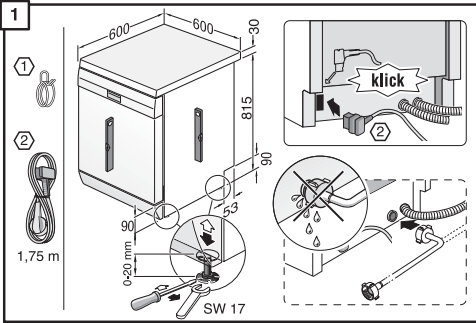
CZ 251 095 546

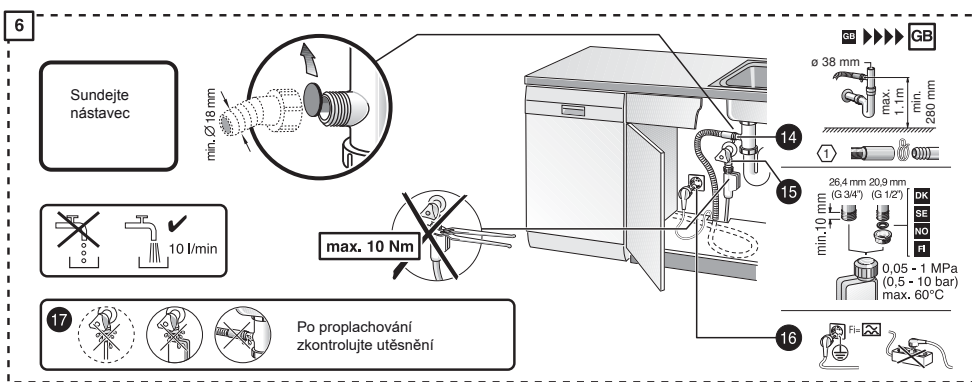
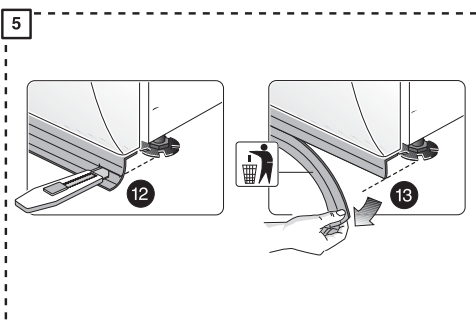
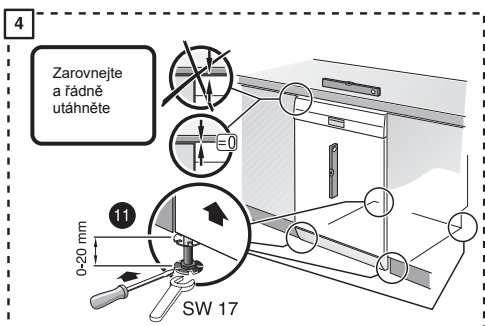
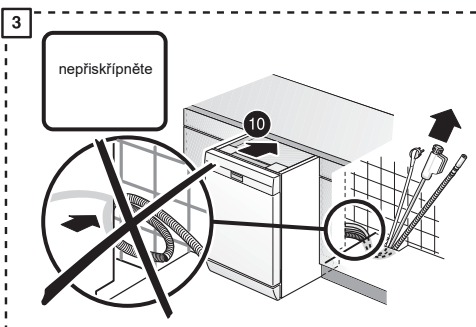
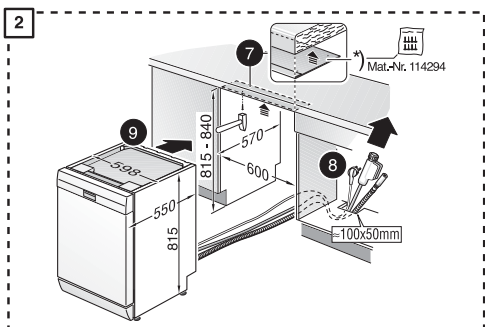
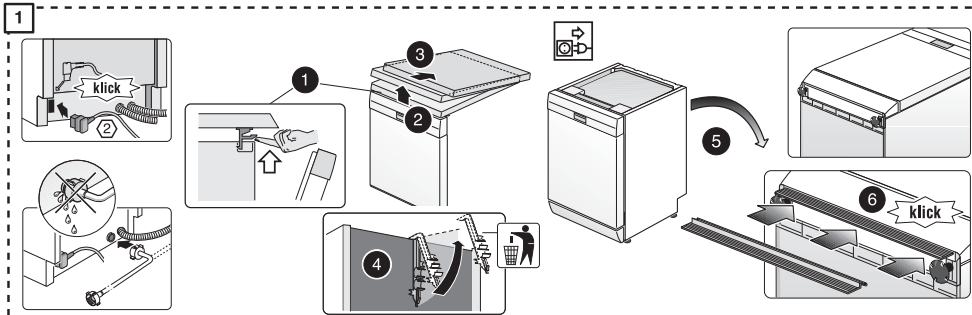
Internet: <http://www.siemens-home.bsh-group.com/cz>



9001312358
(9706) 440 MA

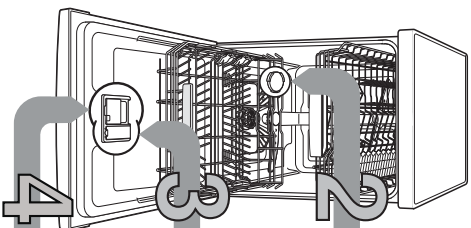
Montážní návod
 *) K dispozici přes zákaznický servis







Stručná a pohodlná: Vše, co Váše myčka potřebuje...
Před prvním použitím ještě postupujte návod k instalaci a použití

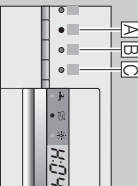


1

Nastavení zařízení ke změkčování vody *

Zjistete a zapisujete u Vašeho dodavatele vody ...

Tvrdost vody *°dH	Rozsah tvrdosti	mmol/l	Hodnota na správkové
0-6	měkka	0-11	H01
7-8	měkka	12-14	H02
9-10	středně	15-18	H03
11-12	středně	19-21	H03
13-16	středně	22-29	H04
17-21	tvrdá	30-37	H05
22-30	tvrdá	38-54	H05
31-50	tvrdá	55-89	H07

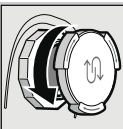


Rychle uzávit ...

a tato nastavit

- Zapněte výměň ZAVYVP
- Dříve si nastavte tlačítko programu A a tlačítko tlačítka START tak dlouho, až se zobrazí číselná indikace H0... .
- Uvolněte ovládací tlačítka
- Blikající světelná indikace tlačítka A na dva dílná indikaci se zobrazí hodnota nastavená ze závodu H04.
- S tímto programem tlačítko C
- S každým vstupním tlačítkem se nastavovaná hodnota zvyší o jeden stupeň; její číslozetvo hodnoty H-07, skóti (klačezati zpat na H-00) (vypj).
- Sístevní tlačítko START. Nastavená hodnota se uloží v přístroji.

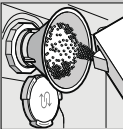
Rozpoznání vodního kámen (není nutné při nastavení hodnotě 01)



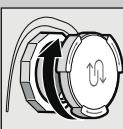
Otevřete sroubovací uzávěr.



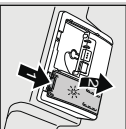
Napiňte nádobu na solí před prvním mytím vodou.



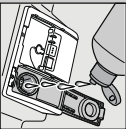
Pro optimální výsledky sušení



Zavřete sroubovací uzávěr. Okamžitě spusťte jakýkoliv mycí program.

Dokonalé lesťi...
Sískevné označení 1, zvedněte uzávěr 2.

Sískevné označení 1, zvedněte uzávěr 2.

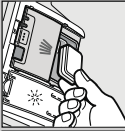
Napiňte lesťidlo.
Pro optimální výsledky sušení

Zavřete uzávěr. KLIK!

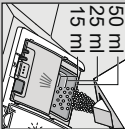
Hodně špinry, hodně mycího prostředku...
Při vypnutí přidávání lesťidla nebo jeho nedostatku se mříží doka chodu.

Otevřete uzávěr (sískevné tlačítko)

Pozor! Kombinovaný mycí prostředek není vhodný pro programy, dbejte proto pokynů výrobce.



50 ml



25 ml / 15 ml

Mycí prostředek plňte pouze do suchého zásobníku.



Zasuňte a značkujte uzávěr. PLOPI

Rychle, úsporné nebo intenzivně ...
* podsvětlení normovaná nádobí

Předvolba programu

V tomto příkladu je vyobrazen max. možný počet programů. Okružní tlačítko programu Vaší myčky nádobí si prosím převezměte z Vašeho ovládacího panelu. Další informace získáte v návodu k obsluze. Normy EN 50242.

Hodnoty spotřeby, závislé na zvoleném programu a příslušných funkcích. Při vypnutí přidávání lesťidla nebo jeho nedostatku se mříží doka chodu.

* podsvětlení normovaná nádobí
** Program, který je vnořný na noc: produkuje doka běhlu, proto vnitřní tlidly.

Doba v hodi. min.	2:05 - 2:15	1:30 - 2:30	3:15	3:55 - 4:00	1:25 - 1:30	1:00	1:00	0:29*	0:15	1:30
Spotřeba el. proudu kWh	1,200 - 1,300	0,700 - 1,300	0,700	0,780 - 0,800	0,750 - 0,800	1,000	1,000	0,700	0,050	0,800 - 0,950
Spotřeba vody v litrech	11 - 14	7 - 16	8,5	9	11 - 13	10	10	9	4	9,5 - 12

Pops možných přidávaných funkcí najdete v návodu k použití.

8

Vypnutí programu Vše je čisté...

Spuštění programu Začínáme...

7

5 Zapnutí spotřebiče

6

Volba programu

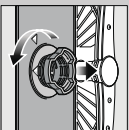
3 Plnění lesťidla

4 Plnění mycího prostředku

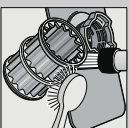
Údržba a péče

Pro perfektní mycí výsledky ...

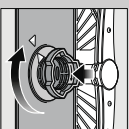
Zkontrolujte ... sítka podle potřeb vyčistěte



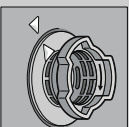
Očistěte sítka, vodicové systémy, systémy sítok ...



oplačte sítka pod tekoucí vodou ...



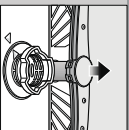
nasadte ...



Zastrobujte sítkový systém DŽBUJE NA OZVAKY

- Vyháněte sítkovou zástěrku
- Odstraňte sítko a odčerpávejte vodu
- Nastavte kryt (A)
- Zkontrolujte oběžné kolo
- Upravte nastavení/řídící/m zasloučením kryt (B)
- Nasadte sítko

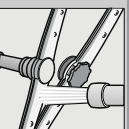
Ostřikovací ramena ... odstraňte ucpání/uzasazení



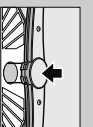
vyháněte spodní rameno směrem nahoru ...



odstroubujte horní rameno ...



vyčistěte ostřikovací trysky pod tekoucí vodou (příslušenství) ...



nasadte spodní rameno ... pevně zastrobujte horní rameno



Odstránění malých chyb vlastními silami...

... přiložte svěracímu se vypláči

Čištění čerpadla odpadní vody

Dišlí upozornění najdete v Návodu k použití

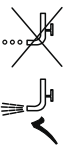
Porucha

Svítlí ukazatel E2*

Přiroční armatura je zaseknutá nebo zanesená vlápním

Odstavení

- ▶ Otevřete přiroční armaturu.
- ▶ 1. Odstroubujte příklopu vody.
- ▶ 2. Vyčistěte sítko v příklopu vody.
- ▶ 3. Převlečte příklopu vody.
- ▶ Při menším průtoku nechte lehnout příklopu armaturu vyměnit.
- ▶ Položte přiroční hadici bez přelomu.
- ▶ Vyčistěte sítko (viz nahore).



Ukazatel E22*

Znečištěná nebo ucpaná sítko

▶ Vyčistěte sítko (viz nahore).

Svítlí ukazatel E24*

Ucpaná nebo přelomná hadice odpadní vody
Nemontuje kryt čerpadla odpadní vody

- ▶ Položte hadici pro odpadní vodu bez přelomu.
- ▶ Namontujte kryt (viz nahore).

Svítlí ukazatel E25*

Zablokované čerpadlo odpadní vody

▶ Vyčistěte čerpadlo odpadní vody (viz nahore).

Svítlí řiny chybový údaj E-XX*

Spořičec je technicky poškozen

- ▶ Zavolejte servis (uveďte chybový údaj).
- ▶ Odpojte spotřebič ze síť.
- ▶ Zapněte a zavolejte spotřebič event. přešle program (viz přelomení programu).

Zbytek vody v myčce nádobí

Program ještě není ukončen

▶ Zapněte a zavolejte spotřebič event. přešle program (viz přelomení programu).

Rez na přiborech

Příbory nejsou odolné proti rezavění
Tvrdá ostrá noža jsou méně odolná
Oztlí rez

- ▶ Používejte příbory odolné proti mytí v myčce nádobí.
- ▶ V myčce nádobí nikdy nemějte rezavící dily.

Ukončení programu ...

Správné uložení ...

Běžný program cca 3 s
tlakko SMART (Reser).



Na číslicových ukazatelích zobrazí "00" po ukončení programu, zobrazí se 0:00



Vypnutí myčky nádobí.



Nadobí není suché
Ně nadobí jsou zbytky pisku nebo zbytky na zbytků krupce

Možné příčiny

Nadobí leží na sobě, event. přes sebe
Příliš málo mycího prostředku
Zvoleny nevhodný program
Trysky ostřikovací jsou ucpané
Znečištěná sítko, nejsou pevně uzasazené
Ostřikovací ramena jsou blokována

Odstavení

- ▶ Očistěte dily nádobí od sebe, zabraňte jejich dotyku.
- ▶ Dodržujte údaje výrobce (mycího prostředku).
- ▶ Zvolte silnější program.
- ▶ Vyčistěte ostřikovací ramena (viz nahore).
- ▶ Vyčistěte sítko (viz nahore).
- ▶ Nadobí uložte tak, aby se ostřikovací ramena mohla volně otáčet.

Skvrny a šmouly

Příliš velké/příliš malé dávkování čistidla

▶ Při šmoulních: Snižte dávkování.
▶ Při skvrnách od vody nebo vlápná: Zvyšte dávkování.

Nadobí není suché

Leštidlo

- ▶ Použitý kombinovaný mycí prostředek má špatný sušící výkon
- ▶ Násazení spotřebiče
- ▶ Nesprávné nastavení zmrákování vody
- ▶ Chybní speciální sušič
- ▶ Aktivování řízeného sušení (podle modelu).
- ▶ Nastavte správné zmrákovací zařízení.
- ▶ Doplněte speciální sušič.
- ▶ Zvyšte dávkování.
- ▶ Zmráňte produkt.
- ▶ Použijte čistidlo.

Mléčná pěna/ky, sítence jsou zamrzlé, ranně (nazna odstranit)

Sítence nejsou odolné proti mytí v myčce nádobí

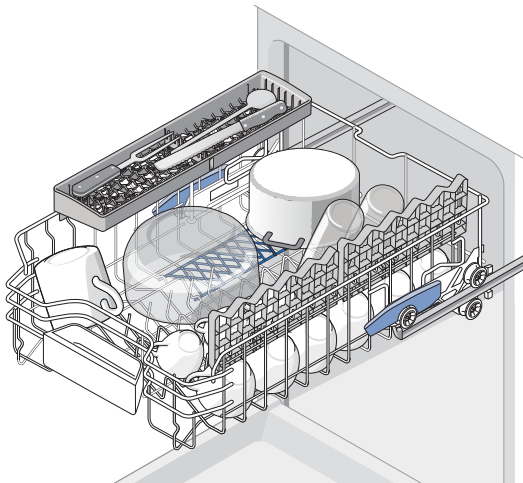
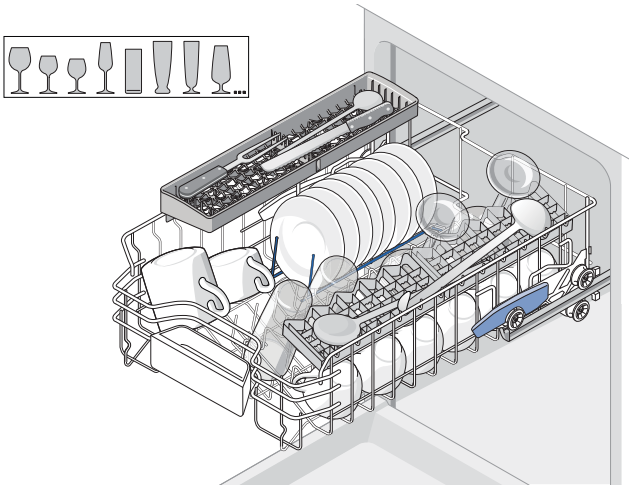
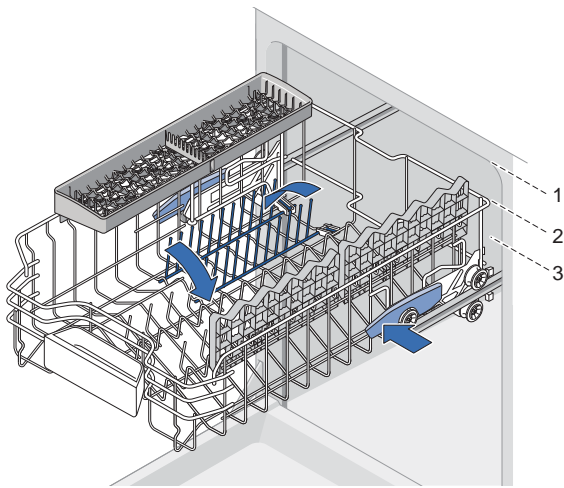
- ▶ Používejte sítence odolné proti mytí v myčce nádobí.
- ▶ Použijte mycí prostředek šetrící sítko.

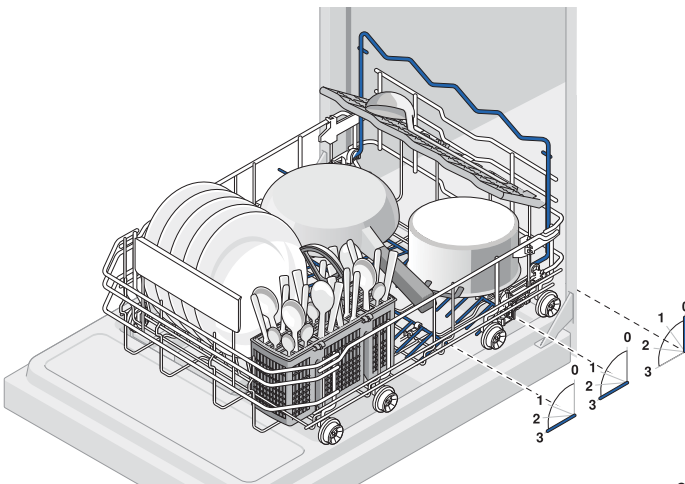
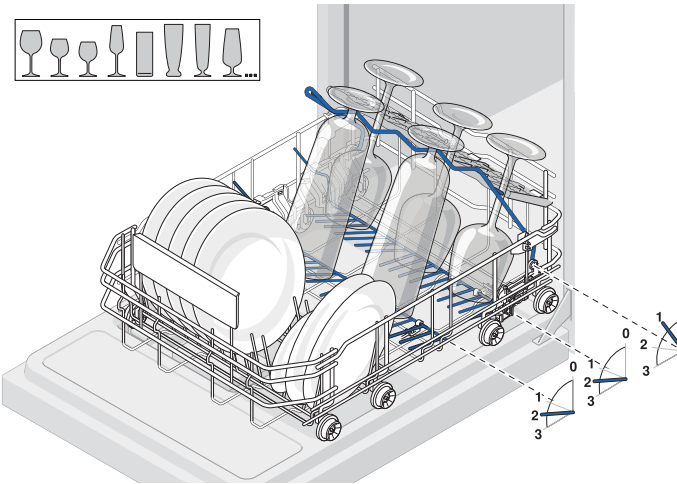
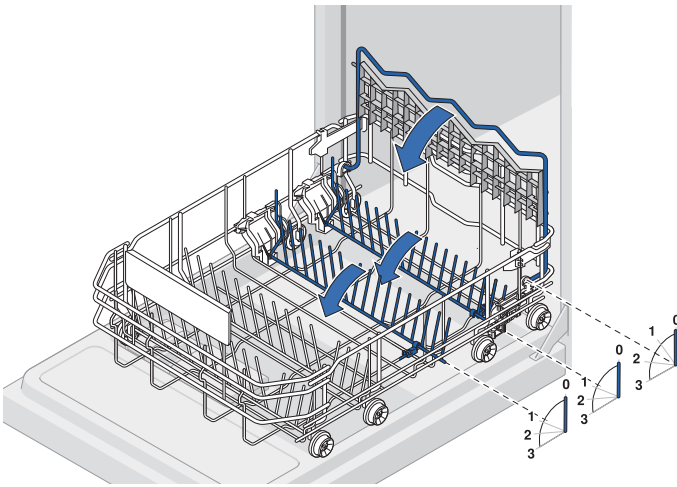
Znečistění umývacích prostředků
dlouhá nádobí

Příliš málo mycího prostředku
Zahrazení víchem potvarování barev (raška omacka)

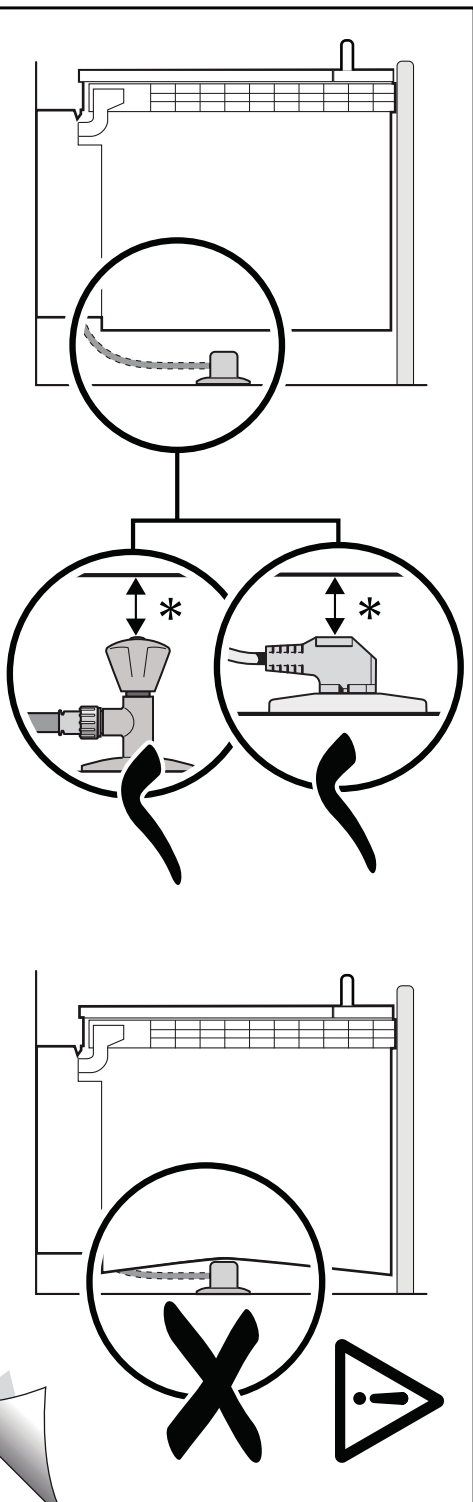
- ▶ Dodržujte údaje výrobce (mycího prostředku).
- ▶ Zahrazení jsou nezávadná.
- ▶ Vybídnout pro dalších mycích procesech.

Uspořádání nádobí odolná pro mytí v myčce (bez zbytků porcelá, vosku, mazuřku, lepu, barvy, nalepených etiket, odstráňte velké zbytky, namrzlé, mléčkové, mýdlový, produkty a jídel) podle návodu k obsluze a zkontrolujte, zda se ostřikovací ramena mohou volně otáčet.



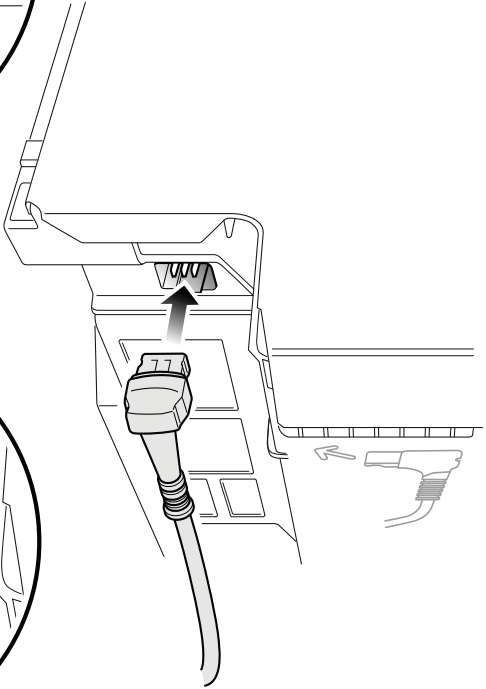
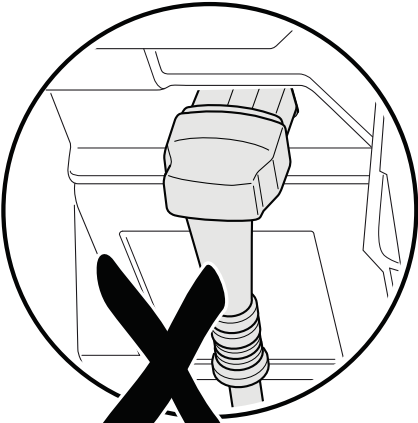
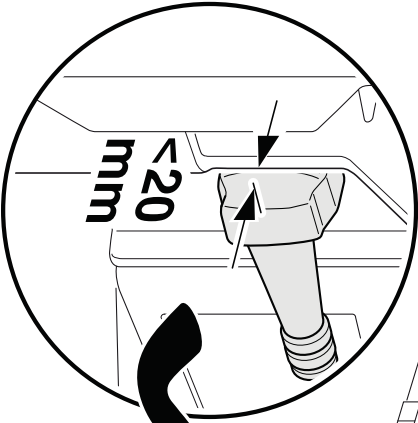


CZ * Upozornění:
Dodržujte odstup!



9000 905 744 (9305)

9000 905 744 (9305)



Záruční podmínky

společnosti BSH domácí spotřebiče s.r.o.

1. Záruka

Na tento výrobek je v souladu § 2113 a násl. zákona č. 89/2012 Sb., občanský zákoník, v platném znění, poskytována **záruka za jakost 24 měsíců** (dále jen „záruka“), která běží zpravidla od odevzdání výrobku zákazníkovi. Pokud byla sjednána delší záruka, řídí se tato speciálními pravidly.

Záruka 24 měsíců je poskytována pouze zákazníkovi spotřebiteli a jen na výrobek k **běžnému užívání v domácnosti**. Zákazníkovi podnikateli nebo jiné právnické osobě je poskytnuta 24 měsíční záruka za předpokladu, že se koupě netýká jeho podnikatelské činnosti (např. prádelna, ubytovací služby, restaurační zařízení apod.), způsob užívání je obdobný užívání v domácnosti a výrobek není prokazatelně přetěžován (kumulativně); v ostatních případech je poskytována záruka v délce 6 měsíců. Společnost BSH domácí spotřebiče s.r.o. si vyhrazuje právo omezit plnění záruky nad rámec 6 měsíců v případě, že bude zjevné, že spotřebič není provozován v souladu s výše uvedenými podmínkami.

2. Pořizovací doklad a záruční list

Základním průkazem práv zákazníka je **pořizovací doklad** (paragon, faktura, leasingová smlouva apod.). Pokud byl při prodeji vydán **záruční list**, je tento součástí výrobku s výrobním číslem uvedeným na přední straně tohoto záručního listu. Nedílnou součástí záručního listu je pořizovací doklad. Zákazník si ve vlastním zájmu pořizovací doklad i záruční list pečlivě uschovává.

Bezplatný záruční servis je možno poskytnout jen v případě předložení pořizovacího dokladu nebo v případě prodloužené záruky i vyplněného záručního listu a vystaveného certifikátu, pokud byl vydán. Záruční list vyplňuje prodejce a je v zájmu zákazníka zkontrolovat správnost a úplnost uvedených údajů. Záruční list je platný pouze v originálu, na kopie nebude brán zřetel.

3. Uplatnění záruky

Zákazník má v rámci poskytnuté záruky právo na bezplatné, včasné a řádné odstranění reklamované vady výrobku, a to opravou, popřípadě – není-li to vzhledem k povaze (tzn. příčině i projevu) vady neúměrné – právo na výměnu výrobku nebo jeho vadné součásti. Za zákonem stanovených podmínek může být poskytnuta sleva na výrobku anebo může být výrobek vrácen.

Záruční oprava se vztahuje výhradně na vady, které vzniknou průkazně v době platné záruky. Takto vzniklé vady je oprávněně odstraněn pouze **autorizovaný servis**. Uplatnit záruku může zákazník u autorizovaného servisu nebo v prodejně, kde byl výrobek zakoupen, a to bez zbytečného odkladu, nejpozději však do konce záruční doby. Zvolí-li zákazník jiný, než nejbližší autorizovaný servis, bude na něm, aby nesl v souvislosti s tím zvýšené náklady.

Autorizovaný servis posoudí oprávněnost reklamace a podle povahy vady výrobku rozhodne o způsobu řešení reklamace.

Seznam autorizovaných servisů je k dispozici na <http://www.siemens-home.bsh-group.com/cz>.

Doba, po kterou zákazník nemůže výrobek z důvodu vady používat, se do záruční doby nepočítá. O tuto dobu se záruční doba prodlužuje. Při výměně se **běh záruční doby** neobnovuje. Při opravě nedochází k běhu nové záruční doby týkající se opravené součásti či součástíky.

Po provedení záruční opravy je autorizovaný servis povinen vydat zákazníkovi čitelnou kopii opravního listu. **Opravní list** slouží k prokazování práv zákazníka, proto je ve vlastním zájmu zákazníka před podpisem opravního listu zkontrolovat jeho obsah a kopii opravního listu pečlivě uschovat.

Zákazník je povinen poskytnout autorizovanému servisu **součinnost** k ověření existence reklamované vady a k jejímu odstranění (včetně odpovídajícího potřebného vyzkoušení nebo demontáže výrobku).

Při uplatnění reklamace předá zákazník **výrobek čistý** v souladu s hygienickými předpisy nebo obecnými hygienickými zásadami včetně všech jeho součástí a příslušenství, umožňujících takové ověření a odstranění vady. V případě, že výrobek nedodá kompletní a je-li kompletnost výrobku nezbytná k zjištění existence reklamované vady a/nebo k jejímu odstranění, běh lhůty k vyřízení reklamace začíná až dodáním chybějících součástí.

4. Neoprávněnost reklamace

Reklamacie není oprávněná v případech, vznikla-li závada nebo poškození:

- a) prokazatelně nesprávným užíváním výrobku (např. v rozporu s návodem, s pokyny uvedenými na obalu výrobku či v záručním listě, užíváním v rozporu s obecně známými pravidly užívání předmětného výrobku, provedením při nesprávném napájecím napětí, připojování na nedovolené zdroje proudu, užíváním zboží v nevhodných podmínkách – vlhko, prašnost, extrémní tvrdost vody apod.) anebo jiným nesprávným jednáním uživatele (např. neodbornou instalací či zapojením);
- b) prokazatelně nedovolenými zásahy do přístroje (konstrukční nebo jiná úprava, neodborná montáž), živelnou katastrofou nebo mechanickým poškozením výrobku;
- c) nese-li předložený záruční list zjevné známky provedených změn údajů nebo je-li na výrobku odlišné výrobní číslo od toho, jež je uvedeno v záručním listě;
- d) u estetických komponentů, nezajišťujících funkčnost výrobku z důvodu:
 - transportního poškození nebo přemístováním (poškrábání, promáčknutí, praskliny, rozbitá skla a police apod.)
 - nefunkčních estetických komponentů jako jsou madla, skla, ovládací spínače apod., které jsou důsledkem běžného opotřebení
 - změny barvy plastových komponentů (jedná se o běžný fyzikální chemický jev po čase používání)
 - vady spotřebních materiálů, u kterých je doba životnosti daná charakterem součástky (žárovky, vodní filtry, vzduchové, prachové filtry, uhlíkové filtry všeho druhu, akumulátory, baterie, apod.)
 - vady příslušenství a volitelné výbavy, způsobené nevhodnou manipulací nebo nepřiměřeným zacházením

Ze záručních oprav jsou vyloučeny případy běžné údržby nebo čištění, instalace, programování, kontroly parametrů výrobku.

5. Náhradní díly

Záruka na samostatně prodaný náhradní díl výrobku je poskytována v délce 6 měsíců, a to za předpokladu jeho odborné instalace.

6. Pozáruční servis

V případě placené pozáruční opravy provedené autorizovaným servisem se poskytuje záruka v délce 24 měsíců.

7. Rozšířená záruka nad rámec zákona

U spotřebičů (pračky, myčky) sériově vybavených systémem **Aqua-Stop** (patent BSH) je výrobcem poskytnuta záruka na škody způsobené chybou tohoto systému. Na tyto škody je zákazníkovi spotřebiteli poskytnuta náhrada, a to po celou dobu životnosti spotřebiče. Vyloučena je náhrada škody v případě, kdy nebyl spotřebič zapojen do elektrického obvodu pod proudem.

8. Upozornění pro prodejce

Prodejce je povinen vyplnit správně a úplně záruční list v den prodeje výrobku. Při případné předprodejní reklamaci je třeba předložit řádně vyplněný reklamační protokol a požizovací doklad (fakturu).

9. Ochrana osobních údajů

Osobní údaje zákazníka kupujícího budou použity výhradně k účelům pro zpracování objednávek a k případnému vyřízení záruky v souladu se zák. č. 101/2000 Sb., o ochraně osobních údajů.

10. Prohlášení o hygienické nezávadnosti výrobků

Všechny výrobky distribuované společností BSH domácí spotřebiče s.r.o. a přicházející do styku s potravinami splňují požadavky o hygienické nezávadnosti dle zákona č.258/2000 Sb., vyhlášky 38/2001 Sb. Toto prohlášení se vztahuje na všechny výrobky přicházející do styku s potravinami uvedené v aktuálním ceníku společnosti BSH domácí spotřebiče s.r.o.

Ujištění dovozce o vydání prohlášení o shodě

Vážený zákazníku,
dle § 13, odst.5 zákona č.22/1997 Sb. Vás ujišťujeme, že na všechny výrobky distribuované společností BSH domácí spotřebiče s.r.o. našim obchodním partnerům bylo vydáno prohlášení o shodě ve smyslu zákona č. 22/1997 Sb a nařízení vlády č. 17/2003 Sb., 616/2006 Sb. a 22/2003 Sb. a příslušných nařízení vlády. Toto ujištění dovozce o vydání prohlášení o shodě se vztahuje na všechny výrobky včetně plynových spotřebičů, které jsou obsaženy v aktuálním ceníku firmy BSH domácí spotřebiče s.r.o.

B/S/H/

Kontakt na servis domácích spotřebičů SIEMENS

BSH domácí spotřebiče s.r.o.
Radlická 350
158 00 Praha 5

Příjem oprav
Tel.: +420 251 095 546
Email: **opravy@bshg.com**

Objednávky příslušenství a náhradních dílů
Tel.: +420 251 095 556
Email: **dily@bshg.com**

Zákaznické poradenství
Tel.: +420 251 095 555
Email: **siemens.spotrebice@bshg.com**


Aktuální informace o servisu naleznete na internetových stránkách

<http://www.siemens-home.bsh-group.com/cz>.

Zde máte možnost sjednat opravu pomocí online formuláře.



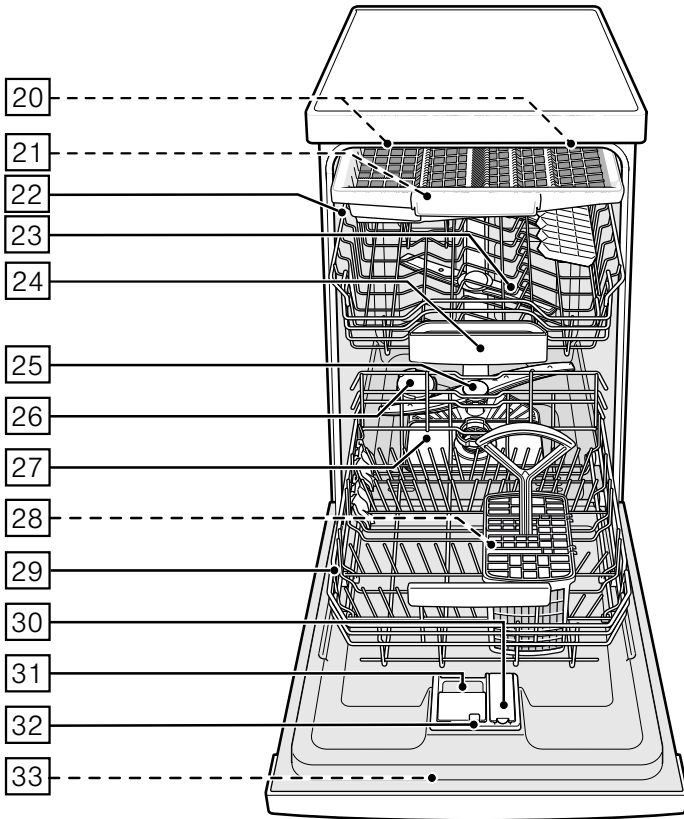
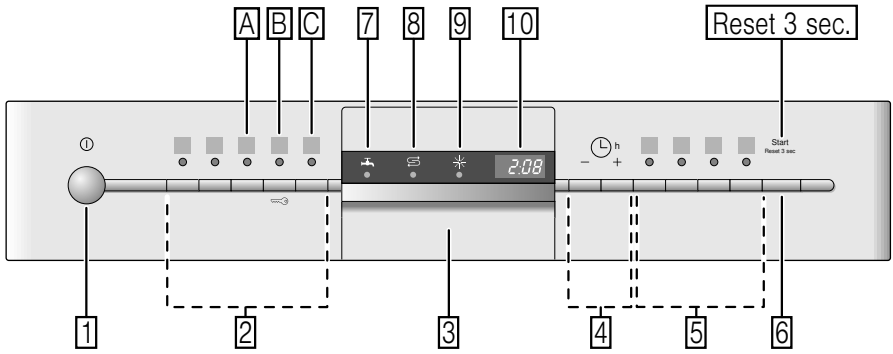
SIEMENS



Voľne stojaca umývačka riadu, speedMatic
SR236W07IE

<http://www.siemens-home.bsh-group.com/sk>

sk Návod na použitie



Obsah

 Použitie podľa určenia	4	 Riad	17
 Bezpečnostné pokyny	4	Nevhodný riad	17
Skôr ako uvediete spotrebič do prevádzky	5	Poškodenie pohárov a riadu	17
Pri dodaní	5	Vkladanie riadu	18
Pri inštalácii	5	Horný kôš na riad	18
V bežnej prevádzke	7	Dolný kôš na riad	18
Zablokovanie dvierok	7	Kôš na príbory	19
Zablokovanie tlačidiel	8	Príborová zásuvka	19
Pri vzniknutých škodách	9	Etažér	20
Pri likvidácii	9	Sklopné kolíky	21
 Ochrana životného prostredia	11	Držiak malých dielov	21
Obal	11	Polica na nože	21
Staré spotrebiče	11	Ostrekovacia hlava pre plechy na pečenie	22
 Zoznámenie sa so spotrebičom	12	Vyberanie riadu	22
Ovládací panel	12	Úprava výšky koša	23
Vnútny priestor spotrebiča	12	 Umývací prostriedok	24
Prehľad ponuky	13	Plnenie umývacieho prostriedku	25
Eco sušenie	13	Kombinovaný umývací prostriedok	26
 Zariadenie na zmäkčovanie vody / Špeciálna soľ	14	 Prehľad programov	27
Tabuľka tvrdosti vody	14	Voľba programu	28
Nastavenie zmäkčovacieho zariadenia	14	Upozornenie pre skúšobné ústavy	28
Použitie špeciálnej soli	15	 Prídavné funkcie	29
Použitie umývacích prostriedkov s komponentom soli	15	Úspora času (VarioSpeedPlus)	29
Vypnutie ukazovateľa zmäkčovania vody	15	Polovičná náplň	29
 Leštidlo	16	HygienePlus (HygienePlus)	29
Nastavenie množstva leštidla	16	Intenzívna zóna	29
Použitie umývacích prostriedkov s komponentom leštidla	17	Extra sušenie	29
Vypnutie ukazovateľa doplnenia leštidla	17	Sušenie s vysokým leskom	29
		Energy save	29

 Obsluha prístroja	30
Programové údaje	30
AquaSenzor	30
Eco sušenie	30
Zapnutie spotrebiča	31
Ukazovateľ zostatkového času	31
Odložený štart	31
Ukončenie programu	31
AutoPowerOff	32
Vypnutie spotrebiča	33
Prerušenie programu	33
Zrušenie programu	33
Zmena programu	33
Intenzívne sušenie	34
 Čistenie a údržba	34
Celkový stav spotrebiča	34
Starostlivosť o zariadenie	35
Špeciálna soľ a leštidlo	36
Filtre	36
Ostrekovacie ramená	37
 Čo robiť v prípade poruchy? . . .	38
Čerpadlo odpadovej vody	38
Tabuľka porúch	39
 Zákaznícky servis	48
 Inštalácia a pripojenie	48
Rozsah dodávky	49
Bezpečnostné pokyny	49
Dodanie	49
Technické údaje	49
Inštalácia	50
Prípojka odpadovej vody	50
Prípojka pitnej vody	50
Prípojka teplej vody	51
Elektrické pripojenie	52
Demontáž	52
Preprava	53
Zabezpečenie proti zamrznutiu (V prázdnenie spotrebiča)	53

Použitie podľa určenia

- Tento spotrebič je určený na použitie v domácnosti a domácom prostredí.
- Používajte umývačku riadu iba v domácnosti a iba na uvedený účel: na umývanie riadu v domácnosti.
- Táto umývačka je určená na použitie v maximálnej nadmorskej výške 4000 metrov.

Bezpečnostné pokyny

Deti od 8 rokov a osoby so zníženými fyzickými, zmyslovými alebo duševnými schopnosťami, nedostatkom skúseností či vedomostí môžu tento spotrebič používať len pod dozorom alebo po poučení o bezpečnom používaní spotrebiča a o nebezpečenstvách, ktoré pri jeho používaní vznikajú.

Deti sa s spotrebičom nesmú hrať. Deti do 8 rokov a bez dohľadu zodpovednej osoby nesmú spotrebič čistiť a ani vykonávať jeho údržbu.

Deti mladšie ako 8 rokov by sa mali zdržiavať v bezpečnej vzdialenosti od spotrebiča a napájacieho vedenia.

Skôr ako spotrebič uvediete do prevádzky

Prečítajte si pozorne návod na použitie a montážny návod! Obsahujú dôležité informácie o inštalácii, použití a údržbe spotrebiča.

Uschovajte všetky podklady na neskoršie použitie alebo pre nasledujúceho majiteľa.

Pri dodaní:

1. Okamžite skontrolujte obal a umývačku riadu z hľadiska možného poškodenia pri preprave. Neuvádzajte poškodený spotrebič do prevádzky. Kontaktujte obratom svojho dodávateľa či predajcu.
2. Zlikvidujte, prosím, obalový materiál podľa predpisov.
3. Zabráňte, aby sa deti hrali s obalom a jeho časťami. Hrozí nebezpečenstvo udusenía skladanými kartónmi a fóliami.

Pri inštalácii

- Dbajte na to, že zadná strana umývačky riadu nie je po inštalácii voľne prístupná (ochrana proti dotyku horúcich povrchov).
- Postavte spotrebič a pripojte podľa návodu na inštaláciu a montážneho návodu.
- Pri inštalácii musí byť umývačka riadu odpojená od siete.
- Zaisťte, aby uzemňovací systém elektrickej domovej inštalácie bol predpisovo nainštalovaný.

- Elektrické podmienky pripojenia musia súhlasiť na typovom štítku [33] umývačky riadu.
- Ak sa sieťový kábel tohto spotrebiča poškodí, musí sa vymeniť za špeciálny prírodný kábel. Aby sa zabránilo ohrozeniu, smie sa kúpiť iba v zákazníckom servise.
- Ak sa má umývačka riadu zabudovať do vysokej skrine, musí sa táto skriňa náležite upevniť.
- Ak bude umývačka riadu namontovaná pod alebo nad iné domáce spotrebiče, dodržujte informácie pre montáž v kombinácii s umývačkou riadu v montážnom návode príslušného spotrebiča.
- Dodržujte ďalej taktiež montážne návody k umývačke riadu, aby bola zaručená spoľahlivá prevádzka všetkých spotrebičov.
- Ak nie sú k dispozícii žiadne informácie alebo ak neobsahuje montážny návod žiadne zodpovedajúce pokyny, musíte sa obrátiť na výrobcu týchto spotrebičov, aby ste zaistili, že umývačku riadu je možné namontovať nad alebo pod tieto spotrebiče.
- Ak nemôžete získať žiadne informácie od výrobcu, nesmiete umývačku riadu namontovať nad alebo pod tieto spotrebiče.
- Pokiaľ nainštalujete mikrovlnnú rúru nad umývačku riadu, môže dôjsť k poškodeniu mikrovlnnej rúry.
- Aby bola zaistená stabilita, inštalujte vstavané a integrované umývačky riadu iba pod spojitú pracovnú dosku, ktoré sú zoskrutkované so susednými skrinkami.
- Neinštalujte spotrebič v blízkosti tepelných zdrojov (vykurovacie telesá, zásobníky tepla, sporáky alebo iné prístroje produkujúce teplo) a nemontujte ho pod varné dosky.


- Pamätajte na to, že na tepelných zdrojoch (napr. kúrenie/teplá voda) alebo na horúcich častiach spotrebičov sa môže sieťové pripojenie umývačky roztaviť. Nikdy neprivádzajte do kontaktu sieťovú prípojku umývačky s tepelnými zdrojmi alebo horúcimi časťami spotrebičov.
- Po inštalácii umývačky riadu musí byť sieťová zástrčka voľne prístupná. → *"Elektrické pripojenie" na strane 52*
- Na niektorých modeloch: plastové puzdro na vodnej prípojke obsahuje elektrický ventil, v prívodnej hadici sa nachádzajú pripojovacie káble. Túto hadicu nerezte, neponárajte plastové puzdro do vody.

Pri bežnej prevádzke

Dodržiujte bezpečnostné upozornenia, popr. pokyny na použitie na obaloch umývacích prípravkov a leštidiel.

Detská poistka (záмок dvierok) *

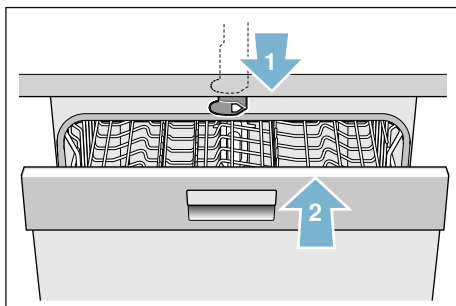
Detská poistka (záмок dvierok) chráni deti pred možným nebezpečenstvom, ktoré môže vzniknúť v súvislosti s umývačkou riadu.

 **Varovanie**
Nebezpečenstvo udusení!
 Deti by sa mohli v umývacom priestore zatvoriť a udusiť. Zatvorte dvierka spotrebiča vždy úplne, keď opustíte umývačku riadu.

Aktivujte detskú poistku (záмок dvierok) takto:

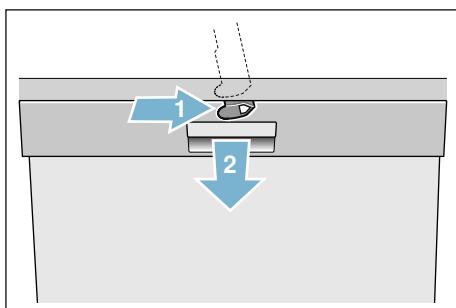
1. Zatiahnite záves detskej poistky k sebe (1).
2. Zatvorte dvierka (2).

Detská poistka je aktivovaná.



Otvorte dvierka s aktivovanou detskou poistkou (zámkom dvierok) takto:

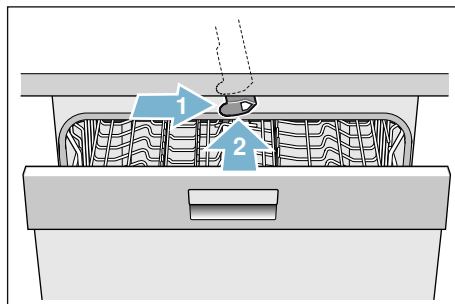
1. Zatlačte záves detskej poistky doprava (1).
2. Otvorte dvierka (2).



Deaktivujte detskú poistku (zámkom dvierok) takto:

1. Zatiačte záves detskej poistky doprava (1).
2. Zatiačte záves detskej poistky dozadu (2).

Detská poistka je deaktivovaná.





* podľa modelu


Detská poistka (zablokovanie tlačidiel)



Vašu umývačku riadu môžete zaistiť proti neúmyselnému prerušeniu programu (napríklad chybnou obsluhou deťmi).

Blokovanie tlačidiel aktivujete týmto spôsobom:

1. Spustíte požadovaný program.
2. Držte tlačidlo  cca 4 sekundy stlačené, až sa na číselnom ukazovateli zobrazí .

Blokovanie tlačidiel je aktivované.

Ak bude počas priebehu programu niektoré tlačidlo stlačené, zobrazí sa  na číselnom ukazovateli. Zrušenie programu (Reset) nie je možné.

Pre **zrušenie** blokovania tlačidiel na cca 4 sekundy držte stlačené tlačidlo , kým na číselnom ukazovateli nezhasne .

S ukončením programu je zrušené blokovanie tlačidiel. Pri výpadku elektrického prúdu zostane blokovanie tlačidiel zachované. Pri každom novom spustení programu sa zablokovanie musí opäť aktivovať.

Pri vzniknutých škodách

- Opravy a zásahy smú vykonávať iba odborníci. Na tento účel musí byť spotrebič odpojený od siete. Vytiahnite sieťovú zástrčku alebo vypnite poistky. Zatvorte prívod vody.
- Pri poškodeniach, predovšetkým ovládacieho panela (trhliny, diery, vylomené tlačidlá) alebo obmedzení funkcie dvierok, sa spotrebič už nesmie prevádzkovať. Vytiahnite sieťovú zástrčku alebo vypnite poistky. Zatvorte prívod vody, zavolajte zákaznícky servis.

Pri likvidácii

1. Zaisťte, aby poškodená umývačka riadu bola ihneď vyradená z prevádzky, aby sa tým vylúčili neskoršie úrazy.
2. Zaisťte likvidáciu spotrebiča podľa predpisov.

⚠ Varovanie
Nebezpečenstvo poranenia!

- Pri vkladaní a vyberaní riadu nechávajte umývačku riadu otvorenú iba krátkodobo, aby sa zabránilo poraneniu, napr. zakopnutiu o dvierka spotrebiča.
- Nože a iné kuchynské náčinie s ostrými špičkami sa do koša na príbory* [28] musia uložiť špičkami dole alebo sa musia v polici na nože* príp. v zásuvke na príbory* [21] umiestniť do vodorovnej polohy.
- Nesadajte si alebo nestúpajte na otvorené dvierka.
- V prípade voľne stojacich spotrebičov dbajte na to, aby neboli preplnené koše.
- Ak nestojí spotrebič vo výklenku, a tým je prístupná bočná stena, musí sa z bezpečnostných dôvodov oblasť závesu dvierok z boku zakryť (nebezpečenstvo poranenia). Kryty zakúpite ako zvláštne príslušenstvo v zákazníckom servise alebo v špecializovaných predajniach.

* podľa modelu

⚠ Varovanie
Nebezpečenstvo výbuchu!
Nedávajte do umývacieho priestoru žiadne rozpúšťadlo. Hrozí nebezpečenstvo výbuchu.

⚠ Varovanie
Nebezpečenstvo oparenie!
Počas chodu programu otvárajte dvierka umývačky riadu opatrne. Hrozí nebezpečenstvo, že zo spotrebiča vystriekne horúca voda.

- ⚠ Varovanie**
Nebezpečenstvo pre deti!
- Používajte detskú poistku, ak je k dispozícii.
 - Nedovoľte deťom, aby sa hrali s spotrebičom alebo ho obsluhovali.
 - Zabráňte prístupu detí k uloženým umývacím prostriedkom a leštidlám. Tieto umývacie prostriedky môžu spôsobiť poleptanie v ústach, hrtane a očiach alebo viesť k uduseniu.

- Zabráňte prístupu detí k otvorenej umývačke riadu. Voda v umývacom priestore nie je pitná, mohla by ešte obsahovať zvyšky umývacieho prostriedku.
- Dbajte na to, aby deti nesiahali do záchytných misky [24] na tablety. Malé prsty by sa mohli pricviknúť v zárezoch.
- V prípade umiestnenia spotrebiča vo výške, dajte pri otváraní dvierok pozor, aby deti nemohli byť vklinené alebo pritlačené medzi dvierka spotrebiča a dvierka spodnej skrinky.
- Deti sa môžu v umývacom priestore zavrieť (nebezpečenstvo udusenía) alebo sa dostať do iných nebezpečných situácií. Na nepotrebných spotrebičoch preto: vyťahnite sieťovú zástrčku, odrežte sieťový kábel a odstráňte ho. Zámok dvierok a detskú poistku (ak je k dispozícii) zničte tak, aby sa dvierka ďalej nedali zavrieť.



Ochrana životného prostredia

Tak, ako obal nových spotrebičov, aj staré spotrebiče obsahujú cenné suroviny a recyklovateľné materiály.

Zlikvidujte, prosím, jednotlivé diely rozdelené podľa druhov materiálu.

O aktuálnych možnostiach likvidácie sa, prosím, informujte u svojho odborného predajcu alebo na vašej obecnej, popr. mestskej správe.

Obal

Všetky plastové diely spotrebiča sú označené medzinárodnou normovanou značkou (napr. "PS" polystyrén). Pri likvidácii spotrebiča je tým možné rozdelenie podľa druhov plastových odpadov. Dodržujte, prosím, bezpečnostné pokyny

v kapitole "Pri dodaní" → *Strana 5*.

Staré spotrebiče

Dodržujte, prosím, bezpečnostné pokyny v kapitole "Pri likvidácii" → *Strana 9*.



Tento spotrebič je označený v súlade s európskou smernicou 2012/19/EÚ o nakladaní s použitými elektrickými a elektronickými zariadeniami (waste electrical and electronic equipment - WEEE). Táto smernica stanovuje jednotný európsky (EÚ) rámec pre spätný odber a recyklovanie použitých zariadení.



Zoznámenie sa so spotrebičom

Vyobrazenie ovládacieho panela a vnútorného priestoru umývačky riadu sa nachádza vpredu v návode.

Na jednotlivé pozície bude upozornené v texte.

Ovládací panel

Pozrite obrázok → *Strana 2*

- 1 Vypínač ZAP./VYP.
- 2 Programové tlačidlá**
- 3 Otváranie dvierok
- 4 Odložený štart
- 5 Prídavné funkcie/ Programové tlačidlá**
- 6 Tlačidlo ŠTART
- 7 Ukazovateľ „Kontrola prívodu vody“
- 8 Ukazovateľ doplnenia soli
- 9 Ukazovateľ doplnenia leštidla
- 10 Číselný ukazovateľ

* podľa modelu

** počet podľa modelu

Vnútorný priestor spotrebiča

Pozrite obrázok → *Strana 2*

- 20 Vnútorné osvestlenie *
- 21 Príborová zásuvka *
- 22 Horný kôš na riad
- 23 Horné ostrekovacie rameno
- 24 Záchytná miska na tablety
- 25 Dolné ostrekovacie rameno
- 26 Zásobník na špeciálnu soľ
- 27 Filtre
- 28 Kôš na príbory*
- 29 Dolný kôš na riad
- 30 Zásobník na leštidlo
- 31 Zásobník na umývací prostriedok
- 32 Uzatvárateľná zástrčka zásobníka na umývací prostriedok
- 33 Typový štítok

* podľa modelu

Prehľad ponuky

Pre vaše uľahčenie má umývačka riadu určité nastavenia predvolené.

Nastavenia nájdete v jednotlivých kapitolách. Tieto nastavenia z výrobného závodu môžete zmeniť.

Nastavenie	Nastavenie z výroby	Popis
<i>H</i> Tvrdosť vody <i>H:00 - H:07</i>	<i>H:04</i>	Nastavenie tvrdosti vody. Pri použití multitablet zvolte najnižší stupeň.
<i>r</i> Leštidlo <i>r:00 - r:06</i>	<i>r:05</i>	Množstvo leštidla má vplyv na sušenie. Pri použití multitablet zvolte stupeň 0.
<i>d</i> Intenzívne sušenie <i>d:00 - d:01</i>	<i>d:00 / vyp</i>	Vylepšené sušenie, na poháre a plastové diely.
<i>R</i> Teplá voda * <i>R:00 - R:01</i>	<i>R:00 / vyp</i>	Je možné pripojenie na teplú vodu (40 – 60 °C) alebo studenú vodu (< 40 °C).
<i>a</i> Eco sušenie * <i>a:00 - a:01</i>	<i>a:01 / Zap.</i>	Automatické otvorenie dvierok na konci programu.
<i>P</i> AutoPowerOff <i>P:00 - P:02</i>	<i>P:01</i>	Automatické vypnutie spotrebiča po ukončení umývania.
* podľa modelu		

Eco sušenie

Vaša umývačka je vybavená funkciou Eco sušenie. Pokiaľ ste zvolili program Eco 50°, automaticky sa otvorí dvierka na konci programu. Zapnutie alebo vypnutie Eco sušenia → „Obsluha spotrebiča“ na strane 30.

Zariadenie na zmäkčovanie vody/Špeciálna soľ

Na dobré výsledky umývania potrebuje umývačka riadu mäkkú vodu, tzn. vodu obsahujúcu málo vápniku, inak sa na riade a vnútrajšku nádob usadzujú biele vápenaté zvyšky.

Voda z vodovodu s viac než 7° dH (1,2 mmol/l) sa musí zmäkčovať.

Deje sa to pomocou špeciálnej soli (regeneračná soľ) v zmäkčovacom zariadení umývačky riadu.

Nastavenie a tým potrebné množstvo soli, je závislé od stupňa tvrdosti vašej vody z vodovodu (pozrite tabuľku).

Tabuľka tvrdosti vody

Hodnota tvrdosti vody °dH	Rozsah tvrdosti	nmol/l	Hodnota nastavená na prístroji
0 - 6	mäkká	0-1,1	H:00
7 - 8	mäkká	1,2-1,4	H:01
9 - 10	stredná	1,5-1,8	H:02
11 - 12	stredná	1,9-2,1	H:03
13 - 16	stredná	2,2-2,9	H:04
17 - 21	tvrdá	3,0-3,7	H:05
22 - 30	tvrdá	3,8-5,4	H:06
31 - 50	tvrdá	5,5-8,9	H:07

Nastavenie zmäkčovacieho zariadenie

Pridávané množstvo soli je nastaviteľné od H:00 do H:07.

Pri hodnote nastavenia H:00 sa nemusí pridávať soľ.

Tak nastavte zariadenie na zmäkčovanie vody:

1. Informujte sa vo vašej vodárni a zistíte hodnotu tvrdosti vašej vody.
2. Potrebný stupeň nájdete v tabuľke tvrdosti vody.
3. Zapnite vypínač ZAP./VYP. .
4. Držte stlačené programové tlačidlo A a tlačidlo ŠTART 6 tak dlho, až sa na číselnom ukazovateli zobrazí H:0...
5. Pustite obe tlačidlá. Svetelný ukazovateľ tlačidla A bliká a na číselnom ukazovateli 10 svieti z výroby nastavená hodnota H:04.
6. Stlačte programové tlačidlo C. S každým stlačením tlačidla sa zvýši nastavovaná hodnota o jeden stupeň; pokiaľ sa dosiahne hodnota H:07, preskočí údaj opäť na H:00 (vypnuté).
7. Stlačte tlačidlo ŠTART 6. Nastavená hodnota sa uloží.

Použitie špeciálnej soli

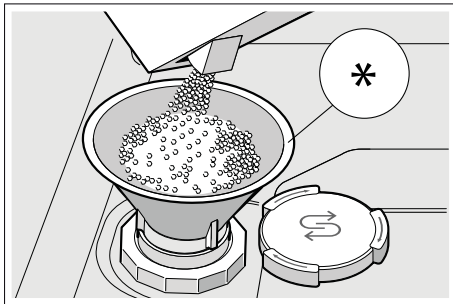
Špeciálnu soľ doplňujte, hneď ako sa na ovládacom paneli rozsvieti ukazovateľ doplnenia soli [8]. Doplnujte vždy bezprostredne pred zapnutím akéhokoľvek umývacieho programu. Tým sa dosiahne to, že sa pretekajúci soľný roztok okamžite spláchne a v umývačke riadu nemôže dôjsť ku korózii materiálu.

Pozor!

Umývací prostriedok zničí zariadenie na zmäkčovanie vody. Do zásobníka na špeciálnu soľ nikdy nedávajte umývací prostriedok.

Tak doplňte špeciálnu soľ:

1. Otvorte skrutkovací uzáver zásobníka [26].
2. Naplňte zásobník vodou (potrebne iba pred prvým použitím).
3. Doplníte špeciálnu soľ, ako je to znázornené, **(nie jedlú soľ alebo tablety)**. Pritom sa voda vytlačí a odtečie.



* podľa modelu

Použitie umývacích prostriedkov s komponentom soli

Umývacie prostriedky s komponentom soli je možné všeobecne používať bez prídavku špeciálnej soli do hodnoty tvrdosti vody 21 °dH (37 °fH, 26 °Clarke, 3,7 mmol/l). Pri tvrdosti vody vyššej ako 21 °dH je nutné použitie špeciálnej soli.

Vypnutie ukazovateľa zmäkčovacieho zariadenie

Pokiaľ vás ukazovateľ doplnenia soli [8] ruší (napr. ak používate kombinované umývacie prostriedky s komponentom soli), môžete ukazovateľ doplnenia soli vypnúť.

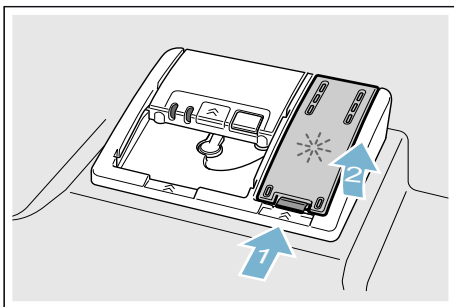
Prejdite na „Nastavenie zmäkčovacieho zariadenia“ a nastavte hodnotu na **H:00**. Zmäkčovacie zariadenie a ukazovateľ doplnenia soli sa vypnú.

Leštidlo

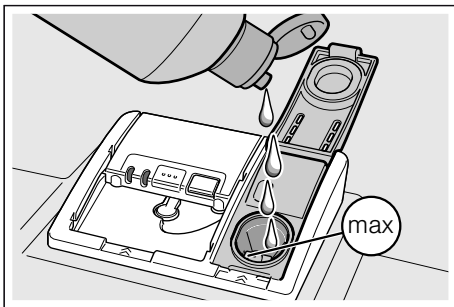
Leštidlo sa stará o riad bez škvŕn a číre poháre. Používajte iba leštidlá na domáce umývačky riadu. Hneď ako sa na ovládacom paneli rozsvieti ukazovateľ doplnenia leštidla **[9]**, je k dispozícii rezerva leštidla ešte na 1 – 2 umývania. Doplňte leštidlo.

Tak doplňte leštiaci prostriedok:

1. Otvorte zásobník **[30]**, zatlačte (1) a nadvihnite (2) príložku na veku.



2. Opatrne nalejte leštidlo až po značku max.



3. Zavrite veko, dokiaľ uzáver nezaskočí.
4. Prípadné rozliate leštidlo utrite handrou, aby pri nasledujúcom umývacom procese nedošlo k nadmernej tvorbe peny.

Nastavenie množstva leštidla

Množstvo leštidla možno nastaviť od **r:00** do **r:05**. Nastavte množstvo leštidla na **r:05**, aby ste dosiahli veľmi dobrý výsledok sušenia.

Množstvo leštidla je z výroby nastavené na stupeň **r:05**. Množstvo leštidla zmeňte iba vtedy, pokiaľ na riade zostávajú šmuhy alebo škvŕny od vody. Nastavte nižší stupeň, aby ste zabránili šmuhám.

Nastavte vyšší stupeň, aby ste predišli škvŕnám od vody.

Tak nastavte množstvo leštidla:

1. Zapnite vypínač ZAP./VYP. **[1]**.
2. Držte stlačené programové tlačidlo **[A]** a tlačte tlačidlo ŠTART **[6]** tak dlho, až sa na číselnom ukazovateli zobrazí **H:0...**
3. Pustite obe tlačidlá. Svetelný ukazovateľ tlačidla **[A]** bliká a v číselnom ukazovateli **[10]** svieti z výroby nastavená hodnota **H:04**.
4. Programové tlačidlo **[A]** stlačte toľkokrát, až sa na číselnom ukazovateli **[10]** zobrazí z výroby nastavená hodnota **r:05**.
5. Stlačte programové tlačidlo **[C]**. S každým stlačením tlačidla sa zvýši nastavená hodnota o jeden stupeň; pokiaľ sa dosiahne hodnota **r:05**, preskočí údaj opäť na **r:00** (vypnuté).
6. Stlačte tlačidlo ŠTART **[6]**.


Nastavená hodnota sa uloží.

Použitie umývacích prostriedkov s komponentom leštidla

Umývacie prostriedky s komponentom leštidla je možné všeobecne používať bez prídavku leštidla do hodnoty tvrdosti vody 21° dH (37 °fH, 26 °Clarke, 3,7 mmol/l). Pri tvrdosti vody vyššej ako 21 °dH je nutné použitie leštidla.

Vypnutie ukazovateľa doplnenia leštidla

Pokiaľ vás ukazovateľ doplnenia leštidla ruší (napr. pokiaľ používate kombinované umývacie prostriedky s komponentom leštidla), môžete ukazovateľ doplnenia leštidla vypnúť.

Prejdite na „Nastavenie množstva leštidla“ a nastavte hodnotu na . Ukazovateľ doplnenia leštidla sa vypne.

Riad

Nevhodný riad

- Časti príborov a riadu z dreva.
- Chýlostivé dekoračné poháre, umeleckopriemyselný a starožitný riad. Ozdoby nie sú odolné proti umývaniu v umývačkách riadu.
- Umelohmotné diely, ktoré nie sú odolné voči teplu.
- Medený a cínový riad.
- Časti riadu znečistené popolom, voskom, mazacím tukom alebo farbou.

Ozdoby na skle, hliníkové a strieborné diely môžu mať pri umývaní sklon k zafarbeniu a vyblednutiu. Taktiež niektoré druhy skla (ako napr. nádoby z krištáľového skla) môžu byť po mnohých umývacích procesoch zakalené.

Poškodenie pohárov a riadu

Príčiny:

- Druh skla a spôsob výroby skla.
- Chemické zloženie umývacieho prostriedku.
- Teplota vody umývacieho programu.

Odporúčanie:

- Používajte iba poháre a porcelán, ktoré sú výrobcom označené ako vhodné na umývanie v umývačkách riadu.
- Používajte umývací prostriedok, ktorý je označený ako šetrný pre riad.
- Po ukončení programu vyberte riad a príbory z umývačky riadu čo najskôr.

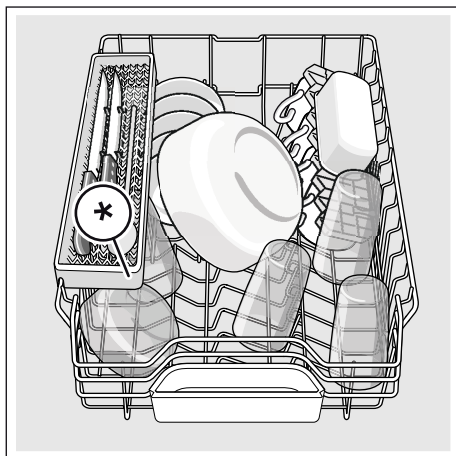
Uloženie riadu

1. Odstráňte veľké zvyšky jedla. Nie je nutné riad predbežne umývať pod tečúcou vodou.
2. Riad uložte tak, aby
 - stál pevne a nemohol sa prevrhnúť,
 - všetky nádoby boli postavené otvorom dole,
 - vypuklé kusy alebo kusy s prehíbením postavte šikmo, aby voda mohla odtekať,
 - nebránil otáčaniu oboch ostrekovacích ramien [23] a [25].

Veľmi malé diely riadu sa nemajú umývať v umývačke riadu, pretože môžu ľahko vypadnúť z koša.

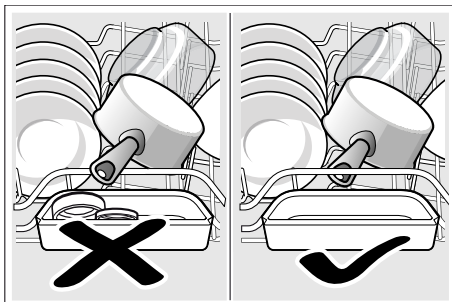
Horný kôš na riad

Uložte šálky a poháre do horného koša [22].



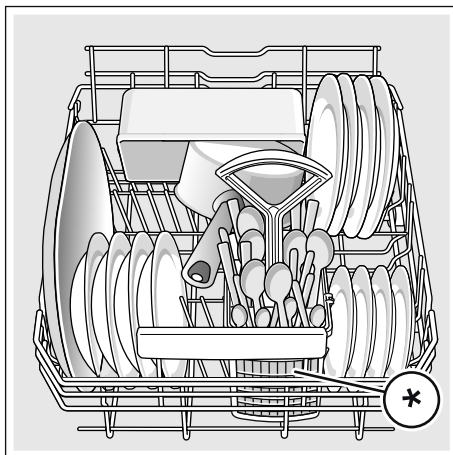
* podľa modelu

Upozornenie: Dbajte na to, aby žiadny riad nestál nad záchytnou miskou na tablety [24]. Tento riad môže zablokovat' veko zásobníka na umývací prostriedok [31].



Dolný kôš na riad

Uložte hrnce a tanieru do dolného koša [29].



* podľa modelu

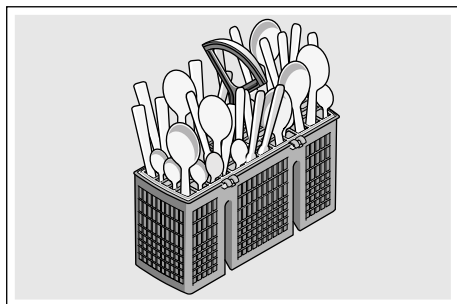
Tip: Silne znečistený riad (hrnce) by ste mali vložiť do dolného koša. Kvôli silnejšiemu prúdu vody dosiahnete tak lepší výsledok umývania.

Tip: Ďalšie príklady, ako môžete vašu umývačku riadu optimálne naplniť, nájdete na konci tohto manuálu.

Kôš na príbory *

Príbor ukladajte vždy neroztriedený s ostrou stranou nadol do dolného koša *.

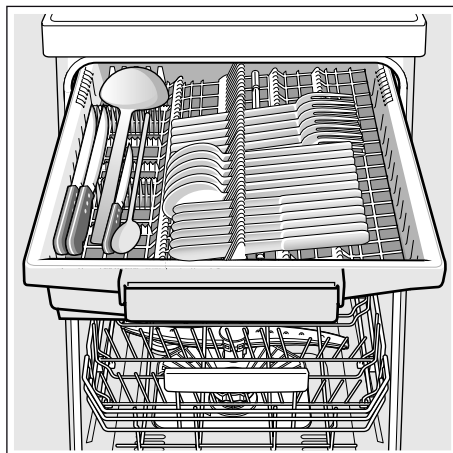
Aby ste zabránili poraneniu, ukladajte dlhý, ostrý príbor a nože na policu na nože *.



Príborová zásuvka *

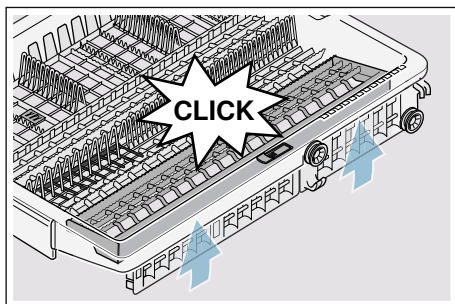
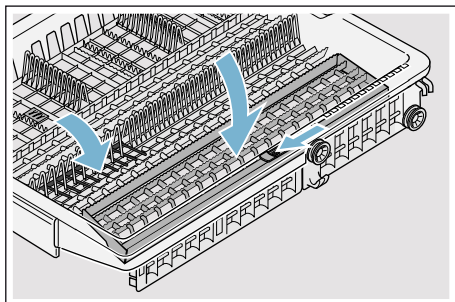
Zorad'te príbor tak v príborovej zásuvke [21] ako je to znázornené. Osobitné vkladanie po umytí zľahčuje vyberanie.

Príborovou zásuvku môžete vybrať.



* podľa modelu

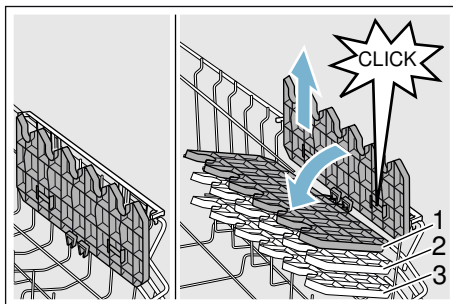
Podľa modelu vašej umývačky riadu môžete sklopiť postranné priehradky a tým vytvoriť viac miesta pre vyšší riad. Predné rady s ostňami môžete sklopiť a tým vložiť širšie rukováti.



* podľa modelu

Etažér *

Etažér a priestor pod tým môžete využiť pre malé šálky a poháre alebo väčšie kusy príboru ako napr. varešky alebo servirovacie príbory. Ak nepotrebujete etažér, môžete etažér odklopiť.



* Podľa modelu môžete etažér 3 krát výškovo nastaviť.

Tak zmeňte výšku etažéru:

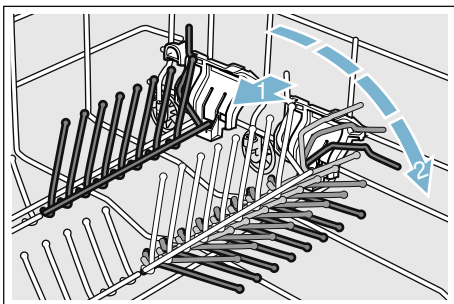
1. Etažér postavte kolmo a zatahnite ho smerom nahor.
2. Etažér ľahko šikmo posuňte smerom nadol na želaný stupeň (1, 2, alebo 3).
3. Zaklapnite etažér.
Etažér počuteľne zaklapne.

Sklopné kolíky *

* Podľa modelu vašej umývačky riadu môžete sklopiť sklápacie držiaky. Tak môžete lepšie uložiť hrnce, misy a poháre.

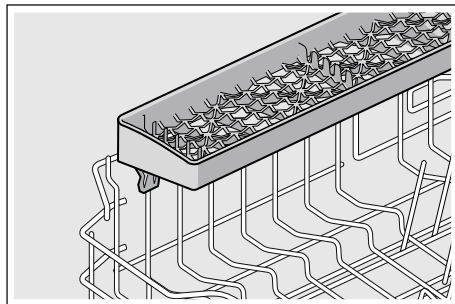
Tak sklopte sklápacie držiaky:

1. Zatlačte páku smerom dopredu (1).
2. Sklopte sklápacie držiaky (2).



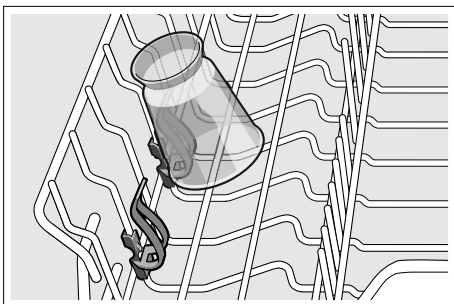
Polica na nože *

* Podľa modelu vašej umývačky riadu je horný kôš vybavený policou na nože a na policu na nože môžete ukladať dlhé nože a ostatné kuchynské pomôcky.



Držiak malých dielov *

* Podľa modelu vašej umývačky riadu je horný kôš vybavený držiakmi malých predmetov. Pomocou držiakov malých predmetov môžete stabilne upevniť ľahký riad z umelej hmoty.



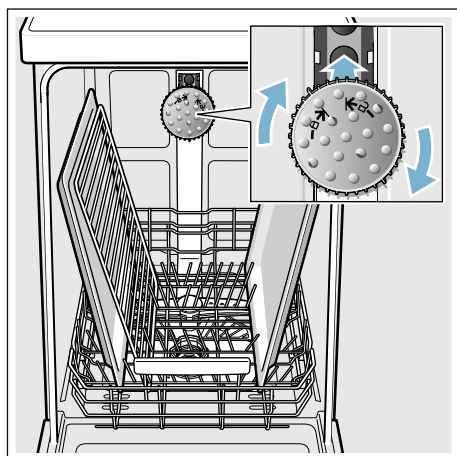
Ostrekovacia hlava pre plechy na pečenie *

*podľa modelu

Veľké plechy alebo rošty ako aj veľké taniere (tanier labužník, tanier na cestoviny, tanier klubový) môžete očistiť pomocou tejto ostrekovacej hlavy.

Tak nasadíte ostrekovaciu hlavu:

1. Vyberte horný koš [22].
2. Nasadíte ostrekovaciu hlavu tak, ako je to znázornené na obrázku a otáčajte ju doprava. Ostrekovacia hlava je zaklapnutá.



Aby sa prúd vody mohol dostať ku všetkým častiam, plechy zoradíte tak, ako je to znázornené (max.2 plechy a 2 rošty).

Upozornenie: Dbajte na to, aby ste umývačku používali vždy s horným košom [22] alebo ostrekovacou hlavou na plechy na pečenie.

Vyberanie riadu

Aby ste zabránili padaniu kvapiek vody z horného koša na riad v dolnom koši, odporúčame vám, aby ste vyprázdňovali spotrebič zdola nahor.

Tip: Horúci riad je citlivý na náraz! Preto ho nechajte po ukončení programu vychladnúť v umývačke riadu dovtedy, kým sa ho môžete dobre dotknúť.

Upozornenie: Po ukončení programu sa môžu nachádzať ešte kvapky vody vo vnútornom priestore spotrebiča. To nemá vplyv na sušenie riadu.

Úprava výšky koša *

* podľa modelu

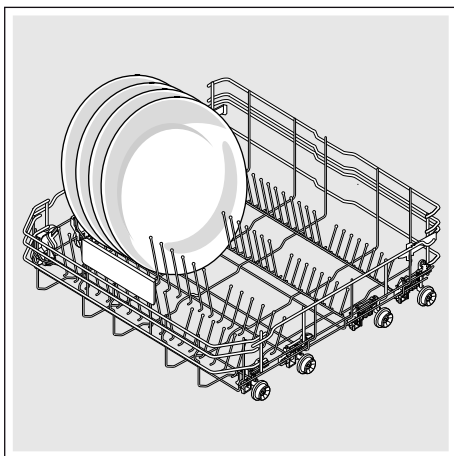
Výšku horného koša [22] na riad možno podľa potreby zmeniť, a tým buď v hornom alebo v dolnom koši vytvoriť viac miesta pre vyšší riad.

Výška spotrebiča 81,5 cm

S košom na príbory	Horný kôš	Dolný kôš
Stupeň 1 max. ø	22 cm	31 cm
Stupeň 2 max. ø	24,5 cm	27,5 cm
Stupeň 3 max. ø	27 cm	25 cm

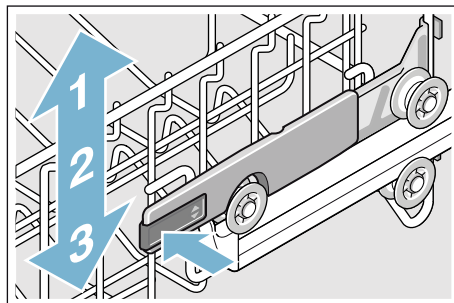
So zásuvkou na príbory	Horný kôš	Dolný kôš
Stupeň 1 max. ø	16 cm	31 cm
Stupeň 2 max. ø	18,5 cm	27,5 cm
Stupeň 3 max. ø	21 cm	25 cm

Vložte veľké tanieru s priemerom o 31 cm v dolnom koši [29] ako je to znázornené.



Horný kôš na riad s postrannými páčkami

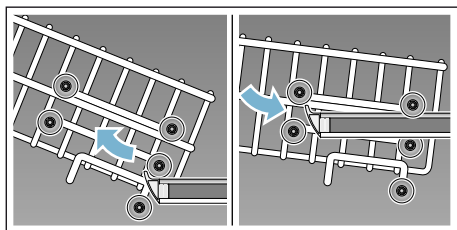
1. Horný kôš [22] vytiahnite.
2. Držte horný kôš na riad zo strany za horný okraj. Zabráni to náhlemu spadnutiu koša dole pri ďalšom kroku.
3. **Spustíte** horný kôš; zatlačte obe páky vľavo a vpravo na vonkajšej strane konštrukcie koša dovnútra. Horný kôš sa zníži.



4. **Zdvihnite** horný kôš; uchopte horný kôš po stranách za horný okraj a zdvihnite ho nahor.
5. Zabezpečte, aby sa horný kôš na oboch stranách nachádzal v rovnakej výške.
6. Zasuňte horný kôš.

Horný kôš na riad s horným a dolným párom koliesok

1. Horný kôš [22] vytiahnite.
2. Vyberte horný kôš.
3. Opäť zaveste horný kôš na horné (stupeň 3) príp. dolné (stupeň 1) kolieska.



4. Zasuňte horný kôš.

Umývací prostriedok

Môžete používať tablety, práškové alebo tekuté umývacie prostriedky určené na umývanie v umývačke riadu. V žiadnom prípade ale nepoužívajte čistiace prostriedky na ručné umývanie riadu. V závislosti od stupňa znečistenia môžete individuálne prispôbiť dávkovanie práškového alebo tekutého umývacieho prostriedku.

Tablety obsahujú dostatočne veľké množstvo účinných látok pre všetky umývacie programy. Moderné, výkonné umývacie prostriedky používajú prevažne nízkoalkalicú receptúru s enzýmami.

Enzymy rozkladajú škrob a rozpúšťajú bielkoviny. Pre odstránenie farebných škvŕn (napr. čaj, kečup) sa používajú bieliace prostriedky na báze kyslíka.

Upozornenie

Na to, aby ste dosiahli dobré výsledky umytia, bezpodmienečne dodržte pokyny na obale umývacieho prostriedku!

V prípade ďalších otázok vám odporúčame, aby ste sa obrátili na zákaznicke centrá výrobcov umývacích prostriedkov.

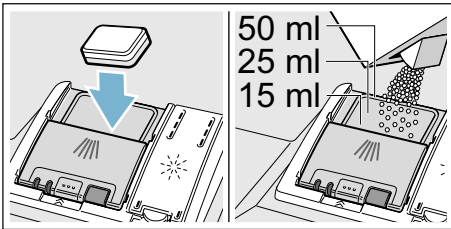
Varovanie

Nebezpečenstvo poranenia a vecných škôd z dôvodu nedodržania bezpečnostných pokynov umývacích a leštiacich prostriedkov!

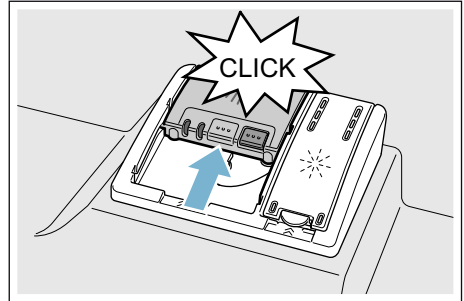
Dodržte vždy bezpečnostné pokyny umývacích a leštiacich prostriedkov.

Plnenie umývacieho prostriedku

1. Ak by bol zásobník na umývací prostriedok [31] ešte zatvorený, na jeho otvorenie stlačte uzáver [32].
2. Umývací prostriedok pridajte do suchého zásobníka na umývací prostriedok [31] (tablety vložte priečne, nikdy na výšku).
3. Dávkovanie: pozri pokyny výrobcu na obale. Používajte dávkovanie v zásobníku na umývací prostriedok. Obyčajne postačí 20 –25 ml pri normálnom znečistení. Pri použití tabliet postačí jedna tableta.



4. Veko zásobníka na umývací prostriedok zatvorte, dokiaľ uzáver nezaskočí.



Zásobník na umývací prostriedok sa otvára v závislosti od programu automaticky v optimálny čas. Práškový alebo tekutý umývací prostriedok sa v spotrebiči postupne rozpustí. Tableta spadne do záchytnej misky na tablety, kde sa postupne rozpustí.

Tip: Ak je riad znečistený iba málo, obyčajne postačí o čosi menšie množstvo umývacieho prostriedku ako sa udáva.

Kombinovaný umývací prostriedok

Okrem bežných umývacích prostriedkov (samostatné) sa ponúka rad produktov s prídavnými funkciami. Tieto produkty obsahujú okrem umývacieho prostriedku často taktiež leštidlo a soľ (3 v 1) a podľa kombinácie (4 v 1, 5 v 1 atď.) ešte prídavné komponenty, ako napr. ochrana skla alebo lesk riadu z nehrdzavejúcej ocele. Kombinované umývacie prostriedky pôsobia iba do určitého stupňa tvrdosti vody (väčšinou 21 °dH). Ak je táto medza prekročená, je potrebné pridať soľ a leštidlo. Ak sa používajú kombinované umývacie prostriedky, prispôsobí sa umývací program automaticky tak, že sa vždy docielia čo najlepšie výsledky umývania a sušenia.

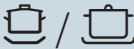




Upozornenie



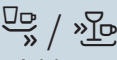




- Ak chcete po spustení programu pridať riad, **nepoužívajte** záchytnú misku na tablety [24] ako rukoväť horného koša. Mohla by sa v nej už nachádzať tableta a prídete do kontaktu s čiastočne rozpustenou tabletou.
- Nekladte do záchytnej misky na tablety [24] **žiadne** malé diely, bránia rovnomernému rozpúšťaniu tablety.
- Optimálne výsledky umývania a sušenia dosiahnete použitím samostatných umývacích prostriedkov v spojení s oddeleným použitím soli a leštidla.
- Pri krátkych programoch nemôžu tablety vplyvom rozdielneho spôsobu rozpúšťania eventuálne dosiahnuť úplnú umývaciu schopnosť a môžu taktiež zostať nerozpustené zvyšky umývacieho prostriedku. Pre tieto programy sú vhodnejšie práškové umývacie prostriedky.
- Pri programe „Intenzívny“ (na niektorých modeloch) postačí jedna tableta. Pri použití práškových umývacích prostriedkov môžete navyše trochu umývacieho prostriedku rozsypať na dvierka spotrebiča.
- Taktiež, keď svieti ukazovateľ doplnenia leštidla a/alebo soli, beží umývací program pri použití kombinovaných umývacích prostriedkov bezchybne.
- Pri použití umývacích prostriedkov s ochranným obalom rozpustným vo vode: uchopte obal iba suchými rukami a naplňte umývací prostriedok iba do úplne suchého zásobníka na umývací prostriedok, inak môže dôjsť k zlepeniu.
- Ak chcete prejsť z kombinovaných umývacích prostriedkov na samostatné umývacie prostriedky, dbajte na to, aby zmäkčovací zariadenie a množstvo leštidla boli nastavené na správnu hodnotu.
- Biologické a ekologické umývacie prostriedky: Umývacie prostriedky s označením „bio“ alebo „eko“ používajú (z ekologických dôvodov) spravidla menšie množstvo účinných látok príp. úplne nepoužívajú určité účinné látky. Čistiaci účinok takých výrobkov občas môže byť obmedzený.

Prehľad programov

V tomto prehľade je znázornený maximálny možný počet programov.

Zodpovedajúce programy a ich usporiadanie nájdete na ovládacom paneli.

Druh riadu	Druh znečistenia	Program	Možné doplnkové funkcie	Priebeh programu
hrnce, panvice, necitlivý riad a príbor	silne súdržné, pripálené alebo zaschnuté, škrobnaté alebo bielkovinové zbytky jedla	 Intenzívny 70°	všetky	Intenzívny: Predumytie Umývanie 70° Medziumytie Leštenie 69° Sušenie
zmiešaný riad a príbor	málo zaschnuté v domácnosti bežné zvyšky jedla	 Auto 45° - 65°	všetky	Optimalizované senzorm: Optimalizuje sa podľa znečistenia pomocou senzoričky.
zmiešaný riad a príbor	málo zaschnuté v domácnosti bežné zvyšky jedla	 eco Eco 50°	všetky	Šetrný program: Predumytie Umývanie 50° Medziumytie Leštenie 63° Sušenie Eco sušenie; Dvierka sa otvárajú automaticky. → "Obsluha spotrebiča" na strane 30
zmiešaný riad a príbor	málo zaschnuté v domácnosti bežné zvyšky jedla	 Silence Tichý 50°	Intenzívna zóna Polovičná náplň HygienePlus Extra sušenie Energy Save	Optimalizácia hluku: Predumytie Umývanie 50° Medziumytie Leštenie 63° Sušenie
citlivý riad, príbor, riad z umelej hmoty a poháre citlivé na teplotu	málo súdržné, čerstvé zbytky jedla	 Sklo 40°	Intenzívna zóna VarioSpeedPlus Polovičná náplň Extra sušenie Sušenie s vysokým leskom	Obzvlášť žiarivé: Predumytie Umývanie 40° Medziumytie Leštenie 60° Sušenie

Druh riadu	Druh znečistenia	Program	Možné doplnkové funkcie	Priebeh programu
zmiešaný riad a príbor	málo zaschnuté v domácnosti bežné zvyšky jedla	 /  Rýchly 65°	Extra sušenie Sušenie s vysokým leskom	Optimalizácia času: Umývanie 65° Medziumytie Leštenie 70° Sušenie
zmiešaný riad a príbor	málo zaschnuté v domácnosti bežné zvyšky jedla	1h 65°	Extra sušenie Sušenie s vysokým leskom	Optimalizácia času: Umývanie 65° Medziumytie Leštenie 70° Sušenie
citlivý riad, príbor, riad z umelej hmoty a poháre citlivé na teplotu	málo súdržné, čerstvé zvyšky jedla	 /  Rýchly 45°	Extra sušenie Sušenie s vysokým leskom	Optimalizácia času: Umývanie 45° Oplachovanie Leštenie 55°
všetky druhy riadu	studené opláchnutie, medzičistenie	 /  Predumytie	žiadne	Studené opláchnutie Predumytie
-	-	 / Easy Clean Starostlivosť o zariadenie	žiadne	Starostlivosť o zariadenie 70°

Voľba programu

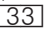
V závislosti od druhu riadu a stupňa jeho znečistenia môžete zvoliť vhodný program.

Upozornenie pre skúšobné ústavy

Testovacie ústavy dostávajú upozornenia pre porovnávacíe skúšky (napr. podľa EN 60436).

Pritom sa jedná o podmienky vykonania skúšok, nejedná sa o výsledky alebo spotrebné hodnoty.

Na pranie e-mailom: dishwasher@test-appliances.com

Uved'te označenie produktu (č. E) a výrobné číslo (č. FD), ktoré nájdete na typovom štítku  na dverkách spotrebiča.

P+ Prídavné funkcie

* Podľa modelu môžete zvoliť rôzne prídavné funkcie 5.

Úspora času (VarioSpeedPlus) *

Pomocou funkcie „úspora času“ je možné skrátiť čas trvania programu v závislosti od zvoleného programu umývania o cca 20 % až 66 %. Aby boli zabezpečené optimálne výsledky umývania a sušenia v priebehu umývania pri zvolenej funkcii úspora času, je zvýšená spotreba vody a energie.

1/2 **Polovičná náplň ***

Ak máte na umývanie iba malé množstvo riadu (napr. poháre, šálky, taniere), môžete zapnúť „polovičnú náplň“. Ušetrí sa pri tom voda, energia a čas. Na umývanie nadávkuje do zásobníka na umývací prostriedok trochu menej umývacieho prostriedku než sa odporúča pri kompletom naplnení spotrebiča.

HygienePlus (HygienePlus) *

Pomocou tejto funkcie sa zvyšujú teploty a ich hodnota je udržiavaná po extra dlhú dobu, čím sa dosiahne definovaného dezinfekčného výkonu. Priebežným používaním tejto funkcie dosiahnete zvýšeného stavu hygieny. Táto dodatočná funkcia je ideálna napr. na čistenie dosiek na krájanie alebo detských fliaš.

Intenzívna zóna *

Perfektné na zmiešané naplnenie. Silne znečistené hrnce a panvice môžete v spodnom koši umývať spoločne s bežne znečisteným riadom v hornom koši. Zosilní sa ostrekovací tlak v spodnom koši, zvýši sa teplota umývania.

Extra sušenie *

Zvýšená teplota počas leštenia a predĺžená fáza sušenia umožňujú, že aj plastové diely lepšie uschnú. Spotreba energie sa mierne zvýši.

Sušenie s vysokým leskom *

Zvýšením množstva vody počas umývania a predĺžením sušenia sa bráni vzniku škvŕn a zlepšuje sa výsledok sušenia. Dôjde k ľahkému zvýšeniu spotreby energie. Pre funkciu „Sušenie s vysokým leskom“ sa odporúča leštidlo (aj pri používaní kombinovaných umývacích prostriedkov).

Energy Save *

Pomocou funkcie „Energy Save“ je možné znížiť spotrebu vody a energie. Pre optimálne výsledky umývania a sušenia sa zvýši doba behu programu.



Obsluha spotrebiča

Programové údaje

Údaje o programoch (spotrebné hodnoty) nájdete v krátkom návode na obsluhu. Údaje sa vzťahujú na bežné podmienky a hodnotu nastavenia tvrdosti vody $H:04$ stredná. Rozličné faktory vplyvu ako napr. teplota vody alebo prírodný tlak môžu zapríčiniť odchýlky.

AquaSensor *

* podľa modelu

AquaSensor je optickým meracím zariadením (fotobunka), ktorým sa meria zakalenie vody. AquaSensor sa používa špecificky pre program. Ak je AquaSensor zapnutý, možno „čistú“ vodu použiť na ďalšie umývanie a týmto spôsobom sa zníži spotreba vody o 3–6 litrov. Ak je znečistenie silnejšie, voda sa odčerpá a stav sa doplní čistou vodou.

Pri automatických programoch sa dodatočne prispôsobí teplota vody a doba chodu stupňu znečistenia.

Eco sušenie

Ak ste zvolili program Eco 50°, otvoria sa dvierka po ukončení programu automaticky. Tým bude dosiahnuté obzvlášť ekonomického sušenie. Funkciu Eco sušenie môžete zapnúť alebo vypnúť.

Takto nastavte:

1. Stlačte vypínač ZAP./VYP. $\square 1$.
2. Držte stlačené programové tlačidlo $\square A$ a tlačidlo ŠTART $\square 6$ tak dlho, až sa na číselnom ukazovateli zobrazí symbol $H:04$...
3. Uvoľnite obe tlačidlá. Svetelný ukazovateľ tlačidla $\square A$ bliká a na číselnom ukazovateli $\square 10$, svieti hodnota nastavená z výrobného závodu $H:04$.
4. Tlačte programové tlačidlo $\square A$ tak dlho, kým sa na číselnom ukazovateli $\square 10$ nezobrazí hodnota nastavená z výrobného závodu $0:0$!
5. Stlačením tlačidla $\square C$ môžete Eco sušenie zapnúť $0:0$! alebo vypnúť $0:00$.
6. Stlačte tlačidlo ŠTART $\square 6$. Nastavená hodnota sa uloží.

Upozornenie

- Eco sušenie sa aktivuje iba s programom Eco 50°.
- Eco sušenie sa deaktivuje, keď
 - Je zapnuté extra sušenie.
 - Je zvolený program Eco 50° spoločne s jednou alebo viacerými prídavnými funkciami.
 - Je zapnutá elektronická detská poistka.

Zapnutie spotrebiča

1. Otvorte úplne prívod vody.
2. Zapnite vypínač ZAP./VYP. . Pre ekologickú prevádzku umývačky je program Eco 50° prednastavený pri každom spustení spotrebiča. Tento program zostane zvolený, ak nestlačíte iné programové tlačidlo .
3. Stlačte tlačidlo ŠTART . Program sa spustí.

Upozornenie:

Z ekologických dôvodov je program Eco 50° prednastavený pri každom spustení spotrebiča. Šetrí sa prírodné zdroje a v neposlednej rade vaša peňaženka. **Program Eco 50° je zvlášť ekologický program. Je „štandardný program“ podľa nariadenia EÚ č. 1016/2010, ktorý zabezpečuje najúspornejší štandardný umývací cyklus na umývanie normálne znečisteného riadu a najúspornejšiu kombinovanú spotrebu energie a vody pre daný typ riadu.**

Ukazovateľ zostatkového času

Pri zvolení umývacieho programu sa na číselnom ukazovateli zobrazí zostatkový čas umývania.

Čas trvania je počas programu daný tvrdosťou vody, množstvom riadu a stupňom jeho znečistenia a môže sa meniť (v závislosti od zvoleného programu).

Odložený štart

* podľa modelu

Spustenie programu môžete posunúť až o 24 hodín.

Odložený štart nastavíte takto:

1. Zapnite vypínač ZAP./VYP. .
2. Stlačte tlačidlo odloženého štartu +, až sa na číselnom ukazovateli objaví h:00.
3. Tlačidlo - alebo + tlačte opakovane tak dlho, až bude zobrazený čas zodpovedať vašim požiadavkám.
4. Stlačte tlačidlo ŠTART , odložený štart je aktivovaný.
5. Pre zrušenie odloženého štartu tlačte tlačidlo - alebo + kým sa na číselnom ukazovateli neobjaví h:00.

Ukončenie programu

Program je ukončený, keď sa na číselnom ukazovateli rozsvieti hodnota 0:00. Dodatočne je ukončenie programu oznámené akustickým signálom, v prípade, že je signalizácia zapnutá.

AutoPowerOff (Automatické vypnutie po ukončení programu) alebo vnútorného osvetlenia *

Pre ušetrenie energie sa umývačka môže sama vypnúť 1 – 120 minút po ukončení programu. Nastavenie môžete zvoliť od *P:00* do *P:02*.

P:00 Spotrebič sa automaticky nevypína.
Vnútorné osvetlenie [20] svieti pri otvorených dverách nezávisle od zapnutého alebo vypnutého vypínača ZAP./VYP. [1]. Pri zatvorených dverách je osvetlenie vypnuté. Pokiaľ sú dvierka prístroja otvorené dlhšie ako 60 minút, osvetlenie sa automaticky vypne.
Vnútorné osvetlenie [20] svieti iba pri nastavenej hodnote *P:00*.

P:01 Spotrebič sa vypne po 1 minúte.

P:02 Spotrebič sa vypne po 120 minútach.

Nastavenie zmeníte takto:

1. Zapnite vypínač ZAP./VYP. [1].
2. Držte stlačené programové tlačidlo [A] a tlačte tlačidlo ŠTART [6] tak dlho, až sa na číselnom ukazovateli zobrazí *H:0...*
3. Pustite obe tlačidlá. Svetelný ukazovateľ tlačidla [A] bliká a na číselnom ukazovateli [10] svieti hodnota *H:0...*
4. Programové tlačidlo [A] tlačte tak dlho, až sa na číselnom ukazovateli [10] zobrazí hodnota *P:0...*
5. Stlačte programové tlačidlo [C]. S každým stlačením tlačidla sa zvýši nastavená hodnota o jeden stupeň; hneď ako sa dosiahne hodnota *P:02*, preskočí na ukazovateli opäť *P:00*.
6. Stlačte tlačidlo ŠTART [6]. Nastavená hodnota sa uloží.

* podľa modelu

Vypnutie spotrebiča

Krátky čas po ukončení programu:

1. Vypnite vypínač ZAP./VYP.
2. Zatvorte prívod vody (neplatí v prípade spotrebičov s funkciou AquaStop).
3. Po vychladnutí riad vyberte.

Upozornenie k funkcii Eco sušenie:

Pri aktivovanom Eco sušení v programe Eco 50 ° sa dvierka na konci programu otvárajú automaticky.

Tým je dosiahnuté najlepšie možné sušenie. Môže pritom vzniknúť nepatrné množstvo pary. **Pokiaľ spotrebič inštalujete pod pracovnú dosku, namontujte priloženú parnú ochranu ***

(Držte sa pokynov v montážnom návode).

Parná ochrana chráni chýlostivý vstavaný nábytok a pracovnú dosku pred poškodeniami vplyvom vodnej pary.

Pri ostatných programoch nechajte spotrebič po ukončení programu ešte vychladnúť, než ho otvoríte.

Prerušenie programu

Pozor!

Kvôli expanzii (pretlaku) môžu vyskočiť dvierka spotrebiča alebo môže uniknúť voda! V prípade pripojenia na teplú vodu alebo ak spotrebič vodu už zohrial a dvierka ste otvorili, dvierka najprv na niekoľko minút pootvorte a potom zatvorte.

1. Vypnite vypínač ZAP./VYP. . Ukazovateľa zhasnú. Program zostáva uložený.
2. Na pokračovanie v programe znovu zapnite vypínač ZAP./VYP. .

Zrušenie programu (Reset)

1. Stlačte na cca 3 sekundy tlačidlo ŠTART . Na číselnom ukazovateli sa zobrazí hodnota **0:01**. Program ďalej pokračuje cca. 1 minútu. Na číselnom ukazovateli sa zobrazí hodnota **0:00**.
2. Vypnite vypínač ZAP./VYP. .

Zmena programu

Po stlačení tlačidla ŠTART už nie je možná zmena programu. Zmena programu je možná iba pomocou zrušenia programu (Reset).

Intenzívne sušenie

Pre dosiahnutie lepšieho výsledku sušenia pracuje umývačka s vyššou teplotou. Môže sa tak nepatrne zvýšiť doba trvania programu. (Pozor pri chúlolistivých častiach riadu!)

Nastavenie zmeníte takto:

1. Zapnite vypínač ZAP./VYP. 1.
2. Držte stlačené programové tlačidlo A a tlačte tlačidlo ŠTART 6 tak dlho, až sa na číselnom 10 ukazovateli zobrazí H:04...
3. Pustite obe tlačidlá. Svetelný ukazovateľ tlačidla A bliká a na číselnom ukazovateli 10 svieti z výroby nastavená hodnota H:04.
4. Programové tlačidlo A tlačte tak dlho, až sa na číselnom ukazovateli 10 zobrazí z výroby nastavená hodnota d:00.
5. Stlačením tlačidla C môžete intenzívne sušenie zapnúť d:01 alebo vypnúť d:00.
6. Stlačte tlačidlo ŠTART 6.

Nastavenie je uložené.

Upozornenie: Pri zapnutej funkcii Intenzívne sušenie je Eco sušenie deaktivované.



Čistenie a údržba

Pravidelná kontrola a údržba vášho spotrebiča pomáha predchádzaniu poruchám. Šetrí sa čas a predchádza sa tým problémovým situáciám.

Celkový stav spotrebiča

* Vnútorý priestor vašej umývačky riadu je prevažne samočistiaci. Pre odstránenie usadenín mení vaša umývačka riadu v určitých intervaloch automaticky priebeh programu (napr. zvýšenie umývacej teploty). Pri tomto priebehu programu to vedie k vyšším hodnotám spotreby.

* podľa modelu

Pokiaľ napriek tomu nájdete vo vnútorom priestore vašej umývačky riadu usadeniny, odstráňte ich takto:

1. Zásobník umývacieho prostriedku 31 naplňte umývacím prostriedkom pre umývačky.
2. Zvoľte program s najvyššou teplotou.
3. Začnite program bez riadu.



Varovanie

Ohrozenie zdravia použitím umývacích prostriedkov s obsahom chlóru!

Používajte vždy umývacie prostriedky bez chlóru.

Upozornenie

- Na čistenie spotrebiča používajte iba špeciálne umývacie prostriedky/ prostriedky pre starostlivosť určené na umývačky riadu.
- Pravidelne utierajte tesnenie dvierok vlhkou handričkou s trochu umývacieho prostriedku. Tak uchováte tesnenie čisté a hygienické.
- Pokiaľ umývačku dlhší čas nepoužívate, nechajte dvierka pootvorené. Nebude sa tak tvoriť nepríjemný zápach.
- Umývačku riadu nečistite nikdy pomocou parného čističa. Výrobca neručí za spôsobené škody.
- Pravidelne utierajte prednú stranu umývačky riadu a ovládací panel vlhkou handričkou s trochu umývacieho prostriedku.
- Nepoužívajte hubky s drsným povrchom a abrazívne čistiace prostriedky. Môžu poškriabať povrchy.
- Pri umývačkách s prednou stranou z ušľachtilej ocele sa vyhýbajte kuchynským nasiakavým utierkam alebo tieto pred prvým použitím niekoľkokrát vmyte. Zabránite tak korózii.

Starostlivosť o zariadenie *

Starostlivosť o zariadenie je v spojení s bežne dostupnými prípravkami pre starostlivosť o zariadenie vhodným programom pre starostlivosť o zariadenie. Usadeniny, ako napr. tuk a vodný kameň, môžu viesť k poruchám umývačky riadu. Aby ste sa vyhli poruchám a znížili tvorbu pachu, odporúčame umývačku v pravidelných intervaloch čistiť.

* Pokiaľ svieti na ovládacom paneli oznámenie starostlivosti o zariadenie alebo je to odporúčené na prednom displeji, vykonajte **bez riadu** cyklus starostlivosti o zariadenie. Potom, ako vykonáte cyklus starostlivosti o zariadenie, oznámenie na ovládacom paneli zhasne.

Pokiaľ vaša umývačka nemá pamäťovú funkciu, postupujte podľa návodu na použitie na prípravkoch pre starostlivosť o zariadenie.

Upozornenie

- Odstráňte z vnútorného priestoru umývačky hrubé nečistoty pomocou vlhkej handričky.
- Program vykonávajte s použitím prípravku pre starostlivosť o zariadenie a bez riadu.
- Používajte špeciálny prípravok pre starostlivosť o zariadenie a nie prostriedok na umývanie riadu.
- Dbajte na bezpečnostné pokyny a pokyny na použitie na obale prípravkov pre starostlivosť o zariadenie.
- * Po troch umývacích cykloch automaticky zhasne oznámenie na ovládacom paneli aj vtedy, keď ste nevykonali cyklus starostlivosti o zariadenie.

* podľa modelu

Špeciálna soľ a leštadlo

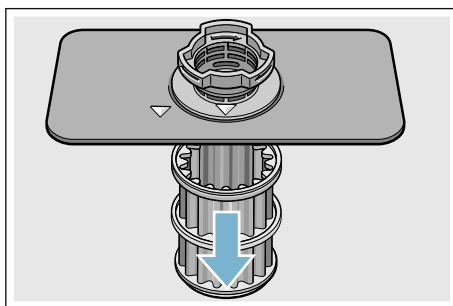
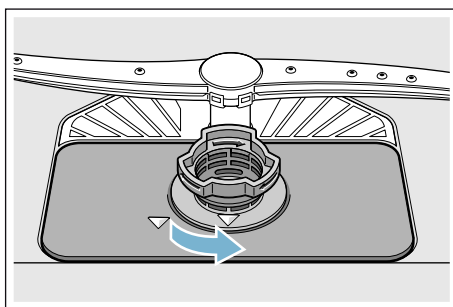
Ak sa na ovládacom paneli rozsvietia ukazovatele doplnenie [8] a [9], doplňte špeciálnu soľ alebo leštadlo.

Filtre

Filtre [27] zadržiavajú hrubé nečistoty vo vode od čerpadla. Filtre sa môžu týmito nečistotami upchať.

Sústava filtrov pozostáva z

- hrubého filtra
 - plochého jemného filtra
 - mikrofiltra
1. Skontrolujte po každom umývaní, či sa vo filtroch nenachádzajú zvyšky jedla.
 2. Vytlačte valcový filter tak, ako je to znázornené, a vyberte sústavu filtrov.

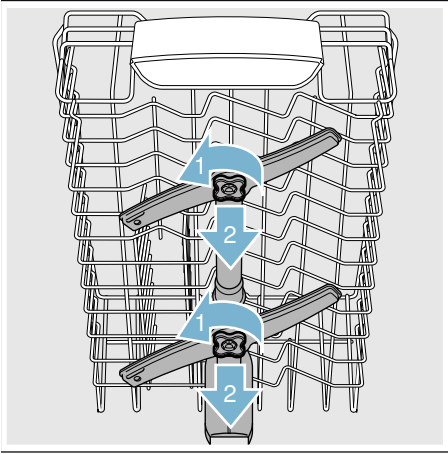


3. Prípadné zvyšky odstráňte a filtre očistite pod tečúcou vodou.
4. Zamontujte filtre v opačnom poradí a dávajte pozor na to, aby šípky po uzatvorení smerovali proti sebe.

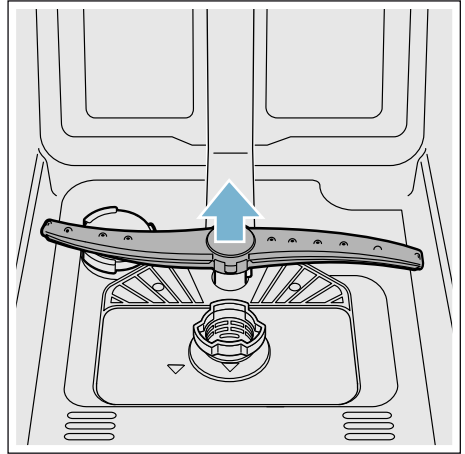
Ostrekovacie ramená

Vodný kameň a nečistoty z vody môžu blokovať dýzy a ložiská ostrekovacích ramien [23] a [25].

1. Skontrolujte výstupné dýzy ostrekovacích ramien, či nie sú upchaté.
- & Odskrutkujte horné ostrekovacie rameno [23] (otočte o 1/4).



3. Dolné rameno [25] vytiahnite smerom nahor.



4. Ostrekovacie ramená vyčistite pod tečúcou vodou.
5. Ostrekovacie ramená opäť upevnite zaskočením, popr. ich pevne priskrutkujte.

❓ Čo robiť v prípade poruchy?

Podľa skúseností je možné odstrániť poruchy, ktoré sa vyskytujú v bežnej prevádzke, svojpomocne. To ušetrí náklady a zabezpečí, že spotrebič je rýchlo opäť k dispozícii. V nižšie uvedenom prehľade nájdete možné príčiny chybných funkcií a účinné pokyny na ich odstránenie.

Upozornenie: V prípade, že sa spotrebič zastaví počas umývania riadu z neznámých dôvodov alebo sa nedá spustiť, vykonajte najskôr funkciu Zrušenie programu (Reset)

→ "Obsluha spotrebiča" na strane 30.

⚠ Varovanie

Neodborné opravy alebo použitie neoriginálnych náhradných dielov môžu spôsobiť značné škody a nebezpečenstvo pre užívateľa!

Opravy smú vykonávať iba odborníci. Ak by bolo potrebné vymeniť konštrukčný diel, je nutné dbať na to, aby sa používali iba originálne náhradné diely.

Čerpadlo odpadovej vody

Hrubé zbytky jedla alebo cudzie telesá, ktoré filtre nezadržali, môžu zablokovať čerpadlo odpadovej vody. Voda po umytí potom zostane nad filtrom.

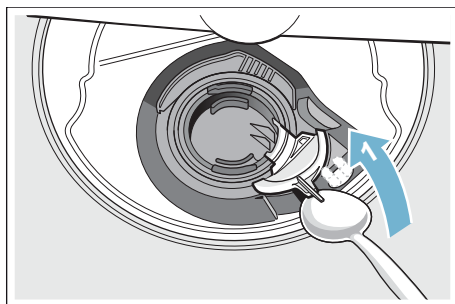
⚠ Varovanie

Nebezpečenstvo porezania!

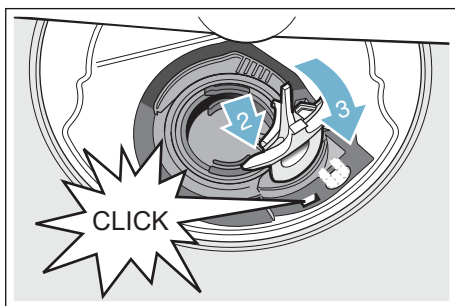
Ostré a špicaté predmety alebo sklenené črepy môžu zablokovať čerpadlo odpadovej vody. Cudzie predmety vždy opatrne vyberte.

Očistite čerpadlo odpadovej vody takto:

1. Odpojte umývačku riadu zo siete.
2. Vyberte horný [22] a dolný kôš [29].
3. Demontujte filtre [27].
4. Vyčerpajte vodu, prípadne za pomoci špongie.
5. Kryt čerpadla (ako je na obrázku) vypáčte pomocou lyžice. Chyťte kryt čerpadla za prepážku a nadvihnite ho šikmo smerom dnu (1). Potom kryt úplne odoberte.

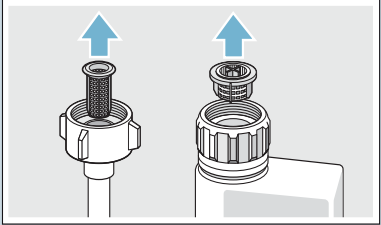


6. Skontrolujte, či sa na obehnom kolese nenachádzajú cudzie telesá prípadne ich odstráňte.
7. Kryt čerpadla dajte do pôvodnej polohy (2), zatlačte nadol a zaklapnite (3).



8. Založte filtre.
9. Opätovne nasadte koše.

Tabuľka porúch

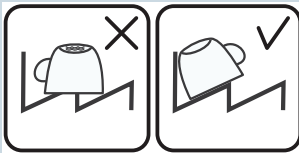
Porucha	Príčina	Odstránenie
Svieti ukazovateľ "Kontrola prívodu vody".	Prívodná hadica je zalomená.	Založte prívodnú hadicu tak, aby bola bez zalomení.
	Prívod vody je zatvorený.	Otvorte prívod vody.
	Prívod vody je zaklinený alebo zanesený vodným kameňom.	Otvorte prívod vody. Veľkosť prietoku musí pri otvorenom prívode vody dosahovať min. 10 l/min.
	Filter na prívode vody je upchatý.	Spotrebič vypnite a vytiahnite zástrčku zo zásuvky. Zatvorte prívod vody. Odskrutkujte prípojku vody.
		 <p>Očistite filter v prívodnej hadici. Prípojku vody znova priskrutkujte. Skontrolujte tesnosť. Obnovte prívod prúdu. Spotrebič zapnite.</p>
Svieti kód chyby E:07 .	Nasávací otvor (na pravej vnútornej strane spotrebiča) je zakrytý riadom.	Riad uložte tak, aby bol nasávací otvor voľný.
Svieti kód chyby E:12 .	Vyhrievací článok je zanesený vodným kameňom alebo je znečistený.	Vykonajte čistenie spotrebiča pomocou ošetrovacieho alebo odvápnovacieho prostriedku pre spotrebiče. Používajte umývačku riadu so zariadením na zmäkčovanie vody a skontrolujte nastavenie → "Zariadenie na zmäkčovanie vody/Speciálna soľ" na strane 14
Svieti kód chyby E:14 .	Aktivovaný systém na ochranu proti vode.	Zatvorte prívod vody.
Svieti kód chyby E:15 .		Zavolajte zákaznícky servis a uveďte kód poruchy.
Svieti kód chyby E:16 .	Stály prívod vody.	
Svieti kód chyby E:22 .	Filtre [27] sú znečistené alebo upchaté.	Vyčistite filtre. → "Filtre" na strane 3*

* podľa modelu

sk Čo robiť v prípade poruchy?

Porucha	Príčina	Odstránenie
Svieti kód chyby E:24 .	Hadica odpadovej vody je upchatá alebo zalomená. Pripojenie sifóna je ešte zatvorené. Kryt čerpadla odpadovej vody je voľný.	Ukladajte hadicu bez zahýbu, príp. odstráňte zvyšky. Skontrolujte pripojenie na sifóne a prípadne ho otvorte. Správne zaklapnite kryt. → "Čerpadlo odpadovej vody" na strane 38
Svieti kód chyby E:25 .	Čerpadlo odpadovej vody je zablokované alebo kryt čerpadla odpadovej vody nie je zaklapnutý.	Očistite čerpadlo a správne zaklapnite kryt. → "Čerpadlo odpadovej vody" na strane 38
Svieti kód chyby E:27 .	Seťové napätie príliš nízke.	Nie je porucha spotrebiča skontrolujte sieťové napätie a elektroinštaláciu.
Na číselnom ukazovateli sa zobrazuje iný kód chyby. (E:01 do E:30)	Pravdepodobne sa vyskytla technická porucha.	Vypnite spotrebič vypínačom ZAP./VYP. [1]. Po krátkom čase spustíte spotrebič znova. Ak sa problém znova vyskytne, zatvorte prívod vody a vytiahnite sieťovú zástrčku. Zavolajte zákaznicky servis a uveďte kód chyby.
Na číselnom ukazovateli [10] sa zobrazí L alebo H* .	Nejde o poruchu!	Pozrite TurboSpeed20min v kapitole „Prehľad programov“.*
Svieti ukazovateľ doplnenia soli [8] a/alebo leštidla [9].	Chýba leštidlo. Chýba soľ. Senzor nerozpozná soľné tablety.	Doplňte leštidlo. Doplňte špeciálnu soľ. Používajte inú špeciálnu soľ.
Nesvieti ukazovateľ [8] doplnenia soli alebo leštidla [9].	Ukazovateľ dopĺňania je vypnutý. Dostatok špeciálnej soli/ leštidla je ešte k dispozícii.	Aktivácia/deaktivácia (Kapitola „Zariadenie na zmäkčovanie vody/ Špeciálna soľ“ → strana 14 alebo "Leštidlo" → strana 16). Skontrolujte ukazovateľ doplnenia, výšky hladiny.
Po ukončení programu zostáva v spotrebiči voda.	Systém filtrov alebo oblasť pod filtrami [27] je upchatá. Umývací program sa ešte neskončil.	Očistite filtre a oblasť pod nimi. Počkajte do ukončenia programu alebo vykonajte Reset.

* podľa modelu

Porucha	Príčina	Odstránenie
Riad nie je suchý.	Nie je leštadlo alebo príliš málo leštidla.	Doplňte leštadlo.
	Bol zvolený program bez sušenia.	Zvoľte program so sušením → <i>Prehľad programov</i> na strane 27
	Nahromadenie vody v priehlbniach riadu a príboroch.	Pri uložení dbajte na šikmú polohu, príslušné kusy riadu ukladajte, ak možno, šikmo.
		
	Použitý kombinovaný umývací prostriedok má zlý sušiaci účinok.	Použite iné kombinované umývacie prostriedky s lepším sušiacim účinkom. Dodatočné použitie leštidla zvyšuje sušiaci účinok.
	Intenzívni sušenie pre zvýšenie účinku sušenia nie je aktivované.	Aktivujte Intenzívni sušenie → <i>Obsluha spotrebiča</i> strana 30
Riad bol vybratý príliš skoro alebo proces sušenia ešte nebol ukončený.	Počkajte na koniec programu, príp. vyberte riad až 30 min. po ukončení programu.	
Použitie leštadlo má slabý sušiaci výkon.	Použite značkové leštadlo. Ostatné leštadlá majú značne horšiu účinnosť.	
Plastový riad nie je suchý.	Špeciálne vlastnosti plastu.	Plasty na seba viažu menej tepla ako ostatný riad, preto sa horšie sušia.
Príbory nie sú suché.	Príbory sú v koši na príbory nevhodne roztriedené.	Príbory, ak možno, oddel'te od seba, zabráňte miestam dotyku.
	Príbory sú v zásuvke na príbory nevhodne roztriedené.	Príbory správne roztried'te a ak možno, oddel'te od seba.
Vnútorne strany spotrebiča sú po umývacom cykle mokré.	Žiadna chyba spotrebiča.	Na základe princípu kondenzačného sušenia sú kvapky vody v zásobníku fyzikálne podmienené a žiadané. Vlhkosť vo vzduchu kondenzuje na vnútorných stenách umývačky riadu, steká dole a odčerpáva sa.

* podľa modelu

sk Čo robiť v prípade poruchy?

Porucha	Príčina	Odstránenie
Zvyšky jedál na riade.	Príliš tesne usporiadaný riad, preplnený kôš na riad.	Uložte riad tak, aby bol k dispozícii dostatočný voľný priestor a striekajúca voda mohla dosiahnuť povrch riadu. Zabráňte miestam dotyku.
	Zabránené otáčaniu ostrekovacieho ramena.	Uložte riad tak, aby nebránil otáčaniu ostrekovacieho ramena.
	Dýzy ostrekovacích ramien sú upchaté.	Vyčistite dýzy ostrekovacích ramien → "Čistenie a údržba" strana 34
	Filtre [27] sú znečistené.	Filtre vyčistite. → "Čistenie a údržba" strana 34
	Filtre [27] sú nesprávne nasadené alebo nezaskočené.	Nasadte správne filtre a zaistite ich zaskočením.
	Príliš slabý umývací program.	Zvoľte silnejší umývací program. Zvýšte cilivosť senzorov.
	Silne predumytý riad, senzorika sa preto rozhodla pre slabý beh programu. Pevne prichycujúce sa nečistoty nie je možné čiastočne odstrániť.	Riad nepredumývajte. Odstráňte iba veľké zvyšky jedál. Zvýšte cilivosť senzorov. Odporúčanie programu Eco 50° alebo Intenzívne.
Vysoké, úzke nádoby nebudú v rohovej oblasti dostatočne vypláchnuté.	Vysoké, úzke nádoby neukladajte príliš šikmo a do rohovej oblasti.	
Horný kôš [22] nie je vpravo a vľavo nastavený na rovnakú výšku.	Nastavte horný kôš postrannými pákami na rovnakú výšku.	
Zvyšky jedál na riad pri funkcii Pauza*.	Riad bol doplnen príliš neskoro.	Umývací program prerušujte na doplnenie riadu iba v počiatočnej fáze.

* podľa modelu

Porucha	Príčina	Odstránenie
Zvyšky umývacieho prostriedku.	Veko zásobníka na umývací prostriedok [31] je riadom zablokované, preto sa veko neotvára úplne.	Riad nesmie vystúpiť nad záchytnú misku na tablety [24]. Tým veko zásobníka na umývací prostriedok môže byť riadom zablokované a veko sa neotvára úplne. → "Horný kôš na riad" na strane 18 Neumiestňujte riad alebo osviežovač do umývačky do záchytnej misky na tablety.
	Veko zásobníka na umývací prostriedok [31] je tabletou zablokované.	Tablety vložte priečne, nikdy na výšku.
	Tablety sa používajú v rýchlych alebo krátkych programe. Čas rozpúšťania umývacieho prostriedku sa nedosiahne v zvolenom krátkom programe.	Čas rozpúšťania tabliet je príliš dlhý pre rýchly alebo krátky program. Používajte práškový umývací prostriedok alebo silnejší program.
	Čistiaci účinok a povaha rozpúšťania sa znižujú po dlhšej skladovacej dobe alebo umývací prostriedok je silne hrudkovatý.	Zmeňte umývací prostriedok.
Škvry od vody na častiach z umelej hmoty.	Tvorení kvapiek na povrchu umelej hmoty sa fyzikálne nedá vyhnúť. Po sušení sú škvry od vody viditeľné.	Používajte silnejší program (viac zmien vody). Dbajte na šikmú polohu pri vkladaní riadu. Používajte leštido. Príp. zvýšte nastavenie zmäkčovania.
Stierateľné alebo vo vode rozpustné povlaky v zásobníku alebo na dverách.	Obsahové látky umývacieho prostriedku sa usadia. Tieto povlaky sa väčšinou nedajú chemicky (umývacím prostriedkom pre spotrebič, ...) odstrániť.	Zmeňte značku umývacieho prostriedku. Mechanicky očistite spotrebič.
	Pri „bielych povlakoch“ na dne zásobníka je zariadenie na zmäkčovanie vody nastavené na hraničnú hodnotu.	Zvýšte nastavenie zmäkčovania a príp. zmeňte umývací prostriedok.
	Veko zásobníka na soľ [26] nie je dotiahnuté.	Správne dotiahnite veko zásobníka na soľ.
	Len pri pohároch: Počínajúca korózia skla sa dá len zdanlivo zotrieť.	Pozri „Poškodenie skla a riadu“ → strana 17
* podľa modelu		

Porucha	Príčina	Odstránenie
Biele, ťažko odstrániteľné povlaky na riade, zásobníku alebo dvierkach.	Obsahové látky umývacieho prostriedku sa usadia. Tieto povlaky sa väčšinou nedajú chemicky (umývacím prostriedkom pre spotrebiče, ...) odstrániť.	Zmeňte značku umývacieho prostriedku. Mechanicky očistite spotrebič.
	Škála tvrdosti je nastavená na nesprávnu hodnotu alebo tvrdosť vody je väčšia než 8,9 mmol/l.	Nastavte zariadenie na zmäkčovanie vody podľa návodu na použitie alebo doplňte soľ.
	Umývacie prostriedky 3in1 (3 v 1) alebo biologické/ekologické umývacie prostriedky nemajú dostatočný účinok.	Nastavte zariadenie na zmäkčovanie vody podľa návodu na použitie alebo používajte prostriedky oddelene (značkové umývacie prostriedky, soľ, leštidlo).
	Poddávkovanie umývacieho prostriedku.	Zvýšte dávkovanie umývacieho prostriedku alebo zmeňte prostriedok.
	Príliš slabý program umývania.	Zvoľte silnejší umývací program.
Zbytky čaju alebo rúžu na riade.	Príliš nízka teplota umývania.	Zvoľte program s vyššou teplotou umývania.
	Príliš málo alebo nevhodný umývací prostriedok.	Pridajte umývací prostriedok so správnym dávkovaním.
	Príliš silné predumývanie riadu, preto senzorika nastaví slabý priebeh programu. Hrubé znečistenia sa neodstránili úplne.	Riad nepredumývajte. Odstráňte len hrubé zvyšky jedla. Zvýšte citlivosť senzoriky. Odporúčaný program Eco 50°.
Farebné (modré, žlté, hnedé), ťažko odstrániteľné až neodstrániteľné povlaky v spotrebiči alebo na riade z ušľachtilej ocele.	Tvorenie vrstiev z obsahových látok zeleniny (napr. kapusty, zelera, zemiakov, rezancov, ...) alebo vody z vodovodu (napr. mangánu).	Čiastočne odstrániteľné umývacím prostriedkom pre spotrebiče alebo mechanickým čistením. Povlaky sú zdravotne nezávadné.
	Tvorenie vrstiev kovovými zložkami na hliníkovom a striebornom riade.	Čiastočne odstrániteľné umývacím prostriedkom pre spotrebiče alebo mechanickým čistením.
Farebné (oranžové, žlté, hnedé) ľahko odstrániteľné usadeniny vo vnútornom priestore (predovšetkým v oblasti dna).	Tvorenie vrstiev z obsahových látok zbytkov jedla a vody z vodovodu (vodný kameň), „mydlovitý“ povlak.	Skontrolujte funkčnosť zariadenia na zmäkčovanie vody (doplňte špeciálnu soľ) príp. pri používaní kombinovaných umývacích prostriedkov (tabliet) aktivujte zmäkčovanie.
Zafarbenie na častiach z umelej hmoty vo vnútornom priestore spotrebiča.	Počas doby životnosti prístroja časti z umelej hmoty vo vnútornom priestore spotrebiča môžu zmeniť farbu.	Zafarbenie je normálny jav, tým sa funkčnosť spotrebiča neobmedzuje.

* podľa modelu

Porucha	Príčina	Odstránenie
Zafarbenie na častiach z umelej hmoty.	Príliš nízka teplota umývania.	Zvoľte program s vyššou teplotou umývania.
	Príliš silné predumývanie riadu, preto senzorika nastaví slabý priebeh programu. Hrubé znečistenia sa neodstránili úplne.	Riad nepredumývajte. Odstráňte len hrubé zvyšky jedla. Zvýšte citlivosť senzoriky. Odporúčaný program Eco 50°.
Odstraniteľné šmuhy na pohároch s kovovým vzhľadom a príbore.	Príliš mnoho leštidla.	Nastavte nižší stupeň množstva leštidla.
	Nie je leštidlo alebo je nastavenie príliš nízke.	Pridajte leštidlo a skontrolujte dávkovanie (odporúčanie: stupeň 4-5).
	Zvyšky umývacieho prostriedku vo fáze programu „Leštenie“. Veko zásobníka na umývací prostriedok je riadom zablokované (veko sa neotvára úplne).	Veko zásobníka na umývací prostriedok nie je riadom zablokované. Neumiestňujte riad alebo osviežovač do umývačky do misky na zachytávanie tabliet.
Počínajúce alebo už existujúce, ireverzibilné (nevrátne) zakalenie skla.	Príliš silné predumývanie riadu, preto senzorika nastaví slabý priebeh programu. Hrubé znečistenia sa neodstránili úplne.	Riad nepredumývajte. Odstráňte len hrubé zvyšky jedla. Zvýšte citlivosť senzoriky. Odporúčaný program Eco 50°.
	Poháre nie sú odolné pre umývačku, iba vhodné na umývanie v ruke.	Používajte poháre odolné pre umývačku. Zabráňte dlhej parnej fáze (prestoj po ukončení umývacieho cyklu). Používajte umývací cyklus s nižšou teplotou. Nastavte zariadenie na zmäkčovanie vody podľa tvrdosti vody (príp. o jeden stupeň nižší). Používajte umývacie prostriedky so zložkou na ochranu skla.

* podľa modelu

sk Čo robiť v prípade poruchy?

Porucha	Príčina	Odstránenie
Stopy hrdze na príbore.	Príbor nie je dostatočne odolný voči hrdzi. Často sú čepele nožov viac postihnuté.	Používajte príbor odolný proti hrdzaveniu.
	Príbor koroduje, keď sa umývajú korodujúce časti (rukoväti hrncov, poškodené koše na riad atď.	Neumývajte korodujúce časti.
	Obsah soli vo vode je príliš vysoký, pretože veko zásobníka na soľ nie je pevne dotiahnuté alebo pri doplnení soli sa pomimo vysypalo príliš veľa soli.	Pevne dotiahnite veko zásobníka na soľ a odstráňte vysypanú soľ.
Spotrebič sa nedá zapnúť alebo obsluhovať.	Výpadok funkcie.	Odpojte spotrebič od siete: vytiahnite sieťovú zástrčku alebo vypnite poistku. Počkajte najmenej 5 sekúnd, potom pripojte spotrebič na elektrickú sieť.
Spotrebič nezačne pracovať.	Poistka v dome nie je v poriadku.	Skontrolujte poistku.
	Sieťový kábel nie je v zásuvke.	Zabezpečte, aby sieťový kábel bol úplne zasunutý na zadnej strane spotrebiča a v zásuvke. Skontrolujte funkčnosť zásuvky.
	Dvierka spotrebiča nie sú správne zatvorené.	Zatvorte dvierka.
	>Y`U_hjj cj Ubz `Z b_VWUdUi nU.* GhU HY`hU JX`c`pH5FH [6].*	
Program sa samostatne spustí.	Nečakali ste na ukončenie programu.	Vykonajte „Reset“.
Dvierka sa dajú len ťažko otvoriť.	Je aktivovaná detská poistka.	Deaktivujte detskú poistku.
Dvierka sa nedajú zatvoriť.	Zámok dvierok sa prestavil.	Zatvorte dvierka zvýšenou silou.
	Zatvorenie dvierok je zablokované kvôli zabudovaniu spotrebiča.	Skontrolujte zabudovanie spotrebiča: Dvierka alebo montované diely nesmú do seba narážať.
Veko zásobníka na umývací prostriedok sa nedá zatvoriť.	Zásobník na umývací prostriedok alebo vedenie veka je zablokované zlepenými zbytkami umývacieho prostriedku.	Odstráňte zbytky umývacieho prostriedku.

* podľa modelu

Porucha	Príčina	Odstránenie
Zbytky umývacieho prostriedku v zásobníku na umývací prostriedok	Ostrekovacie ramená sú riadom zablokované, preto sa umývací prostriedok nevymyje.	Zabezpečte, či sa ostrekovacie ramená môžu voľne otáčať.
[31] alebo v záchytnej miske na tablety [24].	Zásobník na umývací prostriedok bol pri plnení vlhký.	Umývací prostriedok pridajte len do suchého zásobníka na umývací prostriedok.
Spotrebič sa počas umývania zastaví alebo program vysadí.	Dvierka neboli úplne zatvorené.	Zatvorte dvierka.
	Neumiestňujte riad alebo osviežovač do umývačky do záchytnej misky na tablety. Horný kôš tlačí na dvierka a bráni bezpečnému zatvoreniu dvierok.	Skontrolujte, či na zadnú stenu netlačí napr. zásuvka alebo nedemontovaný držiak hadice.
	Dodávka prúdu a/alebo prívod vody sú prerušené.	Obnovte dodávku prúdu a/alebo prívod vody.
Počuť buchot plniacich ventilov.	Závislé od domácej inštalácie, nie je porucha spotrebiča. Nemá vplyv na funkčnosť spotrebiča.	Odstránenie nie je možné.
Počuť buchot alebo klepot.	Ostrekovacie rameno naráža do riadu, riad nebol správne vkladany.	Riad uložte tak, aby ostrekovacie ramená nenarážali do riadu.
	Pri nízkej náplni prúdy vody priamo narážajú na vaňu umývačky.	Vložte viac riadu do spotrebiča alebo ho vložte rovnomernejšie do umývačky.
	Ľahký riad sa pohybuje pri umývaní.	Ľahký riad uložte tak, aby bol stabilne umiestnený.
Nezvyčajná tvorba peny.	V zásobníku leštidla je namiesto neho prostriedok na ručné umývanie riadu.	Doplňte okamžite leštidlo do zásobníka na leštidlo.
	Rozliate leštidlo.	Leštidlo utrite handričkou.

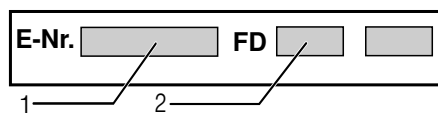
* podľa modelu

Zákaznícky servis

Ak by sa vám nedarilo poruchu odstrániť, obráťte sa na zákaznícky servis. Nájdemu vždy vhodné riešenie, aby sme predišli zbytočným návštevám technikov. Kontaktné údaje na zákaznícky servis nájdete na zadnej strane tohto návodu na použitie.

Pri zavolaní uveďte označenie produktu (E-Nr.= 1) a výrobné číslo (FD = 2), ktoré nájdete na typovom štítku

 na dvierkach spotrebiča.



Spôľahnite sa na kompetenciu výrobcu. Obráťte sa na nás. Tým si zaistíte, že oprava bude vykonaná vyškolenými servisnými technikmi, ktorí sú vybavení originálnymi náhradnými dielmi pre vaše domáce spotrebiče.

Inštalácia a pripojenie

Na riadnu prevádzku musí byť umývačka riadu odborne pripojená. Údaje o prítoku a odtoku vody, ako aj elektrické prípojné hodnoty, musia zodpovedať požadovaným kritériám, ako sú uvedené v nasledujúcich odsekoch, príp. v montážnom návode.

Pri montáži dodržte poradie pracovných krokov:

1. Kontrola pri dodaní
2. Inštalácia
3. Pripojka odpadovej vody
4. Pripojka pitnej vody
5. Elektrické pripojenie

Rozsah dodávky

Pri reklamáciách sa obráťte na predajcu, u ktorého ste si zakúpili spotrebič alebo na náš zákaznícky servis.

- Umývačka riadu
- Návod na použitie
- Montážny návod
- Krátky návod*
- Záruka*
- Montážny materiál
- Kovová ochrana proti pare*
- Gumová zástera*
- Siet'ový kábel

* podľa modelu

Bezpečnostné pokyny

Dodržiť bezpečnostné pokyny v kapitole → *"Pri inštalácii" na strane 5*

Dodanie

Vaša umývačka riadu bola vo výrobe dôkladne preskúšaná z hľadiska jej bezchybnej funkcie. Po preskúšaní vo vnútri umývačky môžu zostať menšie vodné škvrnky, ktoré zmiznú po prvom umývacom cykle.

Technické údaje

- **Hmotnosť:**
max. 45 kg
- **Napätie:**
220-240 V, 50 Hz alebo 60 Hz
- **Prípojňá hodnota:**
2,0 - 2,4 kW
- **Istenie:**
10/16 A (UK 13 A)
- **Príkon:**
vypnutý stav (Po)* 0,10 W
zapnutý stav (PI) * 0,10 W
*Podľa nariadenia (EÚ) č. 1016/2010 a 1059/2010 môžu prídavné funkcie a nastavenia zvyšovať príkon.
- **Tlak vody:**
minimálne 0,05 MPa (0,5 bar)
maximálne 1 MPa (10 bar)
Pri vyššom tlaku vody musíte namontovať redukčný tlakový ventil.
- **Prítokové množstvo:**
minimálne 10 litrov/minútu
- **Teplota vody:**
Studená voda, v prípade teplej vody max. teplota 60 °C.
- **Kapacita:**
9 - 10 súprav riadu (podľa modelu)

Inštalácia

Potrebné rozmery pre zabudovanie si prevezmite z montážneho návodu. Spotrebič nastavte pomocou výškovo nastaviteľných nožičiek do vodorovnej polohy. Dbajte pritom na bezpečnú stabilitu umývačky riadu.

- Vstavané a integrované prístroje, ktoré sa dodatočne inštalovali ako voľne stojaci spotrebič, sa musia zaistiť proti prevrhnutiu, napr. priskrutkovaním na stenu alebo zabudovaním pod súvislú pracovnú dosku, ktorá je zoskrutkovaná so susednými skrinkami.
- Spotrebič je možné bez problémov zabudovať medzi drevené alebo umelohmotné steny kuchynského jadra.

Prípojka odpadovej vody

1. Potrebné pracovné kroky si prevezmite z montážneho návodu, eventuálne namontujte sifón s odtokovým hrdlom.
2. Pripojte hadicu odpadovej vody pomocou priložených súčastí na odtokové hrdlo sifónu. Dbajte na to, aby odtoková hadica nebola prelomená, stlačená alebo zamotaná do seba a žiadne uzatváracie viečko v odtoku neobmedzovalo odtekanie odpadovej vody.

Prípojka pitnej vody

1. Pripojte prípojku pitnej vody podľa montážneho návodu pomocou priložených dielov na prívod vody. Dbajte na to, aby prípojka pitnej vody nebola prelomená, pritlačená alebo zamotaná do seba.
2. Pri výmene spotrebiča sa musí vždy použiť nová prívodná hadica vody.

Tlak vody:

minimálne 0,05 MPa (0,5 bar)
maximálne 1 MPa (10 bar)
Pri vyššom tlaku vody musíte namontovať redukčný tlakový ventil.

Prítokové množstvo:

minimálne 10 litrov/minútu

Teplota vody:

Studená voda; v prípade teplej vody max. teplota 60 °C.

Prípojka teplej vody*


* podľa modelu

Umývačku riadu je možné pripojiť na studenú alebo teplú vodu do max. teploty 60 °C. Prípojka na teplú vodu sa odporúča vtedy, ak je táto prípojka k dispozícii z energeticky výhodnej prípravy teplej vody a vhodnej inštalácie, napr. solárneho zariadenia s obehovým vedením. Ušetrí sa pri tom energia a čas. S nastavením Teplá voda **A:0** ! môžete spotrebič optimálne prispôbiť na prevádzku s teplou vodou. Prítom sa odporúča teplota vody (teplota prívodnej vody) najmenej 40 °C a najviac 60 °C. Pripojenie na teplú vodu sa neodporúča, keď sa voda ohrieva v elektrickom bojleri.

Nastavenie teplej vody zmeníte takto:

1. Zapnite vypínač ZAP./VYP. **1**.
2. Držte stlačené programové tlačidlo **A** a tlačte tlačidlo ŠTART **6** tak dlho, až sa na číselnom ukazovateli zobrazí **H:0**...
3. Pustite obe tlačidlá.
Svetelný ukazovateľ tlačidla **A** bliká a na číselnom ukazovateli **10** svieti z výrobného závodu nastavená hodnota **H:04**.
4. Tlačte programové tlačidlo **A** tak dlho, až sa na číselnom ukazovateli **10** zobrazí z výrobného závodu nastavená hodnota **A:00**.
5. Stlačením tlačidla **C** môžete vypnúť nastavenie teplej vody **A:00** alebo zapnúť **A:0** !.
6. Stlačte tlačidlo ŠTART **6**.
Nastavená hodnota sa uloží.

Elektrické pripojenie

- Spotrebič možno pripojiť iba na striedavý prúd s rozsahom od 220 V do 240 V a 50 Hz alebo 60 Hz prostredníctvom zásuvky s ochranným vodičom nainštalovanej podľa predpisov. Potrebná poistka – pozri typový štítok [33].
- Zásuvka musí byť umiestnená v blízkosti spotrebiča a musí byť prístupná aj po vstavaní. Ak zástrčka po zabudovaní nie je voľne prístupná, musí byť kvôli dodržaniu príslušných bezpečnostných predpisov, týkajúcich sa inštalácie, k dispozícii deliace zariadenie na všetkých póloch s otvorom pre kontakt s minimálnou dĺžkou 3 mm.
- Zmeny na pripojení smú vykonávať len odborníci.
- Predĺženie kábla sieťového prívodu smiete kupovať v autorizovaných servisných strediskách.
- V prípade použitia ochranného vypínača proti chybnému prúdu možno použiť iba jeden typ s označením . Len tento zaručuje splnenie momentálne platných predpisov.
- Spotrebič je vybavený systémom AquaStop. Vezmite na vedomie, že tento systém funguje **len**, ak je spotrebič pripojený na sieť.

Demontáž

Dodržte aj tu poradie pracovných krokov.

1. Odpojte spotrebič od elektrickej siete.
2. Zatvorte prívod vody.
3. Uvoľnite prívod pitnej vody a odvod odpadovej vody.
4. Uvoľnite upevňovacie skrutky na nábytkových dieloch.
5. Demontujte sokel, ak je k dispozícii.
6. Spotrebič vyťahnite, pritom opatrne vyťahnite hadicu.

Preprava

Umývačku riadu vyprázdnite a voľné časti zaistite.

Spotrebič sa musí vyprázdniť vykonaním týchto krokov:

1. Otvorte prívod vody.
2. Zapnite vypínač ZAP./VYP. 1.
3. Zvoľte program s najvyššou teplotou. Na číselnom ukazovateli 10 sa objaví plánovaná dĺžka trvanie programu.
4. Stlačte tlačidlo ŠTART 6. Program sa spustí.
5. Po cca 4 minútach stlačte tlačidlo ŠTART 6 a podržte ho stlačené, kým sa na číselnom ukazovateli nezobrazí 0:0 1. Po cca 1 minúte sa na číselnom ukazovateli zobrazí 0:00.
6. Vypnite vypínač ZAP./VYP. 1.
7. Prívod vody zatvorte, prívodnú hadicu odpojte a nechajte z nej vytečť vodu.

Upozornenie: Spotrebič prepravujte iba v zvislej polohe, aby sa nemohla dostať zvyšková voda do riadenia spotrebiča, čo môže viesť k chybnému priebehu programu.

Zabezpečenie proti zamrznutiu

Ak sa spotrebič nachádza v miestnosti, v ktorej hrozí zamrznutie (napr. na chate), musí sa úplne vyprázdniť (Pozrite "Preprava").

Zmeny vyhradené.

(neplatí pri spotrebičoch bez AquaStop)

Dodatočne k záručným podmienkam obchodníka vyplývajúcich z kúpnej zmluvy a k záruke na náš spotrebič poskytujeme dodatočnú náhradu pri nasledujúcich podmienkach:

1. Ak vzniknú škody spôsobené chybou nášho systému AquaStop, poskytujeme náhradu škôd súkromnému spotrebiteľovi. Na zabezpečenie proti úniku vody musí byť spotrebič pripojený na elektrickú sieť.
2. Táto záruka platí po celú dobu životnosti spotrebiča.
3. Predpokladom uplatnenia záruky je, že spotrebič s AquaStopom bol odborné a náležitým spôsobom podľa nášho návodu nainštalovaný a pripojený. Toto zahŕňa tiež odporne namontované predĺženie AquaStop (originálne príslušenstvo). Naša záruka sa nevzťahuje na chybné prívody, alebo armatúry až k prípojke AquaStop na prívode vody.
4. V zásade nemusíte spotrebiče s AquaStopom počas prevádzky kontrolovať, alebo po ukončení prevádzky istíť zatvorením prívodu vody. Iba v prípade Vašej dlhšej neprítomnosti v domácnosti, napr. pri dovolenke, odporúčame prívod vody zatvoriť.

BSH Hausgeräte GmbH
Carl-Wery-Straße 34
81739 München, Germany

Objednávka opravy a poradenstvo v prípade porúch

SK +421(2)44452041

Internet: <http://www.siemens-home.bsh-group.com/sk>

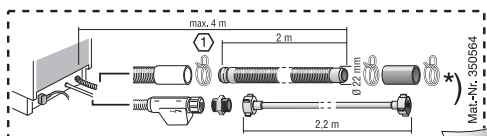
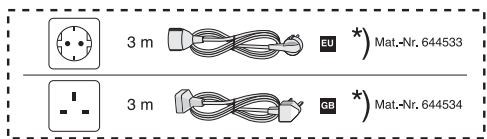
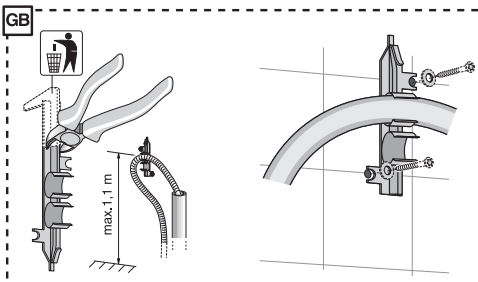
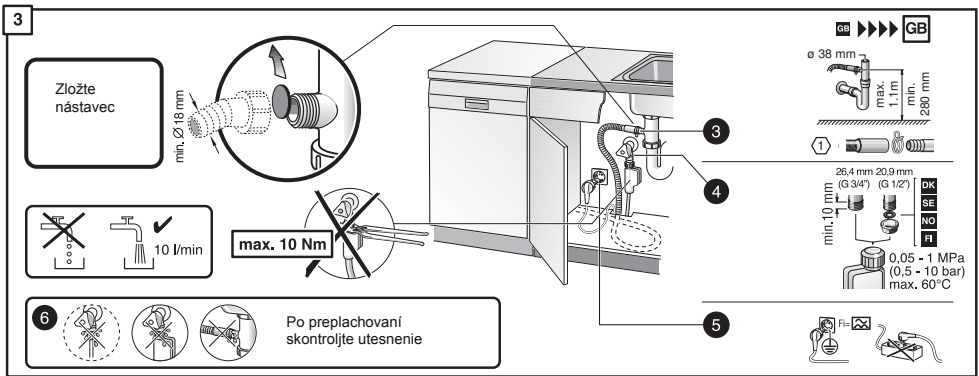
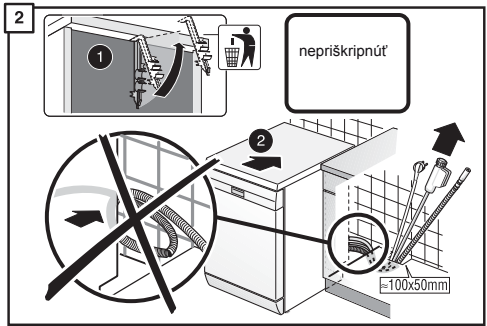
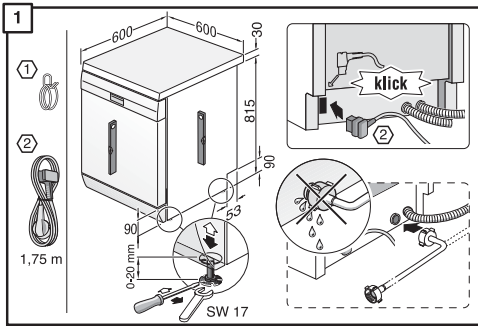


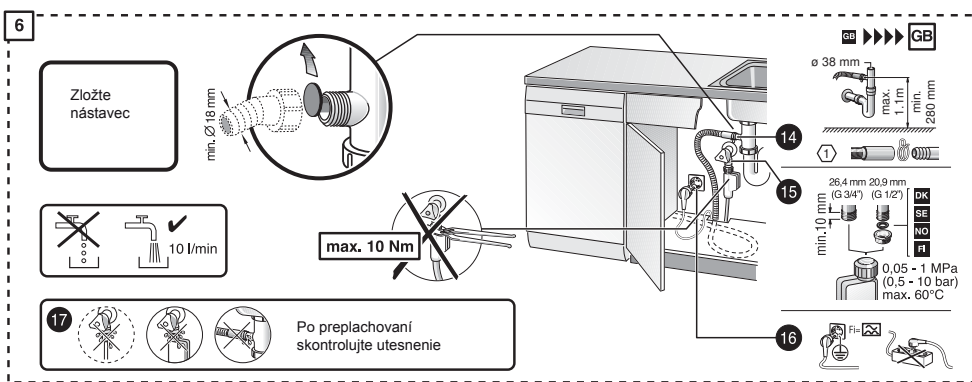
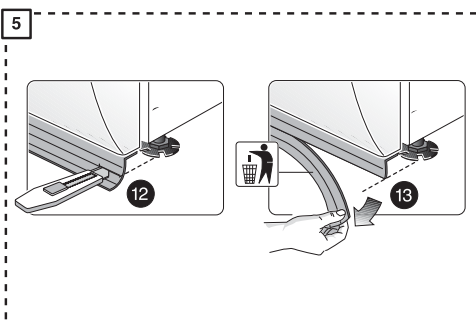
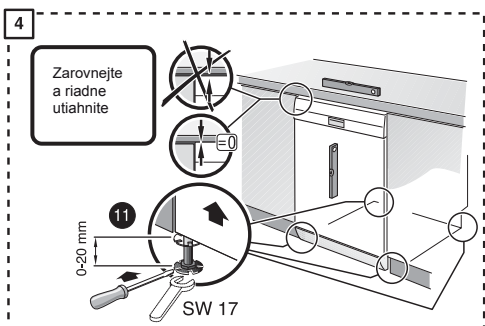
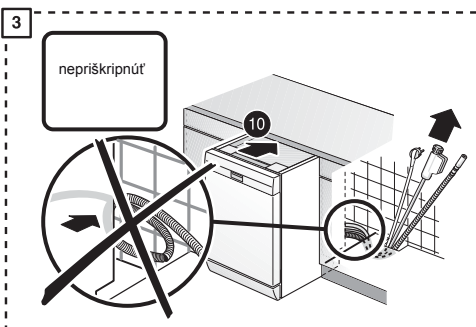
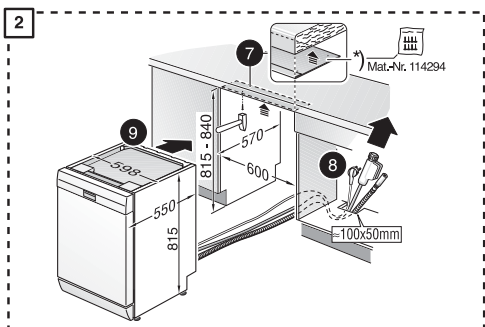
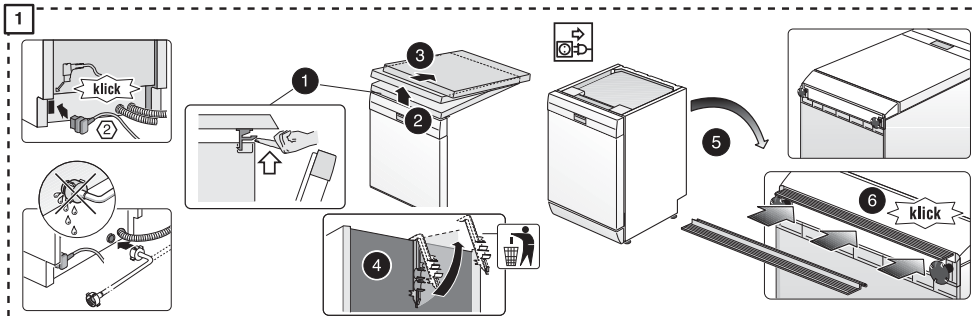
9001312358
(9706) 440 MA

SK Montážny návod

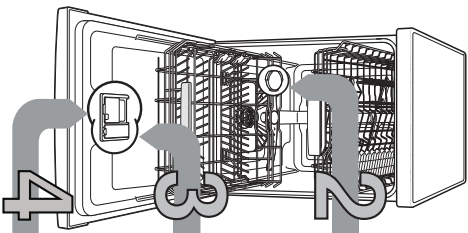
*) K dispozícii cez zákaznícky servis

GV 440 Stand 9000 596 367 (9707)





Stručne a podrobne
Všetko, čo vaša umývačka
potrebuje...
Pred prvým použitím ešte
preštudujte návod
na inštaláciu a použitie



1

1. Pienenie špeciálnej soli

2. Pienenie leštidla

Pienenie umývadelného prostriedku

5. Zapnutie spotrebiča

6. Voľba programu

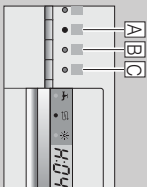
Spustenie programu. Začíname...

8. Vypnutie programu. Všetko je čisté...

Nastavenie zariadenia na zmäkčovanie vody *

Zastavte a zapnite
vody
u vyššie dodávateľa
vody...

Tvrdosť vody	Rozsah tvrdosti	mmol/l	Hardness na spracovávač
0-6	mäkka	0-1,1	H000
7-8	mäkka	1,2-1,4	H001
9-10	stredne	1,5-1,8	H002
11-12	stredne	1,9-2,1	H003
13-16	stredne	2,2-2,9	H004
17-21	tvrdá	3,0-3,7	H005
22-30	tvrdá	3,8-5,4	H006
31-50	tvrdá	5,5-8,9	H007



Rýchlo urobí...

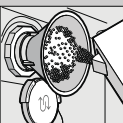
a takto nastaviť

- Zapnite myšičku ZAP/VYP
- Držte stlačené tlačidlo programu A a tlačidlo tlačidlo START tak dlho, až sa zobrazí na digitálnom displeji H.O...
- Uvoľnite obe tlačidlá.
- Biela svetelná indikácia tlačidla A a na digitálnom displeji sa zobrazí hodnota nastavenia zo zavedu H.O.
- Stlaďte programové tlačidlo C.
- S každým stlačením tlačidla sa nastavovaná hodnota zvyší o jeden stupeň.
- Ak sa dosiahne hodnota H07, sčítací uzáver sa späť na H00 (VYP).
- Stlaďte tlačidlo START. Nastavená hodnota sa uloží v prístroji.

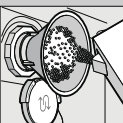
Prie optimálny výsledok sušenia



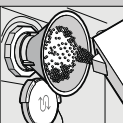
Naplnite nádobu
na soli pred
prvým
umývaním
vody.



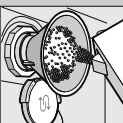
Naplnite
špeciálnu soľ
nádobu (nikdy nepĺhajte
umývadlo
prostriedok).



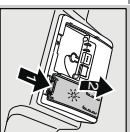
Naplnite leštidlo.



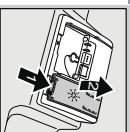
Zavrite
skrutkovací
uzáver.
Imneď spusťte
akýkoľvek
umývadlo
program.



Zavrite uzáver.
KLIK!



Dokonalé lešti...
Stlaďte
označenie 1,
zdvihnite
uzáver 2.

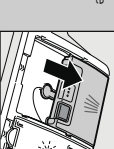


Veľa špiny, veľa umývadelného prostriedku...



Otvorte uzáver
(stlačte tlačidlo).

Pozor!
Kombinovaný
prostriedok nie je
vhodný pre všetky
druhy prachu na
pokrytí výrobkov.



Zasuňte
a stlačte
uzáver.
PLOP!

Rýchlo, šetrne alebo intenzívne...

Preľad programu

V tomto prehlade je zobrazený max. možný počet programov. Prístupné programy a ich usporiadanie si, prosím, zistíte na vašom ovládacom paneli. Udalé k programom sú hodnoty laboratorného merania podľa európskej normy EN 50222. Odstúpkou od skutočnosti si môžete.

- * Program vhodný k nočnému praniu
- Pre ľahký chod je predĺžená doba behu
- ** Podsvietená náhľ

Intenzívne 70°	Auto 45° / 65°	Eco 50° eco	Tichý** 50° Silence	Súlo 40° I/O / P	1h	Rýchlo 65°	Rýchlo 45°	Predumytie	Stanovitosť o zariadení 0:800-0:950 Eco/ Green
2:05-2:15	1:30-2:30	3:15	3:55-4:00	1:25-1:30	1:00	1:00	0:29*	0:15	1:30
Spotreba energie v kWh	1:200-1:300	0:700	0:780-0:800	0:750-0:800	1:000	1:000	0:700	0:050	0:800-0:950
Spotreba vody v litroch	7-16	8,5	9	11-13	10	10	9	4	9,5-12

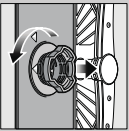
Popis možných doplnkových funkcií nájdete v návode na obsluhu.

Čistenie a údržba

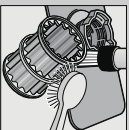
Prie perforácie vylisedy umývaná...

Čistenie čerpadla odpadovej vody

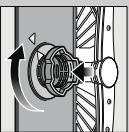
Sitko
...skontroluje,
prípadne vyčistí.



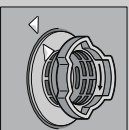
Stovú vaľec otočte,
vyberte sitkový
systém ...



Vyčistite pod tečúcou
vodou...



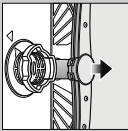
nasadte ...



a naskrutkuje
sitkový systém.
**DAJTE NA
OZNAČENIE
NA SITKUI**

-Vyhľadajte sieťovú zástrčku
-Očistite sítká a vyčerpávej vodi
-Vypäťte kryt čerpadla (A)
-Skontrolujte obežné koleso na ozdrže telaša
-Rozložte zábranné kryt čerpadla (B)
-Nasadte sieťovú zástrčku

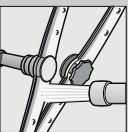
Ostrekovacie ramena
...odstránia
usadeniny/nečistoty



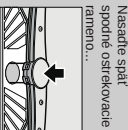
Vyčistite nahor
spodné ostrekovacie
rameno...



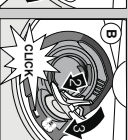
Odskrutkujte horné
ostrekovacie
rameno...



Očistite dýzy
ostrekovacích
ramien pod tečúcou
vodou (pripr.
kefkou) ...



Nasavrte späť
spodné ostrekovacie
rameno...



Odstráňte malé poruchy sami...

...pretože svojponos sa vylial!

Ďalšie pokyny nájdete v návode na použitie

Porucha

Možné príčiny

Prívodná hadica je upchatá
alebo zavesená, usadeninami

- ▶ Otvorte prívod vody.
- ▶ 1. Odskrutkujte pripojku vody.
- ▶ 2. Vyčistite sítko v prívodnej hadici.
- ▶ 3. Pri otvorení prívodu vody musí byť priekov vody min. 10 l/min. Prítkom prívodu vody nečistoty vymeniť prípojku vody.
- ▶ Položte prívodnú hadicu bez predmenatia.
- ▶ Vyčistite sítko (pozrite hore).

Svieťi kód chyby "E22"
Svieťi kód chyby "E24"
a ukazovateľ "A"

Znečistené alebo upchaté sítko

- ▶ Uprcháta alebo zohneťa hadica odpadovej vody
- ▶ Kryt čerpadla odpadovej vody nie je hermetizovaný
- ▶ Zablokované čerpadlo odpadovej vody
- ▶ Vyčistite čerpadlo odpadovej vody (pozrite hore).
- ▶ Položte odpadovú hadicu bez predmenatia.
- ▶ Nanomulte kryt čerpadla (pozrite hore).

Svieťi kód chyby "E25"
a ukazovateľ "A"

Technická porucha prístroja

- ▶ Volajte záručný servis (a oznámte kód chyby).
- ▶ Odpolte sponiečie od zásuvky.
- ▶ Zložte sponiečie a zapnite ho, príp. prerusíte program (pozrite Prerušenie programu).

Zasatková voda v prístroji

Program ešte nedal ukončeniej

- ▶ Umyvajte iba príbory určené na umývanie v umývačke.
- ▶ Někdy neumývajte hrdzavúcia riad v umývačke.

Hádza na príboroch

Príbory nie sú antikorové.
Oštra nožov sú posunuté viac.
Hrdzavenie

- ▶ Mälo umyvacého prostriedku
- ▶ Zadrževanie prstovetvo riadu (paralýzovúv omáčka)

Prerušenie programu...

Riadi správne poukladajte...

Podržte po as program
tá idlo START cca
3 sekundy (Reset).



Na dšepnom
displeji sa zobrazí
0,01". Po cca 1
minúte sa
program ukončí;
zobrazí sa 0:00.



Vypnite prístroj

Riadi "chody" pre umývanie v umývačke (bez zvážkov, prázda, voda, usadina, ľadky, naderporáčich
siliek, veľké zvyšky, marmelády, mliečnych výrobkov a potravín) odstraňujúce 90
umyvacíj podľa návodu a zistíte, či sa ostrekovacie ramena môžu volne pohybovať.

Riadi pokuk, sítko je
zadrževané (nie je možné
odstrániť)

Mälo umyvacého prostriedku
Zadrževanie prstovetvo riadu
(paralýzovúv omáčka)

- ▶ Použite prstovetvo riadu na umývanie v umývačke.
- ▶ Prudževajte na sítko šetrný umyvací prostriedok.
- ▶ Dajte na pokuky výrobku (umyvacích prostriedkov).
- ▶ Zadrževanie je neškodné, zmzne pri ďalších umyvacích



Škvrny a smutny

Riadi nie je suchý

Lesšido

Riadi pokuk na riade
(osťršením)

Zle nastavené zmkčkovanie vody;
Chýva špecifická soľ.

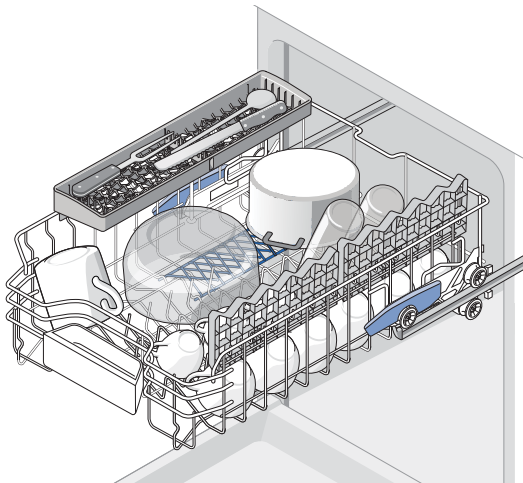
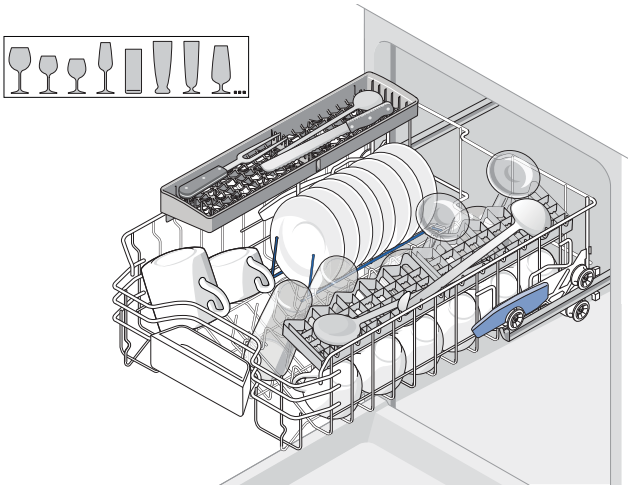
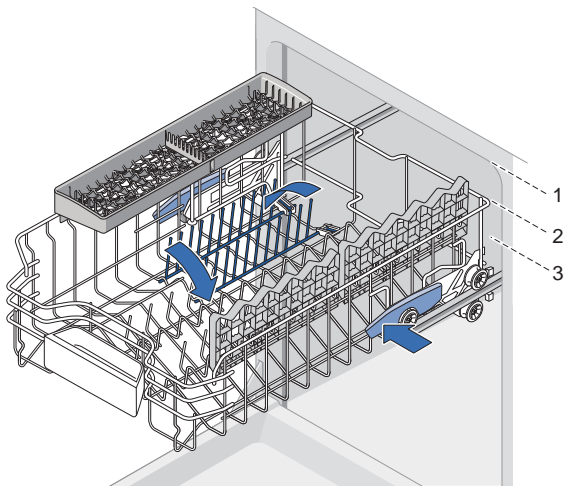
Použitie prstovetvo riadu na umývanie v umývačke.

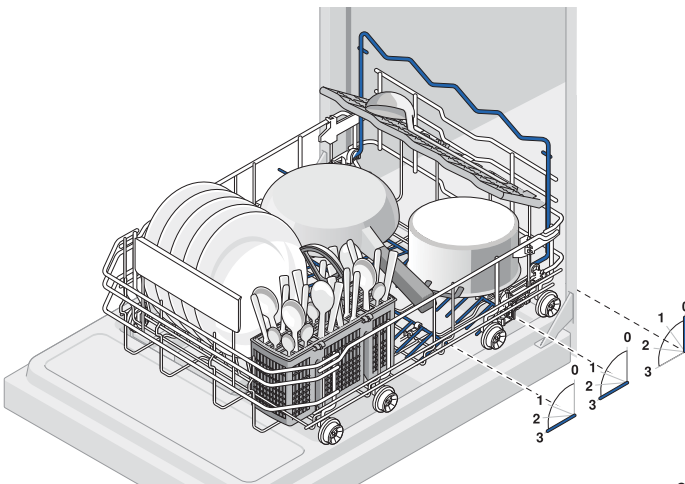
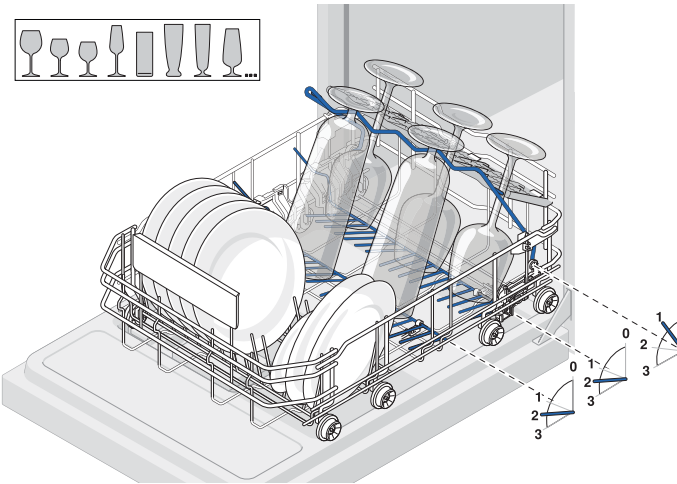
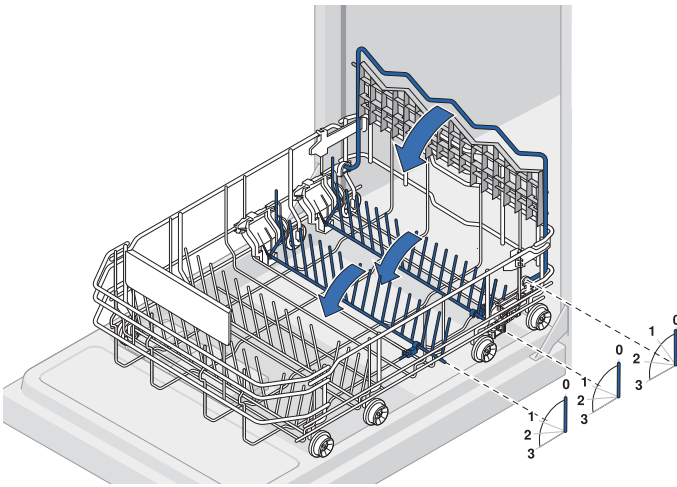
Použitie prstovetvo riadu na umývanie v umývačke.

Zadrževanie prstovetvo riadu

Mälo umyvacého prostriedku
Zadrževanie prstovetvo riadu
(paralýzovúv omáčka)

- ▶ Pri šmudľoch zriďte dávkovanie.
- ▶ Pri vodných alebo šepných škvrnách:
- ▶ Zvyšťe dávkovanie.
- ▶ Zmeňte výrobok.
- ▶ Použite lesšido.
- ▶ Aktivujte intervenciu síšene (podľa modelu).
- ▶ Nestarajte správe zariadenie na zmkčkovanie vody.
- ▶ Nesprávne špecifická soľ.
- ▶ Použite prstovetvo riadu na umývanie v umývačke.
- ▶ Prudževajte na sítko šetrný umyvací prostriedok.
- ▶ Dajte na pokuky výrobku (umyvacích prostriedkov).
- ▶ Zadrževanie je neškodné, zmzne pri ďalších umyvacích

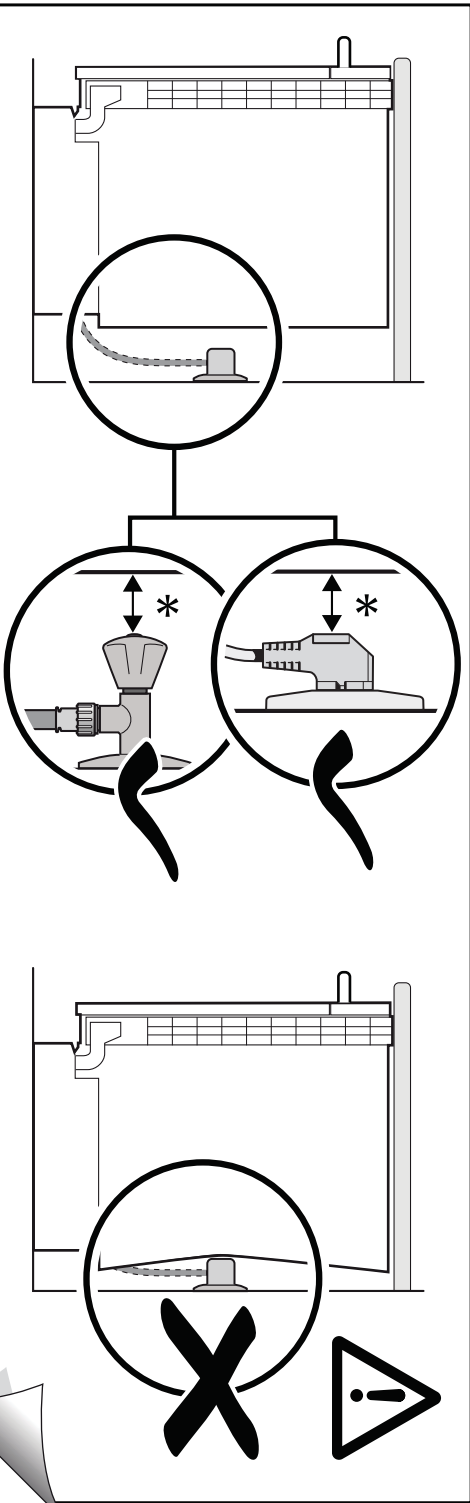




SK

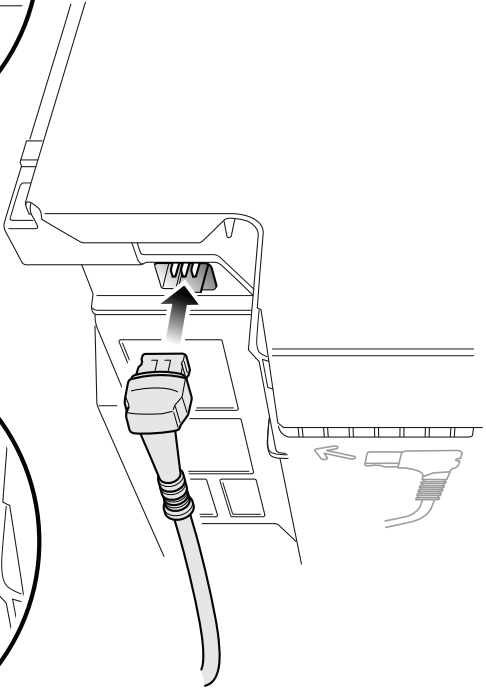
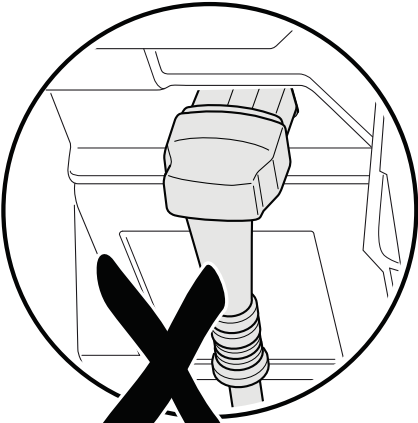
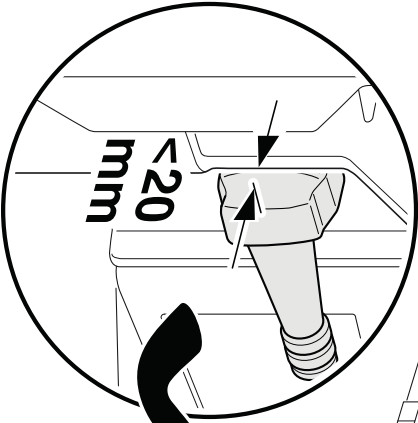
* Upozornenie:

Dodržujte odstup!



9000 905 744 (9305)

9000 905 744 (9305)



Dovozca: BSH domáci spotrebiče s.r.o.
Radlická 350
158 00 Praha 5

Výrobok:	Produktové číslo: E-Nr.
	Poradové číslo: FD
Dátum predaja, pečiatka, podpis	Dátum montáže, pečiatka, podpis

Predajca je povinný úplne a čitateľne vyplniť všetky požadované údaje v záručnom liste v deň predaja spotrebiča. Neoddeliteľnou súčasťou tohto záručného listu je daňový doklad o predaji výrobku.

Záručný list je dokladom práv spotrebiteľa v zmysle Občianskeho zákonníka. Je súčasťou výrobku s výrobným číslom uvedeným na prednej strane tohto záručného listu, zvlášť v prípadoch dlhších než zákonom daná záručná lehota je záručný list jedným z dokázateľných prostriedkov práv užívateľa. Je v záujme spotrebiteľa, aby si skontroloval správnosť a úplnosť všetkých uvedených údajov, ako i to, či dostal od predajcu záručný list so správnym označením pre uvedený druh výrobku.

Odporúča sa, aby výrobky montoval a uviedol do prevádzky autorizovaný servis, ktorý poskytuje záruku odbornej montáže, predvedenie a preskúšanie výrobku.

Montáž a inštalácia spotrebiča musí byť vykonaná v súlade s vyhláškou ÚBP SR č. 718/2002 Z. z. súvisiacich predpisov a noriem v platnom znení.

Pred montážou výrobku je nutné, aby boli splnené všetky podmienky pre pripojenie na inžinierske siete podľa platných noriem a podľa návodu na použitie.

Zápisy o uskutočnených opravách:

Dátum objed. opravy	Dátum dokončenia	Číslo oprav. listu	Stručný opis poruchy

Upozornenie pre predajcov

Predajca je povinný dať zákazníkovi platný doklad o predaji, kde bude uvedený dátum predaja a označenie spotrebiča, a súčasťou dokladu o kúpe tovaru je správne a úplne vyplnený záručný list v deň predaja výrobku. V prípade predpredajnej reklamácie je potrebné predložiť riadne vyplnený reklamačný protokol.

Záručné podmienky

- na výrobok sa poskytuje záručná lehota **24 mesiacov** odo dňa zakúpenia výrobku kupujúcim
- spotrebiteľ je oprávnený chybu vytknúť do šiestich mesiacov od jej zistenia, najneskôr však do uplynutia záručnej lehoty
- pri reklamácií je podmienkou predložiť platný daňový doklad o kúpe výrobku (napr. pokladničný blok, faktúru a pod.)
- ak je výrobok používaný na iný než výrobcom stanovený účel alebo je výrobok používaný v rámci predmetu obchodnej činnosti, poskytuje sa záručná lehota 6 mesiacov odo dňa zakúpenia, keďže spotrebiče sú určené výhradne na použitie v domácnosti
- za chybu výrobku sa nepovažuje jeho nadmerné opotrebovanie a z toho vyplývajúce absencie niektorých pôvodných vlastností, ktoré boli spôsobené napr. zanedbaním bežnej údržby, čistenia, nadmerným používaním výrobku
- záručná lehota neplynie počas obdobia, keď kupujúci nemôže užívať tovar pre jeho chyby, za ktoré zodpovedá predávajúci
- ak nebude zistená žiadna porucha, na ktorú sa vzťahuje bezplatná záručná oprava, alebo bude zistená porucha nezavinená výrobcom, hradí náklady spojené s vyslaním servisného technika osoba, ktorá uplatnila nárok na túto opravu
- záručné opravy vykonávajú autorizované servisné strediská podľa zoznamu uvedeného v tomto záručnom liste

Právo na bezplatnú opravu výrobku na náklady BSH domáci spotrebiče s.r.o., organizačná zložka Bratislava, zaniká, ak:

- je nečitateľný výrobný štítok alebo na výrobku chýba,
- údaje na doklade o predaji sa líšia od údajov uvedených na výrobnom štítku spotrebiča,
- výrobok bol namontovaný v rozpore s návodom na montáž, prípadne nebol dodržaný súlad s platnými STN alebo s návodom na obsluhu,
- výrobok bol neodborne namontovaný alebo nebol uvedený do prevádzky organizáciou oprávnenou v zmysle vyhlášky ÚBP SR č. 718/2002 Z. z., platí pre plynové spotrebiče a spotrebiče s elektrickým napájaním 400 V, ako i pre spotrebiče dodávané bez elektrického kábla, prípadne bez elektrickej koncovky,
- bola vykonaná konštrukčná zmena alebo zásah do výrobku neoprávnenou osobou,
- porucha na výrobku vznikla použitím neoriginálnych náhradných dielov alebo príslušenstva,
- ide o poškodenie: mechanické, nadmernou záťažou, v dôsledku vodného kameňa, neodborného zapojenia, živelnou pohromou, vonkajšími vplyvmi a pod.

Vyhlasenie o hygienickej neškodnosti výrobku

Všetky výrobky distribuované spoločnosťou BSH domáci spotrebiče s.r.o., organizačná zložka Bratislava, prichádzajúce do styku s potravinami **spĺňajú požiadavky** o hygienickej neškodnosti podľa **európskej normy EC 1935/2004**. Toto vyhlásenie sa vzťahuje na všetky výrobky prichádzajúce do styku s potravinami uvedené v aktuálnom cenníku BSH domáci spotrebiče s.r.o., organizačná zložka Bratislava.



Symbol uvedený na výrobku alebo jeho obale upozorňuje na to, že výrobok po skončení jeho životnosti nepatrí k bežnému domácejmu odpadu, ale ho treba odovzdať do špeciálnej zberne odpadu na recyklovanie elektrických alebo elektronických spotrebičov. Vašou podporou správnej likvidácie pomáhate opäť získať cenné suroviny a chrániť tak životné prostredie. Ďalšie informácie o recyklovaní tohto výrobku získate na miestnom úrade, v zberni odpadu alebo v združení Envidom, ktoré zabezpečuje zber, prepravu, spracovanie, recykláciu a ekologické zneškodňovanie elektroodpadu v zmysle zákona.

Uistenie dovozcu o vydaní vyhlásenia o zhode

Vážený zákazník,

Podľa zákona č. 264/1999 Z. z. Vás uistujeme, že na všetky výrobky distribuované spoločnosťou BSH domáci spotrebiče s. r. o. našim obchodným partnerom, bolo vydané prehlásenie o zhode v zmysle zákona č. 264/1999 Z. z. a príslušných nariadení vlády. Toto uistenie dovozcu o vydaní prehlásenia o zhode sa vzťahuje na všetky výrobky vrátane plynových spotrebičov, ktoré sú obsiahnuté v aktuálnom cenníku firmy BSH domáci spotrebiče s. r. o.

Kontakt na servis domácich spotrebičov SIEMENS

Dodávateľ:

BSH domácí spotřebiče s.r.o.- organizačná zložka Bratislava

BSH domácí spotřebiče s.r.o.
Radlická 350
158 00 Praha 5

Príjem opráv:

Tel.: +421 244 450 808
Email: **opravy@bshg.com**

Objednávky príslušenstva a náhradných dielov:

Tel.: +421 244 452 041
Email: **dily@bshg.com**

Zákaznícke poradenstvo:

Tel.: +421 244 452 041
Email: **siemens.spotrebice@bshg.com**

Aktuálne informácie o servise nájdete na internetových stránkách

<http://www.siemens-home.bsh-group.com/sk>.

Tu máte možnosť si dojednať opravu pomocou online formulára.

