

## iQ300, Nástenný odsávač pár, 60 cm, antikoro LC66BBM50



B



### Zvláštne príslušenstvo

LZ57000	cleanAir montážna sada pre cirkuláciu
LZ56200	cleanAir uhlíkový filter (náhradný)
LZ12350	Prodlženie komína odsávača (1500 mm)
LZ12250	Prodlženie komína odsávača (1000 mm)
LZ10FXI00	Montážna cleanAir sada pre cirkuláciu
LZ10DXU00	Montážna sada pre cirkuláciu
LZ10DXA00	Uhlíkový filter pre cirkuláciu(náhradny)
LZ00XXP00	Regenerační cleanAir uhlíkový filter

### Odsávač pár v Box designe s vysokým výkonom.

- ✓ Výkonný motor s vysokou kapacitou odsávania 605 m<sup>3</sup>/h pre čistý a svieži vzduch vo vašej kuchyni.
- ✓ Energeticky úsporné LED-osvetlenie sa postará o jasný prehľad pri varení.
- ✓ S iba 60 dB je odsávač pár v prevádzke príjemne tichý.
- ✓ V prípade veľmi silných kuchynských výparov sa nastaví intenzívny stupeň s automatickým spätným nastavením
- ✓ Vďaka ovládaniu touchControl je možné stupeň výkonu a LED osvetlenie ihneď nastaviť.

### Výbava

#### Technické údaje

farba komína odsávača : antikoro  
 typ konštrukcie : Chimney  
 aprobačné certifikáty : CE, Eurasian, VDE  
 Dĺžka prívodného kábla (cm) : 130  
 výška komína (mm) : 583-912/583-1022  
 výška spotrebiča bez komína (mm) : 53  
 en: Minimum distance above an electric hob : 550  
 en: Minimum distance above a gas hob : 650  
 Hmotnosť netto (kg) : 11,035  
 ovládanie : elektronicky  
 Max. výkon odvetrania (m<sup>3</sup>/h) : 368  
 výkon ventilátora pri intenzívnom stupni - prevádzka s cirkuláciou vzduchu (m<sup>3</sup>/hod.) : 348  
 Max. výkon cirkulácie vzduchu (m<sup>3</sup>/h) : 281  
 výkon ventilátora pri intenzívnom stupni - prevádzka odvetrávania (m<sup>3</sup>/hod.) : 605  
 počet žiaroviek (ks) : 2  
 Hlučnosť v dB : 60  
 priemer odvetrávacieho hrdla (mm) : 150 / 120  
 materiál tukového filtra : Washable aluminium  
 EAN : 4242003811078  
 príkon (W) : 220  
 istenie (A) : 10  
 napätie (V) : 220-240  
 frekvencia (Hz) : 60; 50  
 typ zástrčky : Gardy zástrčka s uzemnením  
 Spôsob montáže : Wall-mounted



## iQ300, Nástenný odsávač pár, 60 cm, antikoro LC66BBM50

### Výbava

#### Prevádzka a výkon

- prevádzka s odvetrávaním alebo s cirkuláciou vzduchu
- pre prevádzku s cirkuláciou vzduchu je nutná montážna sada ako zvláštne príslušenstvo
- trieda spotreby energie: B\* (na stupnici triedy energetickej účinnosti od A+++ do D)
- priemerná spotreba energie: 48.1 kWh/rok\*
- trieda účinnosti odsávania: A\*
- trieda účinnosti osvetlenia: A\*
- trieda účinnosti tukového filtra: B\*
- hlučnosť odsávania pri normálnom stupni min./max.: 48/60 dB\*
- výkon odvetrávania podľa DIN/EN 61591 pri max. normálnej prevádzke 368 m<sup>3</sup>/h, intenzívny stupeň 605 m<sup>3</sup>/h
- výkon odvetrania podľa normy DIN/EN 61591: 368 m<sup>3</sup>/hod.
- max. výkon odvetrávanie 368 m<sup>3</sup>/h pri prevádzke s odvetrávaním podľa DIN/EN 61591
- výkon odvetrávania podľa EN 61591:
- max. normálny stupeň 368 m<sup>3</sup>/h, intenzívny stupeň 605 m<sup>3</sup>/h
- hodnoty hlučnosti podľa EN 60704-3 a EN 60704-2-13 pri odvetrávaní pre max. normálny stupeň: 60 dB(A) re 1 pW (47 dB(A) re 20 µPa akustický tlak)
- hodnoty hlučnosti podľa EN 60704-3 a EN 60704-2-13 pri odvetrávaní:
- max. normálny stupeň: 60 dB(A) re 1 pW (47 dB(A) re 20 µPa akustický tlak)
- intenzívny stupeň: 69 dB(A) re 1 pW (56 dB(A) re 20 µPa akustický tlak)
- odťahová rúra s Ø 150 mm (Ø 120 mm súčasťou)
- so spätnou klapkou
- max. stupeň odvetrávania: 605
- stupeň odvetrávania pri recirkulácii:
- max. normal stupeň: 281 m<sup>3</sup>/h
- intenzívny stupeň: 348 m<sup>3</sup>/h
- hodnoty hlučnosti pri recirkulácii:
- max. normálny stupeň: 71 dB(A) re 1 pW (58 dB(A) re 20 µPa akustický tlak)
- intenzívny stupeň: 75 dB(A) re 1 pW (62 dB(A) re 20 µPa akustický tlak)

#### Komfort

- farba: nerez
- ovládanie touchControl s LED-ukazovateľ
- 3 výkonové stupne a 1 intenzívny stupeň cez ovládanie touchControl
- 3 výkonové stupne a 1 intenzívny stupeň
- intenzívny stupeň s automatickým spätným nastavením
- vysoko výkonný ventilátor s dvojsmerným odsávaním
- energeticky úsporný kondenzátorový motor
- osvetlenie: 2 x 1,5W LED
- kovový tukový filter, vhodný do umývačky riadu

#### Rozmery:

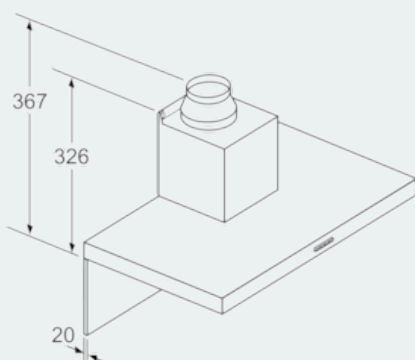
- rozmery pri odťahu (VxŠxH): 635-965 x 600 x 500 mm
- rozmery pri recirkulácii (VxŠxH): 635-1075 x 600 x 500 mm
- rozmery spotrebiča pri cirkulácii s CleanAir modulom (VxŠxH):
- 703 x 600 x 500 mm - montáž na vonkajší komín
- 833-1163 x 600 x 500 mm - montáž na vnútorný komín

- rozmery recirkulácie s cleanAir modulom (VxŠxH):
- 703 x 600 x 500 mm - montáž s vonkajším komínom
- 833-1163 x 600 x 500 mm - montáž s teleskopickým komínom
- rozmery spotrebiča pri recirkulácii s CleanAir modulom (V x Š x H):
- 703 x 600 x 500 mm - montáž na vonkajší komín
- 833-1163 x 600 x 500 mm - montáž na teleskopický komín
- príkon: 220 W
- dĺžka pripojovacieho káblu so zástrčkou 1,3 m

\* Podľa nariadenia EU - 65/2014

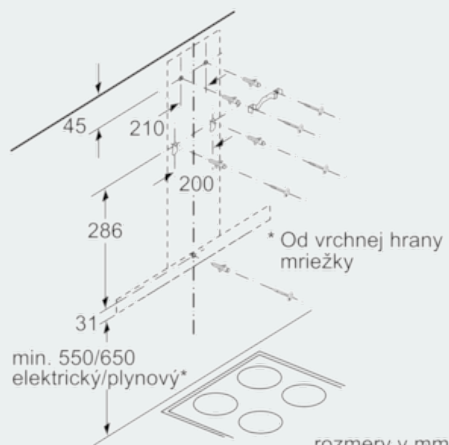
## iQ300, Nástenný odsávač pár, 60 cm, antikoro LC66BBM50

### Rozmerové výkresy

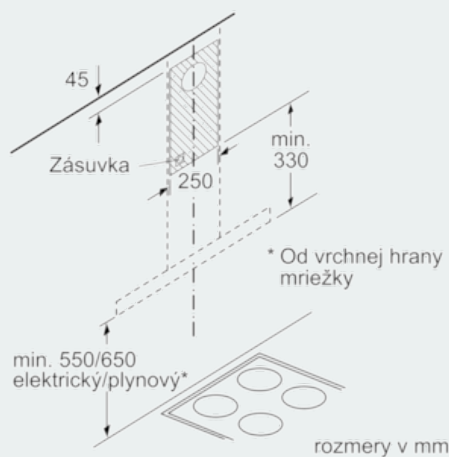


Pri použití zadnej steny je potrebné dbať na dizajn spotrebiča.

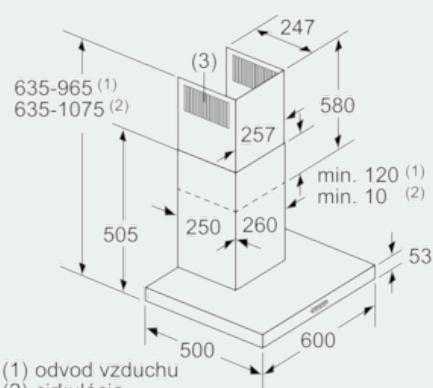
rozmery v mm



rozmery v mm



rozmery v mm



- (1) odvod vzduchu
- (2) cirkulácia
- (3) výstup vzduchu – pri odvode vzduchu namontovať otvori dnu

rozmery v mm