

SIEMENS



Monoklimatická chladnička hyperFresh premium 0 °C
KS36FPI3P

<http://www.siemens-home.bsh-group.com/cz>

cz Návod k použití



4 242003 816608

cz Obsah

Bezpečnostní pokyny	3	Superchlazení	11
Pokyny k likvidaci	6	Vnitřní vybavení	12
Rozsah dodávky	6	Vypnutí a odpojení spotřebiče	12
Umístění spotřebiče	7	Odmrazování	12
Pokojeová teplota a větrání	7	Čištění spotřebiče	13
Připojení spotřebiče	7	Osvětlení (LED diody)	13
Seznámení se se spotřebičem	8	Tipy na úsporu energie	14
Zapnutí spotřebiče	9	Provozní zvuky	14
Nastavení teploty	9	Odstraňování drobných závad svépomocí	15
Funkce Alarm	10	Samotestování spotřebiče	17
Užitný objem	10	Zákaznický servis	17
Chladicí prostor	10		
Freshness zóna (zóna čerstvosti)	10		

Bezpečnostní pokyny

Dříve než uvedete spotřebič do provozu

Přečtěte si pozorně návod k použití a montážní návod!

Tyto návody obsahují důležité informace k instalaci, použití a údržbě spotřebiče.

Výrobce neposkytuje záruku, pokud porušíte upozornění a varování v tomto návodu. Všechny podklady uschovejte pro pozdější použití nebo pro dalšího majitele.

Technická bezpečnost

Spotřebič obsahuje nepatrné množství ekologické, ale hořlavé chladicí kapaliny (R600a).

Nenarušuje ozónovou vrstvu a nepřispívá ke skleníkovému efektu. V případě úniku může chladicí kapalina způsobit poškození očí nebo může dojít ke vzplanutí.

V případě poškození

- Otevřený oheň nebo zápalné zdroje musí být v dostatečné vzdálenosti od spotřebiče,
- místnost několik minut dobře větrejte,

- vypněte spotřebič a vytáhněte síťovou zástrčku,
- informujte zákaznický servis.

Čím více je chladicí kapaliny ve spotřebiči, tím větší musí být místnost, ve které je spotřebič umístěn. V příliš malých místnostech může při netěsnění vzniknout hořlavá směs plynu a vzduchu.

Na 8 g chladicí kapaliny musí být místnost velká minimálně 1 m³. Množství chladicí kapaliny vašeho spotřebiče je uvedeno na typovém štítku uvnitř spotřebiče.

Pokud je síťový kabel tohoto spotřebiče poškozen, musí být vyměněn výrobcem, zákaznickým servisem nebo podobně kvalifikovanou osobou. Neodborné instalace a opravy mohou závažně ohrozit uživatele.

Opravy smí provádět pouze výrobce, zákaznický servis nebo podobně kvalifikovaná osoba.

Smí se používat pouze originální díly výrobce. Pouze u těchto dílů výrobce zajišťuje, že splňují bezpečnostní požadavky.

Nepoužívejte elektrické rozdvojky, prodlužovací kabely ani adaptéry.

Důležité informace při použití spotřebiče

- Uvnitř spotřebiče neuchovávejte žádné elektrické spotřebiče (např. ohřívače, elektrické výrobničky ledu atd.) Nebezpečí výbuchu!
- Spotřebič nikdy neodmrazujte nebo nečistěte parním čističem! Pára se může dostat na elektrické součásti a vyvolat zkrat. Nebezpečí úrazu elektrickým proudem!
- Na odstranění námrazy nebo vrstev ledu nepoužívejte žádné špičaté předměty nebo předměty s ostrými hranami. Mohli byste poškodit přírodní vedení chladicí kapaliny. Unikající chladicí kapalina může vést k poranění očí nebo se může vznítit.
- Ve spotřebiči neuchovávejte žádné výrobky obsahující hořlavé plyny (např. spreje) ani výbušné látky. Nebezpečí výbuchu!
- Nepoužívejte sokly, zásuvky, dveře atd. jako stupátko nebo k podepření.
- Při odmrazování a čištění vytáhněte síťovou zástrčku nebo vypněte pojistky. Zatáhněte za síťovou zástrčku, nikoliv za přípojovací kabel.
- Uchovávejte vysokoprocentní alkohol pouze dobře uzavřený a ve vzpřímené poloze.
- Neznečistěte umělohmotné díly a těsnění olejem nebo tukem. Jinak se stanou porézní.
- Nezakrývejte nebo nezastavujte větrací a odvětrávací otvory pro spotřebič.
- **Nevystavujte děti a ohrožené osoby nebezpečí:**
Ohroženy jsou děti, osoby s omezenými fyzickými, psychickými nebo senzorickými schopnostmi nebo s nedostatečnými znalostmi o bezpečném používání tohoto spotřebiče.
Zajistěte, aby děti a ohrožené osoby pochopily tato nebezpečí.
Osoba odpovědná za jejich bezpečnost musí na tyto osoby dohlížet a poučit je.
Spotřebič smí používat pouze děti starší 8 let.
Dohlížejte na děti, které čistí spotřebič a provádějí jeho údržbu.
Nikdy nenechávejte děti, aby si se spotřebičem hrály.

Děti v domácnosti

- Nepřenechávejte obal a jeho části dětem. Hrozí jim nebezpečí udušení skládanými kartony a foliemi!
- Nikdy nenechávejte děti, aby si se spotřebičem hrály!
- U spotřebičů s dveřním zámkem: uschovejte klíč mimo dosah dětí!

Všeobecná ustanovení

Spotřebič je vhodný k chlazení potravin.

Tento spotřebič je určen pro použití v domácnosti a pro domácí prostředí.

Spotřebič je odrušen podle směrnice EU 2004/108/EC.

Chladicí okruh je přezkoušen na těsnost.

Tento spotřebič je v souladu s platnými bezpečnostními požadavky pro elektrické spotřebiče (EN 60335-2-24).

Tento spotřebič je určen k použití do nejvyšší povolené nadmořské výšky 2000 m.

Pokyny k likvidaci

Likvidace obalu

Obal chrání váš spotřebič před poškozením při přepravě. Všechny použité materiály jsou ekologicky nezávadné a recyklovatelné. Pomozte nám prosím tím, že obaly ekologicky zlikvidujete.

O aktuálních možnostech likvidace se prosím informujte u vašeho odborného prodejce nebo u obecní správy.

Likvidace starého spotřebiče

Staré spotřebiče nejsou bezcenný odpad! Ekologickou likvidací starých spotřebičů lze opět získat cenné suroviny.



Tento spotřebič je označen v souladu s evropskou směrnicí 2012/19/EU, která se týká použitých elektrických a elektronických zařízení (waste electrical and electronic equipment - WEEE). Tato směrnice stanovuje rámec pro zpětný odběr a recyklaci použitých spotřebičů platný v celé EU.



Varování

U vysloužilých spotřebičů:

1. Vytáhněte síťovou zástrčku.
2. Odřízněte síťový kabel a odstraňte jej společně se síťovou zástrčkou.
3. Příhrádky a zásuvky nevytahujte, zabráníte tak tomu, aby děti vlezly do chladničky!
4. Děti si se spotřebičem po jeho vyřazení z provozu nesmí hrát. Nebezpečí udušení!

Chladničky obsahují v izolaci chladicí kapalinu a plyny. Ty musí být odborně zlikvidovány. Zajistěte, aby trubky oběhu chladicí kapaliny nebyly poškozeny až do jejich odborného zlikvidování.

Rozsah dodávky

Po vybalení zkontrolujte všechny díly, zda nedošlo k jejich poškození při přepravě.

V případě reklamaci kontaktujte prodejce, u kterého jste spotřebič zakoupili, nebo náš zákaznický servis.

Dodaný spotřebič se skládá z následujících dílů:

- Volně stojící spotřebič
- Vnitřní vybavení (podle modelu)
- Sáček s montážními materiály
- Návod k použití
- Montážní návod
- Zákaznický servis
- Informace o energetické spotřebě a hlučnosti spotřebiče

Umístění spotřebiče

Spotřebič postavte v suché větrané místnosti. Místo instalace by nemělo být vystaveno přímému slunečnímu záření ani by se nemělo nacházet v blízkosti tepelných zdrojů, např. sporáku, topného tělesa atd. V případě, že je instalace v blízkosti tepelného zdroje nevyhnutelná, použijte vhodnou izolační desku nebo dodržujte následující minimální vzdálenost od tepelných zdrojů:

- 3 cm od elektrického nebo plynového sporáku,
- 30 cm od olejového sporáku nebo kamen na tuhá paliva.

Podlaha v místě instalace spotřebiče musí být vodorovná; podlahu případně zpevněte. Případné nerovnosti podlahy vyrovnejte pomocí podložek.

Pokojová teplota a větrání

Pokojová teplota

Spotřebič je vhodný pro určitou klimatickou třídu. V závislosti na klimatické třídě můžete spotřebič provozovat při následujících pokojových teplotách.

Klimatická třída je uvedena na typovém štítku. Obrázek **14**

Klimatická třída	Přípustná pokojová teplota
SN	+10 °C až 32 °C
N	+16 °C až 32 °C
ST	+16 °C až 38 °C
T	+16 °C až 43 °C

Upozornění

Spotřebič je plně funkční v rámci vymezených teplot uvedených klimatické třídy. Pokud bude spotřebič třídy SN provozován při nižší pokojové teplotě, lze vyloučit poškození spotřebiče až do teploty +5 °C.

Větrání

Obrázek **3**

Vzduch na zadním panelu spotřebiče se zahřívá. Ohřátý vzduch musí volně vycházet. V opačném případě musí chladnička více chladit. To zvyšuje spotřebu energie. Proto nikdy nezakrývejte nebo nezastavujte větrací a odvětrávací otvory spotřebiče!

Připojení spotřebiče

Po instalaci spotřebiče počkejte alespoň 1 hodinu, než uvedete spotřebič do provozu. Během přepravy může dojít k tomu, že se olej obsažený v kompresoru dostane do chladicího systému.

Před prvním uvedením do provozu vyčistěte vnitřní prostor spotřebiče (viz kapitola "Čištění spotřebiče").

Elektrické připojení

Síťová zástrčka se musí nacházet poblíž spotřebiče a musí být po jeho instalaci přístupná.

Varování

Nebezpečí úrazu elektrickým proudem!

Pokud je délka napájecího kabelu nedostatečná, nikdy nepoužívejte prodlužovací kabely ani elektrické rozdvójky. Obratě se raději na zákaznický servis, který vám nabídne jiné možnosti.

Tento spotřebič vyhovuje třídě ochrany I. Spotřebič připojte do správně nainstalované zásuvky s ochranným vodičem zdroje střídavého proudu 220–240 V/50 Hz. Zásuvka musí být jistěna pomocí pojistky 10 A až 16 A. Pokud hodláte spotřebič provozovat v neevropské zemi, ověřte si, zda uvedené napětí a typ proudu odpovídají hodnotám příslušné napájecí sítě. Tyto údaje naleznete na typovém štítku, Obrázek 14.

Varování

Spotřebič nikdy nepřipojujte do zásuvky s režimem šetření energie.

Naše spotřebiče můžete používat s měniči synchronizovaného síťového napětí a sinusovými měniči napětí. Měníče synchronizované se sítí se používají ve fotovoltaických zařízeních, která se připojují přímo na veřejnou elektrickou síť. Při řešení ostrovních systémů (např. na lodích nebo horských chatách), které nemají žádné přímé připojení na veřejnou elektrickou síť, se musí použít sinusové měniče napětí.

Seznámení se se spotřebičem

Obrázky naleznete na ilustrované poslední části návodu.

Tyto provozní pokyny se týkají několika modelů.

Vlastnosti modelů se mohou lišit.

Schémata se mohou lišit.

Obrázek 1

- | | |
|-----|---|
| A | Chladicí prostor |
| B | Freshness zóna (zóna čerstvosti s teplotou téměř 0 °C) |
| | |
| 1-5 | Ovládací prvky |
| 6 | Osvětlení |
| 7 | Skleněná police chladicího prostoru |
| 8 | Příhrádka Vario |
| 9 | Ventilace |
| 10 | Přepážka s regulátorem vlhkosti |
| 11 | Příhrádka na zeleninu |
| 12 | Příhrádka na ryby a maso a příhrádka na mléčné produkty |
| 13 | Výškově nastavitelné nožičky |
| 14 | Příhrádka na máslo a sýr |
| 15 | Příhrádka na tuby a malé plechovky |
| 16 | Příhrádka "EasyLift" ve dvířkách |
| 17 | Ventilace dvířek |
| 18 | Držák na velké lahve |

Ovládací prvky

Obrázek 2

- 1 **Tlačítko Zap/Vyp**
Slouží k úplnému zapnutí nebo vypnutí spotřebiče.
- 2 **Tlačítko "Super" chladicího prostoru**
Zapínání a vypínání funkce Superchlazení.
- 3 **Tlačítko volby teploty**
Tímto tlačítkem nastavíte požadovanou teplotu.
- 4 **Ukazatel teploty v chladicím prostoru**
Zobrazuje aktuálně nastavenou teplotu chladicího prostoru.
- 5 **Tlačítko Alarm**
Používá se k vypínání varovné signalizace, viz kapitola "Funkce Alarm"

Zapnutí spotřebiče

Obrázek 2

Spotřebič zapněte tlačítkem Zap/Vyp 1. Ukazatel teploty 4 zobrazuje nastavenou teplotu.

Spotřebič začne chladit. Osvětlení se zapne po otevření dvířek.

Doporučujeme vám používat teplotu v chladicím prostoru na +4 °C, přednastavenou z výrobního závodu. Potraviny podléhající zkáze neskladujte při teplotě převyšující +4 °C.

Pokyny k provozu

- Dosažení nastavené teploty po zapnutí spotřebiče může trvat několik hodin. Do té doby neukládejte do spotřebiče žádné potraviny.
- Při vysoké vlhkosti vzduchu se může v chladicím prostoru tvořit zkondenzovaná voda, zejména na skleněných policích. Pokud k tomu dojde, potraviny zabalte a nastavte v chladicím prostoru nižší teplotu.

Nastavení teploty

Obrázek 2

Chladicí prostor

Teplota chladicího prostoru může být nastavena na teplotu od +3 °C do +8 °C. Stiskněte tolikrát tlačítko 3, dokud se na ukazateli chladicího prostoru nezobrazí požadovaná teplota.

Hodnota nastavená na spotřebiči je uložena. Ukazatel 4 zobrazuje nastavenou teplotu.

Freshness zóna (zóna čerstvosti)

Teplota ve Freshness zóně (zóně čerstvosti) byla z výrobního závodu nastavena na téměř 0 °C a neměla by být, pokud je to možné, měněna. Pokud se na chlazených potravinách začne tvořit námraza, můžete teplotu zvýšit. (Viz kapitola „Odstraňování drobných závad svépomocí“.)

Funkce Alarm

Dveřní alarm

Dveřní alarm (nepřetržitý zvuk) se zapne, jakmile jsou dvířka spotřebiče otevřena déle než dvě minuty. Tento varovný akustický signál se vypne po zavření dvířek.

Vypnutí alarmu

Obrázek **2**

Alarm vypnete stisknutím tlačítka 5.

Užitný objem

Informace o užitém objemu naleznete uvnitř vašeho spotřebiče na typovém štítku. Obrázek **14**

Chladicí prostor

Chladicí prostor je ideálním místem pro uložení hotových jídel, koláčů a pečiva, zavařených pokrmů, kondenzovaného mléka a tvrdých sýrů.

Skladování potravin

- Skladujte pouze čerstvé, nezkažené potraviny. Jen tak zůstanou déle čerstvé a zachovají si kvalitu.
- U hotových a chlazených produktů nepřekračujte doporučené datum spotřeby a datum trvanlivosti stanovené výrobcem.

- Pro zachování aroma, barvy a čerstvosti skladujte potraviny dobře zabalené nebo přikryté. Tím zabráníte přenosu chutí a zbarvení plastových částí chladicího prostoru.
- Teplé pokrmy a nápoje nechejte nejprve vychladnout, až poté je vložte do spotřebiče.

Zóny v chladicím prostoru

Vlivem cirkulace vzduchu v chladicím prostoru vzniknou různé chladicí zóny.

Nejchladnější zóna je u přihrádky a na držáku pro velké láhve.

Nejteplejší zóna se nachází v horní části dvířek.

Upozornění

- V nejteplejší části uchovávejte např. tvrdé sýry a máslo. Sýr tak může rozvinout svou vůni a máslo bude stále lehce roztíratelné.
- Potraviny podléhající zkáze (např. ryby, párky, maso) ukládejte ve Freshness zóně (zóně čerstvosti) (viz kapitola Freshness zóna (zóna čerstvosti)).

Freshness zóna (zóna čerstvosti)

Teplota ve Freshness zóně (zóně čerstvosti) se pohybuje okolo 0 °C. Nízká teplota a optimální vlhkost zajišťují ideální podmínky pro uchovávání čerstvých potravin.

Potraviny tak lze ve Freshness zóně (zóně čerstvosti) uchovat čerstvé až třikrát déle než v ostatních částech chladicího prostoru

– vše pro zachování déle trvající čerstvosti, živin, vůní a chutí.

Příhrádka na zeleninu

Obrázek 4

Příhrádka na zeleninu je optimálním místem pro uchovávání čerstvého ovoce a zeleniny. K nastavení vlhkosti vzduchu v příhrádce na zeleninu slouží regulátor vlhkosti a speciální těsnění.

Vlhkost vzduchu v příhrádce na zeleninu lze nastavit podle typu a množství uložených potravin:

- Především ovoce a jeho velké množství - nižší vlhkost vzduchu.
- Především zelenina a její smíšené skladování nebo menší množství - vyšší vlhkost vzduchu.

Upozornění

- Ovoce citlivé na chlad (např. ananas, banán, papája a citrusové plody) a zelenina citlivá na chlad (např. lilek, okurka, cuketa, paprika, rajčata a brambory) by měly být skladovány mimo chladničku při teplotě cca +8 °C až + 12 °C, ochrání se tak jejich kvalita, chuť a vůně.
- V závislosti na druhu potravin a jejich množství se může v příhrádce na zeleninu tvořit zkondenzovaná voda. Zkondenzovanou vodu můžete otřít suchým hadříkem a pomocí regulátoru vlhkosti můžete upravit vlhkost uvnitř příhrádky na zeleninu.

Příhrádka na maso a ryby a příhrádka na mléčné produkty

Obrázek 1/12

Prostor příhrádek nabízí ideální podmínky pro uchovávání ryb, masa, párků, sýrů a mléka.

Doba uchovávání potravin (při 0 °C)

V závislosti na jejich kvalitě při zakoupení

Čerstvé ryby, mořské plody	až 3 dny
Drůbež, maso (vařené/smažené)	až 5 dnů
Hovězí, vepřové, jehněčí, párky (uzeniny)	až 7 dní
Uzené ryby, brokolice	až 14 dní
Listová zelenina, fenykl, meruňky, švestky	až 21 dní
Měkké sýry, jogurty, tvaroh, podmáslí, květák	až 30 dní

Superchlazení

Při spuštění Superchlazení se chladnička za cca 15 hodin vychladí na co nejnižší teplotu. Poté se automaticky nastaví teplota nastavená před Superchlazením.

Superchlazení spusťte, například

- před vložením velkého množství potravin,
- k rychlému vychlazení nápojů.

Zapnutí a vypnutí

Obrázek 2

Stiskněte tlačítko "Super" 2.

Při zapnutém Superchlazení tlačítko svítí.

Upozornění

Po zapnutí funkce Superchlazení se může projevit zvýšená hlučnost spotřebiče.

Vnitřní vybavení

Police ve vnitřním prostoru a přihrádky ve dveřích můžete přemísťovat podle potřeby:

- Abyste polici vytáhli, musíte ji vpředu zvednout a vysunout. Obrázek **5**
- Přihrádku dveří zvedněte a vysuňte. Obrázek **6**

Variabilní přihrádka

Obrázek **10**

V případě potřeby lze přihrádku složit: Vysuňte přihrádku dopředu, sklopte a zatlačte dozadu.

Tato přihrádka je vhodná k ukládání pokrmů a láhví.

Nastavitelná přihrádka dveří "EasyLift"

Obrázek **7**

Výšku přihrádky lze nastavit, aniž byste ji museli vyjmát.

Stiskněte zároveň tlačítka po stranách přihrádky a přihrádku vysuňte směrem dolů. Přihrádku můžete vysunout směrem nahoru, aniž byste museli použít tlačítka.

Držák na lahve

Obrázek **11**

Účelem držáku je zajistit láhve proti pohybu při otevírání a zavírání dvířek.

Vypnutí a odpojení spotřebiče

Vypnutí spotřebiče

Obrázek **2**

Stiskněte tlačítko Zap/Vyp 1. Ukazatel teploty 4 zhasne a chladicí jednotka se vypne.

Odpojení spotřebiče

Jestliže spotřebič delší dobu nepoužíváte:

1. Vypněte spotřebič.
2. Vytáhněte síťovou zástrčku nebo vypněte pojistky.
3. Spotřebič očistěte.
4. Ponechte dvířka spotřebiče otevřená.

Odmrazování

Odmrazování se spouští automaticky.

Čištění spotřebiče



Pozor

- Nepoužívejte abrazivní čisticí prostředky ani prostředky s obsahem chloru nebo rozpouštědla.
- Nepoužívejte žádné drsné nebo abrazivní čisticí houbičky. Na kovovém povrchu může vzniknout koroze.
- Nikdy nemyjte přihrádky v myčce nádobí. Díly by se mohly zdeformovat!

Postupujte následovně:

1. Před zahájením čištění: Spotřebič vypněte.
2. Vytáhněte síťovou zástrčku nebo vypněte pojistky!
3. Vyjměte mražené potraviny a uskladněte je na chladném místě.
4. Očistěte spotřebič měkkou utěrkou namočenou ve vlažné vodě s trochou neutrálního pH čisticího prostředku. Voda k oplachování nesmí natéct do osvětlení.
5. Těsnění dvířek otřete jen čistou vodou a potom důkladně vytřete dosucha.
6. Po vyčištění spotřebič opět připojte a zapněte.
7. Opět vložte potraviny do spotřebiče.

Vnitřní vybavení

Všechny variabilní části spotřebiče lze vyjmout a očistit.

Vyjmutí přihrádky "EasyLift" z dvířek

Obrázek **7**

Vysuňte přihrádku z dvířek až nahoru a sundejte ji.

Vyjmutí přihrádky

Obrázek **8**

Přihrádku zcela vysuňte a sejměte ji.

Přihrádku vložte zpět na místo tak, že ji položíte na teleskopické výsuvy a zasunete do spotřebiče. Přihrádku upevníte tak, že ji zatlačíte směrem dolů.

Vyjmutí přihrádky

Obrázek **9/A**

Přihrádku vysuňte dopředu a zvedněte.

Obrázek **9/B**

Z přihrádky vyjměte skleněnou polici.

Vyjmutí teleskopických výsuvů

Obrázek **12**

1. Zatáhněte za teleskopický výsuv.
2. Zatlačte na západku ve směru šipky.
3. Odpojte teleskopický výsuv ze zadní kolíčky.
4. Teleskopický výsuv stlačte, zatlačte směrem dozadu nad zadním kolíčkem a výsuv odpojte.

Instalace teleskopických výsuvů

1. Umístěte prodloužený teleskopický výsuv na přední kolíček.
2. Posuňte teleskopický výsuv zlehka dopředu, tak aby zapadl na místo.
3. Umístěte teleskopický výsuv na zadní kolíček.
4. Zatlačte na západku směrem dozadu.

Sejmutí krytu ventilace dvířek

Obrázek **13**

Kryt nadzvedněte a vyjměte z dvířek.

Osvětlení (LED diody)

Váš spotřebič je vybaven bezúdržbovými LED diodami.

Tato světla může opravovat pouze zákaznický servis nebo oprávnění technici.

Tipy na úsporu energie

- Spotřebič postavte v suché, dobře větrané místnosti! Spotřebič by neměl stát přímo na slunci nebo poblíž zdrojů tepla (např. topné těleso, sporák). Případně použijte izolační desku.
- Teplé potraviny a nápoje nechte před jejich vložením do spotřebiče vychladnout.
- Otevírejte spotřebič pokud možno na co nejkratší dobu.
- Abyste se vyvarovali zvýšené spotřebě energie, občas vyčistěte zadní část spotřebiče.
- Pokud máte tyto prvky k dispozici: Nainstalujte rozpěrky, abyste dosáhli energetické výkonnosti uvedené na typovém štítku spotřebiče (viz Pokyny k instalaci). Menší mezera neomezí funkčnost spotřebiče. Může se nepatrně zvýšit energetická výkonnost. Šířka mezery by neměla být větší než 75 mm.
- Uspořádání vybavení neovlivňuje energetickou spotřebu spotřebiče.

Provozní zvuky

Zcela běžné zvuky

Hučení

Běží motory (např. chladicí agregát, ventilátor).

Bublání, bzučení nebo syčení

Chladicí kapalina protéká trubkami.

Cvakání

Motor, vypínač nebo magnetické ventily se zapínají /vypínají.

Zamezení zvuků

Spotřebič nestojí rovně

Vyrovnejte spotřebič pomocí vodováhy. Spotřebič můžete případně podložit.

Přihrádky nebo skladovací plochy se viklají nebo jsou vzpříčené

Zkontrolujte vyjímatelné díly a případně je znovu vložte.

Lahve a nádoby se navzájem dotýkají

Lehce od sebe odsuňte lahve a nádoby tak, aby se nedotýkaly.

Odstraňování drobných závad svépomocí

Než zavoláte zákaznický servis:

Zkontrolujte, zda na základě následujících pokynů nemůžete poruchu odstranit sami.

Náklady za poradenství zákaznického servisu v případě chybné obsluhy spotřebiče, musíte uhradit sami i během záruční doby!

Porucha	Možná příčina	Odstranění
Teplota se výrazně liší od nastavené hodnoty.		V některých případech stačí, pokud spotřebič na 5 minut vypnete. Jestliže je teplota příliš vysoká, zkontrolujte po několika hodinách, zda bylo dosaženo nastavené teploty. Jestliže je teplota příliš nízká, zkontrolujte ji opět další den.
Světlo nesvítí.	LED diody jsou nefunkční.	Viz kapitola "Osvětlení (LED diody)".
	Spotřebič byl otevřený příliš dlouho. Světlo se asi po 10 minutách vypne.	Spotřebič zavřete a znovu otevřete, světlo se znovu zapne.
Teplota v chladicím prostoru je příliš nízká.	Byla nastavena příliš nízká teplota.	Nastavte vyšší teplotu (viz Nastavení teploty).
Chladicí jednotka se zapíná častěji a na delší dobu.	Časté otevírání spotřebiče.	Otvírejte spotřebič jen tehdy, když je to nutné.
	Odvětrávací a větrací otvory jsou zakryté.	Odstraňte překážku.
Spotřebič nechladí. Osvětlení nefunguje. Ukazatel nesvítí.	Spotřebič se vypnul.	Stiskněte tlačítko Zap/Vyp.
	Výpadek elektrické energie.	Zkontrolujte, zda nedošlo k výpadku elektrické energie.
	Jsou vypnuté pojistky.	Zkontrolujte pojistky.
	Zástrčka spotřebiče nebyla správně zasunuta do zásuvky.	Zkontrolujte, zda je zástrčka spotřebiče upevněna.

Porucha	Možná příčina	Odstranění
Freshness zóna (zóna čerstvosti) je příliš teplá nebo příliš studená.	Standardní nastavení je nastaveno na příliš vysokou nebo příliš nízkou teplotu (např. pokud se ve Freshness zóně (zóně čerstvosti) objeví námraza).	<p>Teplotu ve Freshness zóně (zóně čerstvosti) lze nastavit na vyšší a/nebo nižší ve třech krocích, Obrázek 2. Pokud je teplota v chladicím prostoru nastavena na 0, teplota ve Freshness zóně (zóně čerstvosti) dosahuje teploty téměř 0 °C.</p> <ol style="list-style-type: none"> 1. Stiskněte na 2 až 3 sekundy tlačítko "Super", dokud se nerozsvítí ukazatel teploty 4. 2. Nastavení můžete změnit pomocí tlačítka pro nastavení teploty 3. Nastavení na -3 odpovídá nastavení na nejnižší teplotu. Nastavení na +3 odpovídá nastavení na nejvyšší teplotu. Zvolené nastavení se po jedné minutě uloží.
Spotřebič nechladí, je rozsvícené světlo a zobrazení teplot.	Je zapnutý demo režim.	Držte tlačítko Alarm, Obrázek 2/5, po dobu 10 sekund, dokud nezazní akustický signál. Za nějakou dobu zkontrolujte, zda spotřebič chladí.

Samotestování spotřebiče

Váš spotřebič je vybaven samotestovacím programem, který umožňuje zjistit zdroj závad, které může napravit pouze zákaznický servis.

Spuštění samotestování spotřebiče

1. Spotřebič vypněte a vyčkejte 5 minut.
2. Spotřebič zapněte a do 10 sekund stiskněte a podržte tlačítko Super, Obrázek 2/2, po dobu 3 – 5 sekund až do zaznění akustického signálu. Spustí se samotestovací program. V jeho průběhu dlouze zní akustický signál.

Po ukončení samotestovacího programu zazní dvakrát akustický signál a váš spotřebič bude připraven k použití.

Pokud bude po dobu 10 sekund blikat tlačítko Super a pětkrát zazní akustický signál, došlo k závadě. Obráťte se na zákaznický servis.

Ukončení samotestování spotřebiče

Po ukončení programu se spotřebič přepne do běžného provozu.

Zákaznický servis

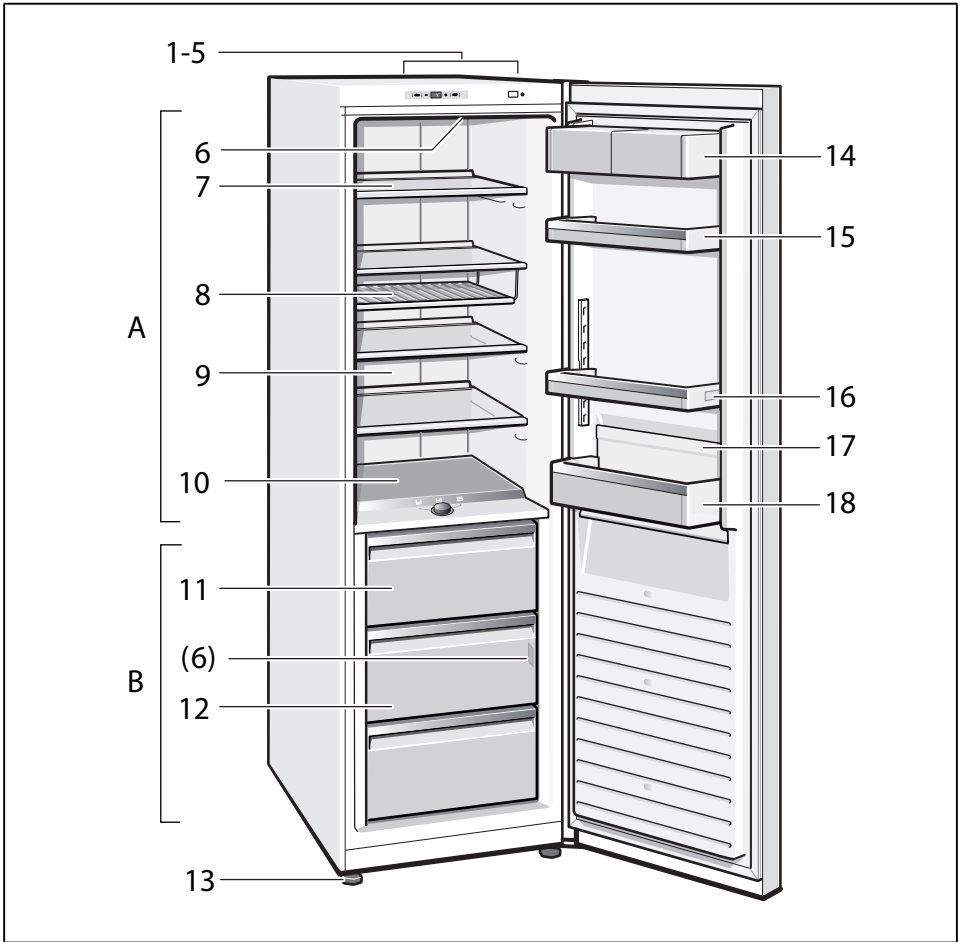
Váš místní zákaznický servis najdete na webových stránkách nebo na zadní straně tohoto návodu. Při komunikaci se zákaznickým servisem uvádějte vždy označení produktu (E-Nr.) a výrobní číslo (FD).

Tyto údaje najdete na typovém štítku. Obrázek 14

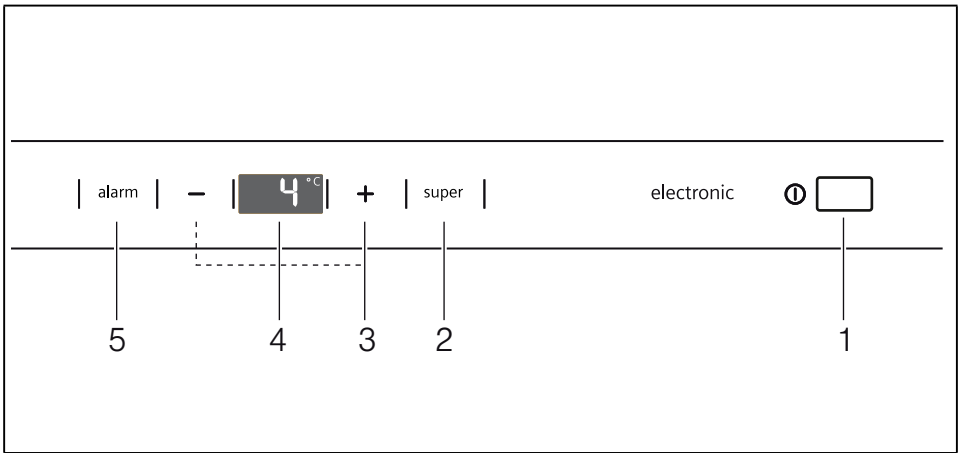
Zabraňte prosím zbytečným výjezdům tím, že uvedete označení spotřebiče a výrobní číslo. Ušetříte tak náklady.

Objednávka opravy a poradenství při poruchách

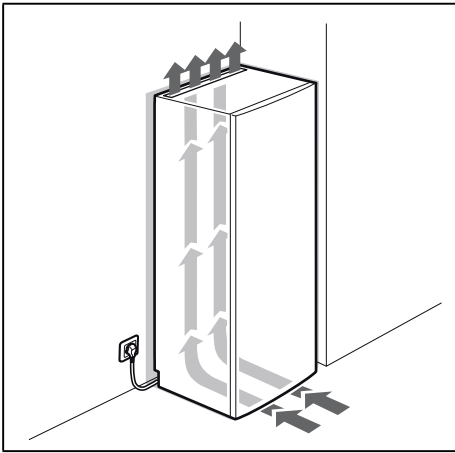
Kontaktní údaje na zákaznický servis najdete na zadní straně tohoto návodu k použití nebo na našich webových stránkách.



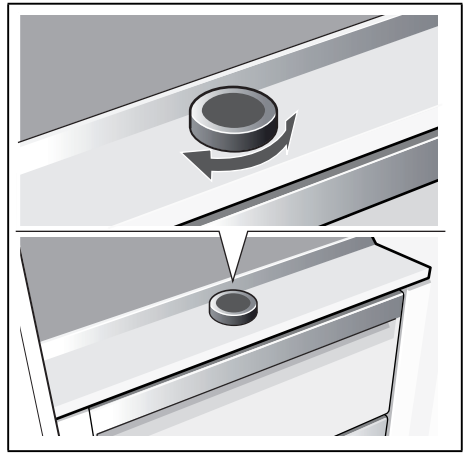
1



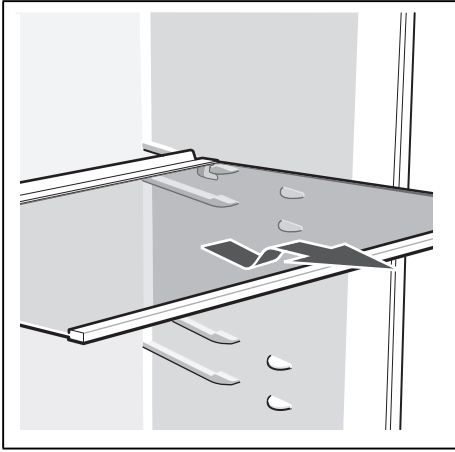
2



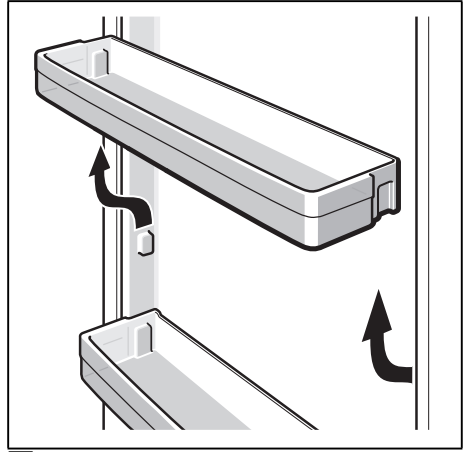
3



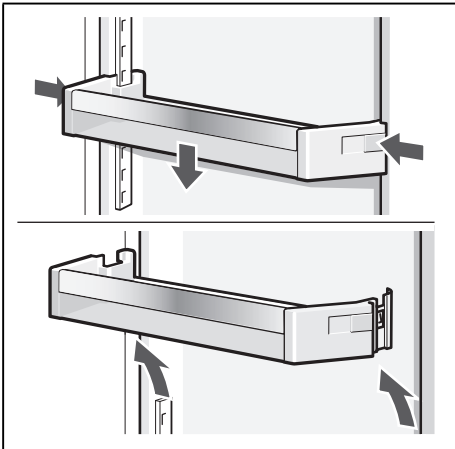
4



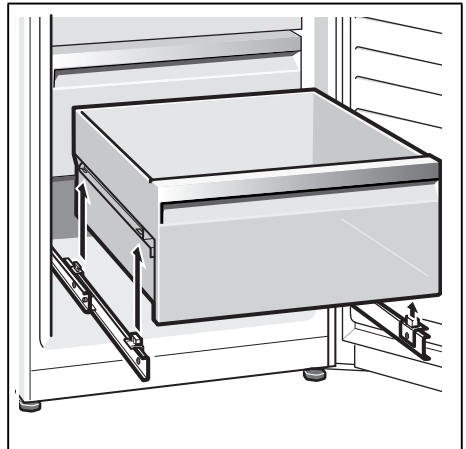
5



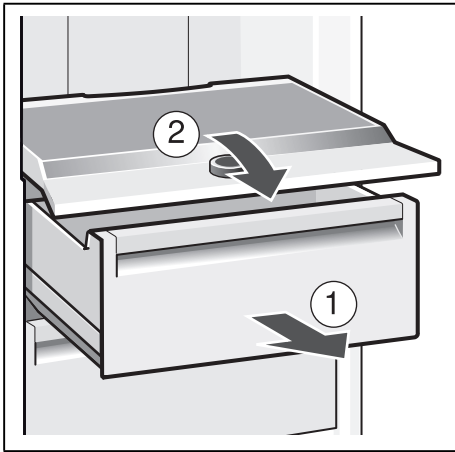
6



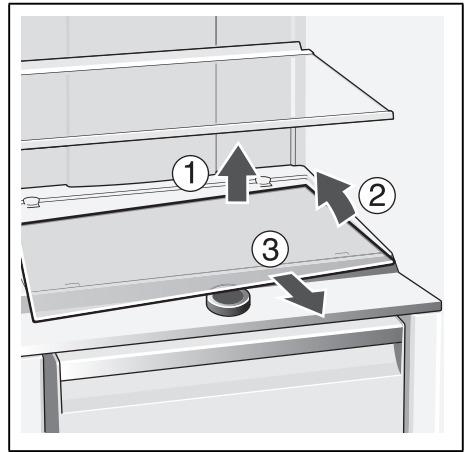
7



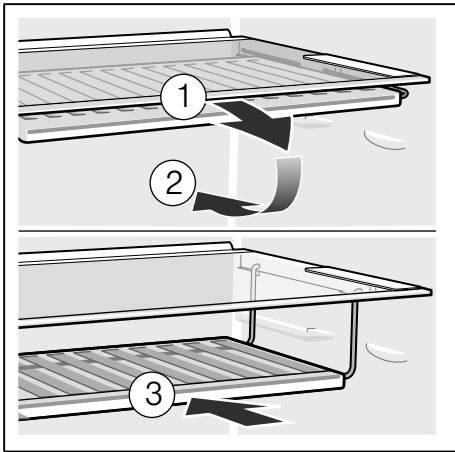
8



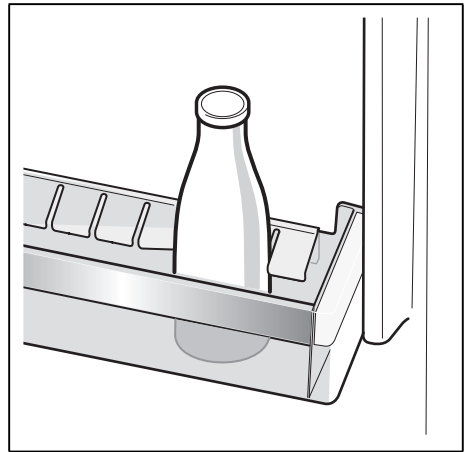
9/A



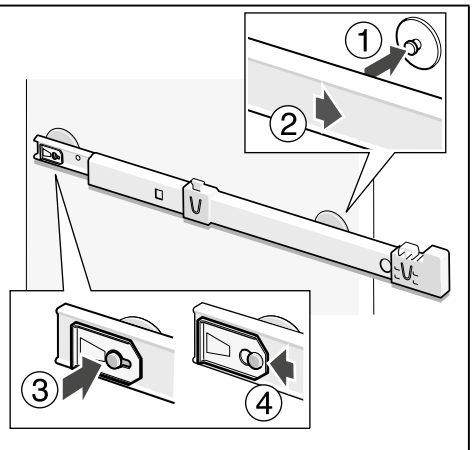
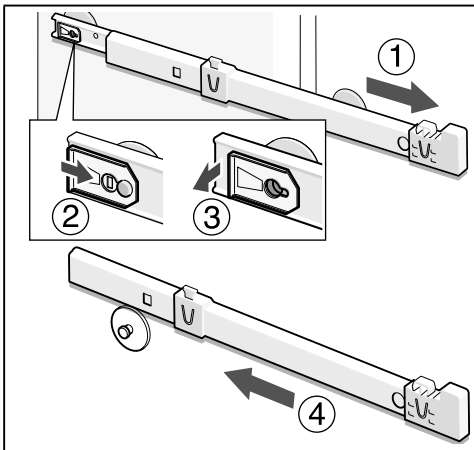
9/B



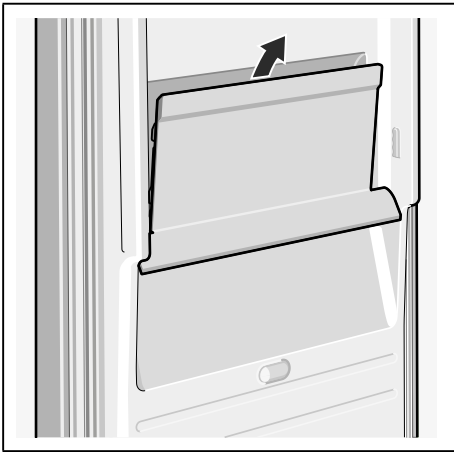
10



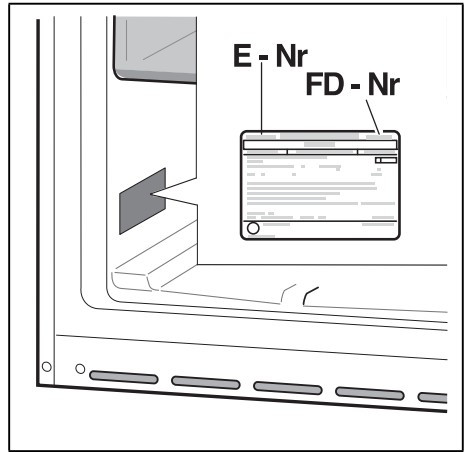
11



12



13



14

Záruční podmínky

společnosti BSH domácí spotřebiče s.r.o.

1. Záruka

Na tento výrobek je v souladu § 2113 a násl. zákona č. 89/2012 Sb., občanský zákoník, v platném znění, poskytována **záruka za jakost 24 měsíců** (dále jen „záruka“), která běží zpravidla od odevzdání výrobku zákazníkovi. Pokud byla sjednána delší záruka, řídí se tato speciálními pravidly.

Záruka 24 měsíců je poskytována pouze zákazníkovi spotřebiteli a jen na výrobek k **běžnému užívání v domácnosti**. Zákazníkovi podnikateli nebo jiné právnické osobě je poskytnuta 24 měsíční záruka za předpokladu, že se koupě netýká jeho podnikatelské činnosti (např. prádelna, ubytovací služby, restaurační zařízení apod.), způsob užívání je obdobný užívání v domácnosti a výrobek není prokazatelně přetěžován (kumulativně); v ostatních případech je poskytována záruka v délce 6 měsíců. Společnost BSH domácí spotřebiče s.r.o. si vyhrazuje právo omezit plnění záruky nad rámec 6 měsíců v případě, že bude zjevné, že spotřebič není provozován v souladu s výše uvedenými podmínkami.

2. Pořizovací doklad a záruční list

Základním průkazem práv zákazníka je **pořizovací doklad** (paragon, faktura, leasingová smlouva apod.). Pokud byl při prodeji vydán **záruční list**, je tento součástí výrobku s výrobním číslem uvedeným na přední straně tohoto záručního listu. Nedílnou součástí záručního listu je pořizovací doklad. Zákazník si ve vlastním zájmu pořizovací doklad i záruční list pečlivě uschovává.

Bezplatný záruční servis je možno poskytnout jen v případě předložení pořizovacího dokladu nebo v případě prodloužené záruky i vyplněného záručního listu a vystaveného certifikátu, pokud byl vydán. Záruční list vyplňuje prodejce a je v zájmu zákazníka zkontrolovat správnost a úplnost uvedených údajů. Záruční list je platný pouze v originálu, na kopie nebude brán zřetel.

3. Uplatnění záruky

Zákazník má v rámci poskytnuté záruky právo na bezplatné, včasné a řádné odstranění reklamované vady výrobku, a to opravou, popřípadě – není-li to vzhledem k povaze (tzn. příčině i projevu) vady neúměrné – právo na výměnu výrobku nebo jeho vadné součásti. Za zákonem stanovených podmínek může být poskytnuta sleva na výrobku anebo může být výrobek vrácen.

Záruční oprava se vztahuje výhradně na vady, které vzniknou průkazně v době platné záruky. Takto vzniklé vady je oprávněně odstranit pouze **autorizovaný servis**. Uplatnit záruku může zákazník u autorizovaného servisu nebo v prodejně, kde byl výrobek zakoupen, a to bez zbytečného odkladu, nejpozději však do konce záruční doby. Zvolí-li zákazník jiný, než nejbližší autorizovaný servis, bude na něm, aby nesl v souvislosti s tím zvýšené náklady.

Autorizovaný servis posoudí oprávněnost reklamace a podle povahy vady výrobku rozhodne o způsobu řešení reklamace.

Seznam autorizovaných servisů je k dispozici na <http://www.siemens-home.bsh-group.com/cz>.

Doba, po kterou zákazník nemůže výrobek z důvodu vady používat, se do záruční doby nepočítá. O tuto dobu se záruční doba prodlužuje. Při výměně se **běh záruční doby** neobnovuje. Při opravě nedochází k běhu nové záruční doby týkající se opravené součásti či součástíky.

Po provedení záruční opravy je autorizovaný servis povinen vydat zákazníkovi čitelnou kopii opravního listu. **Opravní list** slouží k prokazování práv zákazníka, proto je ve vlastním zájmu zákazníka před podpisem opravního listu zkontrolovat jeho obsah a kopii opravního listu pečlivě uschovat.

Zákazník je povinen poskytnout autorizovanému servisu **součinnost** k ověření existence reklamované vady a k jejímu odstranění (včetně odpovídajícího potřebného vyzkoušení nebo demontáže výrobku).

Při uplatnění reklamace předá zákazník **výrobek čistý** v souladu s hygienickými předpisy nebo obecnými hygienickými zásadami včetně všech jeho součástí a příslušenství, umožňujících takové ověření a odstranění vady. V případě, že výrobek nedodá kompletní a je-li kompletnost výrobku nezbytná k zjištění existence reklamované vady a/nebo k jejímu odstranění, běh lhůty k vyřízení reklamace začíná až dodáním chybějících součástí.

4. Neoprávněnost reklamace

Reklamacie není oprávněná v případech, vznikla-li závada nebo poškození:

- a) prokazatelně nesprávným užíváním výrobku (např. v rozporu s návodem, s pokyny uvedenými na obalu výrobku či v záručním listě, užíváním v rozporu s obecně známými pravidly užívání předmětného výrobku, provedením při nesprávném napájecím napětí, připojování na nedovolené zdroje proudu, užíváním zboží v nevhodných podmínkách – vlhko, prašnost, extrémní tvrdost vody apod.) anebo jiným nesprávným jednáním uživatele (např. neodbornou instalací či zapojením);
- b) prokazatelně nedovolenými zásahy do přístroje (konstrukční nebo jiná úprava, neodborná montáž), živelnou katastrofou nebo mechanickým poškozením výrobku;
- c) nese-li předložený záruční list zjevné známky provedených změn údajů nebo je-li na výrobku odlišné výrobní číslo od toho, jež je uvedeno v záručním listě;
- d) u estetických komponentů, nezajišťujících funkčnost výrobku z důvodu:
 - transportního poškození nebo přemístováním (poškrábání, promáčknutí, praskliny, rozbitá skla a police apod.)
 - nefunkčních estetických komponentů jako jsou madla, skla, ovládací spínače apod., které jsou důsledkem běžného opotřebení
 - změny barvy plastových komponentů (jedná se o běžný fyzikální chemický jev po čase používání)
 - vady spotřebních materiálů, u kterých je doba životnosti daná charakterem součástky (žárovky, vodní filtry, vzduchové, prachové filtry, uhlíkové filtry všeho druhu, akumulátory, baterie, apod.)
 - vady příslušenství a volitelné výbavy, způsobené nevhodnou manipulací nebo nepřiměřeným zacházením

Ze záručních oprav jsou vyloučeny případy běžné údržby nebo čištění, instalace, programování, kontroly parametrů výrobku.

5. Náhradní díly

Záruka na samostatně prodaný náhradní díl výrobku je poskytována v délce 6 měsíců, a to za předpokladu jeho odborné instalace.

6. Pozáruční servis

V případě placené pozáruční opravy provedené autorizovaným servisem se poskytuje záruka v délce 24 měsíců.

7. Rozšířená záruka nad rámec zákona

U spotřebičů (pračky, myčky) sériově vybavených systémem **Aqua-Stop** (patent BSH) je výrobcem poskytnuta záruka na škody způsobené chybou tohoto systému. Na tyto škody je zákazníkovi spotřebiteli poskytnuta náhrada, a to po celou dobu životnosti spotřebiče. Vyloučena je náhrada škody v případě, kdy nebyl spotřebič zapojen do elektrického obvodu pod proudem.

8. Upozornění pro prodejce

Prodejce je povinen vyplnit správně a úplně záruční list v den prodeje výrobku. Při případné předprodejní reklamaci je třeba předložit řádně vyplněný reklamační protokol a požizovací doklad (fakturu).

9. Ochrana osobních údajů

Osobní údaje zákazníka kupujícího budou použity výhradně k účelům pro zpracování objednávek a k případnému vyřízení záruky v souladu se zák. č. 101/2000 Sb., o ochraně osobních údajů.

10. Prohlášení o hygienické nezávadnosti výrobků

Všechny výrobky distribuované společností BSH domácí spotřebiče s.r.o. a přicházející do styku s potravinami splňují požadavky o hygienické nezávadnosti dle zákona č.258/2000 Sb., vyhlášky 38/2001 Sb. Toto prohlášení se vztahuje na všechny výrobky přicházející do styku s potravinami uvedené v aktuálním ceníku společnosti BSH domácí spotřebiče s.r.o.

Ujištění dovozce o vydání prohlášení o shodě

Vážený zákazníku,
dle § 13, odst.5 zákona č.22/1997 Sb. Vás ujišťujeme, že na všechny výrobky distribuované společností BSH domácí spotřebiče s.r.o. našim obchodním partnerům bylo vydáno prohlášení o shodě ve smyslu zákona č. 22/1997 Sb a nařízení vlády č. 17/2003 Sb., 616/2006 Sb. a 22/2003 Sb. a příslušných nařízení vlády. Toto ujištění dovozce o vydání prohlášení o shodě se vztahuje na všechny výrobky včetně plynových spotřebičů, které jsou obsaženy v aktuálním ceníku firmy BSH domácí spotřebiče s.r.o.

B/S/H/

Kontakt na servis domácích spotřebičů SIEMENS

BSH domácí spotřebiče s.r.o.
Radlická 350
158 00 Praha 5

Příjem oprav
Tel.: +420 251 095 546
Email: opravy@bshg.com

Objednávky příslušenství a náhradních dílů
Tel.: +420 251 095 556
Email: dily@bshg.com

Zákaznické poradenství
Tel.: +420 251 095 555
Email: siemens.spotrebice@bshg.com

Aktuální informace o servisu naleznete na internetových stránkách

<http://www.siemens-home.bsh-group.com/cz>.

Zde máte možnost sjednat opravu pomocí online formuláře.

SIEMENS



Monoklimatická chladnička hyperFresh premium 0 °C
KS36FPI3P

<http://www.siemens-home.bsh-group.com/sk>

sk Návod na použitie



sk Obsah

Bezpečnostné pokyny	3	Superchladenie	11
Pokyny na likvidáciu	6	Vnútorné vybavenie	12
Rozsah dodávky	6	Vypnutie a odpojenie spotrebiča	12
Umiestnenie spotrebiča	7	Odmrazovanie	12
Izbová teplota a vetranie	7	Čistenie spotrebiča	13
Pripojenie spotrebiča	7	Osvetlenie (LED diódy)	13
Zoznámenie sa so spotrebičom	8	Tipy na úsporu energie	14
Zapnutie spotrebiča	9	Prevádzkové zvuky	14
Nastavenie teploty	9	Odstraňovanie drobných porúch svojpomocne	15
Funkcia Alarm	10	Samotestovanie spotrebiča	17
Úžitkový objem	10	Zákaznícky servis	17
Chladiaci priestor	10		
Freshness zóna (zóna čerstvosti)	10		

Bezpečnostné pokyny

Predtým, ako uvediete spotrebič do prevádzky

Prečítajte si pozorne návod na použitie a montážny návod! Tieto návody obsahujú dôležité informácie pre inštaláciu, použitie a údržbu spotrebiča.

Výrobca neposkytuje záruku, ak nedodržíte upozornenie a varovania v tomto návode. Všetky podklady uschovajte pre neskoršie použitie alebo pre ďalšieho majiteľa.

Technická bezpečnosť

Spotrebič obsahuje malé množstvo ekologicky neškodnej, ale horľavej chladiacej kvapaliny (R600a). Nenarušuje ozónovú vrstvu a neprispieva ku skleníkovému efektu. V prípade úniku môže chladivá kvapalina spôsobiť poškodenie očí alebo môže dôjsť ku vzplanutiu.

V prípade poškodenia

- Otvorený oheň alebo zápalné zdroje musia byť v dostatočnej vzdialenosti od spotrebiča,
- miestnosť niekoľko minút dobre vyvetrajte,

- vypnite spotrebič a vyťahnite sieťovú zástrčku,
- informujte zákaznícky servis.

Čím viac je chladivá kvapalina v spotrebiči, tým väčšia musí byť miestnosť, v ktorej je spotrebič umiestnený. V príliš malých miestnostiach môže pri netesnení vzniknúť horľavá zmes plynu a vzduchu.

Na 8 g chladivá kvapalina musí byť miestnosť veľká minimálne 1 m³. Množstvo chladivá kvapaliny vášho spotrebiča je uvedené na typovom štítku vo vnútri spotrebiča.

Ak je sieťový kábel tohto spotrebiča poškodený, musí byť vymenený výrobcom, zákazníckym servisom alebo podobne kvalifikovanou osobou. Neodborné inštalácie a opravy môžu závažne ohroziť používateľa.

Opravy môžu vykonávať len výrobca, zákaznícky servis alebo podobne kvalifikovaná osoba. Môžu sa používať iba originálne diely výrobcu. Iba u týchto dielov výrobca zabezpečuje, že spĺňajú bezpečnostné požiadavky. Nepoužívajte elektrické rozvodky, predlžovacie káble ani adaptéry.

Dôležité informácie pri použití spotrebiča

- Vo vnútri spotrebiča nikdy nepoužívajte elektrické spotrebiče (napr. ohrievače, elektrické výrobníky ľadu atď.). Nebezpečenstvo výbuchu!
 - Spotrebič nikdy neodmrazujte alebo nečistite parným čističom! Para sa môže dostať na elektrické súčasti a vyvolať skrat. Nebezpečenstvo úrazu elektrickým prúdom!
 - Na odstránenie námrazy alebo vrstiev ľadu nepoužívajte žiadne špicaté predmety alebo predmety s ostrými hranami. Mohli by ste poškodiť prírodné vedenie chladiacej kvapaliny. Unikajúca chladiaca kvapalina môže viesť k poraneniu očí alebo sa môže vznietiť.
 - V spotrebiči neuchovávajte žiadne výrobky obsahujúce horľavé plyny (napr. spreje) ani výbušné látky. Nebezpečenstvo výbuchu!
 - Nepoužívajte podstavce, zásuvky, dvierka atď. ako stúpadlo alebo pre podopretie.
 - Pri odmrazovaní a čistení vytiahnite zástrčku alebo vypnite poistky. Zatiahnite za sieťovú zástrčku, nie za pripájací kábel.
 - Uchovávajte vysokopercentný alkohol iba dobre uzatvorený a vo vzpriamenej polohe.
- Neznečistite umelohmotné diely a tesnenie olejom alebo tukom. Inak sa stanú porézne.
 - Nezakrývajte alebo nezastavujte vetracie a odvetrávacie otvory pre spotrebiča!
 - **Nevystavujte deti a ohrozené osoby nebezpečenstvu:**
 Ohrozené sú deti, osoby s obmedzenými fyzickými, psychickými alebo senzorickými schopnosťami alebo nedostatočnými znalosťami o bezpečnom používaní tohto spotrebiča. Zabezpečte, aby deti a ohrozené osoby pochopili tieto nebezpečenstvá. Osoba zodpovedná za bezpečnosť musí na deti a ohrozené osoby, ktoré spotrebič používajú, dozerat' a poučiť ich. Spotrebič môžu používať iba deti staršie ako 8 rokov. Dozerajte na deti, ktoré čistia spotrebič a vykonávajú jeho údržbu. Nikdy nenechávajte deti, aby sa so spotrebičom hrali.

Deti v domácnosti

- Neprenechávajte obal a jeho časti deťom. Hrozí nebezpečenstvo udusenia skladanými kartónmi a fóliami!
- Nikdy nenechávajte deti, aby sa so spotrebičom hrali!
- U spotrebičov s dverovou zámkou: uschovajte kľúč mimo dosah detí!

Všeobecné ustanovenia

Spotrebič je vhodný pre chladenie potravín.

Tento spotrebič je určený pre použitie v domácnosti a pre domáce prostredie.

Spotrebič je odrušený podľa smernice EU 2004/108/EC. Chladiaci okruh je preskúšaný na tesnosť.

Tento spotrebič je v súlade s platnými bezpečnostnými požiadavkami pre elektrické spotrebiče (EN 60335-2-24).

Tento spotrebič je určený na použitie do najvyššej povolenej nadmorskej výšky 2000 m.

Pokyny pre likvidáciu

Likvidácia obalu

Obal chráni váš spotrebič pred poškodením pri preprave. Všetky použité materiály sú ekologicky neškodné a recyklovateľné. Pomôžte nám, prosím tým, že obaly ekologicky zlikvidujete.

O aktuálnych možnostiach likvidácie sa, prosím, informujte u vášho odborného predajcu alebo na obecnom úrade.

Likvidácia starého spotrebiča

Staré spotrebiče neslúžia iba ako bezcenný odpad! Ekologickou likvidáciou starých spotrebičov je možné opäť získať cenné suroviny.



Tento spotrebič je označený v súlade s európskou smernicou 2012/19/EU, ktorá sa týka použitých elektrických a elektronických spotrebičov (waste electrical and electronic equipment - WEEE). Táto smernica stanovuje rámec pre spätný odber a recykláciu použitých spotrebičov platný v celej EÚ.

Varovanie

U vyslúžených spotrebičov:

1. Vytiahnite sieťovú zástrčku.
2. Odrežte pripojovací kábel a odstráňte ho spoločne so sieťovou zástrčkou.
3. Priečinky a zásuvky nevyťahujte: zabránite tak deťom vliezť do chladničky!
4. Deti sa so spotrebičom po jeho vyradení z prevádzky nesmú hrať.
Nebezpečenstvo udusenia!

Chladničky obsahujú v izolácii chladiacu kvapalinu a plyny. Tie musia byť odborne zlikvidované. Zabezpečte, aby rúrky obehu chladiacej kvapaliny neboli poškodené až do ich odborného zlikvidovania.

Rozsah dodávky

Po vybalení prekontrolujte všetky diely, či pri preprave nedošlo k ich poškodeniu.

V prípade reklamácie kontaktujte predajcu, u ktorého ste spotrebič zakúpili alebo sa obráťte na náš zákaznícky servis.

Dodaný spotrebič sa skladá z nasledujúcich dielov:

- Voľne stojaci spotrebič
- Vnútorne vybavenie (podľa modelu)
- Vrečko s montážnymi materiálmi
- Návod na použitie
- Montážny návod
- Zákaznícky servis
- Záručný list
- Informácie o energetickej spotrebe a hlučnosti

Umiestnenie spotrebiča

Spotrebič postavte v suchej, vetranej miestnosti. Miesto inštalácie by nemalo byť vystavené priamemu slnečnému žiareniu ani sa nachádzať v blízkosti tepelných zdrojov, napr. sporáka, vyhrievacieho telesa atď. V prípade, že je inštalácia v blízkosti tepelného zdroja nevyhnutná, použite vhodnú izolačnú dosku alebo dodržujte nasledujúcu minimálnu vzdialenosť od tepelných zdrojov:

- 3 cm od elektrického alebo plynového sporáka.
- 30 cm od olejových kamen alebo sporáka na tuhé palivá.

Podlaha v mieste inštalácie spotrebiča musí byť vodorovná; podlahu prípadne spevnite. Prípadné nerovnosti podlahy vyrovnajte pomocou podložiek.

Izbová teplota a vetranie

Izbová teplota

Spotrebič je vhodný pre určitú klimatickú triedu. V závislosti od klimatickej triedy môžete spotrebič prevádzkovať pri nasledujúcich izbových teplotách.

Klimatická trieda je uvedená na typovom štítku. Obrázok **14**

Klimatická trieda	Prípustná izbová teplota
SN	+10 °C až 32 °C
N	+16 °C až 32 °C
ST	+16 °C až 38 °C
T	+16 °C až 43 °C

Upozornenie

Spotrebič je plne funkčný v rámci vymedzených teplôt uvedenej klimatickej triedy. Spotrebič triedy SN je možné prevádzkovať maximálne pri najnižšej izbovej teplote do +5 °C.

Vetranie

Obrázok **3**

Vzduch na zadnom paneli spotrebiča sa zahrieva. Ohriaty vzduch musí nerušene vychádzať. V opačnom prípade musí chladnička viac chladieť. To zvyšuje spotrebu energie. Preto nikdy nezakrývajte ani nezastavujte vetracie alebo odvetrávacie otvory spotrebiča!

Pripojenie spotrebiča

Po inštalácii spotrebiča počkajte aspoň 1 hodinu pred tým, ako uvediete spotrebič do prevádzky. Behom prepravy môže dôjsť k tomu, že sa olej obsiahnutý v kompresore dostane do chladiaceho systému.

Pred prvým uvedením do prevádzky vyčistite vnútorný priestor spotrebiča (viď kapitola "Čistenie spotrebiča").

Elektrické pripojenie

Sieťová zástrčka musí byť v blízkosti spotrebiča a tiež musí byť po inštalácii spotrebiča voľne prístupná.

Varovanie

Nebezpečenstvo úrazu elektrickým prúdom!

Pokiaľ je dĺžka napájacieho kábla nedostatočná, nikdy nepoužívajte predlžovacie káble ani elektrické rozvodky. Obráťte sa radšej na zákaznícky servis, ktorý vám ponúkne iné možnosti. Tento spotrebič vyhovuje triede ochrany I. Spotrebič pripojte do správne nainštalovanej zásuvky s ochranným vodičom zdroja striedavého prúdu 220 – 240 V/50 Hz. Zásuvka musí byť istená pomocou poistky 10 A až 16 A. Pokiaľ plánujete spotrebič prevádzkovať v neurópskej krajine, overte si, či uvedené napätie a typ prúdu zodpovedajú hodnotám príslušnej napájacej siete. Tieto údaje nájdete na typovom štítku, Obrázok **14**.

Varovanie

Spotrebič nikdy nepripájajte do zásuvky s režimom šetrenia energie. Naše spotrebiče môžete používať s meničmi synchronizovaného sieťového napätia a sínusovými meničmi napätia. Meniče synchronizované so sieťou sa používajú vo fotovoltaických zariadeniach, ktoré sa pripájajú priamo na verejnú elektrickú sieť. Pri riešení ostrovných systémov (napr. na lodiach alebo horských chatách), ktoré nemajú žiadne priame pripojenie na verejnú elektrickú sieť, sa musia použiť sínusové meniče napätia.

Zoznámenie sa so spotrebičom

Obrázky nájdete na ilustrovanej poslednej časti návodu.

Tieto prevádzkové pokyny sa týkajú niekoľkých modelov.

Vlastnosti modelov sa môžu líšiť.

Schémy sa môžu líšiť.

Obrázok **1**

- | | |
|-----|---|
| A | Chladiaci priestor |
| B | Freshness zóna (zóna čerstvosti s teplotou takmer 0 °C) |
| 1-5 | Ovládacie prvky |
| 6 | Osvetlenie |
| 7 | Sklenená polica chladiaceho priestoru |
| 8 | Priečnik Vario |
| 9 | Ventilácia |
| 10 | Priečnik s regulátorom vlhkosti |
| 11 | Priečnik na zeleninu |
| 12 | Priečnik na ryby a mäso a priečnik na mliečne produkty |
| 13 | Výškovo nastaviteľné nožičky |
| 14 | Priečnik na maslo a syr |
| 15 | Priečnik na tuby a malé plechovky |
| 16 | Priečnik "EasyLift" v dvierkach |
| 17 | Ventilácia dvierok |
| 18 | Držiak na veľké fľaše |

Ovládacie prvky

Obrázok 2

- 1 **Tlačidlo Zap/Vyp**
Slúži na úplné zapnutie alebo vypnutie spotrebiča.
- 2 **Tlačidlo "Super" chladiaceho priestoru**
Zapínanie a vypínanie funkcie superchladenia.
- 3 **Tlačidlo voľby teploty**
Týmto tlačidlom nastavíte požadovanú teplotu.
- 4 **Ukazovateľ teploty v chladiacom priestore**
Zobrazuje aktuálne nastavenú teplotu chladiaceho priestoru.
- 5 **Tlačidlo Alarm**
Používa sa na vypínanie varovnej signalizácie, pozrite kapitolu "Funkcia Alarm".

Zapnutie spotrebiča

Obrázok 2

Spotrebič zapnite tlačidlom Zap/Vyp 1. Ukazovateľ teploty 4 zobrazuje nastavenú teplotu. Spotrebič začne chladieť. Osvetlenie sa zapína po otvorení dvierok. Odporúčame vám používať teplotu v chladiacom priestore na +4 °C, predvolenú z výrobného závodu. Potraviny podliehajúce skaze neskladujte pri vyššej teplote ako +4 °C.

Pokyny pre prevádzku

- Dosiahnutie nastavenej teploty po zapnutí spotrebiča môže trvať niekoľko hodín. Dovtedy neukladajte do spotrebiča žiadne potraviny.
- Pri vysokej vlhkosti vzduchu sa môže v chladiacom priestore tvoriť kondenzovaná voda, najmä na sklenených policiach. Pokiaľ k tomu dôjde, potraviny zabaľte a nastavte v chladiacom priestore nižšiu teplotu.

Nastavenie teploty

Obrázok 2

Chladiaci priestor

Teplota chladiaceho priestoru sa môže nastaviť na teplotu od +3 °C do +8 °C. Stláčajte niekoľkokrát tlačidlo 3, kým sa na ukazovateli chladiaceho priestoru nezobrazí požadovaná teplota. Hodnota nastavená na spotrebiči sa uloží. Ukazovateľ 4 zobrazuje nastavenú teplotu.

Freshness zóna (zóna čerstvosti)

Teplota vo Freshness zóne (zóne čerstvosti) bola z výrobného závodu nastavená na takmer 0 °C a nemala by sa, pokiaľ je to možné, meniť. Pokiaľ sa na chladených potravinách začne tvoriť námraza, môžete teplotu zvýšiť. (Pozrite kapitolu "Odstraňovanie drobných porúch svojpomocne".)

Funkcia Alarm

Dverný alarm

Dverný alarm (nepretržitý zvuk) sa zapne, hneď ako sú dvierka spotrebiča otvorené dlhšie ako dve minúty. Tento varovný akustický signál sa vypne po zatvorení dvierok.

Vypnutie alarmu

Obrázok **2**

Alarm vypnete stlačením tlačidla 5.

Úžitkový objem

Informácie o úžitkovom objeme nájdete vo vnútri vášho spotrebiča na typovom štítku. Obrázok **14**

Chladiaci priestor

Chladiaci priestor je ideálnym miestom na uloženie hotových jedál, koláčov a pečiva, zavarených pokrmov, kondenzovaného mlieka a tvrdých syrov.

Skladovanie potravín

- Skladujte iba čerstvé, nepoškodené potraviny. Len tak zostanú dlhšie čerstvé a zachovajú si kvalitu.
- U hotových a chladených produktov neprekračujte odporúčaný dátum spotreby a dátum trvanlivosti stanovený výrobcom.

- Pre zachovanie arómy, farby a čerstvosti skladujte potraviny dobre zabalené alebo prikryté. Tým zabránite prenosu chutí a sfarbení plastových častí chladiaceho priestoru.
- Teplé pokrmy a nápoje nechajte najskôr vychladnúť, až potom ich vložte do spotrebiča.

Zóny v chladiacom priestore

Vplyvom cirkulácie vzduchu v chladiacom priestore vzniknú rôzne chladiace zóny.

Najchladnejšia zóna je pri priečniku na držiaku na veľké fľaše.

Najteplejšia zóna sa nachádza v hornej časti dvierok.

Upozornenie

- V najteplejšej časti uchovávejte napr. tvrdé syry a maslo. Syr tak môže rozvinúť svoju vôňu a maslo bude stále ľahko roztierateľné.
- Potraviny podliehajúce skaze (napr. ryby, párky, mäso) ukladajte vo Freshness zóne (zóne čerstvosti) (pozrite kapitolu Freshness zóna (zóna čerstvosti)).

Freshness zóna (zóna čerstvosti)

Teplota vo Freshness zóne (zóne čerstvosti) ohybuje okolo 0 °C. Nízka teplota a optimálna vlhkosť zaisťujú ideálne podmienky na uchovávanie čerstvých potravín.

Potraviny je tak možné vo Freshness zóne (zóne čerstvosti) uchovať čerstvé až trikrát dlhšie ako v ostatných častiach chladiaceho priestoru – všetko pre zachovanie dlhšie trvajúcej čerstvosti, živín, vôní a chutí.

Priečnik na zeleninu

Obrázok 4

Priečnik na zeleninu je optimálnym miestom na uchovávanie čerstvého ovocia a zeleniny. Na nastavenie vlhkosti vzduchu v priečniku na zeleninu slúži regulátor vlhkosti a špeciálne tesnenie. Vlhkosť vzduchu v priečniku na zeleninu je možné nastaviť podľa typu a množstva uložených potravín:

- Prevažne ovocie, veľké množstvo - nižšia vlhkosť vzduchu.
- Prevažne zelenina a jej zmiešané skladovanie alebo menšie množstvo - vyššia vlhkosť vzduchu.

Upozornenie

- Ovocie citlivé na chlad (napr. ananás, banán, papája a citrusové plody) a zelenina citlivá na chlad (napr. baklažán, uhorka, cuketa, paprika, paradajky a zemiaky) by sa mali skladovať mimo chladničku pri teplote cca +8 °C až +12 °C, ochráni sa tak ich kvalita, chuť a vôňa.
- V závislosti od druhu potravín a ich množstva sa môže v priečniku na zeleninu tvoriť kondenzovaná voda. Skondenzovanú vodu môžete utrieť suchou handričkou a pomocou regulátora vlhkosti môžete upraviť vlhkosť vnútri priečniku na zeleninu.

Priečnik na ryby a mäso a priečnik na mliečne produkty

Obrázok 1/12

Priestor priečnikov ponúka ideálne podmienky na uchovávanie rýb, mäsa, párkov, syrov a mlieka.

Doba uchovávania potravín (pri 0 °C)

V závislosti od ich kvality pri zakúpení

Čerstvé ryby, morské plody až 3 dní

Hydina, mäso (varené/smažené) až 5 dní

Hovädzie, bravčové, jahňacie, párky (údeniny) až 7 dní

Údené ryby, brokolica až 14 dní

Listová zelenina, fenikel, marhule, slivky až 21 dní

Mäkké syry, jogurty, tvaroh, cmar, karfiol až 30 dní

Superchladenie

Pri spustení Superchladenia sa chladnička cca počas 15 hodín vychladí na čo najnižšiu teplotu. Potom sa automaticky nastaví teplota nastavená pred Superchladením.

Superchladenie spustíte, napríklad

- pred vložením veľkého množstva potravín,
- na rýchle vychladenie nápojov.

Zapnutie a vypnutie

Obrázok 2

Stlačte tlačidlo "Super" 2.

Pri zapnutom Superchladení je tlačidlo rozsvietené.

Upozornenie

Po zapnutí funkcie Superchladenie sa môže prejaviť zvýšená hlučnosť spotrebiča.

Vnútorné vybavenie

Police vo vnútornom priestore a priečinky vo dverách môžete premiestňovať podľa potreby:

- Aby ste polici vytiahli, musíte ju vpredu zdvihnúť a vysunúť.
Obrázok 5
- Priečinko dverí zdvihnite a vysuňte.
Obrázok 6

Variabilný priečinko

Obrázok 10

V prípade potreby je možné priečinko zložiť:

Vysuňte priečinko dopredu, sklopte a zatlačte dozadu.

Tento priečinko je vhodný na ukladanie pokrmov a fliaš.

Nastaviteľný priečinko dverí "EasyLift"

Obrázok 7

Výšku priečinku je možné nastaviť bez toho, aby ste ho museli vyberať.

Stlačte zároveň tlačidlá na stranách priečinku a priečinko vysuňte smerom dole. Priečinko môžete vysunúť smerom hore bez toho, aby ste museli použiť tlačidlá.

Držiak na fľaše

Obrázok 11

Účelom držiaka je zaistiť fľaše proti pohybu pri otváraní a zatváraní dvierok.

Vypnutie a odpojenie spotrebiča

Vypnutie spotrebiča

Obrázok 2

Stlačte tlačidlo Zap/Vyp 1.

Ukazovateľ teploty 4 zhasne a chladiaca jednotka sa vypne.

Odpojenie spotrebiča

Pokiaľ spotrebič dlhšiu dobu nepoužívate:

1. Vypnite spotrebič.
2. Vytiahnite sieťovú zástrčku alebo vypnite poistky.
3. Spotrebič očistite.
4. Nechajte dvierka spotrebiča otvorené.

Odmrazovanie

Odmrazovanie sa spúšťa automaticky.

Čistenie spotrebiča



Pozor

- Nepoužívajte abrazívne čistiace prostriedky ani prostriedky s obsahom kyseliny, chlóru alebo rozpúšťadla.
- Nepoužívajte žiadne drsné alebo abrazívne čistiace hubky. Na kovovom povrchu môže vzniknúť korózia.
- Nikdy neumývajte priečinky v umývačke riadu. Diely by sa mohli zdeformovať!

Postupujte nasledovne:

1. Pred začatím čistenia: Spotrebič vypnite.
2. Vytiahnite sieťovú zástrčku alebo vypnite poistky!
3. Vytiahnite zmrazené potraviny a uskladnite ich na chladnom mieste.
4. Očistite spotrebič mäkkou utierkou namočenou vo vlažnej vode s trochu neutrálneho pH čistiaceho prostriedku. Voda na oplachovanie nesmie natiect' do osvetlenia.
5. Tesnenie dvierok otrite iba čistou vodou a potom dôkladne vytrite do sucha.
6. Po vyčistení spotrebič opäť pripojte a zapnite.
7. Opäť vložte potraviny do spotrebiča.

Vnútorne vybavenie

Všetky variabilné časti spotrebiča je možné vytiahnuť a očistiť.

Vybratie priečinku "EasyLift" z dvierok

Obrázok **7**

Vysuňte priečinko z dvierok až hore a zložte ho.

Vybratie priečinkov

Obrázok **8**

Priečinko celkom vysuňte a snímte ho.

Priečinko vložíte späť na miesto tak, že ho položíte na teleskopické výsuvy a zasuniete do spotrebiča. Priečinko upevníte tak, že ho zatlačíte smerom dole.

Vybratie priečinku

Obrázok **9/A**

Priečinko vysuňte dopredu a zdvihnite.

Obrázok **9/B**

Z priečinku vyberte sklenenú policu.

Vybratie teleskopických výsuvov

Obrázok **12**

1. Zatiahnite za teleskopický výsuv.
2. Zatlačte na západku v smere šípky.
3. Odpojte teleskopický výsuv zo zadného kolíčka.
4. Teleskopický výsuv stlačte, zatlačte smerom dozadu nad zadným kolíčkom a výsuv odpojte.

Inštalácia teleskopických výsuvov

1. Umiestnite predĺžený teleskopický výsuv na predný kolíček.
2. Posuňte teleskopický výsuv zľahka dopredu, aby zapadol na miesto.
3. Umiestnite teleskopický výsuv na zadný kolíček.
4. Zatlačte na západku smerom dozadu.

Odobratie krytu ventilácie dvierok

Obrázok **13**

Kryt nadvihnite a vyberte z dvierok.

Osvetlenie (LED diódy)

Váš spotrebič je vybavený bezúdržbovými LED diódami.

Tieto svetlá môže opravovať iba zákaznícky servis alebo oprávnení technici.

Tipy na úsporu energie

- Spotrebič postavte v suchej, dobre vetranej miestnosti! Spotrebič by nemal byť vystavený priamemu slnečnému žiareniu alebo by nemal byť v blízkosti zdrojov tepla (napr. vyhrievacie teleso, sporák).
Prípadne použite izolačnú dosku.
- Teplé potraviny a nápoje pred ich vloženíím do spotrebiča nechajte vychladnúť.
- Spotrebič nechajte otvorený, ak možno, čo najkratšiu dobu.
- Aby ste sa vyhli zvýšenej spotrebe energie, vyčistite občas zadnú časť spotrebiča.
- Pokiaľ máte tieto prvky k dispozícii: Nainštalujte rozperry, aby ste dosiahli energetickú výkonnosť uvedenú na typovom štítku spotrebiča (pozrite Pokyny na inštaláciu). Menšia medzera neobmedzí funkčnosť spotrebiča. Môže sa nepatrne zvýšiť energetická výkonnosť. Šírka medzery by nemala byť väčšia ako 75 mm.
- Usporiadanie vybavenia neovplyvňuje energetickú spotrebu spotrebiča.

Prevádzkové zvuky

Celkom bežné zvuky

Hučanie

Bežia motory (napr. chladiaci agregát, ventilátor).

Bublanie, bzučanie alebo syčanie

Chladiaca kvapalina preteká rúrkami.

Cvakanie

Motor, vypínač alebo magnetické ventily sa zapínajú / vypínajú.

Zamedzenie zvukom

Spotrebič nestojí rovno

Vyrovnajzte spotrebič pomocou vodováhy. Spotrebič môžete prípadne podložiť.

Priečinky alebo skladovacie plochy sa kývajú alebo sú vzpričené

Skontrolujte diely, ktoré sa dajú vytiahnuť a prípadne ich znovu vložte.

Fľaše a nádoby sa navzájom dotýkajú

Zľahka od seba odsuňte fľaše a nádoby tak, aby sa nedotýkali.

Odstraňovanie drobných porúch svojpomocne

Pred tým, ako zavoláte zákaznícky servis:

Prekontrolujte, či na základe nasledujúcich pokynov nemôžete poruchu odstrániť sami.

Náklady za poradenstvo zákazníckeho servisu v prípade nesprávnej obsluhy spotrebiča, musíte uhradiť sami aj behom záručnej doby!

Porucha	Možné príčiny	Odstránenie
Teplota sa výrazne líši od nastavenej hodnoty.		V niektorých prípadoch stačí, ak spotrebič na 5 minút vypnete. Ak je teplota príliš vysoká, prekontrolujte po niekoľkých hodinách, či bola dosiahnutá nastavená teplota. Ak je teplota príliš nízka, prekontrolujte ju opäť ďalší deň.
Svetlo nesvieti.	LED diódy sú nefunkčné. Spotrebič bol otvorený príliš dlho. Svetlo sa asi po 10 minútach vypne.	Pozrite kapitolu "Osvetlenie (LED diódy)". Spotrebič zavrite a znovu otvorte, svetlo sa znovu zapne.
Teplota v chladiacom priestore je príliš nízka.	Bola nastavená príliš nízka teplota.	Nastavte vyššiu teplotu (pozrite Nastavenie teploty).
Chladiaca jednotka sa zapína častejšie a na dlhší čas.	Časté otváranie spotrebiča. Odvetrávacie a vetracie otvory sú zakryté.	Otvárajte spotrebič iba vtedy, ak je to nutné. Odstráňte prekážku.
Spotrebič nechladí. Osvetlenie nefunguje. Ukazovateľ nesvieti.	Spotrebič sa vypol. Výpadok elektrickej energie. Sú vypnuté poistky. Zástrčka spotrebiča nebola správne zasunutá do zásuvky.	Stlačte tlačidlo Zap/Vyp. Skontrolujte, či nedošlo k výpadku elektrickej energie. Skontrolujte poistky. Skontrolujte, či je zástrčka spotrebiča upevnená.

Porucha	Možné príčiny	Odstránenie
Freshness zóna (zóna čerstvosti) je príliš teplý alebo príliš studený.	Štandardné nastavenie je nastavené na príliš vysokú alebo príliš nízku teplotu (napr. pokiaľ sa vo Freshness zóne (zóne čerstvosti) objaví námraza).	<p>Teplotu vo Freshness zóne (zóne čerstvosti) je možné nastaviť na vyššiu a/alebo nižšiu v troch krokoch, Obrázok 2. Pokiaľ je teplota v chladiacom priestore nastavená na 0, teplota vo Freshness zóne (zóne čerstvosti) dosahuje teplotu takmer 0 °C.</p> <ol style="list-style-type: none"> 1. Stlačte na 2 až 3 sekundy tlačidlo "Super", kým sa nerozsvieti ukazovateľ teploty 4. 2. Nastavenie môžete zmeniť pomocou tlačidla na nastavenie teploty 3. Nastavenie na -3 zodpovedá nastaveniu na najnižšiu teplotu. Nastavenie na +3 zodpovedá nastaveniu na najvyššiu teplotu. Zvolen nastavenie sa po jednej minúte uloží.
Spotrebič nechladí, zobrazenie teploty a svetlo sú rozsvietené.	Je zapnutý demo režim.	Držte tlačidlo Alarm, Obrázok 2/5, počas 10 sekúnd, kým nezaznie akustický signál. Po chvíľke skontrolujte, či sa spotrebič ochladzuje.

Samotestovanie spotrebiča

Váš spotrebič je vybavený samotestovacím programom, ktorý umožňuje zistiť zdroj porúch, ktoré môže opraviť iba zákaznícky servis

Spustenie samotestovania spotrebiča

1. Spotrebič vypnite a vyčkajte 5 minút.
2. Spotrebič zapnite a do 10 sekúnd stlačte a podržte tlačidlo Super, Obrázok 2/2, počas 3 – 5 sekúnd až do zaznenia akustického signálu.
Spustí sa samotestovací program.
V jeho priebehu dlho znie akustický signál.

Po ukončení samotestovacieho programu zaznie dvakrát akustický signál a váš spotrebič bude pripravený na používanie.

Pokiaľ bude počas 10 sekúnd blikať tlačidlo Super a päťkrát zaznie akustický signál, došlo k poruche. Obráťte sa na zákaznícky servis.

Ukončenie samotestovania spotrebiča

Po ukončení programu sa spotrebič prepne do bežnej prevádzky.

Zákaznícky servis

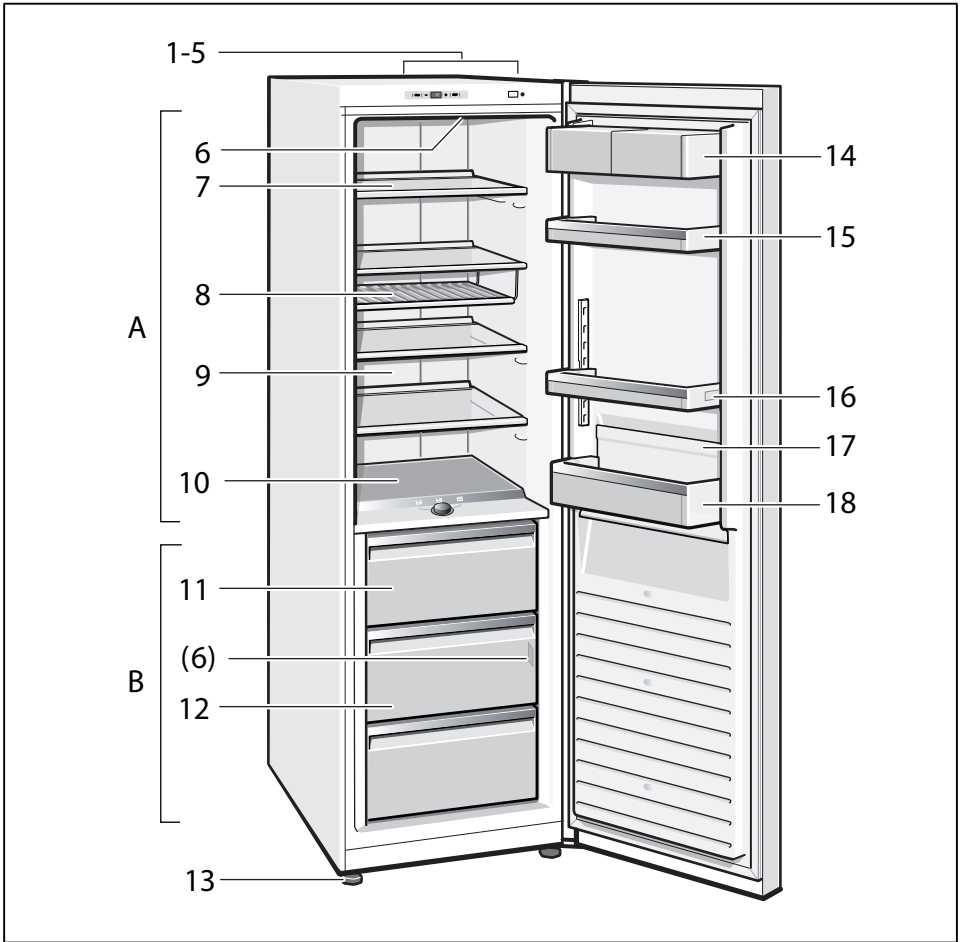
Váš miestny zákaznícky servis nájdete na webových stránkach alebo na zadnej strane tohto návodu. Pri komunikácii so zákazníckym servisom uvádzajte vždy označenie produktu (E-Nr.) a výrobné číslo (FD).

Tieto údaje nájdete na typovom štítku. Obrázok 14

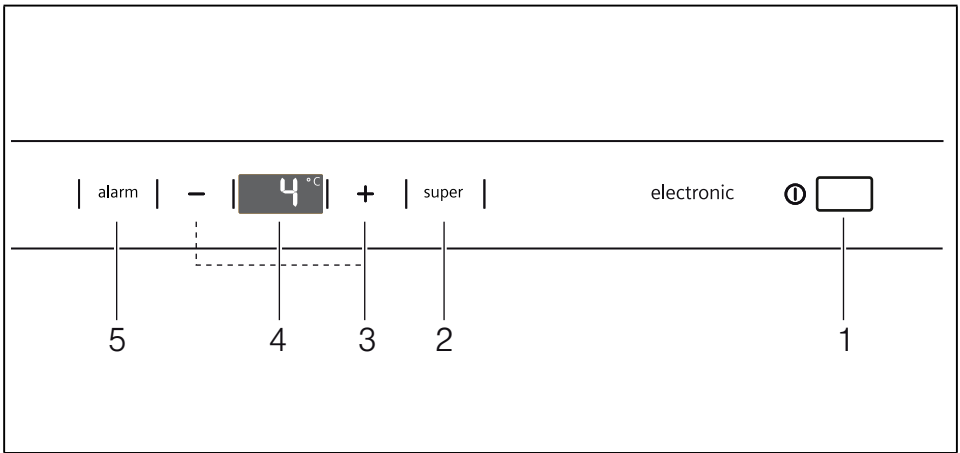
Zabráňte, prosím, zbytočným výjazdom tým, že uvediete názov spotrebiča a výrobné číslo. Ušetríte tak zvýšeným nákladom

Objednávka opravy a poradenstvo pri poruchách

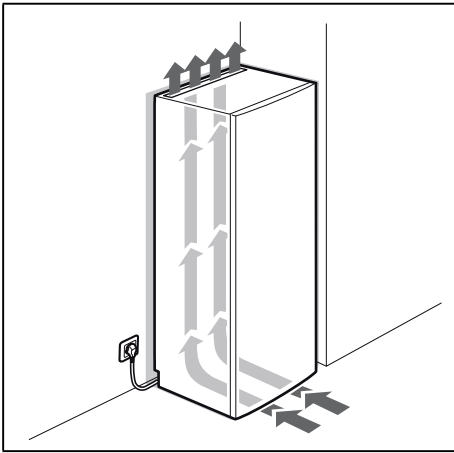
Kontaktné údaje na zákaznícky servis nájdete na zadnej strane tohto návodu na použitie alebo na našich webových stránkach.



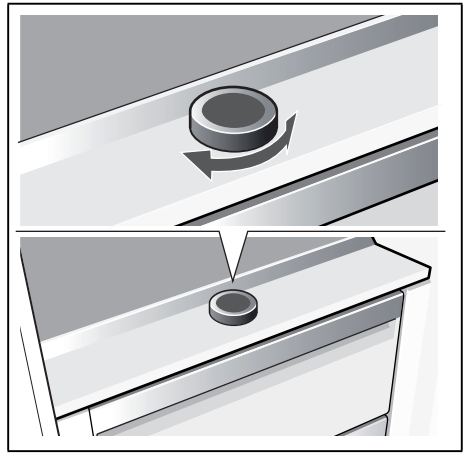
1



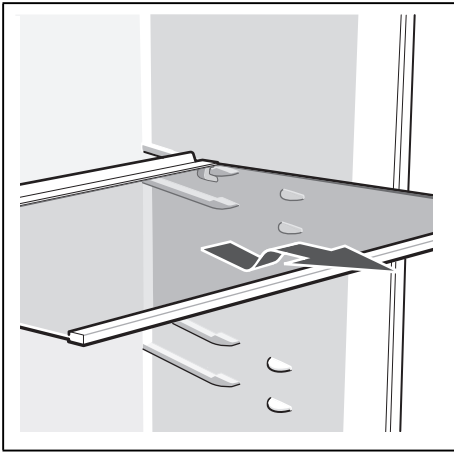
2



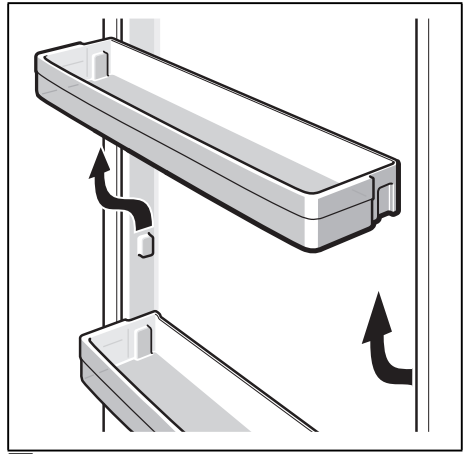
3



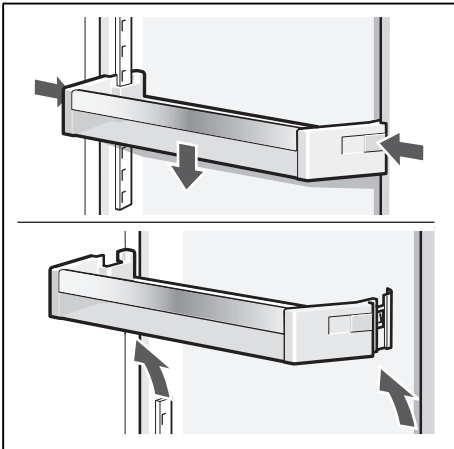
4



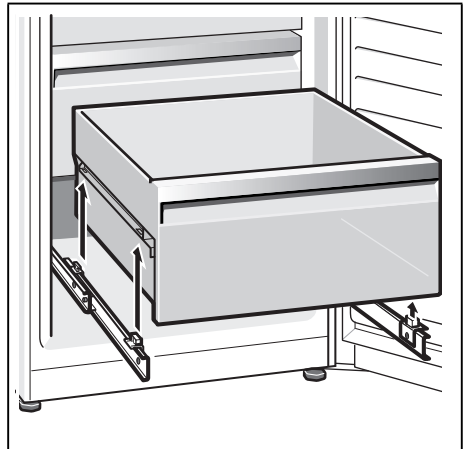
5



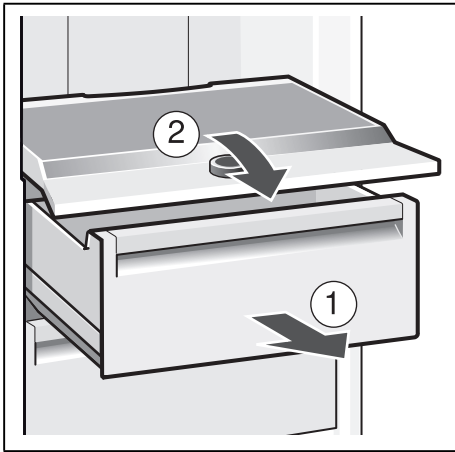
6



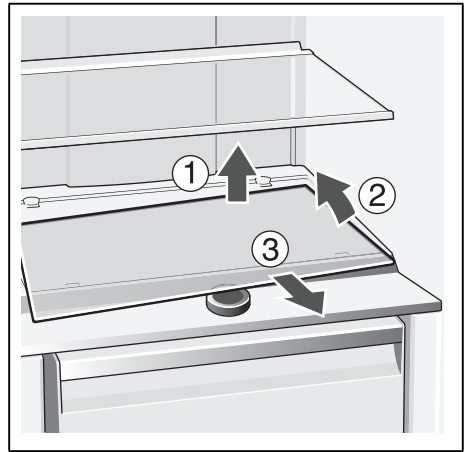
7



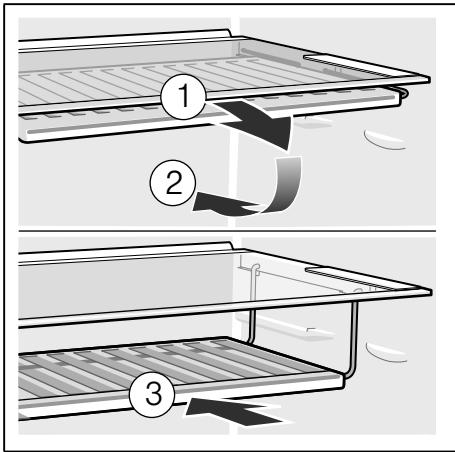
8



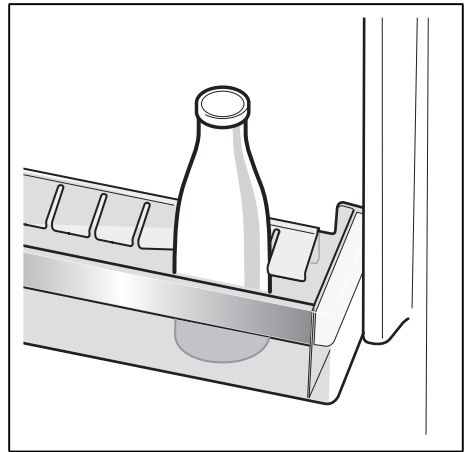
9/A



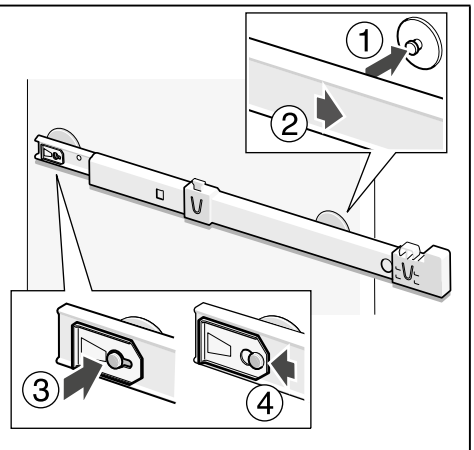
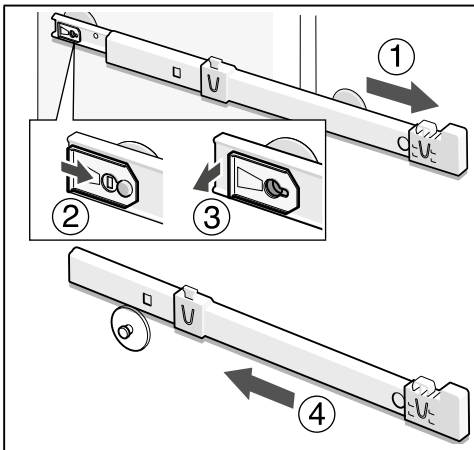
9/B



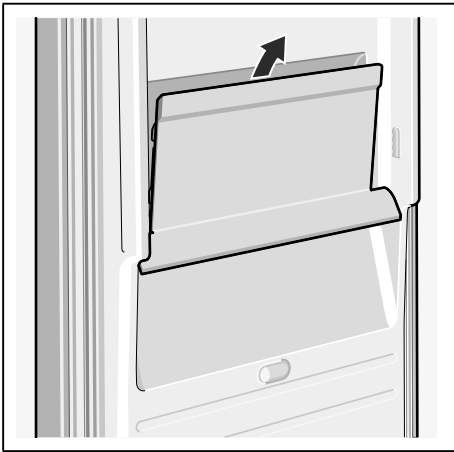
10



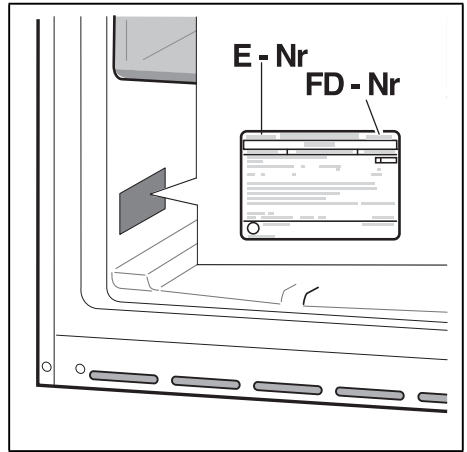
11



12



13



14

Dovozca: BSH domáci spotrebiče s.r.o.
Radlická 350
158 00 Praha 5

Výrobok:	Produktové číslo: E-Nr.
	Poradové číslo: FD
Dátum predaja, pečiatka, podpis	Dátum montáže, pečiatka, podpis

Predajca je povinný úplne a čitateľne vyplniť všetky požadované údaje v záručnom liste v deň predaja spotrebiča. Neoddeliteľnou súčasťou tohto záručného listu je daňový doklad o predaji výrobku.

Záručný list je dokladom práv spotrebiteľa v zmysle Občianskeho zákonníka. Je súčasťou výrobku s výrobným číslom uvedeným na prednej strane tohto záručného listu, zvlášť v prípadoch dlhších než zákonom daná záručná lehota je záručný list jedným z dokázateľných prostriedkov práv užívateľa. Je v záujme spotrebiteľa, aby si skontroloval správnosť a úplnosť všetkých uvedených údajov, ako i to, či dostal od predajcu záručný list so správnym označením pre uvedený druh výrobku.

Odporúča sa, aby výrobky montoval a uviedol do prevádzky autorizovaný servis, ktorý poskytuje záruku odbornej montáže, predvedenie a preskúšanie výrobku.

Montáž a inštalácia spotrebiča musí byť vykonaná v súlade s vyhláškou ÚBP SR č. 718/2002 Z. z. súvisiacich predpisov a noriem v platnom znení.

Pred montážou výrobku je nutné, aby boli splnené všetky podmienky pre pripojenie na inžinierske siete podľa platných noriem a podľa návodu na použitie.

Zápisy o uskutočnených opravách:

Dátum objed. opravy	Dátum dokončenia	Číslo oprav. listu	Stručný opis poruchy

Upozornenie pre predajcov

Predajca je povinný dať zákazníkovi platný doklad o predaji, kde bude uvedený dátum predaja a označenie spotrebiča, a súčasťou dokladu o kúpe tovaru je správne a úplne vyplnený záručný list v deň predaja výrobku. V prípade predpredajnej reklamácie je potrebné predložiť riadne vyplnený reklamačný protokol.

Záručné podmienky

- na výrobok sa poskytuje záručná lehota **24 mesiacov** odo dňa zakúpenia výrobku kupujúcim
- spotrebiteľ je oprávnený chybu vytknúť do šiestich mesiacov od jej zistenia, najneskôr však do uplynutia záručnej lehoty
- pri reklamácií je podmienkou predložiť platný daňový doklad o kúpe výrobku (napr. pokladničný blok, faktúru a pod.)
- ak je výrobok používaný na iný než výrobcom stanovený účel alebo je výrobok používaný v rámci predmetu obchodnej činnosti, poskytuje sa záručná lehota 6 mesiacov odo dňa zakúpenia, keďže spotrebiče sú určené výhradne na použitie v domácnosti
- za chybu výrobku sa nepovažuje jeho nadmerné opotrebovanie a z toho vyplývajúce absencie niektorých pôvodných vlastností, ktoré boli spôsobené napr. zanedbaním bežnej údržby, čistenia, nadmerným používaním výrobku
- záručná lehota neplynie počas obdobia, keď kupujúci nemôže užívať tovar pre jeho chyby, za ktoré zodpovedá predávajúci
- ak nebude zistená žiadna porucha, na ktorú sa vzťahuje bezplatná záručná oprava, alebo bude zistená porucha nezavinená výrobcom, hradí náklady spojené s vyslaním servisného technika osoba, ktorá uplatnila nárok na túto opravu
- záručné opravy vykonávajú autorizované servisné strediská podľa zoznamu uvedeného v tomto záručnom liste

Právo na bezplatnú opravu výrobku na náklady BSH domáci spotrebiče s.r.o., organizačná zložka Bratislava, zaniká, ak:

- je nečitateľný výrobný štítok alebo na výrobku chýba,
- údaje na doklade o predaji sa líšia od údajov uvedených na výrobnom štítku spotrebiča,
- výrobok bol namontovaný v rozpore s návodom na montáž, prípadne nebol dodržaný súlad s platnými STN alebo s návodom na obsluhu,
- výrobok bol neodborne namontovaný alebo nebol uvedený do prevádzky organizáciou oprávnenou v zmysle vyhlášky ÚBP SR č. 718/2002 Z. z., platí pre plynové spotrebiče a spotrebiče s elektrickým napájaním 400 V, ako i pre spotrebiče dodávané bez elektrického kábla, prípadne bez elektrickej koncovky,
- bola vykonaná konštrukčná zmena alebo zásah do výrobku neoprávnenou osobou,
- porucha na výrobku vznikla použitím neoriginálnych náhradných dielov alebo príslušenstva,
- ide o poškodenie: mechanické, nadmernou záťažou, v dôsledku vodného kameňa, neodborného zapojenia, živelnou pohromou, vonkajšími vplyvmi a pod.

Vyhlasenie o hygienickej neškodnosti výrobku

Všetky výrobky distribuované spoločnosťou BSH domáci spotrebiče s.r.o., organizačná zložka Bratislava, prichádzajúce do styku s potravinami **spĺňajú požiadavky** o hygienickej neškodnosti podľa **európskej normy EC 1935/2004**. Toto vyhlásenie sa vzťahuje na všetky výrobky prichádzajúce do styku s potravinami uvedené v aktuálnom cenníku BSH domáci spotrebiče s.r.o., organizačná zložka Bratislava.



Symbol uvedený na výrobku alebo jeho obale upozorňuje na to, že výrobok po skončení jeho životnosti nepatrí k bežnému domácejmu odpadu, ale ho treba odovzdať do špeciálnej zberne odpadu na recyklovanie elektrických alebo elektronických spotrebičov. Vašou podporou správnej likvidácie pomáhate opäť získať cenné suroviny a chrániť tak životné prostredie. Ďalšie informácie o recyklovaní tohto výrobku získate na miestnom úrade, v zberni odpadu alebo v združení Envidom, ktoré zabezpečuje zber, prepravu, spracovanie, recykláciu a ekologické zneškodňovanie elektroodpadu v zmysle zákona.

Uistenie dovozcu o vydaní vyhlásenia o zhode

Vážený zákazník,

Podľa zákona č. 264/1999 Z. z. Vás uistujeme, že na všetky výrobky distribuované spoločnosťou BSH domáci spotrebiče s. r. o. našim obchodným partnerom, bolo vydané prehlásenie o zhode v zmysle zákona č. 264/1999 Z. z. a príslušných nariadení vlády. Toto uistenie dovozcu o vydaní prehlásenia o zhode sa vzťahuje na všetky výrobky vrátane plynových spotrebičov, ktoré sú obsiahnuté v aktuálnom cenníku firmy BSH domáci spotrebiče s. r. o.

Kontakt na servis domácich spotrebičov SIEMENS

Dodávateľ:

BSH domácí spotřebiče s.r.o.- organizačná zložka Bratislava

BSH domácí spotřebiče s.r.o.
Radlická 350
158 00 Praha 5

Príjem opráv:

Tel.: +421 244 450 808
Email: **opravy@bshg.com**

Objednávky príslušenstva a náhradných dielov:

Tel.: +421 244 452 041
Email: **dily@bshg.com**

Zákaznícke poradenstvo:

Tel.: +421 244 452 041
Email: **siemens.spotrebice@bshg.com**

Aktuálne informácie o servise nájdete na internetových stránkách

<http://www.siemens-home.bsh-group.com/sk>.

Tu máte možnosť si dojednať opravu pomocou online formulára.

