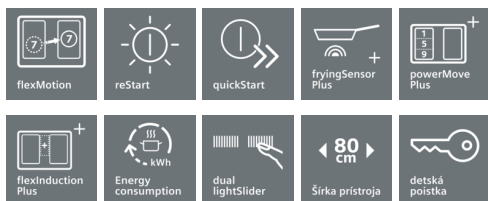
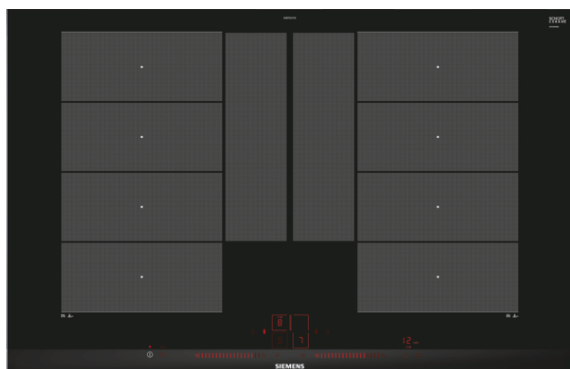


## iQ700, Indukčná varná doska, 80 cm, Nezávislé ovládanie EX875LYC1E



Indukčná varná doska s inovatívnymi funkciami pre väčšiu flexibilitu pri varení.

- ✓ Senzor na pečenie fryingSensor: automaticky udržuje požadovanú teplotu panvice po zahriatí, aby sa zabránilo pripáleniu.
- ✓ Dotykové ovládanie dual lightSlider umožňuje jednoduché a intuitívne ovládanie varnej dosky.
- ✓ Funkcia powerMove Plus ponúka možnosť ovládať stupňa výkonu varnej dosky jednoduchým pohybom hrnca či varnej inej varnej nádoby.
- ✓ Zóna flexInduction Plus umožňuje flexibilné rozšírenie varnej plochy a používať hrnce a panvice s priemerom až 30cm.

### Výbava

#### Technické údaje

označenie produktového radu : varná doska ovládaním keramikou

Konštrukcia : Zabudovateľné

zdroj el. energie : elektrický

počet varných zón, ktoré možno použiť súčasne : 4

Rozmery niky (mm) : 51 x 750-780 x 490-500

šírka (mm) : 812

rozmery spotrebiča (mm) : 51 x 812 x 520

rozmery zabaleného spotrebiča (mm) : 126 x 953 x 603

Hmotnosť netto (kg) : 18,303

hmotnosť brutto (kg) : 20,0

ukazovateľ zvyšného tepla : Separátne

umiestnenie ovládacieho panelu : vpredu

základný materiál povrchu : sklokeramika

materiál povrchu : alu, kefovaný, čierna

farba rámu : alu, kefovaný

aprobačné certifikáty : AENOR, CE

Dĺžka prívodného kábla (cm) : 110

EAN : 4242003705582

príkion (W) : 7400

napätie (V) : 220-240

frekvencia (Hz) : 50; 60



4 242003 705582

### Zvláštne príslušenstvo

HZ390522	Grilovací plát
HZ390512	Teppan Yaki gril, veľký
HZ390230	Panvica pre senzory pečenia (Ø 21cm)
HZ390220	Panvica pre senzory pečenia (Ø 19 cm)
HZ390210	Panvica pre senzory pečenia (Ø 15cm)
HZ390042	Sada riadu: 3 hrnce + 1 panvica
HZ390012	Nástavec pre varenie v pare do HZ390011
HZ390011	Nerezový pekáč

## iQ700, Indukčná varná doska, 80 cm, Nezávislé ovládanie EX875LYC1E

### Výbava

#### Design

- fazetový design

#### Komfort

- flexInduction Plus
- dotykové ovládanie dual lightSlider
- fryingSensor Plus s 5 úrovňami stupňov teploty
- 4 indukčné varné zóny
- flexMotion - automatický prenos nastavení
- powerMove Plus
- funkcia ReStart
- funkcia quickStart
- timer - s funkciou vypnutia pre všetky zóny
- minutka (budík)
- Count-up timer - čas varenia
- funkcia udržiavanie teploty

#### Bezpečnosť

- rozpoznanie prítomnosti hrnca
- funkcia powerManagement - nastavenie max. príkonu varného panelu
- bezpečnostné vypínanie
- detská poistka
- funkcia zablokovania varného panelu na 20 sek. - napr. pri čistení
- 2-stupňový digitálny ukazovateľ zostatkového tepla pre každú varnú zónu
- hlavný vypínač
- zobrazenie spotreby energie

#### Rýchlosť

- powerBoost funkcia pre všetky indukčné varné zóny
- panBoost: powerBoost pre panvice

#### Výkon a rozmery varných zón

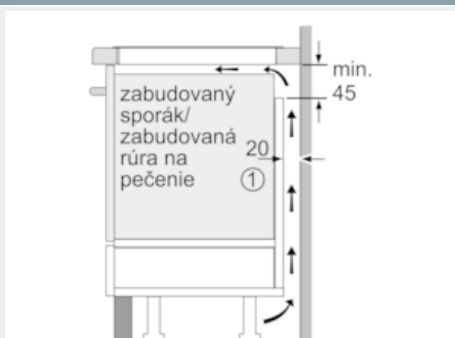
- 2x flexZone s možnosťou rozšírenia
- 17 výkonových stupňov
- varné zóny: 1 x Ø 400 mm x 230 mm, 3.3 kW (max. výkon 3.7 kW) indukčná varná zóna alebo 2 x Ø 190 mm, 2.2 kW (max. výkon 3.7 kW) indukčná varná zóna; 1 x Ø 400 mm x 230 mm, 3.3 kW (max. výkon 3.7 kW) indukčná varná zóna alebo 2 x Ø 190 mm, 2.2 kW (max. výkon 3.7 kW) indukčná varná zóna

#### Rozmery a technické informácie

- rozmery spotrebica (V x Š x H): 51 mm x 812 mm x 520 mm
- rozmery pre inštaláciu (V x Š x H): 51 mm x 750 mm x 490 mm
- pripojovací kábel súčasťou balenia
- dĺžka pripojovacieho kábla: 110 cm
- minimálna hrúbka pracovnej dosky: 30 mm
- príkon: 7,4 kW

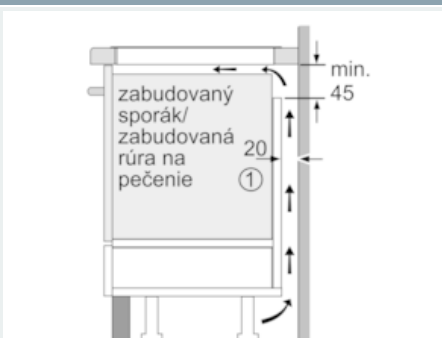
## iQ700, Indukčná varná doska, 80 cm, Nezávislé ovládanie EX875LYC1E

### Rozmerové výkresy



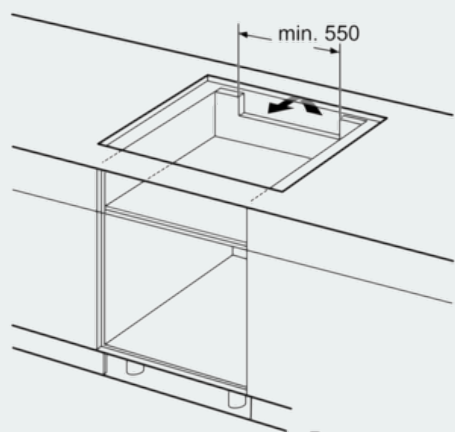
①  
Je potrebné počítať  
s vetracou štrbinou

rozmery v mm

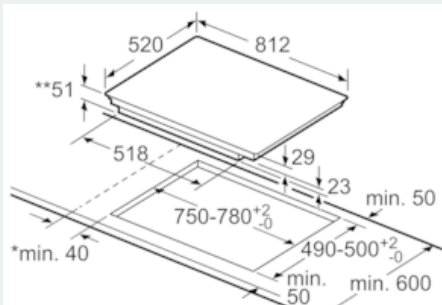


①  
Je potrebné počítať  
s vetracou štrbinou

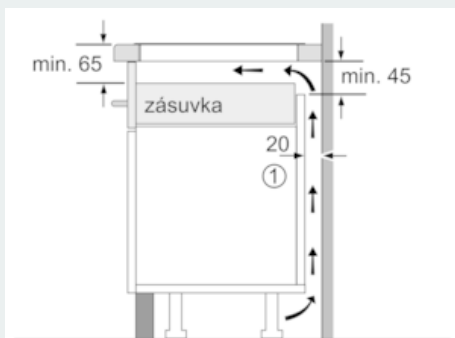
rozmery v mm



Rozmery v mm



\* Minimálna vzdialenosť  
výrezu pre varný panel od steny  
\*\* Hĺbka zapustenia  
\*\*\* So zabudovanou rúrou na pečenie  
min. 30, v príp. potreby viac; pozri  
rozmerné požiadavky na rúru na pečenie  
rozmery v mm



①  
Je potrebné počítať  
s vetracou štrbinou.

Rozmery v mm