

# SENCOR®

## SWM 3500



NÁVOD NA OBSLUHU

BT / MP3 FM modulátor

EN

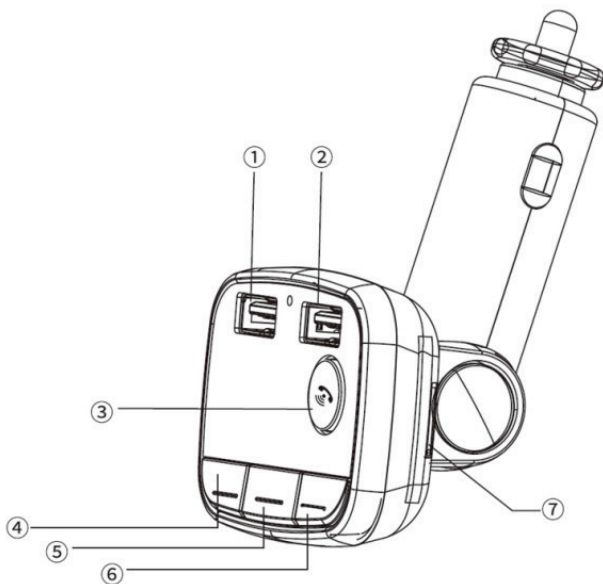
CZ

SK

HU

PL

## OPIS ZARIADENIA



1	USB port na nabíjanie (2,4 A max.)
2	USB port pre prenosné zariadenie (1 A max.)
3	Prehrávanie/pauza/prijatie hovoru/volanie späť
4	Predchádzajúca skladba
5	Zmena frekvencie a režimu
6	Nasledujúca skladba
7	Slot pre pamäťovú kartu TF

## UVEDENIE DO PREVÁDZKY A PÁROVANIE S FM RÁDIOM

Pred prvým spustením si dôkladne prečítajte bezpečnostné inštrukcie v tomto manuáli. Pripojte modulátor do napájacieho autokonektora (12 – 24 V). Na autorádiu naladte akúkoľvek neobsadenú frekvenciu a rovnakú frekvenciu naladte na modulátore stlačením tlačidla „Zmena frekvencie a režimu“ (č. 5 na obrázku). Po stlačení tohto tlačidla začne číslo frekvencie na displeji modulátora blikať a pomocou tlačidiel so šípkami (č. 4 a 6 na obrázku) nastavte požadovanú frekvenciu zhodujúcu sa s FM rádiom vášho autorádia. Stlačením a podržaním tlačidla (č. 4 alebo 6) zvýšite rýchlosť hľadania požadovanej frekvencie.

## SPÁROVANIE POMOCOU BLUETOOTH

Na svojom Bluetooth prenosnom zariadení (napr. mobilný telefón), ktoré chcete párovať, vyhľadajte Bluetooth názov modulátora „SWM 3500“ a spustíte proces párovania. Ak budete počas párovania svojho zariadenia a modulátora vyzvaní zadať párovací kód, použite kód: „0000“.

**Poznámka:** Na zaistenie stabilného Bluetooth pripojenia dodržujte vzdialenosť do 5 metrov medzi modulátorom a pripojeným zariadením.

**Upozornenie:** Niektoré pripojené zariadenia podporujú jednotné nastavenie hlasitosti. Ak niektoré z pripojených zariadení túto funkciu nepodporuje, nastavenie hlasitosti bude fungovať na oboch zariadeniach samostatne.

## VSTUP USB NA NABÍJANIE

Tento vstup (č. 1 na obrázku „Opis zariadenia“) slúži na pripojenie a nabíjanie prenosných zariadení. Maximálna záťaž USB portu je 2,4 A.

**Poznámka:** Nabíjacie káble horšej kvality môžu spôsobiť rušenie prehrávania počas ich pripojenia.

## VLOŽENIE PAMÄŤOVEJ KARTY TF

Pamäťovú kartu TF vložte do príslušného slotu (č. 7 na obrázku) kontaktmi smerom k ovládacím tlačidlám a displeju modulátora. Nechtom alebo tupým predmetom opatrne zasuňte pamäťovú kartu TF až do jemného zacvaknutia. S cieľom vybrať pamäťovú kartu TF ju mierne zatlačte do modulátora pomocou nechta alebo tupého predmetu a karta sa uvoľní. Počas vyberania pamäťovej karty TF ju zľahka pridržiujte, aby ste ju po uvoľnení z modulátora zachytili.

## VSTUP USB PRE PRENOSNÉ ZARIADENIE A PREHRÁVANIE PAMÄŤOVEJ KARTY TF

Po pripojení USB flash disku do USB vstupu pre prehrávanie (č. 2 na obrázku) alebo pamäťovej karty do príslušného slotu (č. 7 na obrázku) modulátor rozpozná pripojenie zariadenia a prehľadá na ňom prehrateľné skladby MP3. Ak ich nájde, tento vstup zvolí a začne sklad-

by prehrávať. Pomocou tlačidiel „Predchádzajúca skladba“ alebo „Nasledujúca skladba“ (č. 4 a 6 na obrázku) môžete vybrať medzi prehrávanými skladbami. Krátkym stlačením tlačidla „Prehrávanie/Pauza“ (č. 5 na obrázku) pozastavíte/spustíte prehrávanie.

**Upozornenie:** Vzhľadom na rozmanitosť zariadení na trhu nie je zaručená kompatibilita a prehrateľnosť všetkých médií. Pamäte, ktoré chcete pripojiť, si vopred vyskúšajte, prípadne sformátujte na súborový formát FAT32. Chránené médiá, súbory či obsah v nich a na nich nemusia byť prehrateľné. Prehrávajte vyskúšané a nechránené médiá a obsah.

**Poznámka:** Médiá s väčšou spotrebou než flash pamäte pripájajte iba v prípade, ak majú vlastné napájanie. Väčšie USB flash než 32 GB (napr. 64 GB) pred použitím naformátujte na FAT32 a vyskúšajte kompatibilitu a rozpoznanie týmto prístrojom. Ak prístroj pamäť ne-načíta, aj keď by na nej mal byť prehrateľný obsah, použite iný kus alebo typ pamäte/média.

## VÝBER PREHRÁVANÉHO MÉDIA

Ak je do modulátora pripojená USB pamäťová karta, vložená pamäťová karta TF a aktívne BT pripojenie, je možné vybrať zdroj audiosignálu pomocou dlhého stlačenia tlačidla „Zmena frekvencie a režimu“ (č. 5 na obrázku). Opakovanými dlhými stlačeniami prepínate medzi jednotlivými dostupnými zdrojmi.

## VOLANIE

Ak máte spárovaný mobilný telefón s modulátorom pomocou Bluetooth pripojenia, prichádzajúci hovor preruší prehrávanú hudbu a krátkym stlačením tlačidla „Prehrávanie/pauza“ (č. 3 na obrázku) hovor prijmete/ukončíte. Dlhým stlačením tlačidla „Prehrávanie/pauza“ prichádzajúci hovor odmietnete. Dvoma krátkymi stlačeniami tlačidla „Prehrávanie/pauza“ uskutočnite volanie na číslo ostatného hovoru.

## OVLÁDANIE HLASITOSTI

Stlačením a podržaním tlačidla „Predchádzajúca skladba“ alebo „Nasledujúca skladba“ (č. 4 a 6 na obrázku) meníte úroveň hlasitosti prehrávania.

**Poznámka:** Výsledná hlasitosť prehrávania je ovplyvnená aktuálnym nastavením úrovne hlasitosti na modulátore, autorádiu a vašom prenosnom zariadení. S cieľom nastaviť optimálnu hlasitosť môže byť potrebné upraviť úroveň na každom z týchto zariadení.

## OSTATNÉ FUNKCIE

Dlhým stlačením tlačidla „Prehrávanie/pauza“ (č. 5 na obrázku) sa na displeji na niekoľko sekúnd zobrazí úroveň napätia v elektrickej sústave vášho vozidla (napr. 11 V).

## TECHNICKÉ PARAMETRE

Rozsah vstupného napätia:	DC 12 V – 24 V
Formát hudby:	MP3
Prevádzkový prúd:	< 60 mA
Dátový tok:	32 Kbps – 320 Kbps
Frekvencia FM vysielачa:	87,5 MHz – 108,0 MHz
USB nabíjací port:	DC 5 V/3,4 A max. (2,4 A + 1 A)
Externé rozšírenie pamäte:	microSD karta/USB disk
Prevádzková teplota:	-10 °C to +40 °C
Dosah vysielania:	Až 5 m

## UPOZORNENIE

- Prevádzkové napätie tohto zariadenia je 12 – 24 V. Príliš vysoké alebo príliš nízke napätie môže spôsobiť poškodenie alebo poruchu zariadenia.
- Z bezpečnostných dôvodov, prosím, pripojte USB flash disk alebo pamäťovú kartu vždy pred pripojením zariadenia do zdieľky zapaľovača vo vozidle.
- Toto zariadenie nemusí podporovať všetky typy USB flash diskov alebo pamäťových kariet.
- Ak zariadenie nemôže čítať údaje z USB flash disku alebo pamäťovej karty, skúste USB flash disk/pamäťovú kartu znovu vložiť alebo opäť pripojte zariadenie do zásuvky zapaľovača. Ak problém pretrváva, použite, prosím, iný USB flash disk alebo inú kartu.
- Frekvencia FM tunera vo vozidle by mala byť rovnaká ako frekvencia zariadenia.
- Nevyťahujte ani nevkładajte USB flash disk alebo pamäťovú kartu v čase, keď je zariadenie napájané zo zapaľovača. Ak to chcete urobiť, odpojte najprv zariadenie od zásuvky a vložte alebo vyberte disk či kartu pred tým, ako zariadenie znovu pripojíte k zdroju energie.
- Ak je na USB flash disku alebo pamäťovej karte uložených príliš veľa audiosúborov, môže byť ich spracovanie pomalé.

## POKYNY A INFORMÁCIE PRE LIKVIDÁCIU VYRADENÝCH OBALOVÝCH MATERIÁLOV

Obalový materiál odovzdajte na likvidáciu do zberného dvora.



### LIKVIDÁCIA VYRADENÝCH ELEKTRICKÝCH A ELEKTRONICKÝCH ZARIADENÍ

Tento symbol umiestnený na produkte, príslušenstve alebo obale upozorňuje na to, že s produktom sa nesmie nakladať ako s bežným domovým odpadom. Zlikvidujte, prosím, tento produkt v zbernom dvore určenom na recykláciu elektrických a elektronických zariadení. V niektorých štátoch Európskej únie alebo v niektorých európskych krajinách môžete pri nákupe ekvivalentného nového produktu vrátiť vaše produkty miestnemu predajcovi. Správnu likvidáciu tohto produktu pomáhate chrániť cenné prírodné zdroje a predchádzať možným negatívnym dopadom na životné prostredie a ľudské zdravie, ku ktorým by mohlo dôjsť v dôsledku nesprávnej likvidácie odpadu. Ďalšie podrobnosti vám poskytnú miestne úrady alebo najbližší zberný dvor na likvidáciu odpadu. Nesprávna likvidácia tohto typu odpadu môže byť predmetom udelenia pokuty zo zákona.

### Pre firmy v Európskej únii

Ak potrebujete zlikvidovať elektrické alebo elektronické zariadenie, požiadajte vášho predajcu alebo dodávateľa o nevyhnutné informácie.

### Likvidácia v krajinách mimo Európskej únie

Ak chcete tento produkt zlikvidovať, požiadajte o nevyhnutné informácie o správnom spôsobe likvidácie miestne úrady alebo svojho predajcu.



Tento produkt spĺňa požiadavky EÚ.

Týmto spoločnosť FAST ČR, a. s. vyhlasuje, že rádiové zariadenie typu SWM 3500 vyhovuje smernici 2014/53/EÚ. Celý text vyhlásenia o zhode EÚ je k dispozícii na nasledujúcej internetovej adrese: [www.sencor.eu](http://www.sencor.eu)

Text, dizajn a technické údaje sa môžu zmeniť bez predchádzajúceho upozornenia a vyhradzujeme si právo vykonávať tieto zmeny.

Originálna verzia je v českom jazyku.

Adresa výrobcu:

FAST ČR, a. s., Černokostelecká 1621, Říčany CZ-251 01

# SENCOR®

## SK Záručné podmienky

Záručný list nie je súčasťou balenia zariadenia.

Predávajúci poskytuje kupujúcemu na výrobok 24 mesiacov záruku od jeho prevzatia kupujúcim. Záruka sa poskytuje ďalej za nižšie uvedených podmienok. Záruka sa vzťahuje iba na spotrebný tovar predaný spotrebiteľovi na bežné domáce použitie. Práva zo zodpovednosti za chyby (reklamácie) môže kupujúci uplatniť buď u predávajúceho, u ktorého bol výrobok zakúpený alebo v nižšie uvedenom autorizovanom servise. Kupujúci je povinný reklamáciu uplatniť bez zbytočného odkladu, aby nedochádzalo ku zhoršeniu chyby, najneskôr však do konca záručnej doby. Kupujúci je povinný pri reklamacii spolupracovať pri overení existencie reklamovanej chyby. Do reklamačného procesu sa prijíma iba kompletný a z dôvodu dodržania hygienických predpisov neznečistený výrobok. V prípade oprávnenej reklamácie sa záručná doba predlžuje o dobu od okamžiku uplatnenia reklamácie do okamžiku prevzatia opraveného výrobku kupujúcim, kedy je kupujúci po skončení opravy povinný výrobok prevziať. Kupujúci je povinný preukázať svoje práva reklamovať (doklad o zakúpení výrobku, záručný list, doklad o uvedení výrobku do prevádzky).

Záruka sa nevzťahuje na:

- chyby, na ktoré boli poskytnuté zľavy;
- opotrebenia a poškodenia vzniknuté bežným užívaním výrobku;
- poškodenie výrobku v dôsledku neodbornej či nesprávnej inštalácie, použitie výrobku v rozpore s návodom na použitie s platnými právnymi predpismi a všeobecne známymi a obvyklými spôsobmi používania, v dôsledku použitia výrobku za iným účelom, než na ktorý je určený;
- poškodenie výrobku v dôsledku zanedbanej alebo nesprávnej údržby;
- poškodenie výrobku spôsobené jeho znečistením, nehodou a zásahom vyššej moci (živelná udalosť, požiar, vniknutie vody);
- chyby funkčnosti výrobku spôsobené nevhodnou kvalitou signálu, rušivým elektromagnetickým poľom a pod.;
- mechanické poškodenie výrobku (napr. zlomenie gombíka, pád);
- poškodenie spôsobené použitím nevhodných médií, náplní, spotrebného materiálu (batérie) alebo nevhodnými prevádzkovými podmienkami (napr. vysoké teploty v okolí, vysoká vlhkosť prostredia, otrasy);
- poškodenie, úpravu alebo iný zásah do výrobku spôsobený neoprávnenou alebo neautorizovanou osobou (servisom) prípady, keď kupujúci pri reklamacii nepreukáže oprávnenosť svojich práv (kedy a kde reklamovaný výrobok zakúpil);
- prípady, keď sa údaje v predložených dokladoch líšia od údajov uvedených na výrobku;
- prípady, keď reklamovaný výrobok sa neshoduje s výrobkom uvedeným v dokladoch, ktorými kupujúci preukazuje svoje práva reklamovať (napr. poškodenie výrobného čísla alebo záručnej pečate prístroja, prepisované údaje v dokladoch).

Gestor servisu na SK:

FAST PLUS, Na Pántoch 18, 831 06 Bratislava; tel: 02 49 1058 53-64

Viac informácií nájdete na [www.sencor.sk](http://www.sencor.sk).