



### **SK ■ Inteligentná rýchlovarná kanvica**

### ČÍTAJTE POZORNE A USCHOVAJTE ICH NA BUDÚCE POUŽITIE.

- Tento spotrebič môžu používať deti vo veku 8 rokov a staršie a osoby so zníženými fyzickými, zmyslovými alebo mentálnymi schopnosťami alebo s nedostatkom skúseností a znalostí, pokiaľ sú pod dozorom alebo boli poučené o používaní spotrebiča bezpečným spôsobom a rozumejú prípadným nebezpečenstvám. Čistenie a údržbu vykonávanú používateľom nesmú vykonávať deti, pokiaľ nie sú staršie ako 8 rokov a pod dozorom. Spotrebič a jeho sieťový kábel udržiajte mimo dosahu detí mladších ako 8 rokov. Deti sa so spotrebičom nesmú hrať.
- Kanvica je určená na použitie v domácnosti a podobných priestoroch, ako sú:
  - kuchynské kúty pre personál v obchodoch, kanceláriách a ostatných pracoviskách;
  - hotelové alebo motelové izby a iné obytné priestory;
  - poľnohospodárske farmy;
  - podniky zaisťujúce nocľah s raňajkami.
- Kanvicu neumiestňujte na parapety okien, odkvapkávacia doska drezu alebo na nestabilné povrchy. Vždy ju umiestnite na stabilný, rovný a suchý povrch.
- Kanvicu nekladte na elektrický ani plynový varič alebo do jeho blízkosti, neumiestňujte ju do blízkosti otvoreného ohňa alebo zariadenia, ktoré je zdrojom tepla.
- Kanvicu nikdy nepoužívajte v bezprostrednom okolí vane, sprchy alebo bazéna.
- Kanvicu používajte výhradne na varenie a ohrev pitnej vody, lúhovanie čaju, čajových zmesí a bylín a na prípravu vareného vína. Nepoužívajte ju na varenie alebo ohrev iných tekutín alebo potravín.
- Pred pripojením spotrebiča k sieťovej zásuvke sa uistite, že sa zhoduje napätie uvedené na jeho typovom štítku s elektrickým napätím zásuvky. Podstavec pripájajte iba k riadne uzemnenej zásuvke.
- Kanvicu používajte iba s podstavcom, ktorý sa s ňou dodáva. Podstavec dodávaný s touto kanvicou nepoužívajte pre iné typy kanvíc.
- Kanvicu nenaplnujte vodou, ak je umiestnená na podstavci. Pred plnením ju vždy odoberte z podstavca.
- Pri plnení kanvice dbajte na to, aby hladina vody zakrývala aspoň rysku minima a nepresahovala rysku maxima. Ak je varná kanvica preplnená, môže vystreknúť vriaca voda. Ak používate kanvicu na prípravu čaju alebo vareného vína, neplňte ju nad rysku 1,2 l.
- Dbajte na to, aby nedošlo k poliatiu konektora pri umiestňovaní kanvice na podstavec alebo jej zdvíhaní z podstavca.
- Pred spustením kanvice sa vždy uistite, či je veko riadne uzatvorené.



### Upozornenie:

Neotvárajte veko ani s ním nijako nemanipulujte, kým sa voda varí.

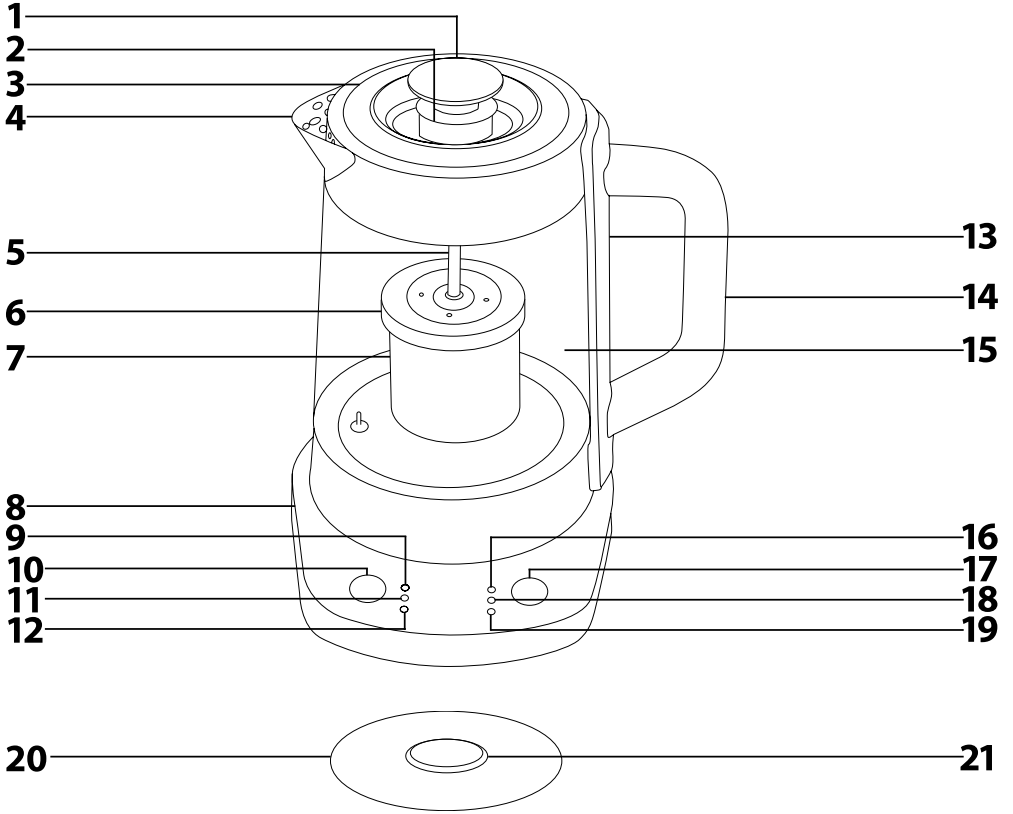


## **Upozornenie:**

Nesprávne použitie môže viesť k zraneniu.

- Pre prípad náhodného spustenia bez vody je kanvica vybavená tepelným istením, ktoré ju chráni pred poškodením.
- Povrch vyhrievacieho telesa, tela kanvice a čajového sitka je po použití zahriaty z dôvodu zvyšového tepla. Nedotýkajte sa ohriateho povrchu. Inak by mohlo dôjsť k popáleniu pokožky. Na zdvihnutie a prenášanie kanvice používajte rukoväť. Na prenášanie čajového sitka používajte držadlo.
- Do zahriatej kanvice nelejte ľadovo studenú vodu. Inak by mohlo dôjsť k popraskaniu skleneného povrchu kanvice.
- Pri vylievaní vody z kanvice dbajte na zvýšenú opatrnosť, aby ste sa neobarili vriacou vodou alebo parou.
- Kanvicu vždy odpojte od sieťovej zásuvky, ak ju nebudete používať, pred premiestnením alebo čistením. Pred čistením nechajte kanvicu vychladnúť.
- Čistite podľa inštrukcií uvedených v kapitole Čistenie a údržba.
- Kanvicu ani jej podstavec neumývajte pod tečúcou vodou a neponárajte ju ani jej podstavec do vody alebo inej tekutiny.
- Na sieťový kábel nekladte ťažké predmety. Dbajte na to, aby nevisel cez okraj stola alebo aby sa nedotýkal horúceho povrchu a aby sa nedostal do kontaktu s vodou alebo vlhkosťou.
- Podstavec kanvice odpájajte od sieťovej zásuvky ťahom za zástrčku prírodného kábla, nie za kábel. Inak by mohlo dôjsť k poškodeniu prírodného kábla alebo zásuvky.
- Ak je sieťový kábel poškodený, jeho výmenu zverte odbornému servisnému stredisku. Podstavec s poškodeným sieťovým káblom alebo vidlicou sieťového kábla je zakázané používať.
- Aby ste sa vyvarovali nebezpečenstvu úrazu elektrickým prúdom, neopravujte kanvicu sami ani ju nijako neupravujte. Všetky opravy zverte autorizovanému servisnému stredisku. Zásahom do spotrebiča sa vystavujete riziku straty zákonného práva z chybného plnenia, prípadne záruky za akosť.

**A**



# SK Inteligentná rýchlovarná kanvica

## Návod na použitie

- Pred použitím tohto spotrebiča sa, prosím, oboznámte s návodom na jeho obsluhu, a to aj v prípade, že ste už oboznámení s používaním spotrebičov podobného typu. Používajte spotrebič iba tak, ako je popísané v tomto návode na použitie. Nádvo uschovajte pre prípad ďalšej potreby.
- Minimálne počas trvania zákonného práva z chybného plnenia, prípadne záruky za akosť, odporúčame uschovať originálny prepravný kartón, baliaci materiál, pokladničný doklad a potvrdenie o rozsahu zodpovednosti predávajúceho alebo záručný list. V prípade prepravy odporúčame zabaliť spotrebič opäť do originálnej škatule od výrobcu.

### POPIS KANVICY

- A1** Držadlo sitka  
k držadlu je pripravený záves so sitkom na čaj.
- A2** Držadlo veka
- A3** Veko kanvice so sitkom na čaj
- A4** Výlevka
- A5** Záves sitka na čaj s klbom na sklopienie.
- A6** Veko sitka na čaj
- A7** Nerezové sitko na čaj
- A8** Podstavec s ovládacím panelom a stredovým konektorom
- A9** LED indikátor nastavenia teploty 70 °C  
Na prihrievanie vody, čaju alebo vareného vína
- A10** Tlačidlo na zapnutie a vypnutie
- A11** LED indikátor nastavenia teploty 75 °C na prípravu zeleného čaju alebo vareného vína
- A12** LED indikátor nastavenia teploty 85 °C na prípravu bieleho čaju

- A13** Tepelne izolovaná rukoväť pre bezpečné prenášanie kanvice
- A14** Vodoznak
- A15** Telo kanvice je vyrobené z kvalitného borosilikátového skla.
- A16** LED indikátor nastavenia teploty 90 °C na prípravu oolong čaju
- A17** Tlačidlo na nastavenie teploty 70 °C, 75 °C, 85 °C, 90 °C, 95 °C a 100 °C
- A18** LED indikátor nastavenia teploty 95 °C na prípravu čierneho čaju
- A19** LED indikátor nastavenia teploty 100 °C na uvarenie vody
- A20** Samostatné veko kanvice používa sa pri ohreve vody bez ingrediencií.
- A21** Výsuvné aretačné tlačidlo  
Služí na aretáciu a uvoľnenie veka.

### ÚČEL POUŽITIA

- Táto kanvica umožňuje nielen uvariť vodu, ale tiež pripraviť rôzne druhy čaju alebo varené víno, a to vďaka čajovému sitku a možnosti nastavenia teploty. Stačí len zvoliť teplotu optimálnu pre vybraný druh čaju alebo na prípravu vareného vína.

### ZÁKLADNÉ INFORMÁCIE O ČAJI

#### 1. DRUHY ČAJU

- Čaj vzniká spracovaním listkov čajovníka. Podľa spôsobu spracovania rozlišujeme štyri základné druhy čaju – biely, zelený, oolong a čierny čaj.

Druhy čaju	Spôsob spracovania a charakteristika chuti čaju
<b>Biely čaj</b>	Biely čaj je najzväčnejší a najmenejší čaj. Obsahuje mladé listky a pupene čajovníka. Listky sa nechávajú samovoľne ľahko oxidovať a následne sa usušia. Tento druh čaju má nízky obsah teínu a jeho chuť je ľahko sladkastá.
<b>Zelený čaj</b>	Listky čajovníkov prechádzajú minimálnou oxidáciou a následne sa usušia pred ich stmavnutím. Zelený čaj má výraznú arómu a mierne trpkú chuť.
<b>Oolong čaj</b>	Zber listkov prebieha v okamihoch ich plnej zrelosti. Listky prechádzajú oxidáciou, ktorá je v určitých fázach prerušená. Tieto listky sú hneď s jenným zeleným odtieňom. Tento čaj má príjemný nádych ovocnej chuti.
<b>Čierny čaj</b>	Čierny čaj je najbežnejší druh čaju na svete. Zozbierané listky sa mechanicky narúšia a prechádzajú plnou oxidáciou. Pri procese oxidácie listky stmavnú a získavajú hneď až čiernu farbu. Čierny čaj má zo všetkých vyššie uvedených druhov čajov najvýraznejšiu chuť.

- Okrem čaju, ktorý sa vyrába spracovaním listkov čajovníka, existujú aj ďalšie druhy čajov a čajových zmesí, ako napr. ovocné čaje, bylinné čaje atď. S touto kanvicou môžete pripraviť akýkoľvek čaj, stačí len zvoliť vhodnú teplotu.

#### 2. DÁVKOVANIE A SKLADOVANIE ČAJU

- Pre dávkovanie čaju dbajte na odporúčanie výrobcu.
- Čaj je veľmi náchylný na preberanie rôznych vôní a pachov. Aby si čaj zachoval svoju chuť a arómu, nemal by byť vystavený vlhkosti ani svetlu. Čaj je vhodné uchovávať vo vzduchotesných nádobách na suchom a tmavom mieste. Čaj neodporúčame konzumovať po uplynutí dátumu spotreby vyznačenom na obale, pretože potom stráca svoju chuť a arómu.

### 3. PRÍPRAVA ČAJU

- Chuť čajového výluhu ovplyvňuje kvalita vody a doba lúhovania.
- Pre kvalitnejší výluh používajte filtrovanú vodu. Doba lúhovania závisí od druhu čaju a na výslednej úprave čajových listkov. Lúhovanie drevných čajových listkov prebieha rýchlejšie než lúhovanie celých listkov. Príliš dlhým lúhovaním dochádza k uvoľneniu väčšieho množstva trieslovín, čo môže spôsobiť trpkú chuť výsledného čajového nápoja.

### PRED PRVÝM POUŽITÍM

- Z kanvice a veka príslušenstva odoberte všetky obalové materiály vrátane reklamných štítkov či etikiet.
- Z dôvodu odstránenia prípadných nečistôt z výrobného procesu vyčistite kanvicu pred prvým použitím nasledujúcim spôsobom.
- Sitko na čaj **A7**, záves sitka **A5** a veko sitka **A6** umyte pod prúdom teplej tečúcej vody s prídavkom neutrálneho kuchynského saponátu. Tieto časti potom dôkladne umyte pod prúdom čistej teplej vody a osušte utierkou. Veko kanvice **A3** a **A20** potierajte zospodu čistou navlhčenou handričkou a potom ju potierajte dosucha.
- Kanvicu naplňte čistou pitnou vodou až po rysku maxima (1,5 l) a zatvorte ju vekom **A20**. Pred umiestnením veka **A20** na hrdlo kanvice zaistite, aby bolo aretačné tlačidlo **A21** vo vysunutej polohe. Pre aretáciu veka **A20** stlačte tlačidlo **A21** dolu, až sa usadí v spodnej polohe. Aretácia zaisťuje bezpečné uzatvorenie veka **A20**.



#### Upozornenie:

Pred plnením kanvice vždy odoberte z podstavca **A8**. Kanvicu nenaplnujte, keď je umiestnená na podstavci **A8**. Kanvicu nepreplňajte. Inak hrozí nebezpečenstvo, že vystrekne vriaca voda.

- Zo spodnej časti podstavca **A8** odvíňte potrebnú dĺžku prívodného kábla a pretiahnite ho drážkou v zadnej časti podstavca **A8**. Podstavec **A8** umiestnite na rovný, suchý a stabilný povrch.
- Kanvicu umiestnite na podstavec **A8**. Zástrčku prívodného kábla pripojte k zásuvke elektrického napätia a stlačte tlačidlo **A10**.
- Po stlačení tlačidla **A10** sa rozsvieti LED indikátor **A19** a spustí sa ohrev vody na 100 °C. Po uvarení vody dôjde k automatickému vypnutiu kanvice a LED indikátor **A19** zhasne.
- Vyprázdňte obsah kanvice. Kanvicu nechajte na chvíľu vychladnúť a prevarte v nej ešte 2krát až 3krát čistou vodu.
- Teraz je kanvica pripravená na použitie.

### POUŽITIE KANVICY

#### 1. UVARENIE VODY A OHREV VODY S FUNKCIOU KEEP WARM

- Odoberte veko **A3** alebo **A20** a plniacim otvorom naplňte kanvicu. Používajte čistou pitnú vodu. Pri plnení dbajte na to, aby hladina vody zakrývala aspoň rysku minima (0,5 l) a nepresahovala rysku maxima (1,5 l). Kanvicu zatvorte vekom **A20**. Pred umiestnením veka **A20** na hrdlo kanvice zaistite, aby bolo aretačné tlačidlo **A21** vo vysunutej polohe. Pre aretáciu veka **A20** stlačte tlačidlo **A21** dolu, až sa usadí v spodnej polohe. Aretácia zaisťuje bezpečné uzatvorenie veka **A20**.



#### Upozornenie:

Pred plnením kanvice vždy odoberte z podstavca **A8**. Kanvicu nenaplnujte, keď je umiestnená na podstavci **A8**. Kanvicu nepreplňajte. Inak hrozí nebezpečenstvo, že vystrekne vriaca voda.

- Zo spodnej časti podstavca **A8** odvíňte potrebnú dĺžku prívodného kábla a pretiahnite ho drážkou v zadnej časti podstavca **A8**. Podstavec **A8** umiestnite na rovný, suchý a stabilný povrch.
- Kanvicu umiestnite na podstavec **A8** a zástrčku sieťového kábla pripojte k zásuvke elektrického napätia. Po pripojení k sieťovej zásuvke sa na výhru rozsvietia všetky LED indikátory.
- Na uvarenie vody stlačte tlačidlo **A10**. Po stlačení tlačidla **A10** začne blikať LED indikátor **A19**. V priebehu krátkej chvíle sa spustí ohrev vody na 100 °C a LED indikátor **A19** zostane svietiť.
- Po uvarení vody sa ozve akustická signalizácia. Kanvica sa automaticky vypne a LED indikátor **A19** zhasne. Výlevkou **A4** nalejte uvarenú vodu do pripraveného nádobu.
- Ak chcete nastaviť inú teplotu, po stlačení tlačidla **A10** zvolte tlačidlom **A17** požadovanú teplotu. Nastavenie teploty sa zmení s každým stlačením tlačidla **A17**. To je signalizované blikaním príslušného LED indikátora. Po nastavení teploty sa v priebehu krátkej chvíle automaticky spustí ohrev vody na požadovanú teplotu a príslušný LED indikátor zostane svietiť.
- Po dosiahnutí nastavené teploty sa ozve akustická signalizácia, začne blikať príslušný LED indikátor a kanvica sa automaticky prepne do režimu KEEP WARM (udržiavanie nastavené teploty). Kanvica bude udržiavať nastavenú teplotu automatickým zapínaním a vypínaním vyhrievacieho telesa. Ak ste zvolili teplotu 70 °C, 75 °C alebo 85 °C, nastavená teplota bude udržiavaná na dobu 30 minút. Ak ste zvolili teplotu 90 °C alebo 95 °C, nastavená teplota bude udržiavaná na dobu 10 minút. Potom dôjde k automatickému vypnutiu kanvice a príslušný LED indikátor zhasne. V priebehu režimu KEEP WARM môžete meniť nastavenie teploty.
- Ak je teplota vody v kanvici vyššia než vami nastavená teplota, príslušný LED indikátor bude svietiť, kým teplota vody neklesne. Hneď ako teplota vody klesne, ozve sa zvuková signalizácia a kanvica sa automaticky prepne do režimu KEEP WARM. Táto situácia môže nastať napríklad, keď chcete vodu najskôr preváriť a potom ju udržiavať v teplotnom stave.



#### Poznámka:

Ak zmeníte nastavenie teploty v priebehu ohrevu vody na 100 °C, kanvica sa po krátkej chvíli automaticky vypne. Nastavenie teploty nie je možné previesť, ak kanvica nie je umiestnená na podstavci **A8**. Kanvicu môžete vypnúť kedykoľvek v priebehu prevádzky zdvihnutím kanvice z podstavca **A8** alebo stlačením tlačidla **A10**.

#### 2. PRÍPRAVA ČAJU A VARENÉHO VÍNA

- Pri použití kanvice postupujte rovnakým spôsobom ako v predchádzajúcej podkapitole. Ak pripravujete čaj alebo varené víno, nenaplnajte kanvicu nad rysku 1,2 l. Zvolte teplotu optimálnu pre vybraný druh čaju alebo pre prípravu vareného vína.

- Než sa ohreje voda v kanvici, čajové sitko **A7** naplňte odmeraným množstvom čaju. Na čajové sitko **A7** umiestnite veko **A6** a sitkom **A7** otočte proti smeru hodinových ručičiek, aby došlo k jeho riadnemu uzatvoreniu. Po dosiahnutí nastavenej teploty odoberte opatrne veko **A20** a odložte ho nabok. Na odstránenie veka **A20** je treba stlačiť aretačné tlačidlo **A21**. Tým dôjde k odistieniu aretácie veka a veko **A20** môžete ľahko za aretačné tlačidlo **A21** odobrat z kanvice. Na vyľuhovanie čaju umiestnite na kanvicu veko s čajovým sitkom **A3**. Dbajte na to, aby po uzatvorení veka **A3** došlo k ponoreniu sitka **A7** do ohriatej vody.
- Odporúčaná doba ľuhovania pre jednotlivé čaje je uvedená ďalej:

Druh čaju a odporúčaná teplota vody	Odporúčaná čas ľuhovania
Zelený čaj – 75 °C	3 min.
Biely čaj – 85 °C	3 min.
Oolong čaj – 90 °C	3 min.
Čierny čaj – 95 °C	2 min.

- Po vyľuhovaní čaju vytiahnite čajové sitko **A7** pomocou držadla **A1** nahor a záves sitka **A5** sklopte do drážky v držadle veka **A2**. Tým sa aretuje sitko **A7** vo zdvihutej polohe. Pripravený čaj môžete seriovito ihneď alebo ho môžete udržiavať v teplom stave. Držadlo **A1** vždy nasmerujte tak, aby vám neprekážalo pri nalievaní čaju. Po vyprázdnení obsahu kanvice opatrne odoberte veko **A3** ľahko za držadlo **A2** a odložte ho aj so sitkom **A7** na teplu odolný povrch, najlepšie na dosku drezu určenú na odkvapkávanie.
- Pri príprave vareného vína postupujte podľa pokynov uvedených v danom recepte, ale neprekračujte odporúčanú teplotu 75 °C. Korenie vkladajte vždy do sitka.

### 3. OPAKOVANÉ NAPLNENIE A POUŽITIE KANVICE

- Ak chcete otvoriť veko **A3** alebo **A20** pre opakované naplnenie kanvice, najskôr vyprázdňte celý obsah kanvice, aby ste sa neoparili unikajúcou parou. Na odstránenie veka **A20** je treba najskôr stlačiť aretačné tlačidlo **A21**. Tým dôjde k odistieniu aretácie veka a veko **A20** môžete ľahko za aretačné tlačidlo **A21** odobrat z kanvice.
- Pred opakovaným naplnením nechajte kanvicu aspoň niekoľko minút vychladnúť. Zahriatu kanvicu neplňte príliš chladnou vodou, aby nedošlo k popraskaniu skleneného povrchu.
- Pri ďalšom spustení kanvice bude nasleduje zvolená teplota nastavená ako východza, ak predtým nedošlo k odpojeniu podstavca **A8** od sieťovej zásuvky alebo výpadku dodávky elektrickej energie. V takom prípade bude pri ďalšom spustení nastavená východza teplota na 100 °C.

### 4. UKONČENIE POUŽÍVANIA

- Po ukončení používania odpojte sieťový kábel od zásuvky elektrického napätia. Pred odpojením kanvice od sieťovej zásuvky sa presvedčte, či je vypnutá.
- Vyprázdňte celý obsah kanvice. Kanvicu nechajte vychladnúť a vyčistite ju podľa pokynov uvedených v kapitole Čistenie a údržba.

## ČISTENIE A ÚDRŽBA

### 1. ČISTENIE

- Pred čistením odpojte podstavec **A8** od sieťovej zásuvky a kanvicu nechajte vychladnúť.
- Ak ste kanvicu použili na varenie vody, po každom použití stačí iba vyprázdniť obsah kanvice.
- Ak ste kanvicu použili na prípravu čaju, po vychladnutí odstráňte z čajového sitka **A7** sparený čaj. Čajové sitko **A7** a jeho veko **A6** umyte teplou tečúcou vodou a nechajte ho voľne uschnúť alebo ho osušte utierkou. Sklenený povrch kanvice utrite zvnútra mäkkou navlhčenou hubkou, aby sa odstránilo prípadné zafarbenie od čajového výluhu a potom vypláchnite vnútro kanvice čistou teplou vodou. Na čistenie nepoužívajte kuchynské saponáty alebo iné chemické prostriedky, drôtenky alebo brúsne čistiace prostriedky, ktoré by mohli narušiť povrch kanvice. Na odstránenie zvyškov trieslovín, ktoré vznikajú pri ľuhovaní čaju, naplňte kanvicu 1 l vody a pridajte do nej šťavu a kôru z jedného citrónu. Vodu prevarte a výluh nechajte odstáť cez noc. Potom kanvicu vyprázdnite a pred ďalším použitím v nej nechajte 4-krát až 5-krát prevariť čistou vodu.
- Ak ste kanvicu použili na prípravu vareného vína, sklenený povrch kanvice utrite zvnútra mäkkou navlhčenou hubkou, aby sa odstránilo prípadné zafarbenie od vareného vína a potom vypláchnite vnútro kanvice čistou teplou vodou. Následne kanvicu vyčistíte roztokom vody a kyseliny citrónovej podľa pokynov uvedených v nasledujúcej podkapitole.
- Nezanedbávajte čistenie kanvice, inak môže dôjsť k ovplyvneniu senzoryčích vlastností vody, ktorá bude v kanvici ohrievaná, alebo nápojov, ktoré v nej budú pripravované.
- Podľa potreby môžete poulierať vonkajší povrch kanvice mierne navlhčenou handričkou. Na čistenie podstavca **A8** používajte len suchú handričku.
- Na čistenie nikdy nepoužívajte čistiace prostriedky s abrazívnym účinkom, riedidlá a pod. Kanvicu, podstavec **A8** a jeho prírodný kábel nikdy neponárajte do vody ani tieto časti neumývajte pod tečúcou vodou.

### 2. ODSTRANOVANIE VÁPENATÝCH USADENÍ

- Vodný kameň usadený v kanvici môže negatívne ovplyvniť jej životnosť, a preto ho pravidelne odstraňujte podľa frekvencie používania kanvice. Pri bežnom používaní (3-krát až 5-krát denne) odporúčame odstraňovať vodný kameň:
  - 1 krát za mesiac v oblastiach s tvrdou a veľmi tvrdou vodou;
  - 1 krát za dva až tri mesiace v oblastiach s mäkkou až stredne tvrdou vodou.
- Na odstraňovanie vodného kameňa je možné použiť roztok pripravený z vody a 8% bieleného octu alebo kyseliny citrónovej. Odporúčany pomer riedenia vody a octu je 2 : 1. Odporúčené dávkovanie kyseliny citrónovej 1 až 2 kávové lyžičky na 1 liter vody.
- Podľa vyššie uvedených pokynov pripravte 1 l roztoku na odvápenie. Zohrejte ho v kanvici, nie však až na bod varu a nechajte ho odstáť 30 až 60 minút. Potom kanvicu vyprázdnite a pred ďalším použitím v nej nechajte 4-krát až 5-krát prevariť čistou vodu.

## TECHNICKÉ ÚDAJE

Menovitý rozsah napätia .....	220 – 240 V
Menovitý kmitočet .....	50/60 Hz
Menovitý príkion .....	1 500 W
Kapacita .....	1,5 l

Zmeny textu a technických špecifikácií vyhradené.

## POKYNY A INFORMÁCIE O ZAOBCHÁDZANÍ S POUŽITÝM OBALOM

Použitý obalový materiál odložte na miesto určené obcou na ukladanie odpadu.

## LIKVIDÁCIA POUŽITÝCH ELEKTRICKÝCH A ELEKTRONICKÝCH ZARIADENÍ



Tento symbol na produktoch alebo v sprievodných dokumentoch znamená, že použité elektrické a elektronické výrobky sa nesmú pridať do bežného komunálneho odpadu. Pre správnu likvidáciu, obnovu a recykláciu odovzdajte tieto výrobky na určené zberné miesta. Alternatívne v niektorých krajinách Európskej únie alebo iných európskych krajinách môžete vrátiť svoje výrobky miestnemu predajcovi pri kúpe ekvivalentného nového produktu.

SPRÁVNU LIKVIDÁCIU TOHTO PRODUKTU POMÔŽTE ZACHOVAŤ CENNÉ PRÍRODNÉ ZDROJE A POMAHAŤ PREVENCIU POTENCIÁLNYCH NEGATÍVNYCH DOPADOV NA ŽIVOTNÉ PROSTREDIE A ĽUDSKÉ ZDRAVIE, ČO BY MOHLI BYŤ DÔSLEDKY NESPRÁVNEJ LIKVIDÁCIE ODPAADOV. ĎALŠIE PODROBNOSTI SI VYŽIADAJTE OD MIESTNEHO ÚRADU ALEBO NAJBLIŽIEHO ZBERNÉHO MIESTA.

Pri nesprávnej likvidácii tohto druhu odpadu sa môžu v súlade s národnými predpismi udeliť pokuty.

### Pre podnikové subjekty v krajinách Európskej únie

Ak chcete likvidovať elektrické a elektronické zariadenia, vyžiadať si potrebné informácie od svojho predajcu alebo dodávateľa.

### Likvidácia v ostatných krajinách mimo Európskej únie

Tento symbol je platný v Európskej únii. Ak chcete tento výrobok zlikvidovať, vyžiadať si potrebné informácie o správnom spôsobe likvidácie od miestnych úradov alebo od svojho predajcu.



Tento výrobok spĺňa všetky základné požiadavky smerníc EÚ, ktoré sa naň vzťahujú.