

# SENCOR® SVC 9300BK 4A+AAA ECO POWER



## SK - Vrecúškový vysávač

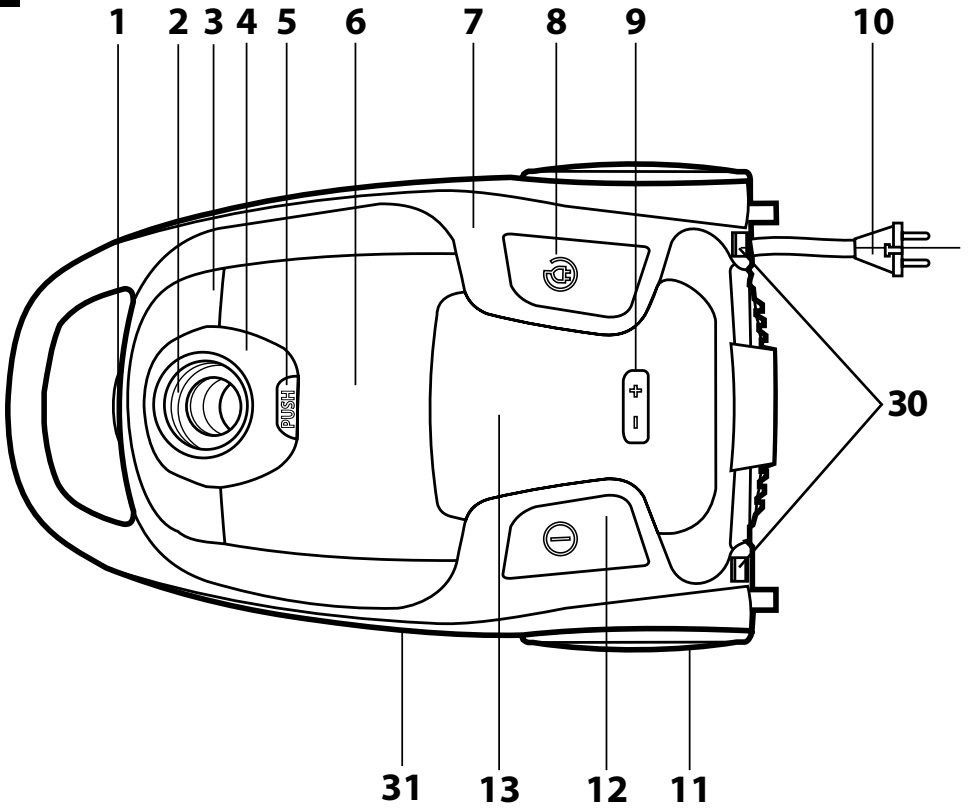
*Preklad pôvodného návodu*

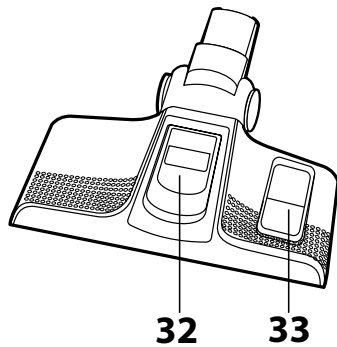
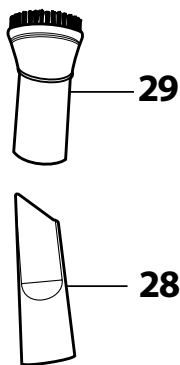
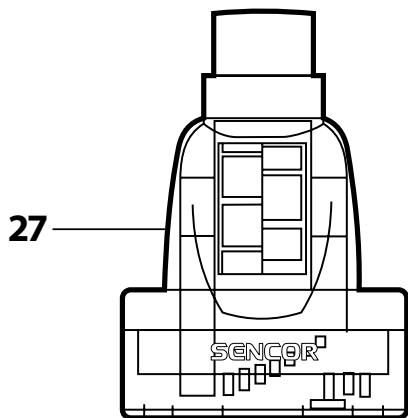
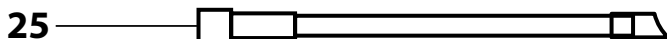
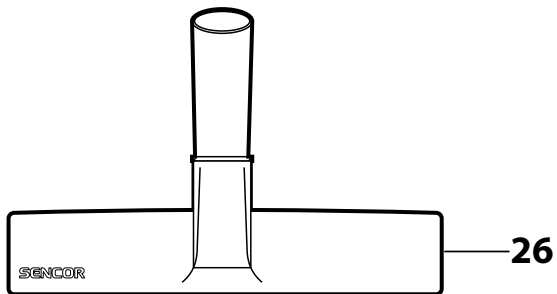
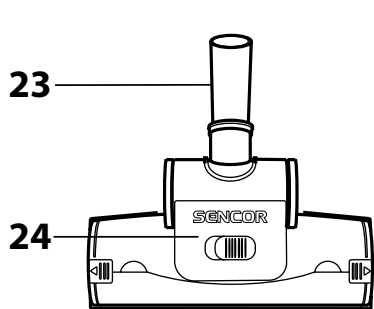
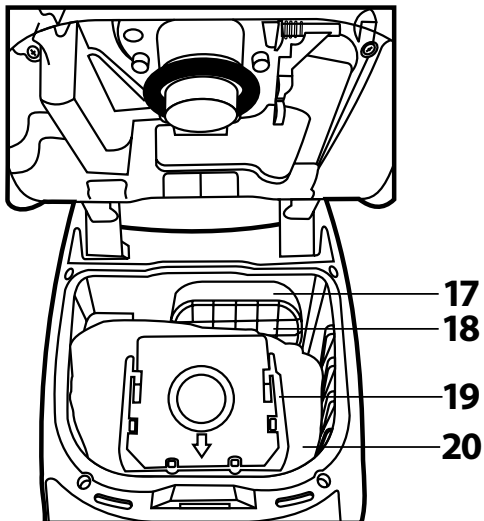
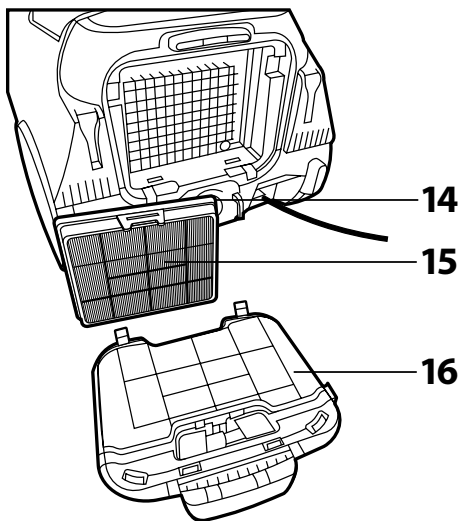
**ČÍTAJTE POZORNE A USCHOVAJTE ICH NA BUDÚCE POUŽITIE**

- Tento spotrebič môžu používať deti vo veku 8 rokov a staršie a osoby so zníženými fyzickými, zmyslovými alebo mentálnymi schopnosťami alebo nedostatkom skúseností a znalostí, pokiaľ sú pod dozorom alebo boli poučené o používaní spotrebiča bezpečným spôsobom a rozumejú prípadným nebezpečenstvám. Deti sa so spotrebičom nesmú hrať. Čistenie a údržbu vykonávanú používateľom nesmú vykonávať deti bez dozoru.
- Ak je napájací prívod poškodený, musí ho nahradiť výrobca, jeho servisný technik alebo podobne kvalifikovaná osoba, aby sa zabránilo vzniku nebezpečnej situácie.
- Vytiahnite vidlicu prírodného kábla zo zásuvky pred čistením alebo údržbou spotrebiča.
- Tento vysávač je určený na použitie v domácnostiach, kanceláriách a podobných priestoroch. Nepoužívajte ho v priemyselnom prostredí.
- Vysávač nevystavujte priamemu slnečnému žiareniu a neumiestňujte ho do blízkosti otvoreného ohňa alebo prístrojov, ktoré sú zdrojom tepla.
- Pred pripojením sieťového kábla k zásuvke sa uistite, že sa zhoduje nominálne napätie uvedené na typovom štítku vysávača s elektrickým napätím zásuvky.
- Dbajte na to, aby sa sieťový kábel nedotýkal horúceho povrchu alebo ostrých predmetov.
- Vysávač neponárajte do vody alebo inej tekutiny ani ich neoplachujte pod tečúcou vodou.
- Pred zapnutím vysávača sa uistite, že je v ňom vložené prachové vrecúško a že všetky vstupné a výstupné filtre sú inštalované na svojom mieste.
- Dbajte na to, aby pri prevádzke vysávača neboli blokované otvory na výstup vzduchu alebo nasávací otvor.
- Vysávač nepoužívajte na vysávanie:
  - tlejúcich cigariet, horiacich predmetov, zápaliiek alebo žeravého popola;
  - vody a iných tekutín;
  - horľavých alebo prchavých látok;
  - ostrých predmetov, ako sú napr. črepy, ihly, špendlíky a pod.;
  - múky, omietky, cementu a iných stavebných materiálov;
  - väčších kusov papiera alebo plastových vrecúšok, ktoré môžu ľahko zablokovat' nasávací otvor.
- Pri vysávaní niektorých typov podlahových krytín môže dôjsť k vzniku elektrostatického náboja, ktorý nepredstavuje pre používateľa žiadne nebezpečenstvo.

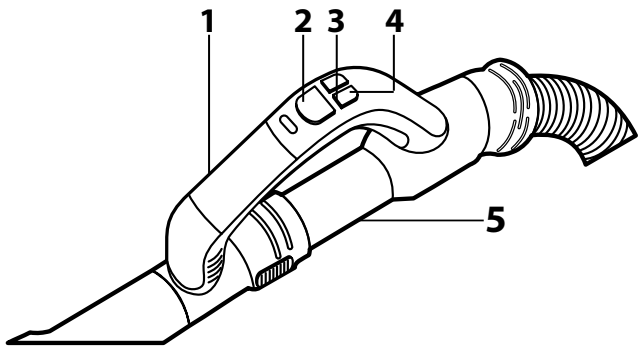
- Nasávaciu hubicu alebo trubicu neprikladajte k žiadnym častiam tváre.
- Vysávač vždy vypnite a odpojte od sieťovej zásuvky, ak ho nechávate bez dozoru alebo ak ho nebudete používať, a pred čistením. Sieťový kábel odpájajte od zásuvky ťahom za zástrčku, nie za sieťový kábel. Inak by mohlo dôjsť k poškodeniu sieťového kábla alebo zásuvky. Pri navíjaní odporúčame pridržovať sieťový kábel rukou.
- Ak je sieťový kábel poškodený, jeho výmenu zverte odbornému servisnému stredisku. Vysávač s poškodeným sieťovým káblom je zakázané používať.
- Nepoužívajte vysávač, ak nefunguje správne, ak bol poškodený alebo ponorený do vody. Vysávač neopravujte sami ani ho nijako neopravujte. Všetky opravy zverte autorizovanému servisnému stredisku. Zásahom do spotrebiča sa vystavujete riziku straty zákonného práva z chybného plnenia, prípadne záruky za akosť.

A



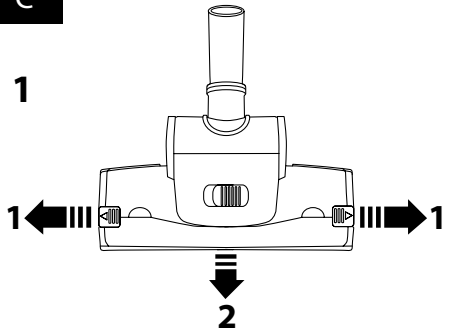


**B**

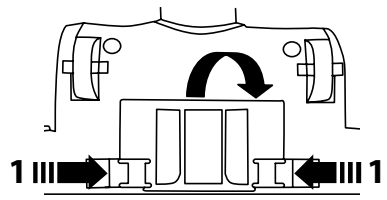


**C**

**1**



**2**



# Vrecúškový vysávač

## Návod na použitie

- Pred použitím tohto spotrebiča sa, prosím, oboznámte s návodom na jeho obsluhu, a to aj v prípade, že ste už oboznámení s používaním spotrebičov podobného typu. Spotrebič používajte iba tak, ako je opísané v tomto návode na použitie. Návod uschovajte pre prípad ďalšej potreby.
- Minimálne počas trvania zákonnej práva z chybného plnenia, prípadne záruky za akosť, odporúčame uschovať originálny prepustený kartón, baliaci materiál, pokladničný doklad a potvrdenie o rozsahu zodpovednosti predávajúceho alebo záručný list. V prípade prepravy odporúčame zabaliť spotrebič opäť do originálnej skatule od výrobcu.

### POPIS SPOTREBIČA

- A1** Tlačidlo na odistenie horného krytu
- A3** Kryt priestoru na uloženie prachového vrecúška
- A3** Kryt priestoru na uloženie prachového vrecúška
- A4** Kryt vstupného otvoru
- A5** Tlačidlo na odistenie krytu príslušenstva
- A6** Kryt priestoru na uloženie príslušenstva
- A7** Telo vysávača
- A8** Tlačidlo na automatické naviniutie prírodného kábla
- A9** Tlačidlá nastavenia nasávacieho výkonu a výberu prevádzkového režimu

- A10** Prívodný kábel
- A11** Zadné pojazdové koliesko
- A12** Tlačidlo zapnutia/vypnutia
- A13** Displej
- A14** Umývateľný výstupný filter
- A15** Umývateľný výstupný HEPA filter
- A16** Odmínateľná mriežka
- A17** Vstupný filter

### POPIS DIAĽKOVÉHO OVLÁDANIA V RUKOVÄTI

- B1** Kryt priestoru na batérie
- B2** Tlačidlo zapnutia a vypnutia vysávača
- B3** Tlačidlo na zvýšenie nasávacieho výkonu
- B4** Tlačidlo na zníženie nasávacieho výkonu
- B5** Flexibilná hadica s mechanickou reguláciou sacieho výkonu na rukoväti, s integrovanou kefou

### PRED PRVÝM POUŽITÍM

- Pred prvým použitím vyberte spotrebič a jeho príslušenstvo z obalového materiálu a odstráňte všetky propagačné štítky či etikety. Skontrolujte, či spotrebič ani žiadna jeho súčasť nie sú poškodené.

### ÚČEL POUŽITIA PRÍSLUŠENSTVA

- Kombinovaná podlahová hubica **A32** je vhodná na vysávanie hladkých tvrdých podlahových plôch a koberec. Na vysávanie koberec s vyšším vlasom odporúčame vysunúť pojazdové kolieska podlahovej hubice **A32**. To uľahčí jej pohyb po vysávanej ploche. Pri vysávaní hladkých tvrdých podlahových plôch, zatažových koberec alebo koberec s nízkym vlasom môžete ponechať kolieska zasunutú. Na vysunutie a zasunutie pojazdových koliesok použite klapku **A33**. Podlahová hubica **A32** je ďalej vybavená prepínačom na vysunutie pojazdového valčeka. Prepínač sa nachádza v strede podlahovej hubice **A32** a má dve polohy - deep cleaning a easy cleaning. Poloha deep cleaning (pojazdový valček je zasunutý) je ideálna pre dôkladné a hĺbkové vysávanie koberec. Poloha easy cleaning (pojazdový valček je vysunutý) zjednodušuje pohyb po vysávanej ploche. Doporučujeme podlahovú hubicu **A32** mierne nadvihnúť, pokiaľ chcete prepnúť do polohy easy cleaning.
- Hubica na tvrdé podlahy **A26** zaisťuje dokonale, a pritom šetrné vysávanie hladkých tvrdých plôch, a to vďaka kefe zo 100 % prírodných štetín. Môžete s ňou vysávať podlahy citlivé na poškodenie, ako sú drevené a plávajúce podlahy, dlažba, linoleum a pod.
- Miniturbokefa **A27** je skvelým pomocníkom pri odstraňovaní zvieracích chlpcov, vlasov a pod. a zároveň je vhodná na vysávanie ťažko prístupných miest. Môžete ju použiť nielen doma, ale aj v aute. Rýchlo a efektívne s ňou odstránite vlasy, zvieracie chlpy a iné nečistoty zo sedáček v aute, čalúnenia, vankúšov a iných textilných povrchov.
- Dlhá ohýbná štrbinová hubica **A25** slúži na vysávanie veľmi ťažko prístupných miest kdekoľvek vo vašom aute.
- Štrbinovú hubicu **A29** je možné použiť na vysávanie ťažko prístupných miest a prachová kefa **A28** slúži na šetrné vysávanie rôznych typov nábytku.

### PRÍPRAVA NA POUŽITIE:

- Uistite sa, že vo vysávači je riadne inštalované prachové vrecúško **A20**, vstupný filter **A17**, výstupný HEPA filter **A15** a výstupný filter **A14**.
- Uistite sa, že kryt priestoru na uloženie prachového vrecúška **A3** a kryt priestoru na uloženie príslušenstva **A6** sú riadne uzatvorené.
- Koncovku flexibilnej hadice **A21** zasunúť do otvoru **A2**. Pevné pripojenie flexibilnej hadice **A21** k otvoru **A2** je signalizované vysunutím aretačných západiek, ktoré sú umiestnené na koncovke flexibilnej hadice **A21**.



#### Poznámka:

Pri demontáži je potrebné súčasne stlačiť obe aretačné západky na koncovke flexibilnej hadice **A21** a zároveň ťahom vybrať koncovku hadice **A21** z otvoru **A2**.

- K voľnému koncu flexibilnej hadice **A21** pripievňte teleskopickú trubicu **A22**. Pevné spojenie týchto častí je signalizované cvaknutím.
- Pomocou prstenca nastavte ergonomickú výšku teleskopickú trubicu **A22**. Ťahom za prstenec hore alebo dole odistíte aretáciu výšuru teleskopickú trubicu **A22**. Vysunutím alebo zasunutím vnútornej časti teleskopickú trubicu **A22** nastavíte jej požadovanú dĺžku. Po nastavení požadovanej dĺžky uvoľnite prstenec a zatiahnite za vonkajšiu trubicu. Tým dôjde k aretácii vnútornej časti.
- K voľnému koncu teleskopickú trubicu **A22** pripievňte požadovanú hubicu alebo kefu. Dlhý ohýbný štrbinovú hubicu **A25**, miniturbokefu **A27**, prachovú kefu **A28** alebo štrbinovú hubicu **A29** môžete pripievať priamo ku koncu flexibilnej hadice **A21** (po odstránení teperičiek hadice **A21**).

### VLÓŽENIE BATERIÍ DO DIAĽKOVÉHO OVLÁDANIA V RUKOVÄTI

- Aby ste mohli používať diaľkové ovládanie v rukoväti, je potrebné inštalovať 2x 1,5 V batériu typu AAA. Odstráňte kryt priestoru na batérie a vložte 2 nové batérie rovnakého typu. Dbajte na správnu polaritu vyznačenú v priestore. Nasadte kryt priestoru na batérie.
- Ak nebudete ovládanie v rukoväti používať, vyberte z neho batérie.



#### Poznámka:

Vždy používajte nové batérie rovnakého typu. Nikdy nekombinujte staré a nové batérie alebo batérie rôzneho typu. Pokiaľ nebudete batérie dlhší čas používať, vyberte batérie z diaľkového ovládania. Batérie nikdy nekladajte do ohňa, neskrutujte ani nijako nepoškodzuje. Po skončení ich životnosti ich ekologicky zlikvidujte. Nikdy nevyhadzujte batérie do komunálneho odpadu.

### POUŽITIE VYSÁVAČA

- Ťahom za zástrčku odvíňte potrebnú dĺžku prírodného kábla a pripojte ho k sieťovej zásuvke.



#### Upozornenie:

Žltá značka na prírodnom kábli znamená bližšie sa koniec jeho dĺžky. Červená značka znamená úplný koniec jeho dĺžky. Nesnažte sa vyťahovať prírodný kábel za túto značku.

- Na uvedenie vysávača do chodu stlačte tlačidlo **A12** na tele vysávača. Po zapnutí vysávača sa rozsvieti displej **A13**. Tlačidlami **A9** nastavte nasávaci výkon podľa účelu použitia vysávača – pozrite tabuľku **Tabuľka nasávacieho výkonu**.
- Po ukončení použitia vypnite vysávač stlačením tlačidla **A12** na tele vysávača. Prívodný kábel odpojte od zásuvky. Na naviniutie prírodného kábla späť do vysávača stlačte tlačidlo **A8**. Pri navíjaní odporúčame pridržiavať prírodný kábel jednou rukou.

### POUŽITIE VYSÁVAČA POMOCOU DIAĽKOVÉHO OVLÁDANIA

- Ťahom za zástrčku odvíňte potrebnú dĺžku prírodného kábla a pripojte ho k sieťovej zásuvke.
- Na uvedenie vysávača do chodu stlačte tlačidlo **A12** na tele vysávača. Po zapnutí vysávača sa rozsvieti displej **A13**.
- Stlačte a podržte obe tlačidlá **A9** na nastavenie nasávacieho výkonu na tele vysávača. Kým sa symboly na displeji nezaučnú striedavo rozsvetia. Potom stlačte tlačidlo **B2** na zapnutie diaľkového ovládania na rukoväti. Tým dôjde k spárovaniu diaľkového ovládania s vysávačom a budete môcť vysávač ovládať diaľkovým ovládaním v rukoväti.
- Tlačidlami **B3** a **B4** nastavte požadovaný nasávaci výkon podľa účelu použitia vysávača – pozrite tabuľku **Tabuľka nasávacieho výkonu**.
- Po ukončení použitia vypnite vysávač stlačením tlačidla **B2**. Prívodný kábel odpojte od zásuvky. Na naviniutie prírodného kábla späť do vysávača stlačte tlačidlo **A8**. Pri navíjaní odporúčame pridržiavať prírodný kábel jednou rukou.

### Tabuľka nasávacieho výkonu

Nasávaci výkon	Ikona	Vhodné na
1 – najnižší výkon		Záclony a závesy
2 – stredne nízky výkon		Čalúnenia a nábytok
3 – stredný výkon		Rohože, behúne a iné voľne položené koberec
4 – stredne vyšší výkon		Veľkoplošné koberec
5 – najvyšší výkon		Hladké podlahové plochy (drevené a plávajúce podlahy, viny, dlažba a pod.)

### ULOŽENIE PRÍSLUŠENSTVA

- Vysávač je vybavený praktickým priestorom na uloženie príslušenstva. Stlačte tlačidlo **A5** na uvoľnenie krytu **A6** priestoru príslušenstva. Tu môžete uložiť prachovú kefu **A28** aj štrbinovú hubicu **A29**.

## ČISTENIE A ÚDRŽBA

- Pred čistením odpojte zástrčku prívodného kábla od sieťovej zásuvky.



### Varovanie:

Aby sa zabránilo nebezpečenstvu úrazu elektrickým prúdom, neponárajte spotrebič, napájací kábel ani sieťovú zástrčku do vody alebo inej tekutiny.

### Výmena prachového vrecúška

- Na červeno rozsvietený indikátor signalizuje potrebu výmeny prachového vrecúška, príp. zablokovanie nasávacieho otvoru. V prípade zablokovania nasávacieho otvoru odstráňte predmety, ktoré ho blokujú. Na výmenu prachového vrecúška postupujte nasledujúcim spôsobom.
- Stlačte tlačidlo **A3**, aby ste mohli odklopiť kryt priestoru na uloženie prachového vrecúška **A20**. Použité prachové vrecúško vyberte z držiaka **A19** a vložte nové vrecúško rovnakého typu. Potom zavrite kryt **A3**. Vysávač je vybavený poistkou, ktorá neumožní uzatvorenie krytu **A3**, ak nie je vrecúško správne vložené alebo nie je vložené vôbec.
- Ak prachové vrecúško nevymeníte včas, dôjde k zníženiu nasávacieho výkonu vysávača.



### Poznámka:

Občasné krátke rozsvietenie indikátora červenou farbou počas vysávania nesignalizuje naplnenie prachového vrecúška, ale znamená, že je nastavený príliš vysoký nasávací výkon pre daný typ vysávanej plochy. V tomto prípade znížte nasávací výkon.

### Čistenie a výmena vstupných a výstupných filtrov

- Stlačte tlačidlo **A3**, aby ste mohli odklopiť kryt priestoru na uloženie prachového vrecúška **A20**. Vyberte prachové vrecúško **A20**. Odstráňte ochrannú mriežku vstupného filtra **A18**. Vyberte vstupný filter **A17** a vyklepte ho mimo obytného priestoru. Potom inštalujte späť, vložte prachové vrecúško **A20** a zavrite kryt **A3**. Ak je vstupný filter **A17** silne znečistený alebo javí známky opotrebenia, vymeňte ho za nový.
- Aby ste mohli vyčistiť a vymeniť HEPA filter **A15**, ktorý je umiestnený v zadnej časti vysávača, stlačte západky na odnímateľnej mriežke **A16** a vyberte ju. Potom vyberte HEPA filter **A15**. Vyklepte ho mimo obytného priestoru. HEPA filter **A15** umyte pod slabým prúdom tečúcej vlažnej vody tak, aby voda vymyla nečistoty zo záhybov. Nechajte voľne uschnúť. Potom ho vložte späť na svoje miesto. Zhruba po 6 mesiacoch používania sa odporúča HEPA filter **A15** vymeniť za nový.



### Upozornenie:

Skôr ako vložíte filtre späť do vysávača, uistite sa, že sú úplne suché.

Znečistenie filtrov vedie k zníženiu ich účinnosti, a preto nezanedbávajte ich pravidelné čistenie.

### Čistenie príslušenstva

- Ak je príslušenstvo znečistené, demontujte ho z vysávača a odstráňte z neho všetky nečistoty (prach, vlasy, zvieracie chlpy a pod.).
- Aby sa vám lepšie odstraňovali vlasy namotané na rotačnej kefe, môžete ich rozstrihnúť nožnicami.

### Čistenie turbo kefy

- Odlistite západky po stranách turbo kefy **A23**, pozrite obrázok **C1**. Snímte predný kryt a z rotačnej kefy a vnútorného priestoru odstráňte všetky nečistoty, vlasy, zvieracie chlpy a pod. Po vyčistení vráťte predný kryt späť a zaistite ho aretačnými západkami.
- Stlačením odlistíte západky krytu, ktorý je umiestnený na spodku turbo kefy **A23**, pozrite obrázok **C2**. Kryt snímte a odstráňte nečistoty z vnútorného priestoru turbo kefy **A23**. Kryt vráťte späť na svoje miesto. Hneď ako dosadne na svoje miesto, ovze sa počuteľné klapnutie.

### Čistenie vonkajšieho povrchu vysávača

Vonkajší povrch čistite suchou alebo mierne navlhčenou handričkou. Potom ho vytrite riadne dosucha.

Na čistenie vysávača nepoužívajte drôtenky, čistiace prostriedky s abrazívnym účinkom, riedidlá a pod.

## TECHNICKÉ ÚDAJE

Menovitý rozsah napätia .....	220 – 240 V~
Menovitý kmitočet .....	50/60 Hz
Menovitý príkon .....	600 W
Napájanie diaľkového ovládania .....	2x 1,5 V batéria typu AAA
Hlučnosť .....	59 dB(A)

Deklarovaná hodnota emisie hluku tohto spotrebiča je 59 dB(A), čo predstavuje hladinu A akustického výkonu vzhľadom na referenčný akustický výkon 1 pW.



### Stupeň ochrany pred úrazom elektrickým prúdom:

Trieda II – Ochrana pred úrazom elektrickým prúdom je zaistená dvojitou alebo zosilnenou izoláciou.

Zmeny textu a technických špecifikácií vyhradené.

## POKYNY A INFORMÁCIE O ZAOBCHÁDZANÍ S POUŽITÝM OBALOM

Použitý obalový materiál odložte na určené miesto alebo na ukladanie odpadu.

## LIKVIDÁCIA POUŽITÝCH ELEKTRICKÝCH A ELEKTRONICKÝCH ZARIADENÍ



Tento symbol na produktoch alebo v sprievodných dokumentoch znamená, že použité elektrické a elektronické výrobky sa nesmú pridať do bežného komunálneho odpadu. Pre správnu likvidáciu, obnovu a recykláciu odovzdajte tieto výrobky na určené zberné miesta. Alternatívne v niektorých krajinách Európskej únie alebo iných európskych krajinách môžete vrátiť svoje výrobky miestnemu predajcovi pri kúpe ekvivalentného nového produktu.

Správnu likvidáciu tohto produktu pomôžete zachovať cenné prírodné zdroje a ľudské zdravie, čo by mohli byť dôsledky nesprávnej likvidácie odpadov. Ďalšie podrobnosti si vyžiadajte od miestneho úradu alebo najbližšieho zberného miesta.

Pri nesprávnej likvidácii tohto druhu odpadu sa môžu v súlade s národnými predpismi udeliť pokuty.

### Pre podnikové subjekty v krajinách Európskej únie

Ak chcete likvidovať elektrické a elektronické zariadenia, vyžiadajte si potrebné informácie od svojho predajcu alebo dodávateľa.

### Likvidácia v ostatných krajinách mimo Európskej únie

Tento symbol je platný v Európskej únii. Ak chcete tento výrobok zlikvidovať, vyžiadajte si potrebné informácie o správnom spôsobe likvidácie od miestnych úradov alebo od svojho predajcu.



Tento výrobok spĺňa všetky základné požiadavky smerníc EÚ, ktoré sa naň vzťahujú.