

# Bezvreckový ručný a tyčový vysávač 2 v 1

Návod na obsluhu

SK



**SENCOR®**

SVC 7612VT  
SVC 7614TQ

Pred použitím tohto spotrebiča sa, prosím, oboznámte s návodom na jeho obsluhu, a to aj v prípade, že ste už oboznámení s používaním spotrebičov podobného typu. Používajte spotrebič iba tak, ako je popísané v tomto návode na použitie. Návod uschovajte pre prípad ďalšej potreby.

Minimálne v čase trvania zákonného práva z chybného plnenia, príp. záruky za akosť odporúčame uschovať originálny prepravný kartón, baliaci materiál, pokladničný doklad a potvrdenie o rozsahu zodpovednosti predávajúceho alebo záručný list. V prípade prepravy odporúčame zabaliť spotrebič opäť do originálnej škatule od výrobcu.

SK-1

## OBSAH

DÔLEŽITÉ BEZPEČNOSTNÉ POKYNY .....	3
POPIS VYSÁVAČA A JEHO PRÍSLUŠENSTVA .....	5
ZOSTAVENIE A DEMONTÁŽ VYSÁVAČA A DOBÍJACEJ ZÁKLADNE .....	6
PARKOVACIA POLOHA VYSÁVAČA .....	8
NABÍJANIE VYSÁVAČA .....	8
POUŽITIE VYSÁVAČA .....	9
ÚDRŽBA A ČISTENIE .....	10
TECHNICKÉ ÚDAJE .....	11
POKYNY A INFORMÁCIE O ZAOBCHÁDZANÍ S POUŽITÝM OBALOM .....	12
LIKVIDÁCIA AKUMULÁTOROV .....	12
LIKVIDÁCIA POUŽITÝCH ELEKTRICKÝCH A ELEKTRONICKÝCH ZARIADENÍ .....	12

## DÔLEŽITÉ BEZPEČNOSTNÉ POKYNY

### ČÍTAJTE POZORNE A USCHOVAJTE ICH NA BUDÚCE POUŽITIE.

- Tento vysávač môžu používať deti vo veku 8 rokov a staršie a osoby so zníženými fyzickými, zmyslovými alebo mentálnymi schopnosťami alebo s nedostatkom skúseností a znalostí, ak sú pod dozorom alebo boli poučené o používaní tohto vysávača bezpečným spôsobom a rozumejú prípadným nebezpečenstvám. Deti sa s vysávačom nesmú hrať. Čistenie a údržbu vykonávanú používateľom nesmú vykonávať deti bez dozoru. Vysávač a jeho príslušenstvo udržiajte mimo dosahu detí mladších ako 8 rokov.
- Tento vysávač je určený na použitie v domácnostiach, kanceláriách a podobných priestoroch. Nepoužívajte ho v miestnostiach s vysokou vlhkosťou, v priemyselnom prostredí alebo vonku.
- Vysávač nevystavujte priamemu slnečnému žiareniu a neumiestňujte ho do blízkosti otvoreného ohňa alebo prístrojov, ktoré sú zdrojom tepla.
- Vysávač používajte iba s originálnym sieťovým adaptérom, dobíjacou základňou a príslušenstvom, ktoré sa s ním dodáva.
- Pred pripojením adaptéra k sieťovej zásuvke sa uistite, že sa zhoduje vstupné napätie uvedené na jeho typovom štítku s elektrickým napätím zásuvky.
- Dbajte na to, aby sa napájací kábel sieťového adaptéra nedotýkal horúceho povrchu alebo ostrých predmetov. Sieťový kábel adaptéra umiestnite tak, aby sa oň nezakopávalo.
- Aby ste zabránili prípadnému úrazu elektrickým prúdom, neponárajte vysávač, jeho dobíjaciu základňu alebo sieťový adaptér do vody alebo inej tekutiny ani ho neoplachujte pod tečúcou vodou.
- Pred zapnutím vysávača sa uistite, že v nádobe na prach je riadne inštalovaný filter na hrubé nečistoty a ochranný filter motora.
- Dbajte na to, aby pri prevádzke vysávača neboli blokové otvory na výstup vzduchu alebo nasávací otvor.
- Vysávač nepoužívajte na vysávanie:

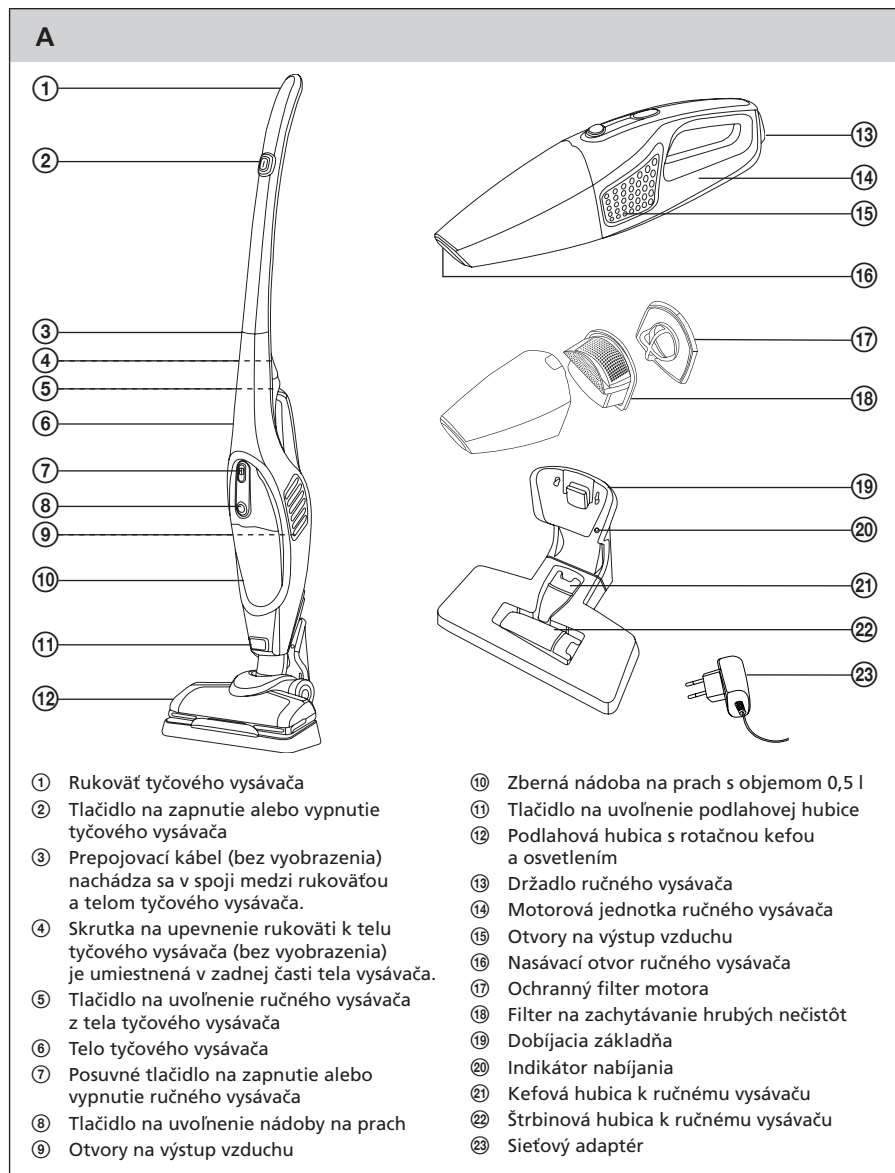
- tlejúcich cigariet, horiacich predmetov, zápaliiek alebo žeravého popola;
  - vody a iných tekutín;
  - horľavých alebo prchavých látok;
  - ostrých predmetov, ako sú napr. črepy, ihly, špendlíky a pod.;
  - múky, omietky, cementu a iných stavebných materiálov;
  - väčších kusov papiera alebo plastových vrecúšok, ktoré môžu ľahko zablokovať nasávací otvor.
- Pri vysávaní niektorých typov podlahových krytín môže dôjsť k vzniku elektrostatického náboja, ktorý nepredstavuje pre používateľa žiadne riziko.
  - Ak je vysávač v prevádzke, nenechávajte ho bez dozoru.
  - Vysávač vždy vypnite po ukončení používania, pred čistením alebo vloženíím do dobíjacej základne.
  - Pred čistením a po ukončení nabíjania odpojte sieťový adaptér od zásuvky.
  - Sieťový adaptér neodpájajte od sieťovej zásuvky ťahom za sieťový kábel. Mohlo by dôjsť k poškodeniu sieťového kábla alebo sieťovej zásuvky. Sieťový adaptér odpájajte od zásuvky ťahom za zástrčku.
  - Sieťový adaptér s poškodenou vidlicou alebo napájacím káblom je zakázané používať. Poškodený sieťový adaptér sa musí nahradiť originálnym typom. Pre výmenu adaptéra kontaktujte autorizované servisné stredisko.
  - Nepoužívajte vysávač, ak nefunguje správne, ak bol poškodený alebo ponorený do vody. Aby ste sa vyvarovali nebezpečenstva úrazu elektrickým prúdom, neopravujte vysávač sami ani ho nijako neupravujte. Všetky opravy zverte autorizovanému servisnému stredisku. Zásahom do spotrebiča sa vystavujete riziku straty zákonného práva z chybného plnenia, príp. záruky za akosť.

# Bezvrečkový ručný a tyčový vysávač 2 v 1

SVC 7612VT / SVC 7614TQ

SK

## POPIS VYSÁVAČA A JEHO PRÍSLUŠENSTVA

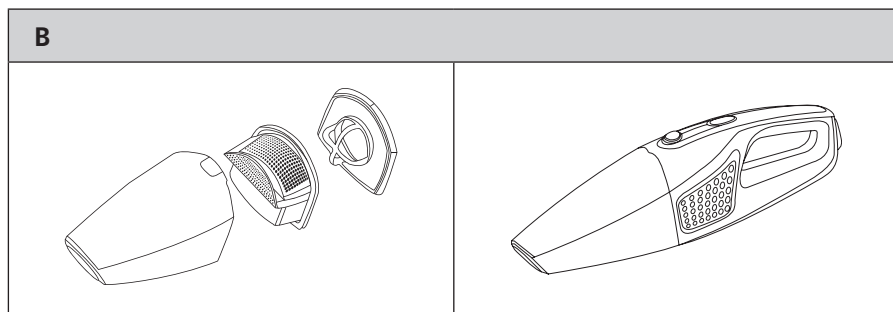


SK-5

## ZOSTAVENIE A DEMONTÁŽ VYSÁVAČA A DOBÍJACEJ ZÁKLADNE

### 1. Zostavenie a demontáž ručného vysávača

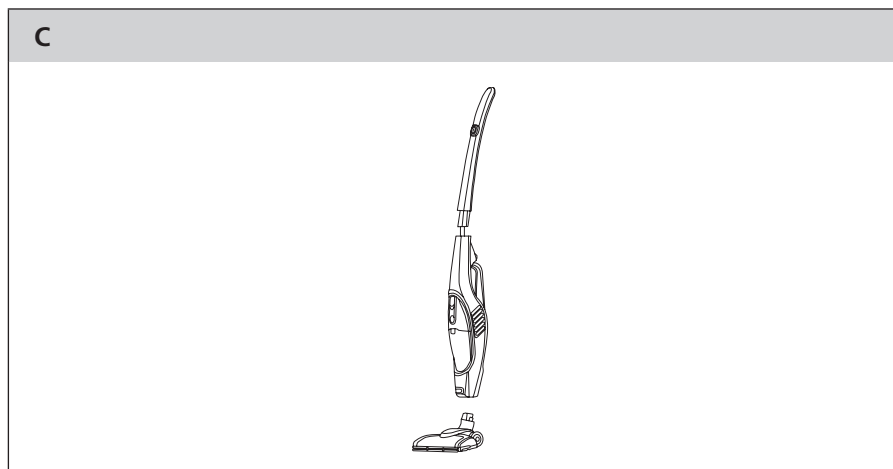
- Do zbernej nádoby na prach A<sup>10</sup> vložte filter A<sup>19</sup> a ochranný filter motora A<sup>17</sup>. Nádobu A<sup>10</sup> pripevnite k motorovej jednotke ručného vysávača A<sup>14</sup>.



- K nasávaciemu otvoru A<sup>10</sup> ručného vysávača je možné pripojiť kefovú alebo štrbinovú hubicu A<sup>2</sup> alebo Aws, ktorá je súčasťou príslušenstva.
- Ručný vysávač demontujete opačným spôsobom. Na odobratie nádoby na prach A<sup>10</sup> je potrebné najskôr stlačiť tlačidlo A<sup>8</sup> a potom odobrať nádobu A<sup>10</sup>.

### 2. Zostavenie a demontáž tyčového vysávača

- K telu tyčového vysávača A<sup>6</sup> pripojte rukoväť A<sup>1</sup> tak, aby prepájovací kábel A<sup>3</sup> bol vnútri spoja. Spoj upevnite dodávanou skrutkou A<sup>4</sup>. Do tela tyčového vysávača A<sup>6</sup> vložte zozadu zostavený ručný vysávač (bez kefovej alebo štrbinovej hubice A<sup>2</sup> alebo A<sup>22</sup>). K spodnej časti tela vysávača A<sup>6</sup> pripevnite podlahovú hubicu A<sup>12</sup>.

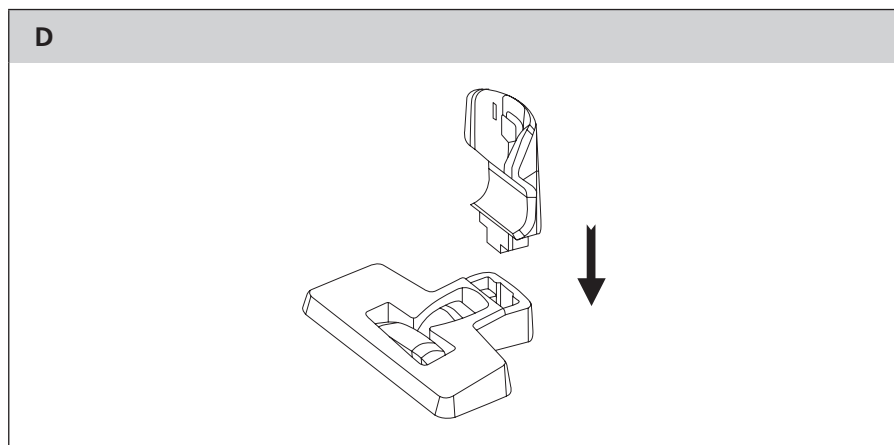


# Bezvrečkový ručný a tyčový vysávač 2 v 1

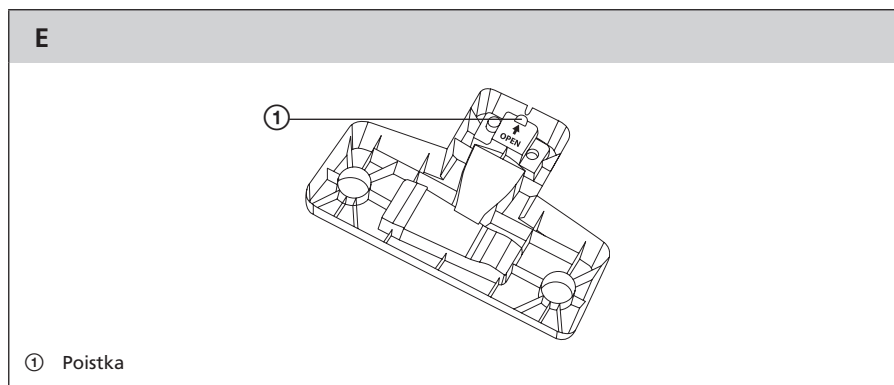
SVC 7612VT / SVC 7614TQ

SK

- Tyčový vysávač demontujete opačným spôsobom. Na odobratie podlahovej hubice A⑫ je potrebné najskôr stlačiť tlačidlo A⑪ a pridržať ho stlačené. Tým dôjde k uvoľneniu hubice A⑫ a až potom ju môžete odobrať. Na vybratie ručného vysávača z tela tyčového vysávača A⑥ najskôr stlačte tlačidlo A⑤. Tlačidlo A⑤ pridržite stlačené a ručný vysávač vyberte.
- 3. Zostavenie a demontáž dobijacej základne**
- Dobijaciu základňu A⑱ zostavíte tak, že vložíte hornú časť do spodnej, ako je vyobrazené na obrázku D. Spojenie týchto dvoch častí je signalizované počutelným klapnutím.



- Pri demontáži dobijacej základne A⑱ je potrebné najskôr odistiť poistku na spodnej strane základne A⑱. Poistku posuňte v smere šípky, ktorá je vyznačená na spodnej strane základne A⑱, a potom odoberte hornú časť základne A⑱ zo spodnej časti.



# Bezvrečkový ručný a tyčový vysávač 2 v 1

SVC 7612VT / SVC 7614TQ

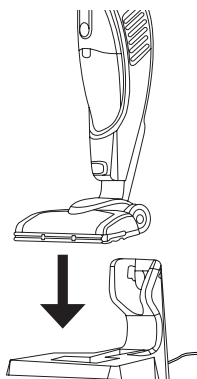
## PARKOVACIA POLOHA VYSÁVAČA

- Na uvedenie tyčového vysávača do parkovacej polohy umiestnite špičku vášho chodidla zhora na podlahovú hubicu A<sup>12</sup> a jednoduchým pohybom rukoväti A<sup>1</sup> smerom dopredu zaistíte státie vysávača vo zvislej polohe. Jazyček umiestnený vpredu na klbe podlahovej hubice A<sup>12</sup> zapadne do drážky v hornom kryte podlahovej hubice A<sup>12</sup>.
- Na odistenie tyčového vysávača z parkovacej polohy umiestnite špičku vášho chodidla zhora na podlahovú hubicu A<sup>12</sup> a jednoduchým pohybom rukoväti A<sup>1</sup> smerom dozadu odistíte vysávač zo zvislej parkovacej polohy. Jazyček umiestnený vpredu na klbe podlahovej hubice A<sup>12</sup> sa vysunie z drážky v hornom kryte podlahovej hubice A<sup>12</sup>.

## NABÍJANIE VYSÁVAČA

- Tento vysávač obsahuje vstavaný Ni-MH akumulátor, a preto ho odporúčame nabíjať, používať a skladovať pri okolitej teplote 15 – 30 °C.
- Uistite sa, že je vysávač vypnutý. Zostavenú dobíjaciu základňu A<sup>19</sup> umiestnite do blízkosti elektrickej zásuvky. Konektor sieťového adaptéra Awd pripojte k zdierke, ktorá je umiestnená na spodnej strane dobíjacej základne A<sup>19</sup>, a sieťový kábel adaptéra A<sup>23</sup> pretiahnite žliabkom von zo základne A<sup>19</sup>. Vidlicu sieťového adaptéra A<sup>23</sup> pripojte k zásuvke el. napätia. Po pripojení k sieťovej zásuvke sa rozsvieti LED indikátor A<sup>20</sup> zeleno.
- Tyčový vysávač, ktorý ste predtým uviedli do zvislej parkovacej polohy, umiestnite do základne A<sup>19</sup>. Po vložení vysávača do základne A<sup>19</sup> sa rozsvieti LED indikátor A<sup>20</sup> červeno.

F



- Na plné nabitie vstavaného akumulátora je potrebných približne 6 hodín. Skutočný čas nabíjania závisí od stavu vybitia akumulátora.



### Poznámka:

Ak nabíjate vysávač prvýkrát alebo po dlhom čase (viac než 3 mesiace), keď ste ho nepoužívali, na jeho úplné nabitie je potrebných približne 8 hodín alebo viac. Pred prvým použitím alebo po dlhom čase nepoužívania nechajte akumulátor vždy plne nábiť. Sieťový adaptér A<sup>23</sup> neodpájajte od zásuvky predčasne.



# Bezvrečkový ručný a tyčový vysávač 2 v 1

SVC 7612VT / SVC 7614TQ

SK

- Hneď ako je akumulátor nabitý, rozsvieti sa LED indikátor A<sup>20</sup> zeleno. Sieťový adaptér A<sup>23</sup> odpojte od sieťovej zásuvky.
- Plne nabitý vysávač vydrží zhruba 15 až 20 minút prevádzky. Potom jeho nasávací výkon výrazne poklesne a je potrebné ho znovu dobiť.

## Na dosiahnutie čo najdlhšej životnosti akumulátora odporúčame:

- Na zaistenie optimálneho výkonu a predĺženie životnosti akumulátora odporúčame pred použitím nechať akumulátor vždy plne dobiť.
- Vysávač nabíjajte pri izbovej teplote.
- Ak nepoužívate vysávač dlhý čas, nabite ho aspoň jedenkrát za 6 mesiacov.

## POUŽITIE VYSÁVAČA

- Vysávač môžete použiť, hneď ako je akumulátor plne dobitý.

### 1. Použitie tyčového vysávača

- Vysávač uchopte za rúkoväť A<sup>1</sup> a ťahom smerom hore ho vyberte z dobíjacej základne A<sup>19</sup>. Po vybratí zo základne A<sup>19</sup> by mal byť vysávač zaistený vo zvislej parkovacej polohe. Po jeho odistení z parkovacej polohy je možné rúkoväťou pohybovať vo vertikálnom smere. Vysávač uveďte do prevádzky stlačením tlačidla A<sup>2</sup>. Posunutím tlačidla A<sup>7</sup> smerom k zbernej nádobe na prach A<sup>10</sup> do polohy zapnuté je možné zvýšiť výkon tyčového vysávača na maximum.
- Vysávač môžete použiť na vysávanie rôznych typov podlahových krytín alebo kobercov s krátkym vlasom. Pohyb hubice A<sup>12</sup> po podlahe alebo koberci uľahčujú pojazdové kolieska. Otočný kĺb podlahovej hubice A<sup>12</sup> umožňuje upratovanie horšie prístupných miest. Motorizovaná rotačná kefa rýchlo a ľahko odstraňuje vlasy a zvieracie chlpy. LED osvetlenie sa uplatní najmä pri upratovaní tmavších kútov a rohov.
- Po ukončení používania vypnite vysávač stlačením tlačidla A<sup>2</sup> a vyčistite ho podľa pokynov uvedených v kapitole Údržba a čistenie. Pred ďalším použitím ho nechajte nabíť podľa pokynov uvedených v kapitole Nabíjanie vysávača.



#### Poznámka:

Ak je tlačidlo A<sup>7</sup> v polohe zapnuté, je potrebné ho najprv posunúť smerom k držadlu A<sup>10</sup> do polohy vypnuté a až potom je možné vypnúť tyčový vysávač tlačidlom A<sup>2</sup>.

### 2. Použitie ručného vysávača

- Ručný vysávač zapnete posunutím tlačidla A<sup>7</sup> dopredu smerom k zbernej nádobe na prach A<sup>10</sup>. Ručný vysávač je možné použiť na vysávanie nábytku a pod. Vysávanie ťažko prístupných miest uľahčí štrbinový násadec A<sup>22</sup> a na vysávanie čalúneného nábytku použite kefový násadec A<sup>21</sup>.
- Po ukončení používania vypnite vysávač posunutím tlačidla A<sup>7</sup> smerom k držadlu A<sup>10</sup> a vyčistite ho podľa pokynov uvedených v kapitole Údržba a čistenie. Pred ďalším použitím ho nechajte nabíť podľa pokynov uvedených v kapitole Nabíjanie vysávača.

## ÚDRŽBA A ČISTENIE

- Pred čistením sa vždy uistite, že je vysávač vypnutý a odpojený od zdroja el. energie.

### Čistenie zbernej nádoby na prach a filtrov

- Z ručného vysávača odoberte zbernú nádobu na prach A<sup>10</sup>. Z nádoby A<sup>10</sup> vyberte ochranný filter motora A<sup>17</sup> a filter na hrubé nečistoty A<sup>18</sup>. Nad košom odstráňte prach a nečistoty z nádoby A<sup>10</sup>. Jemnou kefkou vyčistíte nasávací otvor A<sup>10</sup>.
- Z filtra A<sup>17</sup> a A<sup>18</sup> odstráňte prach a nečistoty. V prípade silného znečistenia môžete oba filtre A<sup>17</sup> a A<sup>18</sup> umyť pod tečúcou vodou za použitia neutrálneho kuchynského saponátu. Filtre A<sup>17</sup> a A<sup>18</sup> nechajte voľne vyschnúť a potom zostavte vysávač podľa pokynov uvedených v kapitole Zostavenie vysávača. Skôr ako vložíte filtre A<sup>17</sup> a A<sup>18</sup> späť do zbernej nádoby A<sup>10</sup>, uistite sa, že sú úplne suché.



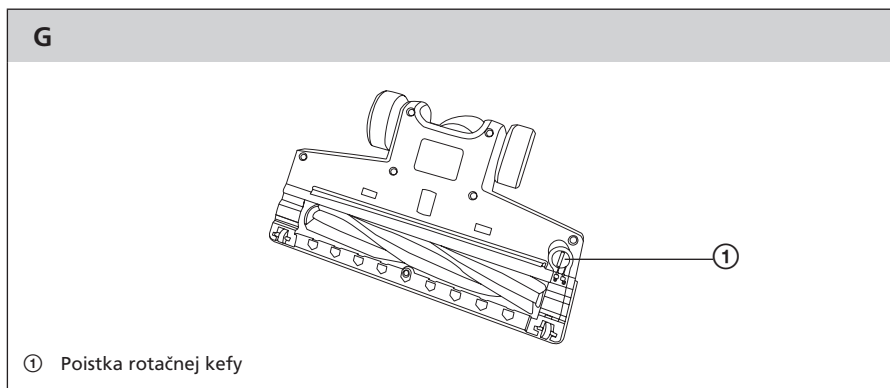
#### Upozornenie:

Aby ste sa vyhlí poškodeniu vysávača, uistite sa, že filtre A<sup>17</sup> a A<sup>18</sup> sú riadne inštalované na svojom mieste, skôr ako uvediete vysávač do prevádzky.

- V prípade, že ochranný filter motora A<sup>17</sup> javí známky opotrebenia, vymeňte ho za nový. Pre jeho objednanie kontaktujte autorizované servisné stredisko.

### Čistenie podlahovej hubice a násadcov

- Podlahovú hubicu A<sup>12</sup> demontujte z tela vysávača A<sup>6</sup>. Otočte ju tak, aby rotačná kefa smerovala nahor. Na pravej strane hubice A<sup>12</sup> je rotačná kefa zaistená poistkou. Tú je potrebné uvoľniť za použitia plochého skrutkovača pootočením v smere symbolu otvorenej zámky.



- Z podlahovej hubice A<sup>12</sup> vyberte poistku a rotačnú kefu. Z rotačnej kefy a vnútorného priestoru podlahovej hubice A<sup>12</sup> odstráňte všetky nečistoty. Po vyčistení vráťte rotačnú kefu a poistku späť na svoje miesto. Poistkou otočte v smere symbolu zatvorenej zámky, aby došlo k upevneniu rotačnej kefy.
- Na čistenie povrchu podlahovej hubice A<sup>12</sup> a násadcov A<sup>21</sup> a A<sup>22</sup> používajte suchú alebo mierne navlhčenú handričku. Všetko potom vytrite dosucha.

### Čistenie vonkajšieho povrchu

- Vonkajší povrch tyčového a ručného vysávača vyčistite suchou alebo mierne navlhčenou handričkou. Potom všetky časti vytrite riadne dosucha. Zvýšenú pozornosť venujte pri čistení tela A<sup>6</sup> tyčového vysávača. V časti, kde je umiestnený nasávací otvor A<sup>16</sup>, môže dochádzať k hromadeniu prachu, ktorý je potrebné pravidelne odstraňovať.

# Bezvrečkový ručný a tyčový vysávač 2 v 1

SVC 7612VT / SVC 7614TQ

SK

- Základňu A<sup>19</sup> čistíte suchou alebo mierne navlhčenou handričkou, pričom dbajte na to, aby nedošlo k navlhčeniu zdieľky na pripojenie konektora sieťového adaptéra A<sup>20</sup>. Potom všetko riadne vytrite dosucha.
- Na čistenie vysávača nepoužívajte drôtenky, brúsne čistiace prostriedky, benzín alebo riedidlá. Aby ste zabránili prípadnému úrazu elektrickým prúdom, neponárajte vysávač, jeho dobijaciu základňu A<sup>19</sup> alebo sieťový adaptér A<sup>20</sup> do vody alebo inej tekutiny ani ho neoplachujte pod tečúcou vodou.

## TECHNICKÉ ÚDAJE

### SVC 7612VT

#### Adaptér

Vstup .....	100 – 240 V~, 50/60 Hz, 0,5 A
Výstup .....	15 V $\overline{\text{---}}$ , 0,5 A
Trieda ochrany (pred úrazom elektrickým prúdom) .....	II

#### Vysávač

Príkon .....	70 W
Akumulátor .....	Ni-MH/12 V $\overline{\text{---}}$ /1 800 mAh
Čas potrebný na plné nabitie .....	približne 6 h
Čas prevádzky pri plnom nabití .....	približne 15 – 20 min
Hlučnosť .....	75 dB(A)
Kapacita nádobý na prach .....	0,5 l

### SVC 7614TQ

#### Adaptér

Vstup .....	100 – 240 V~, 50/60 Hz, 0,5 A
Výstup .....	18 V $\overline{\text{---}}$ , 0,5 A
Trieda ochrany (pred úrazom elektrickým prúdom) .....	II

#### Vysávač

Príkon .....	80 W
Akumulátor .....	Ni-MH/14,4 V $\overline{\text{---}}$ /2 200 mAh
Čas potrebný na plné nabitie .....	približne 6 h
Čas prevádzky pri plnom nabití .....	približne 15 – 20 min
Hlučnosť .....	76 dB(A)
Kapacita nádobý na prach .....	0,5 l

Deklarovaná hodnota emisie hluku vysávača SVC 7612VT/SVC 7614TQ je 75/76 dB(A), čo predstavuje hladinu A akustického výkonu vzhľadom na referenčný akustický výkon 1 pW.

#### Vysvetlenie technických pojmov

Stupeň ochrany pred úrazom elektrickým prúdom:

Trieda II – Ochrana pred úrazom elektrickým prúdom je zaistená dvojitou alebo zosilnenou izoláciou.

Zmeny textu a technických špecifikácií vyhradené.

**POKYNY A INFORMÁCIE O ZAOBCHÁDZANÍ S POUŽITÝM OBALOM**

Použitý obalový materiál odložte na miesto určené obcou na ukladanie odpadu.

**LIKVIDÁCIA AKUMULÁTOROV**

Pred likvidáciou výrobku alebo jeho odovzdaním na určenom zbernom mieste bude potrebné zaistiť, aby sa z neho vybral vstavaný akumulátor. Pred vybratím akumulátora je potrebné spustiť vysávač a vyčkať, až dôjde k jeho vybitiu. Vybratie akumulátora zaistí autorizované servisné stredisko.

Akumulátory obsahujú látky škodlivé pre životné prostredie, preto nepatria do bežného domového odpadu. Ich správnu likvidáciu zaistiť príslušné zberné miesto.

**LIKVIDÁCIA POUŽITÝCH ELEKTRICKÝCH A ELEKTRONICKÝCH ZARIADENÍ**

Tento symbol na produktoch alebo v sprievodných dokumentoch znamená, že použité elektrické a elektronické výrobky sa nesmú pridať do bežného komunálneho odpadu. Pre správnu likvidáciu, obnovu a recykláciu odovzdajte tieto výrobky na určené zberné miesta. Alternatívne v niektorých krajinách Európskej únie alebo iných európskych krajinách môžete vrátiť svoje výrobky miestnemu predajcovi pri kúpe ekvivalentného nového produktu. Správnu likvidáciu tohto produktu pomôžete zachovať cenné prírodné zdroje a pomáhať prevencii potenciálnych negatívnych dopadov na životné prostredie a ľudské zdravie, čo by mohli byť dôsledky nesprávnej likvidácie odpadov. Ďalšie podrobnosti si vyžiadajte od miestneho úradu alebo najbližšieho zberného miesta. Pri nesprávnej likvidácii tohto druhu odpadu sa môžu v súlade s národnými predpismi udeliť pokuty.

**Pre podnikové subjekty v krajinách Európskej únie**

Ak chcete likvidovať elektrické a elektronické zariadenia, vyžiadajte si potrebné informácie od svojho predajcu alebo dodávateľa.

**Likvidácia v ostatných krajinách mimo Európskej únie**

Tento symbol je platný v Európskej únii. Ak chcete tento výrobok zlikvidovať, vyžiadajte si potrebné informácie o správnom spôsobe likvidácie od miestnych úradov alebo od svojho predajcu.



Tento výrobok spĺňa všetky základné požiadavky smerníc EÚ, ktoré sa naň vzťahujú.