



SK ■ Závitkový odšťavovač

ČÍTAJTE POZORNE A USCHOVAJTE ICH NA BUDÚCE POUŽITIE.

- Tento spotrebič môžu používať osoby so zníženými fyzickými, zmyslovými či mentálnymi schopnosťami alebo s nedostatkom skúseností a znalostí, ak sú pod dozorom alebo boli poučené o používaní spotrebiča bezpečným spôsobom a rozumejú prípadným nebezpečenstvám.
- Tento spotrebič nesmú používať deti ani sa s ním nesmú hrať. Spotrebič a jeho sieťový kábel udržiajte mimo dosahu detí.
- Tento spotrebič je určený na použitie v domácnosti. Nie je určený na použitie v priestoroch, ako sú:
 - kuchynské kúty pre personál v obchodoch, kanceláriách a ostatných pracoviskách;
 - poľnohospodárske farmy;
 - hotelové alebo motelové izby a iné obytné priestory;
 - podniky zaistujúce nocľah s raňajkami.
- Spotrebič nepoužívajte v priemyselnom prostredí alebo vonku.
- Spotrebič umiestňujte iba na rovný, suchý a stabilný povrch.
- Spotrebič nekladte na zariadenia, ktoré sú zdrojom tepla, alebo do ich blízkosti.
- Nikdy nepoužívajte príslušenstvo, ktoré sa nedodáva s týmto spotrebičom alebo nie je výslovne odporúčané výrobcom pre tento spotrebič.
- Pred pripojením spotrebiča k sieťovej zásuvke sa uistite, či napätie uvedené na jeho typovom štítku zodpovedá napätiu vo vašej zásuvke.
- Pred uvedením spotrebiča do prevádzky sa uistite, či je správne zostavený.
- Pred odšťavovaním odstráňte tvrdé kôstky, ktoré sa nachádzajú napr. v marhuliach, broskyniach, mangu a pod., a nepoživatelné šupky napr. pomarančov, ananásu, melónov, mandarínok a pod.
- Odšťavovač nepoužívajte na spracovanie zmrazených alebo príliš tvrdých surovín, ako je napr. cukrová trstina.
- Na pretláčanie ovocia a zeleniny plniacim tubusom vždy používajte dodávané zatlačadlo. Nikdy nepoužívajte ruky alebo iné predmety.

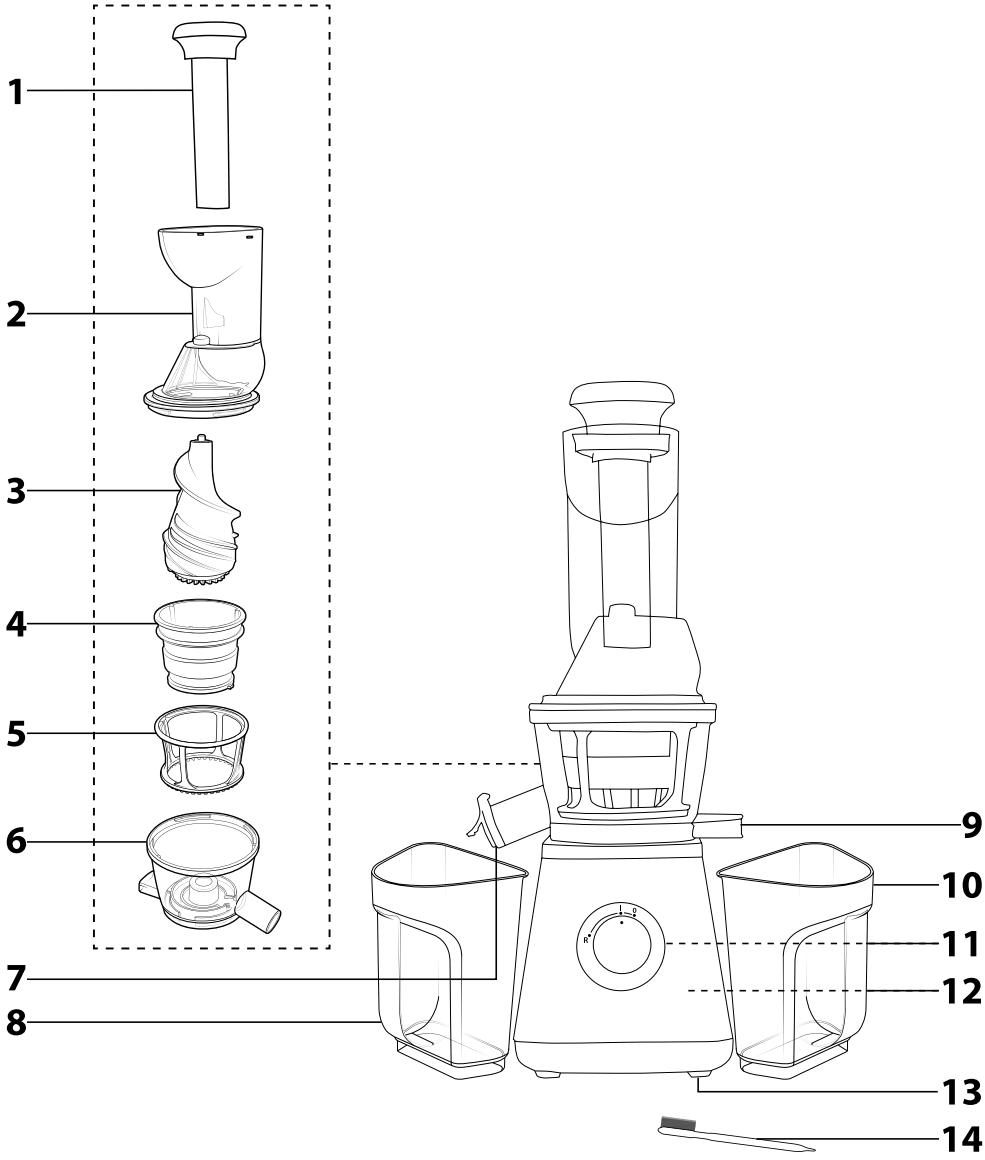
**Varovanie:**

Nesprávne používanie môže viesť k zraneniu.

- Spotrebič vždy vypnite a odpojte od sieťovej zásuvky, ak ho nebudete používať a ak ho nechávate bez dozoru, pred montážou, demontážou alebo čistením.

- Pred demontážou častí, ktoré sa pri používaní pohybujú, overte, že je spotrebič vypnutý a odpojený od sieťovej zásuvky, a vyčkajte, až sa pohyblivé časti zastavia.
- Základňu spotrebiča neumývajte pod tečúcou vodou ani ju neponárajte do vody alebo inej tekutiny.
- Dbajte na to, aby sa vidlica sieťového kábla nedostala do kontaktu s vodou alebo vlhkosťou.
- Na sieťový kábel nekladte ťažké predmety. Dbajte na to, aby sieťový kábel nevisel cez okraj stola alebo aby sa nedotýkal horúceho povrchu.
- Neodpájajte spotrebič od sieťovej zásuvky ťahom za sieťový kábel. Mohlo by dôjsť k poškodeniu sieťového kábla alebo sieťovej zásuvky. Kábel odpájajte od zásuvky ťahom za zástrčku sieťového kábla.
- Spotrebič s poškodeným sieťovým káblom alebo zástrčkou sieťového kábla je zakázané používať. Ak je sieťový kábel poškodený, jeho výmenu zverte odbornému servisnému stredisku.
- Nepoužívajte spotrebič, ak je poškodené jeho sitko alebo ak je poškodená akákoľvek iná súčasť spotrebiča. Aby sa zabránilo vzniku nebezpečnej situácie, spotrebič neopravujte sami. Všetky opravy zverte autorizovanému servisnému stredisku. Zásahom do spotrebiča sa vystavujete riziku straty zákonného práva z chybného plnenia, príp. záruky za akosť.

A



- Pred použitím vždy spotrebiča sa, prosím, oboznámte s návodom na jeho obsluhu, a to aj v prípade, že ste už oboznámení s používaním spotrebičov podobného typu. Používajte spotrebič iba tak, ako je popísané v tomto návode na použitie. Návod uschovajte pre prípad ďalšej potreby.
- Minimálne počas trvania zákonného práva z chybného plnenia, prípadne záruky za akosť odporúčame uschovať originálny prepravný kartón, baliaci materiál, pokladničný doklad a potvrdenie o rozsahu zodpovednosti predávajúceho alebo záručný list. V prípade prepravy odporúčame zabaliť spotrebič opäť do originálnej škatule od výrobcu.

POPIS ODŠTAVOVAČA

- A1** Zátka na prítlačenie
A2 Veľký plniaci tubus s vekom
 Plniaci tubus je rozdelený na dve komory. Prítlak sa vkladá menším otvorom do zadnej komory a suroviny sa vkladajú väčším otvorom do prednej komory.
A3 Lisovacia závitovka
A4 Antikorózne filtračné mikrosíto
A5 Držiak na mikrosíto
A6 Zberná nádoba z Tritanu
A7 Uzavratelne vypúšťanie šťavy
A8 Nádoba na šťavu s objemom 0,8 l

- A9** Výpust dužiny
A10 Nádoba na dužinu s objemom 0,8 l
A11 Ovládač na zapnutie a vypnutie odšťavovača s možnosťou nastavenia spätného chodu motora
 R-0-l (spätный ход мотора – vypnuté – zapnuté)
A12 Základňa s motorovou jednotkou
A13 Protišmykové nožičky
A14 Čistiaca kefa

PRINCÍP A VÝHODY ZÁVITOVKOVÉHO ODŠTAVOVAČA

- Princíp fungovania tohto odšťavovača je založený na systéme pomalého odšťavovania surovín. Lisovací závit **A3** najprv nahrubo rozdrví vložené suroviny a v ďalšej fáze dochádza k oddeleniu šťavy od dužiny. Takto vylisovaná šťava obsahuje minimálny podiel vlákniny, a preto sa vyznačuje vysokou čistotou, pomalšie oxiduje a zachováva si cenné vitamíny a enzýmy. Držiak síta **A5** je vybavený stierkami, ktoré automaticky prečistujú síto **A4** v priebehu prevádzky. Tým nedochádza k jeho nadmernému zanášaniu a po použití sa jednoducho čistí.
- Tento odšťavovač je vhodný na odšťavovanie mäkkých aj tvrdých plodov ovocia a zeleniny, ako sú napr. citrusy, ríbežka, egreš a tiež bobuľoviny, jablká, hrúšky, mrkva, červená repa, uhorka, ananás, melón a pod. Poradi si dokonca aj s listovou zeleninou, tú však odporúčame spracovávať súčasne s inými plodmi.
- Nie je príliš vhodný na odšťavovanie prezretých plodov alebo múčnatých jabĺk.

PRED PRVÝM POUŽITÍM

1. Zo spotrebiča a jeho príslušenstva odoberte všetok obalový materiál.
2. Všetky odnímateľné časti (prítlak **A1**, plniaci tubus s vekom **A2**, lisovací závit **A3**, sítko **A4**, držiak na sítko **A5**, zbernú nádobu **A6** a nádobu na šťavu a dužinu **A8** a **A10**), ktoré prichádzajú do styku s potravinami, dôkladne umyte teplou vodou s použitím kuchynského saponátu. Potom všetky tieto časti opláchnite pod čistou tečúcou vodou a dôkladne vytrite dosucha jemnou utierkou.



Poznámka:

Všetky odnímateľné súčasti sú vhodné na umývanie v umývačke riadu.

ZOSTAVENIE ODŠTAVOVAČA

1. Základňu **A11** umiestnite na rovný, suchý a stabilný povrch. Pri zostavovaní musí byť spotrebič vypnutý a odpojený od zásuvky el. napätia.
2. Vezmite zbernú nádobu **A6** a otočte ju dnom nahor. Na dne nádoby pri vypúšťaní dužiny **A9** sa nachádza čierna silikónová zátka. Silikónovú zátku je potrebné riadne utiesniť otvor pri vypúšťaní **A9**, aby počas prevádzky nedochádzalo k úniku dužiny mimo vypúšťania **A9**.



Poznámka:

Vypúšťanie **A9** je vybavené otvorom so silikónovou zátkou z dôvodov jednoduchšieho vyčistenia.

3. Zbernú nádobu **A6** otočte dnom nadol. Položte ju na základňu **A12** tak, aby výstupky na hornej strane základne **A12** zapadli do otvorov na dne zbernej nádoby **A6**. Zbernú nádobu **A6** otočte v smere hodinových ručičiek, aby došlo k jej pevnému spojeniu so základňou **A12**. Ak je nádoba **A6** správne pripevnená k základni **A12**, nemôžete ju samostatne zdvihnúť.
4. Do držiaka **A5** vložte sítko **A4**.

5. Do zbernej nádoby **A6** umiestnite držiak **A5** s vloženým sítkom **A4** tak, aby symbol „☛“ na sítku **A4** bol zarovnaný s rovnakým symbolom, ktorý je vyznačený na zbernej nádobe **A6**. Držiak **A5** so sítkom **A4** zatlačte riadne nadol a dbajte na to, aby ozubenie zospodu držiaka **A5** zapadlo do ozubeného kolieska na dne nádoby **A6**.
6. Lisovací závit **A3** vložte do sítko **A4** a zatlačte ho smerom nadol a otočte ním, aby riadne dosadil na hnci hriadeľ motorovej jednotky.
7. Na zbernú nádobu **A6** nasadte plniaci tubus s vekom **A2**. Dbajte na to, aby bol zarovnaný symbol otvorenej zátky vyznačený na veku **A2** so symbolom „☛“ na nádobe **A6**. Potom otočte plniacim tubusom **A2** v smere hodinových ručičiek až na doraz. Tým dôjde k upevneniu veka **A2** k zbernej nádobe **A6**. Symbol „☛“ vyznačený na nádobe **A6** bude teraz zarovnaný so symbolom zatvorenej zátky na veku **A2**.
8. Do plniaceho tubusu **A2** vložte prítlak **A1**.

POUŽITIE ODŠTAVOVAČA

1. Uistite sa, že odšťavovač je správne zostavený a potom ho pripojte k zásuvke el. napätia. Odšťavovač je vybavený vstavanou bezpečnostnou poistkou, ktorá neumožní jeho spustenie, ak nie je veko riadne zaistené v správnej pozícii.
2. Pod výpust šťavy **A7** postavte nádobu na šťavu **A8**, pohár alebo inú vhodnú nádobu. Otvorte uzáver výpustu šťavy **A7**, aby pri odšťavovaní mohla šťava voľne vytekať zo zbernej nádoby **A6**. Pod výpust dužiny **A9** umiestnite nádobu na dužinu **A10**.
3. Pripravte si ovocie alebo zeleninu. Suroviny dôkladne umyte. Väčšie plody, ktoré by neprešli otvorom plniaceho tubusu **A2**, nakrájajte. Odstráňte tvrdé kôstky, ktoré sa nachádzajú napr. v marhuliach, broskyniach, mangu a pod., a nepoživatelné šupky napr. pomarančov, ananásu, melónov, mandarínok a pod.
4. Skôr ako odšťavovač spustíte, uistite sa, že veko je riadne zaistené v správnej pozícii. Otočením ovládača **A11** do polohy I (zapnuté) odšťavovač zapnete. Prítlak **A1** vyberte z otvoru plniaceho tubusu **A2**. Do plniaceho tubusu **A2** postupne vkladajte pripravené suroviny a stláčajte ich prítlakom **A1**. Optimálne výsledky dosiahnete, ak budete plniť tubus **A2** postupne a suroviny stláčať pozvoľna pod miernym tlakom.



Upozornenie:

Na pretlačenie surovín plniacim tubusom **A2** nepoužívajte prsty alebo iné predmety. Vždy používajte na to určený prítlak **A1**. Prítlak **A1** vkladajte iba do zadnej komory plniaceho tubusu **A2**. Maximálny čas neprežitej prevádzky tohto spotrebiča je 15 minút. Potom ho nechajte 10 minút vychladnúť.

5. Ak sa počas odšťavovania naplní nádoba na šťavu **A8** alebo na dužinu **A10**, odšťavovač vypnite otočením ovládača **A11** do polohy 0 (vypnuté), príslušnú nádobu vyprázdňte a vráťte ju späť na svoje miesto. Potom môžete odšťavovač znovu uviesť do prevádzky a pokračovať v odšťavovaní.
6. Po ukončení odšťavovania odporúčame nechať odstrániť zvyšky dužiny zo zbernej nádoby **A6**. Ovládač **A11** pridržte na 3–5 sekúnd v polohe „R“ (spätный ход мотора), potom ho uvoľnite, aby sa vrátil späť do polohy 0 (vypnuté). Celý proces zopakujte 2-krát až 3-krát. To isté môžete urobiť aj v prípade, že spotrebič zahľtíte nadmerným množstvom surovín.
7. Odšťavovač vypnite nastavením ovládača **A11** do polohy 0 (vypnuté) a odpojte od zásuvky el. napätia. Skôr ako odoberte nádobu na šťavu **A8**, odporúčame uzavrieť výpust **A7**, aby z neho neodkvapkávala šťava.
8. Odšťavovač demontujte, pozrite kapitolu Demontáž odšťavovača, a vyčistite podľa pokynov uvedených v kapitole Čistenie a údržba.

DEMONTÁŽ ODŠTAVOVAČA

1. Pred demontážou odšťavovača sa uistite, že je vypnutý a odpojený od sietejvej zásuvky. Uistite sa, že sa zastavili časti, ktoré sa pri používaní pohybujú.
2. Uzavrte výpust šťavy **A7** a odoberte nádobu na šťavu **A8** a dužinu **A10**. Z plniaceho tubusu **A2** vytiahnite prítlak **A1**.
3. Plniacim tubusom **A2** otáčajte proti smeru hodinových ručičiek, kým nebude symbol otvorenej zátky vyznačený na veku **A2** zarovnaný so symbolom „☛“ na nádobe **A6**, a potom ho odoberte zo zbernej nádoby **A6**.
4. Zbernú nádobu **A6** s držiakom **A5**, sítkom **A4** a lisovacím závitom **A3** vo vnútri odoberte zo základne **A12** pootočením proti smeru hodinových ručičiek a zdvihnutím.



Poznámka:

Zberná nádoba **A6** sa vám bude jednoduchšie demontovať zo základne **A12**, ak ste po ukončení odšťavovania nechali odstrániť zvyšky dužiny, ako je uvedené v bode 6 kapitoly Použitie odšťavovača.

5. Z nádoby **A6** vytiahnite lisovací závit **A3**, sítko **A4** a držiak **A5**.

UŽITOČNÉ RADY A TIPY

- Než začnete s odšťavovaním, všetky suroviny dôkladne umyte. Väčšie plody, ktoré by neprešli otvorom plniaceho tubusu **A2**, nakrájajte. Odstráňte tvrdé kôstky, ktoré sa nachádzajú napr. v marhuliach, broskyniach, mangu a pod., a nepoživatelné šupky napr. pomarančov, ananásu, melónov, mandarínok a pod.
- Na dosiahnutie optimálnych výsledkov spracováajte vždy čerstvé dozreté plody. Prezreté alebo nedozreté plody negatívne ovplyvnia výslednú chuť šťavy.
- Ak odšťavujete súčasne plody rôznej konzistencie, odporúčame začať najskôr väčšími plodmi, ako sú napr. citrusy, bobuľoviny a pod., a potom pokračovať tvrdšími plodmi, ako sú napr. jablká, mrkva.
- Listovú zeleninu odšťavujte súčasne s inými plodmi, ako sú napr. jablká, mrkva, červená repa, citrusy a pod., s ktorými ju zároveň vkladajte do otvoru plniaceho tubusu **A2**.
- Odšťavovač nepoužívajte na spracovanie zmrazených alebo príliš tvrdých surovín, ako je napr. cukrová trstina.
- Suroviny postupne vkladajte do otvoru plniaceho tubusu **A2** a pozvoľna ich pretláčajte pod miernym tlakom. Plniaci tubus **A2** nepreplňujte a suroviny nestláčajte príliš rýchlo a pod nadmerným tlakom. Proces oddelovania dužiny od šťavy prebieha postupne a rýchlym pretláčaním surovín ho neurýchlite.
- Aby vám čerstvo vylisovaná šťava neznehledla, môžete do nej pridať trochu citrónovej šťavy.
- Aby ste predišli strate hodnotných vitamínov, šťavu odporúčame skonzumovať čerstvú ihneď po jej vylisovaní.

ČISTENIE A ÚDRŽBA

- Odšťavovač vyčistíte po každom použití. Pred čistením sa uistite, že je odšťavovač vypnutý, odpojený od sieťovej zásuvky a riadne demontovaný.
- Z nádoby na šťavu a dužinu **A8** a **A10** odstráňte zvyšky šťavy a dužiny. Obe nádoby **A8** a **A10**, prítlak **A1**, plniaci tubus s násypníkom a vekom **A2**, držiak sitka **A5** a lisovací závit **A3** dôkladne umyte teplou vodou s použitím kuchynského saponátu. Potom ich opláchnite pod čistou tečúcou vodou a dôkladne vytrite dosucha jemnou utierkou.
- Sitko **A4** a zbernú nádobu **A6** dôkladne umyte pod teplou tečúcou vodou s použitím kuchynského saponátu a priloženej kefy **A14**. Ak sa vám nedarí vyčistiť drobné otvory v sitku **A4**, namočte ho najprv do teplej vody s prídavkom citrónovej šťavy. Výpusť dužiny **A9** pri zbernej nádobe **A6** je vybavený otvorom so silikónovou zátkou. Na jednoduchšie čistenie zátku otvorte a otvor dôkladne vyčistíte. Po vyčistení nezabudnite zátku opäť riadne utiesniť. Na záver opláchnite sitko **A4** a nádobu **A6** pod čistou tečúcou vodou a dôkladne vytrite dosucha jemnou utierkou.



Poznámka:

Všetko príslušenstvo odporúčame umyť ihneď po použití. Zaschnuté zvyšky šťavy a dužiny sa odstraňujú omnoho ľahšie a môžu zablokovať otvory v sitku **A4**, a tak následne znížiť efektivitu odšťavovania.



Poznámka:

Všetky odnímateľné súčasti sú vhodné na umývanie v umývačke riadu.

- Na čistenie základne **A12** použite handričku, ktorú ste mierne navlhčili v slabom roztoku vody a neutrálneho kuchynského saponátu. Povrch základne **A12** potom utrite čistou navlhčenou handričkou a riadne osušte. Základnu **A12** nikdy neponárajte do vody.
- Na čistenie nepoužívajte abrazívne čistiace prostriedky, riedidlá, rozpúšťadlá a pod. Inak môže dôjsť k narušeniu povrchovej úpravy spotrebiča.

SKLADOVANIE

- Ak nebudete spotrebič používať, uložte ho na suché miesto mimo dosahu detí. Spotrebič môžete skladovať zostavený.

TECHNICKÉ ÚDAJE

Menovitý rozsah napätia	220 – 240 V
Menovitý kmitočet.....	50/60 Hz
Menovitý príkon	400 W
Hlučnosť.....	70 dB(A)

Deklarovaná hodnota emisie hluku tohto spotrebiča je 70 dB(A), čo predstavuje hladinu A akustického výkonu vzhľadom na referenčný akustický výkon 1 pW.

Zmeny textu a technických parametrov vyhradené.

POKYNY A INFORMÁCIE O ZAOBCHÁDZANÍ S POUŽITÝM OBALOM

Použitý obalový materiál odložte na miesto určené obcou na ukladanie odpadu.

LIKVIDÁCIA POUŽITÝCH ELEKTRICKÝCH A ELEKTRONICKÝCH ZARIADENÍ



Tento symbol na produktoch alebo v sprievodných dokumentoch znamená, že použité elektrické a elektronické výrobky sa nesmú pridať do bežného komunálneho odpadu. Pre správnu likvidáciu, obnovu a recykliáciu odovzdajte tieto výrobky na určené zberné miesta. Alternatívne v niektorých krajinách Európskej únie alebo iných európskych krajinách môžete vrátiť svoje výrobky miestnemu predajcovi pri kúpe ekvivalentného nového produktu.

Správnou likvidáciou tohto produktu pomôžete zachovať cenné prírodné zdroje a pomáhať prevencii potenciálnych negatívnych dopadov na životné prostredie a ľudské zdravie, čo by mohli byť dôsledky nesprávnej likvidácie odpadov. Ďalšie podrobnosti si vyžiadajte od miestneho úradu alebo najbližšieho zberného miesta.

Pri nesprávnej likvidácii tohto druhu odpadu sa môžu v súlade s národnými predpismi udeliť pokuty.

Pre podnikové subjekty v krajinách Európskej únie

Ak chcete likvidovať elektrické a elektronické zariadenia, vyžiadajte si potrebné informácie od svojho predajcu alebo dodávateľa.

Likvidácia v ostatných krajinách mimo Európskej únie

Tento symbol je platný v Európskej únii. Ak chcete tento výrobok zlikvidovať, vyžiadajte si potrebné informácie o správnom spôsobe likvidácie od miestnych úradov alebo od svojho predajcu.



Tento výrobok spĺňa všetky základné požiadavky smerníc EÚ, ktoré sa naň vzťahujú.