



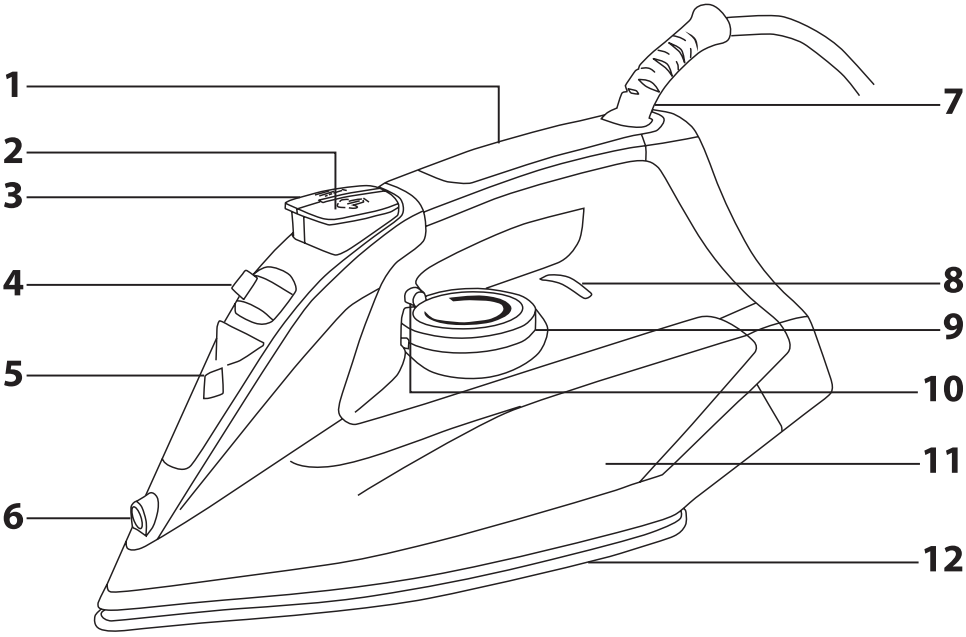
SK ■ Parná žehlička

ČÍTAJTE POZORNE A USCHOVAJTE ICH NA BUDÚCE POUŽITIE.

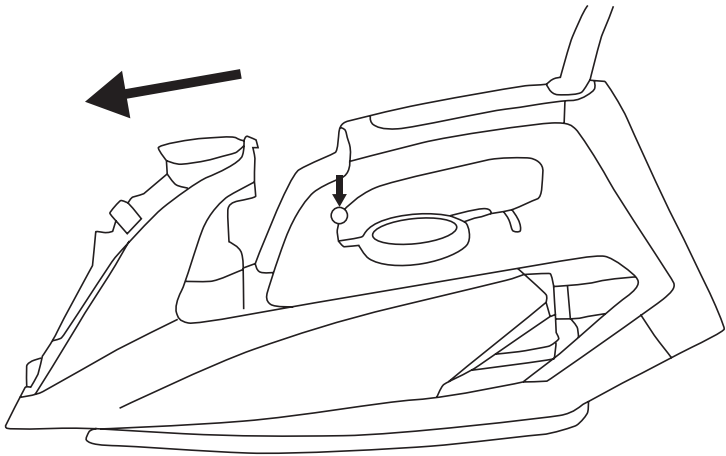
- Túto žehličku môžu používať deti vo veku 8 rokov a staršie a osoby so zníženými fyzickými, zmyslovými alebo mentálnymi schopnosťami alebo s nedostatkom skúseností a znalostí, ak sú pod dozorom alebo boli poučené o používaní spotrebiča bezpečným spôsobom a rozumejú prípadným nebezpečenstvám. Deti sa so žehličkou nesmú hrať. Čistenie a údržbu, ktorú môže vykonávať používateľ, nesmú vykonávať deti bez dohľadu. Žehličku a jej prívodný kábel udržiavajte mimo dosahu detí mladších ako 8 rokov, ak je pripojená k zásuvke alebo chladne.
- Žehlička je určená na použitie v domácnosti. Nepoužívajte ju v priemyselnom prostredí ani vonku.
- Pred pripojením žehličky k sieťovej zásuvke sa uistite, či sa zhoduje nominálne napätie uvedené na typovom štítku žehličky s elektrickým napätím vo vašej zásuvke.
- Žehličku pripájajte iba k riadne uzemnenej zásuvke.
- Žehličku nesmiete nechávať bez dozoru, ak je pripojená k sieťovej zásuvke.
- Žehličku nepokladajte na elektrický alebo plynový varič a iné zdroje tepla alebo do ich blízkosti.
- Žehlička sa môže používať iba na stabilnom, rovnom povrchu. To isté platí aj pre odkladanie žehličky. Pri odkladaní žehličky na stojan sa uistite, či je povrch, na ktorom je stojan umiestnený, stabilný.
- Nedotýkajte sa žehličky mokrými alebo vlhkými rukami, keď je pripojená k sieťovej zásuvke.
- Oblečenie nikdy nežehlite na tele.
- Nedotýkajte sa teplej žehliacej plochy. Mohlo by dôjsť k popáleniu.
- Žehličku vždy odpojte od sieťovej zásuvky, ak ju nechávate bez dozoru, pred plnením alebo vyprázdnením nádržky na vodu a po ukončení používania. Pred odpojením žehličky od sieťovej zásuvky vypnite funkciu naparovanie a regulátor termostatu nastavte do polohy MIN.
- Nádrž na vodu nikdy neplňte priamo pod vodovodným kohútikom. Na plnenie nádržky vždy používajte dodávanú nádobu. Do nádržky nikdy nepridávajte ocot, prostriedky na odvápnenie alebo iné prísady.
- Pred čistením alebo inou manipuláciou so žehličkou, ktorú ste odpojili od sieťovej zásuvky, nechajte vychladnúť žehliacu plochu.
- Aby ste zabránili prípadnému úrazu elektrickým prúdom, neumývajte žehličku pod tečúcou vodou, nestriekajte na ňu vodu ani ju neponárajte do vody alebo inej tekutiny.

- Žehlička sa nesmie používať, ak spadla na zem, vykazuje viditeľné známky poškodenia alebo ak netesní.
- Dbajte na to, aby sa sieťový kábel nedostal do kontaktu s vodou alebo s teplým povrchom.
- Žehličku odpájajte zo sieťovej zásuvky ťahom za zástrčku prívodného kábla, nie ťahom za kábel. Inak by mohlo dôjsť k poškodeniu prívodného kábla alebo zásuvky.
- Ak je prívodný kábel poškodený, musí ho vymeniť odborné servisné stredisko alebo iná podobne kvalifikovaná osoba, aby sa zabránilo vzniku nebezpečnej situácie. Žehličku s poškodeným prívodným káblom je zakázané používať.
- Aby ste sa vyvarovali nebezpečenstvu úrazu elektrickým prúdom, neopravujte žehličku sami, ani ju nijako neupravujte. Všetky opravy zverte autorizovanému servisnému stredisku. Zásahom do výrobku sa vystavujete riziku straty zákonného práva z chybného plnenia, prípadne záruky za akosť.

A



B



**Poznámka:**

Aj keď je žehlička vybavená funkciou automatického vypnutia, za bezpečnostných dôvodov ju nikdy nenechávajte bez dozoru, keď je pripojená k sieťovej zásuvke.

8. VYPNUTIE

- Po ukončení používania postavte žehličku do zvislej polohy a regulátorom **A4** vypnite funkciu naparovanie. Regulátor termostatu **A9** nastavte do polohy MIN, privodný kábel odpojte od sieťovej zásuvky a plochu na žehlenie **A12** nechajte vychladnúť. Po vychladnutí plochy na žehlenie **A12** vyčistíte žehličku podľa pokynov uvedených v kapitole Čistenie a údržba.

TIPY PRE KVALITNÉ ŽEHLIENIE

- Neplňte bubon pračky príliš veľkým množstvom prádla, inak sa začne nadmerne krčiť. Aby sa prádo nadmerne nekrčilo, nastavte nižšie otáčky pri odstreďovaní.
- Ak žehľite látku zo zmiešaného materiálu (napr. 40 % vlna a 60 % syntetický materiál), nastavte regulátor termostatu **A9** podľa materiálu, ktorý sa žehľí pri nižšej teplote.
- Ak nepoznáte zloženie látky, vhodné nastavenie termostatu zistíte tak, že prežehľíte kusok látky na rube. Začnite nastavením regulátora termostatu **A9** na nízku teplotu a postupne ju zvyšujte, kým nedosiahnete ideálnu teplotu.
- Nikdy nežehľite miesta so stopami potu alebo inými škvrnami. Vysoká teplota zafixuje škvrnu a tá sa potom ťažko odstraňuje.
- Aby tkaniny z hodvábu, vlny a syntetické tkaniny neboli po žehlení lesklé, žehľite ich na rube.
- Niektoré materiály sa žehľia ľahšie, ak sú mierne vlhké.
- Jemné tkaniny pred žehlením nakropte rozprašovačom alebo ich žehľite cez utierku, ktorú ste mierne navlhčili.

ČISTENIE A ÚDRŽBA**1. ČISTENIE PO KAŽDOM POUŽITÍ**



- Pred čistením žehličku vypnite podľa pokynov uvedených v kapitole Použitie žehličky. Privodný kábel musí byť odpojený od sieťovej zásuvky a plocha na žehlenie **A12** musí vychladnúť. Stlačte tlačidlo **A10** a súčasne vystrčte nádrž **A11** zo žehličky. Dbajte na to, aby bola vypnutá funkcia naparovanie, inak bude kvapkať voda zo spodku nádrže **A11**. Odsklopte uzáver plniaceho otvoru **A5** a potom vyprázdňte nádrž **A11** nad drezom. Uzáver **A5** opäť uzatvorte a nádrž **A11** vráťte naspäť. Dbajte na to, aby riadok zapadla na svoje miesto.

**Poznámka:**

Nádrž **A11** môžete rovnakým spôsobom vyprázdniť aj bez vypnutia.

- Ak je znečistená plocha na žehlenie **A12** alebo povrch žehličky, poutierajte ju vlhku handričkou a potom ju utriete do sucha.
- Na čistenie nepoužívajte drôtenky, riedidlá alebo čistiace prostriedky s abrazívnym účinkom a pod. Inak môže dôjsť k poškodeniu čisteného povrchu. Pri vyčistení neponárajte žehličku do vody.

2. ODSTRÁNENIE VÁPENATÝCH USADENÍN

- Na odstránenie vápenatých usadenín z vnútorných častí žehľiacej plochy **A12** je žehlička vybavená funkciou Self-Cleaning. Túto funkciu používajte pravidelne aspoň 1krát za 14 dní.
- Uistite sa, či je regulátor **A4** nastavený do polohy  a či je žehlička odpojená od sieťovej zásuvky. Nádrž **A11** naplňte čistou vodou až po rysku maximum. Žehličku pripojte k sieťovej zásuvke. Regulátor termostatu **A9** nastavte na maximum a počkajte, až zhasne kontrolka **A8**. Žehličku odpojte od sieťovej zásuvky a pridržiťe ju v horizontálnej polohe nad drezom. Regulátor **A4** nastavte do polohy Self-Clean a v tejto polohe ho pridržiťe. Z plochy na žehlenie **A12** sa začne uvoľňovať para a horúca voda. Súčasne sa budú odstraňovať aj vápenaté usadeniny z vnútorných častí žehľiacej plochy **A12**. Žehličkou nakloňte niekoľkokrát mierne z jednej strany na druhú, kým sa nevyprázdni celý obsah nádrže **A11**. Po jeho vyprázdnení uvoľnite regulátor **A4** a nastavte ho do polohy . Celý proces môžete zopakovať ešte raz, ak to bude potrebné.
- Žehličku pripojte k sieťovej zásuvke a nechajte ju zahriať ešte raz na maximálnu teplotu, aby došlo k vysušeniu žehľiacej plochy **A12**. Vyžehľite kusok nepotrebných látky, aby sa odstránili škvrny od vody, ktoré vznikli na žehľiacej ploche **A12** pri vyčistení. Potom nastavte regulátor termostatu **A9** do polohy MIN, žehličku odpojte od sieťovej zásuvky a nechajte ju vychladnúť.

TECHNICKÉ ÚDAJE

Menovitý rozsah napätia 220 – 240 V
 Menovitý kmitočet 50/60 Hz
 Menovitý príkon 2 000 – 2 400 W

Zmeny textu a technických parametrov vyhradené.

POKYNY A INFORMÁCIE O ZAOBCHÁDZANÍ S POUŽITÝM OBALOM

Použitý obalový materiál odložte na miesto určené obcou na ukladanie odpadu.

LIKVIDÁCIA POUŽITÝCH ELEKTRICKÝCH A ELEKTRONICKÝCH ZARIADENÍ

Tento symbol na produktoch alebo v sprievodných dokumentoch znamená, že použité elektrické a elektronické výrobky sa nesmú pridať do bežného komunálneho odpadu. Pre správnu likvidáciu, obnovu a recykliáciu odovzdajte tieto výrobky na určené zberné miesta. Alternatívne v niektorých krajinách Európskej únie alebo iných európskych krajinách môžete vrátiť svoje výrobky miestnemu predajcovi pri kúpe ekvivalentného nového produktu.



Správnu likvidáciu tohto produktu pomôžete zachovať cenné prírodné zdroje a pomáhate prevencii potenciálnych negatívnych dopadov na životné prostredie a ľudské zdravie, čo by mohli byť dôsledky nesprávnej likvidácie odpadov. Ďalšie podrobnosti si vyžiadajte od miestneho úradu alebo najbližšieho zberného miesta.

Pri nesprávnej likvidácii tohto druhu odpadu sa môžu v súlade s národnými predpismi udeliť pokuty.

Pre podnikové subjekty v krajinách Európskej únie

Ak chcete likvidovať elektrické a elektronické zariadenia, vyžiadajte si potrebné informácie od svojho predajcu alebo dodávateľa.

Likvidácia v ostatných krajinách mimo Európskej únie

Tento symbol je platný v Európskej únii. Ak chcete tento výrobok zlikvidovať, vyžiadajte si potrebné informácie o správnom spôsobe likvidácie od miestnych úradov alebo od svojho predajcu.



Tento výrobok spĺňa všetky základné požiadavky smerníc EÚ, ktoré sa naň vzťahujú.