



SK ■ Robotický vysávač

Preklad pôvodného návodu

ČÍTAJTE POZORNE A USCHOVAJTE ICH NA BUDÚCE POUŽITIE.

Všeobecné upozornenia

- Tento spotrebič môžu používať deti od 8 rokov a osoby so zníženými fyzickými, zmyslovými či mentálnymi schopnosťami alebo s nedostatkom skúseností a znalostí, ak sú pod dozorom alebo boli poučené o používaní spotrebiča bezpečným spôsobom a rozumejú prípadným nebezpečenstvám.
- Deti sa so spotrebičom nesmú hrať. Čistenie a údržbu nesmú vykonávať deti bez dohľadu.
- Pokiaľ je prírodný kábel poškodený, jeho výmenu zverte odbornému servisnému stredisku, aby sa zabránilo vzniku nebezpečnej situácie. Spotrebič s poškodeným prírodným káblom je zakázané používať.
- Robotický vysávač sa musí používať iba s originálnym sieťovým adaptérom, ktorý sa s ním dodáva. Aby ste sa vyhli vzniku nebezpečnej situácie, nikdy nepoužívajte iný typ adaptéra.

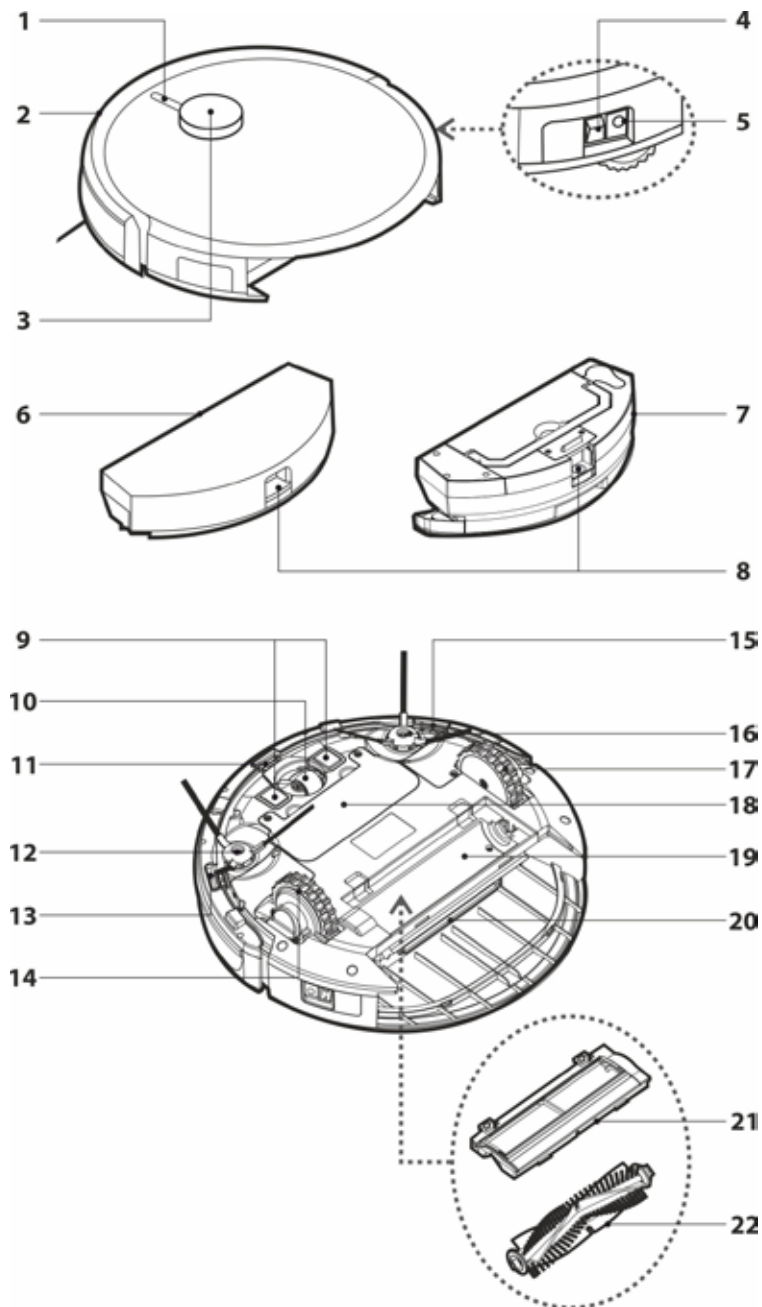
Elektrická bezpečnosť

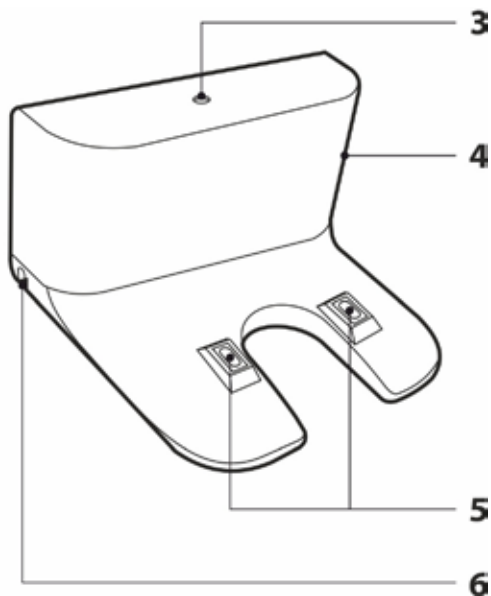
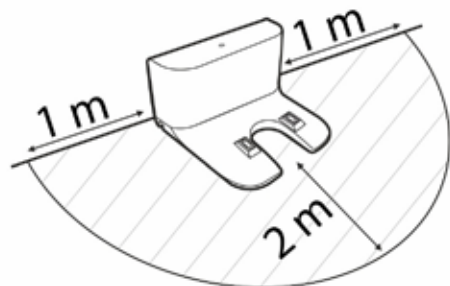
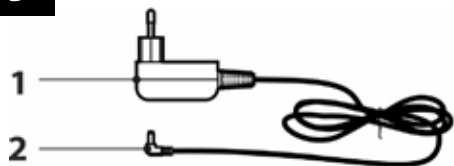
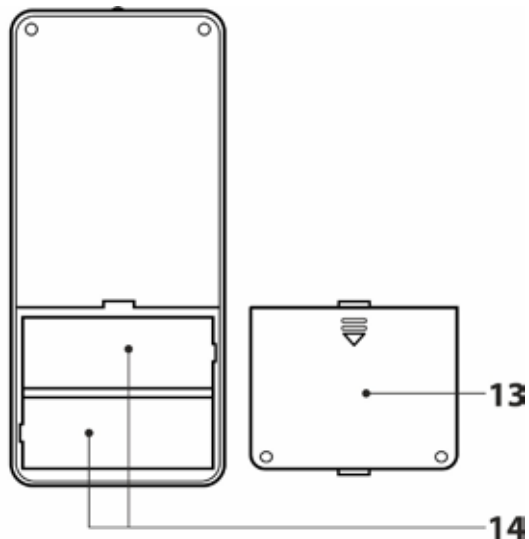
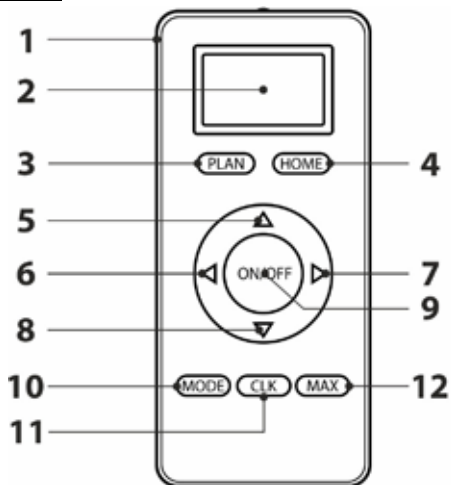
- Pred pripojením adaptéra k sieťovej zásuvke sa uistite, že sa zhoduje vstupné napätie uvedené na typovom štítku s elektrickým napätím zásuvky.
- Sieťový adaptér pripájajte iba k riadne uzemnenej zásuvke. Nepoužívajte predlžovací kábel.
- Sieťový adaptér neodpájajte od zásuvky ťahom za prírodný kábel. Mohlo by dôjsť k poškodeniu sieťového adaptéra alebo zásuvky. Sieťový adaptér odpájajte od zásuvky ťahom za zástrčku.
- Prírodný kábel sieťového adaptéra nekladte cez ostré predmety. Dbajte na to, aby prírodný kábel nevisel cez okraj stola alebo aby sa nedotýkal zahriateho či horúceho povrchu.
- Sieťový adaptér s poškodenou vidlicou alebo s poškodeným prírodným káblom je zakázané používať.
- Pre výmenu adaptéra kontaktujte autorizované servisné stredisko.
- Sieťový adaptér dodávaný s týmto spotrebičom nikdy nepoužívajte na iné účely.
- Sieťový adaptér a jeho prírodný kábel udržiavajte v suchu.
- Ak je napájací prívod sieťového adaptéra poškodený, musí ho nahradiť výrobca, jeho servisný technik alebo podobne kvalifikovaná osoba, aby sa zabránilo vzniku nebezpečnej situácie.
- Prírodný kábel sieťového adaptéra nepripájajte a neodpájajte od sieťovej zásuvky mokrymi rukami.
- Neodkryvajte elektronické časti robotického vysávača alebo jeho akumulátora. Neobsahujú žiadne súčasti opraviteľné používateľom. Servis prenechajte kvalifikovaným osobám.
- Na dobíjanie akumulátora používajte výhradne sieťový adaptér dodávaný s týmto robotickým vysávačom.
- Aby ste zabránili prípadnému úrazu elektrickým prúdom, nepostrekujte robotický vysávač alebo jeho sieťový adaptér vodou ani ho neponorajte do vody alebo inej tekutiny.
- Ak nebudete robotický vysávač dlhý čas používať, vyberte z neho akumulátor. Pred vybratím akumulátora sa uistite, že je robotický vysávač odpojený od zásuvky el. napätia a že je vypnutý hlavným vypínačom.
- Nepoužívajte robotický vysávač, ak nefunguje správne, ak bol poškodený alebo ponorený do vody.
- Aby ste sa vyvarovali nebezpečenstva úrazu elektrickým prúdom, neopravujte robotický vysávač sami ani ho nijako neopravujte. Všetky opravy zverte autorizovanému servisnému stredisku. Zášahom do robotického vysávača počas platnosti záruky sa vystavujete riziku straty záručných plnení.
- Pred každým čistením alebo údržbou odpojte robotický vysávač od zásuvky elektrického napätia a vypnite ho hlavným vypínačom.

Bezpečnosť pri používaní

- Tento robotický vysávač je určený na použitie v domácnostiach, kanceláriách a podobných priestoroch. Nepoužívajte ho v priemyselnom prostredí ani vonku.
- Robotický vysávač nie je určený na vysávanie vody, preto sa nesmie používať vo vlhkých či mokrych priestoroch, napríklad v práčovniach, kúpeľniach alebo okolo bazéna. Pri kontakte s vlhkom sa zničí vnútorné elektronické vybavenie vysávača.
- Robotický vysávač nepoužívajte na vysávanie:
 - tlejúcich cigariet, horiacich alebo horľavých predmetov, zápalek alebo popola;
 - vody a iných tekutín;
 - ostrých predmetov, ako napr. črepín, ihliel, špendlíkov a pod.;
 - múky, omietky a iných stavebných materiálov;
 - väčších kusov papiera alebo plastových vrecúšok, ktoré môžu ľahko zablokovať nasávací otvor.
- Robotický vysávač nevystavujte priamemu slnečnému žiareniu a neumiestujte ho do blízkosti otvoreného ohňa alebo prístrojov, ktoré sú zdrojom tepla.
- Nepoužívajte robotický vysávač na úzkych vyvýšených plochách ako je stôl, skriňa a pod. Pokiaľ nebude mať vysávač dostatočný priestor na manévrovanie, môže spadnúť a poškodiť sa.
- Robotický vysávač používajte iba s originálnym príslušenstvom výrobcu.
- Pred použitím robotického vysávača sa uistite, že v nádobe na prach je riadne inštalovaný prachový filter.
- Pred uvedením robotického vysávača do prevádzky sa uistite, že sú vstupné dvere do vášho bytu alebo domu zatvorené. Odstráňte z podlahových plôch oblečenie, papier, hračky, sieťové alebo predlžovacie káble a iné predmety, ktoré by mohol vysávač nasať alebo zachytiť. Záclony a závesy, ktoré siahajú až na zem, zdvihnite, aby nedošlo k ich zachyteniu do vysávača.
- Na robotický vysávač nekladajte žiadne predmety ani naň nestúpajte alebo nesadajte.
- Ak je robotický vysávač v prevádzke, dávajte pozor na deti a domáce zvieratá.
- Dbajte na to, aby pri prevádzke robotického vysávača neboli zakryté otvory na výstup vzduchu alebo aby nebol blokovany nasávací otvor. Inak môže dôjsť k poškodeniu robotického vysávača.
- Na laserový navigačný modul netlačte ani sa nepokúšajte zdvihnúť jeho kryt. Mohlo by dôjsť k poškodeniu modulu.

A



B**C**

D

1

2

**E**

1

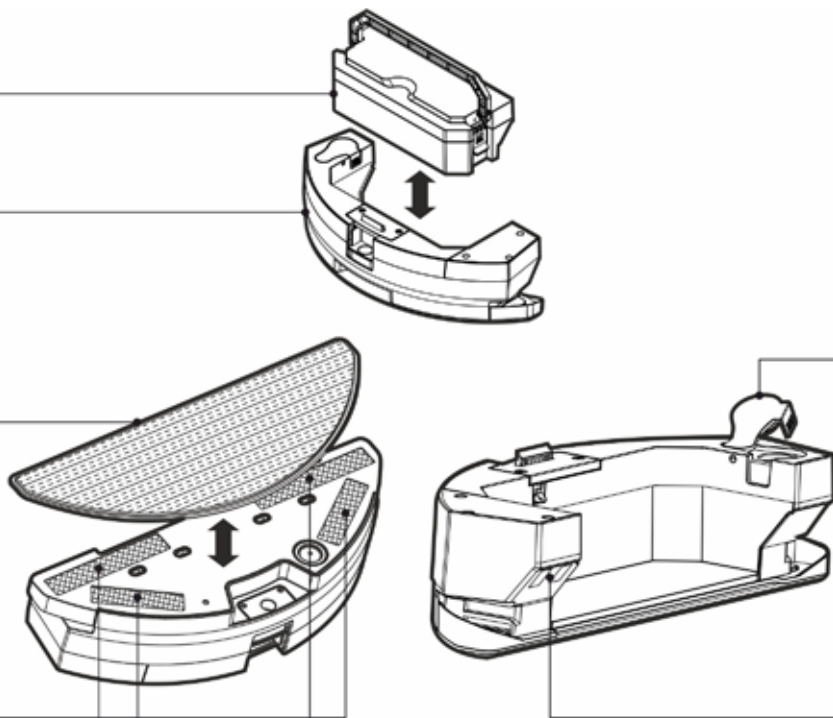
2

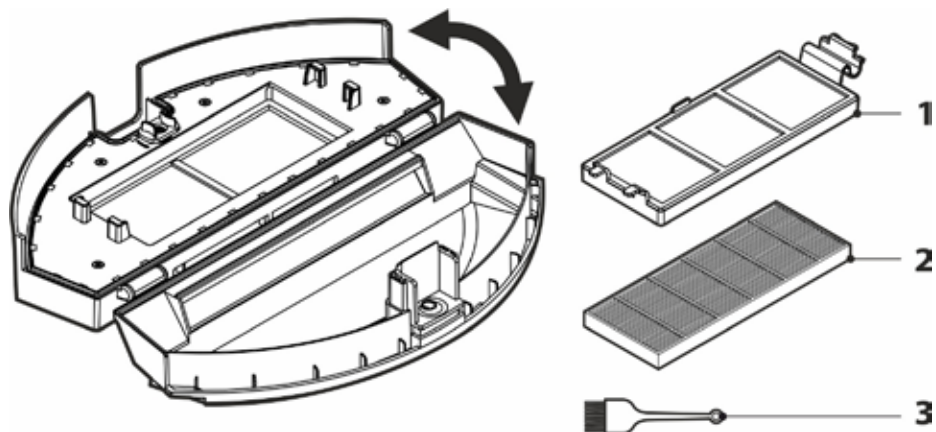
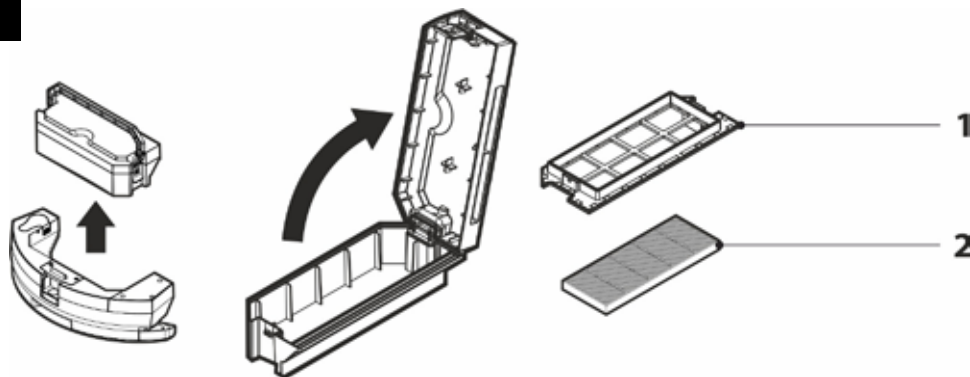
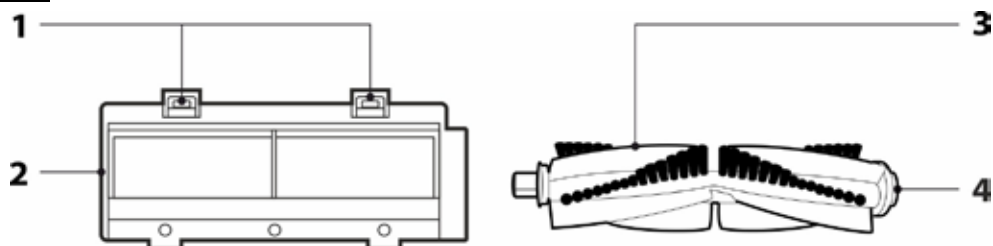
3

4

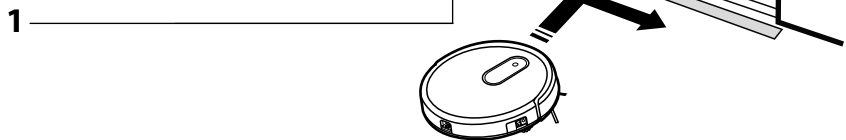
5

6



F**G****H**

I



SK: Odkaz na aplikáciu na ovládanie vysávača

APP Store



Google Play



PRED PRVÝM POUŽITÍM

- Pred použitím spotrebiča sa, prosím, oboznámte s návodom na jeho obsluhu, a to aj v prípade, že ste už oboznámili s používaním spotrebičov podobného typu. Spotrebič používajte iba tak, ako je opísané v tomto návode na použitie. Návod uschovajte pre prípad ďalšej potreby. Ak odovzdávate spotrebič inej osobe, zaistite, aby bol pri ňom priložený tento návod na použitie.
- Minimálne počas trvania zákonného práva z chybného plnenia, prípadne záruky za akosť, odporúčame uschovať originálny prepravný kartón, baliaci materiál, pokladničný doklad a potvrdenie o rozsahu zodpovednosti predávajúceho alebo záručný list. V prípade prepavy odporúčame zabaliť spotrebič opäť do originálneho škatule od výrobcu.
- Spotrebič starostlivo vybalte a dajte pozor, aby ste nevyhodili žiadnu časť obalového materiálu skôr, ako nájdete všetky súčasti spotrebiča.

POPIS SPOTREBIČA A PRÍSLUŠENSTVA

A1 Ovládací panel	A12 Rotačná kefa ľavá (L)
A2 Náravník s antikalizným senzorm	A13 Spodný senzor proti pádu, ľavý
A3 Laserový navigačný modul	A14 Motorizované gumové koliesko ľavé
A4 Hlavný vypínač	A15 Spodný senzor proti pádu, pravý
A4 Zdiearka na konektor sieťového adaptéra	A16 Rotačná kefa pravá (R)
A6 Nádobna na prach	A17 Motorizované gumové koliesko pravé
A7 Mopovacia jednotka 2v1 Skladá sa z nádoby na vodu, nádoby na prach a mopovacej tkaniny	A18 Kryt úložného priestoru na akumulátor
A8 Západka na uvoľnenie nádoby	A19 Priestor na centrálnu rotačnú kefu
A9 Nabíjacie kontakty	A20 Nasávací otvor
A10 Predné otočné koliesko	A21 Kryt centrálnej rotačnej kefy
A11 Spodný senzor proti pádu, stredný	A22 Centrálna rotačná kefa

B1 Napájací adaptér	B4 Nabíjacia základňa
B2 Konektor napájacieho adaptéra	B5 Nabíjacie kontakty
B3 Indikátor napájania	B6 Zdiearka na konektor sieťového adaptéra
C1 Diaľkové ovládanie	C9 Tlačidlo na spustenie/vypnutie vysávača
C2 Displej	C10 Tlačidlo na voľbu režimu upratovania
C3 Režim nastavenia plánovaného upratovania	C11 Tlačidlo na nastavenie času
C4 Tlačidlo na návrat vysávača do nabíjacej základne	C12 Režim maximálneho upratovania, v ktorom vysávač upratuje tak dlho, kým sa akumulátor takmer nevybíje.
C5 Smerové tlačidlo vpred	C13 Kryt priestoru na batérie
C6 Smerové tlačidlo vľavo	C14 Priestor na batérie (2 ks AAA x 1,5 V)
C7 Smerové tlačidlo vpravo	
C8 Smerové tlačidlo vzad	

D1 Tlačidlo na zapnutie a vypnutie	D2 Indikátor Wi-Fi
E1 Nádobna na prach	E5 Viečko plnacieho otvoru
E2 Nádobna na vodu	E6 Kontakty nádoby
E3 Mopovacia tkanina	
E4 Pásky suchého zipsu na prichytenie prachovky	
F1 Držiak HEPA filtra	Časť, schopný zachytiť aj tie najmenejšie častice nečistôt
F2 HEPA filter Vysoko efektívny filter vzduchových	F3 Čistiaca kefa
G1 Držiak HEPA filtra	Časť, schopný zachytiť aj tie najmenejšie častice nečistôt
G2 HEPA filter Vysoko efektívny filter vzduchových	
H1 Západky	H3 Rotačná kefa
H2 Kryt rotačnej kefy	H4 Ložiská kefy
I1 Magnetická páska	

ÚČEL POUŽITIA A VLASTNOSTI ROBOTICKÉHO VYSÁVAČA

- Robotický vysávač je určený na upratovanie všetkých typov tvrdých podláh, ako sú drevené alebo laminátové plávajúce podlahy, dlažba, vinyl a pod., a koberec s nízkym vlasom. Počas upratovania efektívne kombinuje rôzne cesty, aby sa dosiahlo optimálne upratovanie celej podlahovej plochy.
- Nasávací otvor efektívne odstraňuje vlasy, zvieracie chlpy a pod. Dve bočné rotačné kefy vymetajú nečistoty z ťažko dostupných miest pozdĺž stien a nábytku a z rohov. Motorizované gumové kolieska chránia citlivé podlahy pred poškrabávaním a dokážu prekonať prechodové lišty až do výšky 1 cm a vyjsť až na 2 cm vysoký koberec.
- Odpružený náravník umožňuje tmený dojazd vysávača až k prekážke a efektívne upratovanie okolo nej. Infračervené senzory v prednom náravníku zamedzujú kolíziu robotického vysávača s prekážkami. Bezpečný prevádzku vysávača v miestnostiach, v ktorých sa nachádzajú schody, umožňujú spodné senzory proti pádu vysávača zo schodov.

- Ďalšou výhodou robotického vysávača je funkcia mopu, ktorá umožňuje suché aj vlhké vytieranie hladkých tvrdých podlahových plôch. Vysávač počas vytierania vysáva drobné nečistoty a prach z podlahy tak, aby počas upratovacieho cyklu nedochádzalo k nadbytočnému znečisteniu mopovacej tkaniny. Hneď ako vysávač dokončí upratovanie, automaticky uzavrie dodávku vody a tým zabráni jej vytečeniu na podlahu.
- Pre jednoduchú identifikáciu prevádzkového stavu je tlačidlo na kryte vybavené svetelnou kontrolkou, ktorá farebne indikuje napätie akumulátora (svieti červenou), dobíjanie akumulátora (blíka striedavo červenou a modrou), plné nabitie aj prevádzku (svieti modrou). Okrem svetelnej indikácie je vysávač vybavený aj zvukovou signalizáciou a hlasovými hláseniami, ktoré spravidlajú niektoré funkcie alebo chybové stavy vysávača, pozrite kapitolu HLASOVÉ HLÁSENIA.
- Na pohodlné ovládanie slúži diaľkové ovládanie, ktoré umožňuje vysávač zapnúť aj vypnúť, uviesť do režimu automatického upratovania, zvoliť prevádzkový režim, odslať robotický vysávač do nabíjacej základne alebo nastaviť plánované upratovanie.
- Vysávač je vybavený funkciou GYRO MAPPING (orientácia v priestore), ktorá dokáže rozpoznáť priestorovú geometriu miestnosti, v ktorých vykonáva upratovanie a vysávač tak účinnejšie vyčistí podlahu. Vysávač je ďalej vybavený laserovou navigáciou, pomocou ktorej zmapuje každú miestnosť a následne ju začne systematicky upratovať. Obe funkcie sú vstavané a nie je možné ich nijako vypnúť.

PRÍPRAVA ROBOTICKÉHO VYSÁVAČA NA PREVÁDZKU MONTÁŽ A POUŽITIE ROTAČNÝCH KEF

- Rotačné kefy **A12** a **A16** sú určené na hladké podlahové plochy a zaisťujú efektívne upratovanie v rohoch a pozdĺž stien a nábytku.
- Vysávač otočte spodnou stranou nahor. Rotačné kefy postupne zatlačte presne a silou na kolíky, ktoré sú pre ne určené. Dbajte pritom na to, aby súhlasili značky **L** a **R** tak na kefách, ako aj na tele vysávača. Vysávač otočte späť do prevádzkovej polohy.
- Pokiaľ budete používať vysávač na upratovanie miestností, v ktorých sú položené koberce, rotačné kefy demontujte. Pri demontáži postupujte opacným spôsobom montáže.

VLOŽENIE A VYBRATIE AKUMULÁTORA

- Robotický vysávač je vybavený Li-ion akumulátorom. Pokiaľ bol akumulátor zabalený samostatne, je nutné ho pred prvým použitím do vysávača vložiť. Používajte iba originálny typ akumulátora.
- Uistite sa, že je vysávač vypnutý hlavným vypínačom **A4**. Vysávač otočte spodnou stranou hore a odkrutkujte kryt **A18**.
- Z priestoru na uloženie akumulátora vyberte konektor vysávača. K nemu pripojte konektor akumulátora. Pripojenie akumulátora je možné vykonať iba jedným smerom.
- Naskrutkujte späť kryt **A18** a otočte vysávač späť do prevádzkovej polohy.
- Vybratie akumulátora vykonajte opacným spôsobom. Pred vybratím sa vždy uistite, že je vysávač vypnutý hlavným vypínačom. Pre ľahšie vybratie akumulátora slúžia látkové pružiny na tele akumulátora.
- Pokiaľ nebudete vysávač dlhý čas používať, vyberte z neho akumulátor a uschovajte ho na suchom, čistom a chladnom mieste mimo dosahu detí.

UMIESTNENIE NABÍJACEJ ZÁKLADNE

- Nabíjacia základňa **B4** slúži na automatické dobíjanie akumulátora a vysávač k nej musí mať dobrý prístup.
- Nabíjaciu základňu umiestnite k stene na tvrdý, vodorovný a suchý povrch v dosahu sieťovej zásuvky. Dbajte na to, aby v dosahu 1 m vľavo a vpravo a vo vzdialenosti 2 m pred základňou neboli schody alebo prekážky, ktoré by bránili vysávaču vyhľadať nabíjaciu základňu a úspešne zaparkovať.
- K zdieрке **B6** nabíjacej základne pripojte konektor **B2** prívodného kábla sieťového adaptéra a vidlicu prívodného kábla zasunúť do sieťovej zásuvky. Prívodný kábel umiestnite tak, aby sa nezamotalo do čistiacich kief vysávača.
- Pokiaľ nebudete vysávač dlhý čas používať, nabíjaciu základňu odpojte od sieťovej zásuvky a uložte ju na suchom, čistom a chladnom mieste.

PRVÉ NABITIE AKUMULÁTORA



Poznámka:

Pred nabitím akumulátora sa musí vysávač zapnúť hlavným vypínačom **A4**.

- Pred prvým použitím vysávača je nutné akumulátor plne nabiť počas najmenej 5 hodín.
- Uistite sa, že je nabíjacia základňa správne umiestnená a pripojená k sieťovej zásuvke podľa kapitoly Umiestnenie nabíjacej základne. Zapnite hlavný vypínač **A4** vysávača, vysávač uchopte a ručne ho nasadte do nabíjacej základne tak, aby sa spojili nabíjacie kontakty **A9** na spodku vysávača s nabíjacími kontaktmi **B5** nabíjacej základne. Po spojení kontaktov sa začne proces nabíjania.
- Vysávač je možné dobiť aj bez využitia nabíjacej základne. K zdieрке **A5** vysávača pripojte konektor **B2** prívodného kábla sieťového adaptéra **B1** a vidlicu prívodného kábla zasunúť do sieťovej zásuvky.
- Počas nabíjania blíka svetelná kontrolka tlačidla **D1** striedavo modrou a červenou farbou.
- Hneď ako dôjde k plnému nabitíu akumulátora, svetelná kontrolka tlačidla **D1** sa trvalo rozsvieti na modro a proces nabíjania sa automaticky ukončí. Týmto je vysávač pripravený na použitie.

VLOŽENIE A VÝMENA BATERIÍ V DIALKOVOM OVLÁDAČI

- Stlačenie uvoľníte západku krytu **C13** na zadnej strane diaľkového ovládania **C1** a kryt odoberte.
- Do diaľkového ovládania vložte 2 ks batérie typu AAA (1,5 V). Pri vkladani batérií dbajte na správnu polaritu, ktorá je vyznačená vnútri priestoru **C14** na batérii. Nasadte a zacvaknite späť kryt **C13**.
- Ak sú batérie vybité, vymeňte ich za nové. Nekombinujte rôzne typy batérií alebo staré a nové batérie.
- Dosah signálu diaľkového ovládania je približne 6 m.

NASTAVENIE SYSTÉMOVÉHO ČASU ROBOTICKÉHO VYSÁVAČA

- Systémový čas vysávača je skutočný čas podľa vášho časového pásma. Jeho správne nastavenie je dôležité, ak si prajete využívať funkciu plánovaného upratovania.
- V pohotovostnom režime alebo v režime nabíjania v základní stlačte a podržte tlačidlo **C11** (CLK), kým sa na displeji **C2** nerozobliká údaj na nastavenie času (hodiny a minúty).
- Pomocou tlačidiel **C5** (▲) alebo **C8** (▼) nastavte hodnotu času. Medzi číslicami pre hodiny a minúty preskakujte pomocou tlačidiel **C6** (◀) alebo **C7** (▶).
- Nastavený čas potvrdíte stlačením tlačidla **C11** (CLK). Ozve sa 1x pípnutie a nastavený čas sa uloží do pamäte ako systémový čas.
- Pokiaľ nevykonáte do 10 sekúnd žiadnu zmenu, režim nastavenia systémového času sa automaticky zruší a čas sa neuloží do pamäte.

VYMEDZENIE VYSÁVANÉHO PRIESTORU MAGNETICKOU PÁSKOU

- Magnetická páska **I1** slúži na vymedzenie priestoru na vysávanie bez toho, aby ste museli zatvárať dvere alebo umiestňovať umelé prekážky v pohybe vysávača. Vysávač magnetickú pásku rozpozná a neprejde ju. Vydá sa upratovať iným smerom.
- Magnetickú pásku umiestnite pred miesto, ktoré nemá robotický vysávač upratovať, napríklad vstup do inej miestnosti, kobereček, káble na podlahe, miestnosť alebo schodisko so zaoblenými rohmi a pod.
- Aby magnetická páska lepšie držala, môžete ju na krajoch upevniť pomocou bežne dostupnej obostrojnej lepiacej pásy. Je možné ju takisto narezat' na menšie kúsky podľa vašej potreby. Pásku je možné dokúpiť a rozšíriť tak vymedzenú oblasť.



Poznámka:

Magnetickú pásku je nutné položiť pred každým upratovaním, pretože robotický vysávač si ohraničenie neukladá do pamäte.

PREVÁDZKA ROBOTICKÉHO VYSÁVAČA



Poznámka:

Pred spustením vysávača sa vždy uistite, že je v ňom vložená buď nádobu na prach **A6** alebo kompletná mopovacia jednotka **A7** vrátane príslušných prachových HEPA filtrov.

ZAPNUTIE ROBOTICKÉHO VYSÁVAČA

- Hlavným vypínačom **A4** zapnite napájanie vysávača.
- Stlačte tlačidlo **D1**. Indikátor tlačidla začne modro blikať. Hneď ako sa indikátor trvale rozsvieti modro, vysávač je v pohotovostnom režime a je pripravený na prevádzku.

POHOTOVOSTNÝ REŽIM

- Pohotovostný režim znamená, že je vysávač pripravený na prevádzku. Tlačidlo **D1** je podsvietené modrou farbou.
- Do pohotovostného režimu uvediete vysávač stlačením tlačidla **D1** na vysávači alebo tlačidla **C9** (ON/OFF) na diaľkovom ovládani buď po zapnutí napájania hlavným vypínačom, alebo kedykoľvek počas prevádzky vysávača.

REŽIM SPÁNKU

- Režim spánku slúži na šetrenie kapacity akumulátora. Do režimu spánku vstúpi vysávač buď automaticky po desiatich minútach nečinnosti alebo pokiaľ nie je schopný zaparkovať v nabíjacej základni. Podsvietenie tlačidla **D1** zhasne a vysávač automaticky prejde do režimu spánku.
- Na prebudenie vysávača z režimu spánku do pohotovostného režimu stlačte tlačidlo **D1** na vysávači alebo ovládacie tlačidlo **C9** (ON/OFF) na diaľkovom ovládani.



Poznámka:

Pokiaľ je vysávač v režime spánku, nie je možné ho prebudit' pomocou aplikácie v mobilnom telefóne. V režime spánku reaguje iba na tlačidlá **D1** alebo **C9** (ON/OFF) na diaľkovom ovládani.

VYPNUTIE/ZAPNUTIE HLASOVÝCH HLÁSENÍ

- Pokiaľ vám nevyhovujú hlasové hlásenia systému vysávača, deaktivujte ich súčasným stlačením tlačidiel **C3** (PLAN) a **C4** (HOME) na diaľkovom ovládani. Vysávač bude vydávať iba zvukovú signalizáciu.
- Ak chcete hlasové hlásenia znovu aktivovať, znovu stlačte súčasne tlačidlá **C3** (PLAN) a **C4** (HOME).

VYPNUTIE ROBOTICKÉHO VYSÁVAČA

- Ak chcete vysávač celkom vypnúť, prepnite hlavný vypínač **A4** do polohy **0** (vypnuté). Podsvietenie tlačidla **D1** zhasne a vypne sa napájanie. Vo vypnutom stave vysávač nereaguje na žiadne tlačidlo.

VOĽBA REŽIMU UPRAŤOVANIA ROBOTICKÉHO VYSÁVAČA

- Pred začatím upratovania sa uistite, že sú vstupné dvere do vášho bytu alebo domu zatvorené. Odstráňte z podlahových plôch oblečenie, papier, hračky, sieťové alebo predžviacacie káble a iné predmety, ktoré by mohol vysávač nasať alebo zachytiť. Zláčony a závesy, ktoré siahajú až na zem, zdvihnite, aby ich vysávač nezachytil.



Tip:

Pri prvom upratovaní v novom prostredí pozorujte pohyb vysávača. Môžete tak rozpoznať problematické prekážky a odstrániť ich pre ďalšie upratovanie.

REŽIM AUTOMATICKÉHO UPRAŤOVANIA

- Stlačte tlačidlo **D1** alebo tlačidlo **C9** (ON/OFF) na diaľkovom ovládani. Vysávač vstúpi do režimu automatického upratovania, v ktorom efektívne kombinuje rôzne cesty na dosiahnutie optimálneho upratovania celej podlahovej plochy. Hneď ako robotický vysávač dokončí upratovanie, vyhladá nabíjaciu základňu a zaparkuje, aby sa dobil.

REŽIM MAXIMÁLNEHO VÝKONU

- Stlačte tlačidlo **C12** (MAX) na diaľkovom ovládani. Vysávač vstúpi do režimu upratovania, v ktorom efektívne kombinuje rôzne cesty na dosiahnutie optimálneho upratovania celej podlahovej plochy. Pri tomto režime je zvýšený výkon motora a centrálnej rotačnej kefy tak, aby bolo upratovanie čo najúčinné.

REŽIM TICHÉHO UPRAŤOVANIA

- Stlačte tlačidlo **C10** (MODE) na diaľkovom ovládani tak, aby sa na displeji **C2** zobrazilo **MODE1**. Vysávač vstúpi do režimu tichého upratovania, v ktorom dôjde k zníženiu rýchlosti otáčania ventilátora a zníženiu nasavacieho výkonu. Uprace najtichším možným spôsobom bez toho, aby vás rušil pri práci alebo odpočinku. Po ukončení upratovania vyhladá nabíjaciu základňu, aby sa dobil.

REŽIM AUTOMATICKÉHO POHYBU

- Stlačte tlačidlo **C10** (MODE) na diaľkovom ovládani tak, aby sa na displeji **E2** zobrazilo **MODE2**. Vysávač vstúpi do režimu automatického pohybu štýlom cik-cak. Po ukončení upratovania vyhladá nabíjaciu základňu, aby sa dobil.

REŽIM INTENZÍVNEHO UPRAŤOVANIA

- Stlačte tlačidlo **C10** (MODE) na diaľkovom ovládani tak, aby sa na displeji **E2** zobrazilo **MODE3**. Vysávač vstúpi do režimu, v ktorom dôjde k zvýšeniu rýchlosti otáčania ventilátora a k zvýšeniu nasavacieho výkonu. Potom ukončí upratovanie a vyhladá nabíjaciu základňu, aby sa dobil.

PRERUŠENIE UPRAŤOVANIA

- Stlačením tlačidla **D1** alebo **C9** (ON/OFF) na diaľkovom ovládani kedykoľvek počas upratovania sa vysávač zastaví na mieste, kde práve upratoval.

POUŽITIE MOPOVACEJ JEDNOTKY

- Mopovacia jednotka sa používa na súčasné vysávanie a suché alebo vlhké vytieranie hladkých podlahových plôch. Skladá sa z vyberateľnej nádoby na prach **E1**, nádoby na vodu **E2** a mopovacej tkaniny **E3**. Nádoba na vodu je vybavená elektronicky riadenou vodnou pumpou, ktorá automaticky dávkuje vodu na tkaninu a tiež zastaví dávkovanie vody po dokončení upratovania tak, aby voda nevytekala na podlahu alebo na nabíjaciu základňu.



Upozornenie:

Používajte iba mopovacia jednotku určenú pre tento typ robotického vysávača.

Nádoba **E2** nepoužívajte bez pripievnenej mopovacej tkaniny. Mopovacia jednotka nie je určená na upratovanie koberecov.

Suché stieranie podláh

- Suché vytieranie sa používa na odstránenie jemného prachu a vyleštenie podlahy.
- Pokiaľ je mopovacia jednotka zasunutá vo vysávači, stlačte západku **A8** a vysuňte jednotku z vysávača.
- Mopovaciu tkaninu pripievňte k spodnej strane nádoby pomocou pásov suchého zipsu **E4** na nádobe a zasuňte jednotku späť do vysávača.
- Spustite prevádzku vysávača.

Vlhké stieranie podláh

- Vlhké stieranie sa používa na umytie menších nečistôt a vyleštenie podlahy
- Pokiaľ je mopovacia jednotka zasunutá vo vysávači, stlačte západku **A8** a vysuňte jednotku z vysávača.
- Z nádoby na vodu vysuňte nádobu na prach.
- Mopovaciu tkaninu pripievňte k spodnej strane nádoby na vodu pomocou pásov suchého zipsu **E4** na nádobe.
- Otvorte viečko **E5** a do nádoby napustite vodu. Viečko riadne zasuňte späť. Utrite akékoľvek zvyšky vody na nádobe. Obzvlášť dbajte na to, aby boli suché kontakty **E6**.



Poznámka:

Na stieranie odporúčame použiť iba čistú vodu. Ak použijete čistiaci prostriedok, môže sa speniť a zhoršiť tak odkvapkanie vody na tkaninu, prípadne spôsobiť šmuhy na podlahe po jej uschnutí.

- Do nádoby na vodu vložte späť nádobu na prach a celok zasuňte späť do vysávača.
- Spustite prevádzku vysávača.

PLÁNOVANIE UPRAŤOVANIA



Poznámka:

Nastavenie času plánovaného upratovania je založené na systémovom čase vysávača. Preto pred nastavením času plánovaného upratovania je nutné správne nastaviť systémový čas podľa kapitoly NASTAVENIE SYSTÉMOVÉHO ČASU ROBOTICKÉHO VYSÁVAČA.

- Táto funkcia umožňuje naplánovať, aby vysávač začal v určitom čase raz za deň sám automaticky upratovať. Pokiaľ použijete aplikáciu, je možné naplánovať čas upratovania na každý deň v inom čase. Riadte sa, prosím, inštrukciami v aplikácii.
- Táto funkcia sa správa ako odložený štart, takže vlastne nastavujete odložený čas upratovania. Príklad: Pokiaľ je aktuálny čas vysávača 17:00, potom nastavením času plánovaného upratovania na 2:30 začne vysávač automaticky upratovať až o 19:30. Pokiaľ necháte zapnutý hlavný vypínač vysávača, zopakuje sa rovnaké upratovanie o 19:30 každý druhý deň.



Upozornenie:

Odložený štart upratovania nikdy nepoužívajte na vlhké stieranie, keď je nádob naplnená vodou. Mohlo by dôjsť k nadmernému zvlhčeniu podlahy v okolí nabijacej základne.

Nastavenie plánovaného upratovania:

- V pohotovostnom režime alebo v režime nabíjania v základni stlačte a podržte tlačidlo **C3** (PLAN) kým sa na displeji **C2** nezobrazí údaj na nastavenie času.
- Pomocou tlačidiel **C5** (▲) alebo **C8** (▼) nastavte hodnotu času. Medzi hodnotami preskakujte pomocou tlačidiel **C6** (◀) alebo **C7** (▶).
- Nastavený čas potvrdíte stlačením tlačidla **C9** (ON/OFF). Ozve sa 1x pípnutie a nastavený čas sa uloží do pamäte ako čas automatického upratovania. V tomto čase bude vysávač upratovať každý deň.



Poznámka:

Pokiaľ vypnete robotický vysávač hlavným vypínačom, naplánovaný čas upratovania sa vymaže. Pokiaľ chcete využívať automatické upratovanie, je nutné ponechať vysávač na nabijacej základni.

Zrušenie plánovaného upratovania:

- Stlačte a podržte tlačidlo **C3** (PLAN). Na displeji **C2** sa zobrazí nastavený čas automatického upratovania.
- Stlačte a podržte tlačidlo **C9** (ON/OFF), kým sa na displeji nezobrazí 00:00. Ďalším stlačením tlačidla **C9** sa nastavený čas zruší a ozve sa 2x pípnutie.
- Stlačte a podržte tlačidlo **C3** (PLAN) pre návrat zobrazenia systémového času.

OVLÁDANIE ROBOTICKÉHO VYSÁVAČA POCOMOU MOBILNEJ APLIKÁCIE

- Vysávač môžete ovládať aj prostredníctvom svojho smartfónu alebo tablety. Aplikácia umožňuje vybrať režim upratovania, pozastavenie upratovania aj návrat do nabijacej základne, poskytuje prehľad o čase upratovania a o stave vysávača.
- Aplikácia je voľne dostupná v elektronickom obchode **Apple App Store** alebo **Google Play**. Odkaz na aplikáciu nájdete v obrázkovej časti tohto návodu.



Poznámka:

Robotický vysávač podporuje Wi-Fi s frekvenčným pásmom 2,4 GHz. Ak si nie ste istí, ktoré štandardy používa vaša Wi-Fi sieť a váš router, obráťte sa na svojho poskytovateľa internetového pripojenia alebo výrobcu routera.

- Po stiahnutí a nainštalovaní vás aplikácia sama prevedie postupom pripojením vysávača k vašej Wi-Fi sieti. Spárovanie vysávača s vašou Wi-Fi je indikované rozsvieteným symbolom **D2**.

NABÍJANIE ROBOTICKÉHO VYSÁVAČA AUTOMATICKÉ NABÍJANIE

- Hneď ako vysávač pri prevádzke deteguje nízke napätie akumulátora, začne automaticky vyhľadávať nabíjaciu základňu. Aby ju našiel a zaparkoval, potrebuje vyhľadať infračervený signál vysielaný základňou. Z tohto dôvodu odporúčame ponechať základňu stále pripojenú k zdroju energie a umiestnenú v súlade s pokynmi uvedenými v kapitole UMIESTNENIE NABÍJACEJ ZÁKLADNE.
- Po zaparkovaní do základne sa začne nabíjací cyklus. Plné nabitie trvá približne 4 až 7 hodín. Skutočný čas nabíjania závisí od stavu akumulátora. Plné nabitie akumulátora zaisť až 120 minút prevádzky.
- Počas nabíjania blika svetelná kontrolka tlačidla **D1** striedavo červenou a modrou farbou.
- Hneď ako dôjde k plnému nabitíu akumulátora, svetelná kontrolka tlačidla **D1** sa trvalo rozsvieti na modro a proces nabíjania sa automaticky ukončí.
- Pokiaľ dôjde k prerušeniu spojenia nabíjajúcich kontaktov počas nabíjacieho cyklu, vysávač sa vzdialí od základne a sám do nej späť zaparkuje na obnovenie procesu nabíjania, pokiaľ mu v tom nezabaria prekážky. Ak dôjde k výpadku dodávky elektrickej energie, nabíjací cyklus sa preruší a bude opäť pokračovať po obnovení dodávky energie. Ak dôjde k prekročeniu maximálneho nabijacieho prúdu, základňa automaticky preruší nabíjací cyklus.

RUČNÉ NABÍJANIE

- Pokiaľ sa vysávač nachádza mimo nabijacej základne a deteguje nízke napätie akumulátora, tlačidlo **D1** začne svietiť červenou. Stlačte tlačidlo **C4** (HOME) na diaľkovom ovládani. Vysávač automaticky vyhľadá nabíjaciu základňu a začne automatické nabíjanie podľa predchádzajúcej kapitoly.
- Pokiaľ už je akumulátor natolko vybitý, že vysávač nie je schopný vyhľadať nabíjaciu základňu, je nutné vysávač zaparkovať do základne ručne. Uchopte vysávač a ručne ho nasadte do základne tak, aby sa spojili nabíjacie kontakty na spodku vysávača s nabíjacími kontaktmi základne. Po spojení kontaktov sa začne nabíjanie.
- Vysávač je možné dobiť aj bez využitia nabijacej základne. Konektor sieťového adaptéra zasunúte do zdieľky **A5** na bokú vysávača a vidlicu adaptéra pripojte do siete.

STAROSTLIVOSŤ O AKUMULÁTOR

- Odporúčame neperušať nabíjací cyklus a udržiavať akumulátor v nabitom stave.
- Vysávač nenechajte zbytočne dlhý čas úplne nabitý alebo vybitý štát.
- Akumulátor, ktorý je ponechaný dlhý čas vo vybitom stave, sa môže sám vybiť pod prípustnú hodnotu a tým môže dôjsť k jeho nevratnému poškodeniu.

RIEŠENIE PROBLÉMOV

PROBLÉM	MOŽNÁ PRÍČINA	RIEŠENIE
Vysávač nie je možné spustiť.	Vo vysávači nie je správne vložený akumulátor.	Vložte akumulátor podľa inštrukcií v tomto návode.
	Akumulátor je vybitý.	Nabite akumulátor.
Vysávač je v prevádzke, ale nevysáva prach a nečistoty.	Nádob na prach je plná.	Vyprázdňte nádobu na prach.
	V nádobe na prach nie je riadne inštalovaný prachový filter.	Do nádoby riadne inštalujte prachový filter.
Vysávač sa po uvedení do prevádzky pohybuje iba smerom dozadu.	Vysávač bol umiestnený na príliš tmavú podlahu.	Presuňte vysávač na svetlejšiu podlahu a znovu spustíte.
	Niektorý senzor proti pádu je znečistený.	Očistite senzory proti pádu.
Rotačné kľesy sú deformované a nezametajú nečistoty.	Kľesy sú opotrebované.	Namočte ich do teplej vody, aby sa obnovil ich pôvodný tvar.
		Kontaktujte predajcu alebo servisné stredisko a objednajte si nové kľesy.

HLASOVÉ HLÁSENIA A SVETELNÁ SIGNALIZÁCIA

FARBA TLAČIDLA D1	VÝZNAM
Biela – blika pomaly	Spustenie/nabíjanie
Biela – svieti	Pohotovostný režim/nabíjanie dokončené
Červená – blika pomaly	Nízke napätie akumulátora
Červená – blika rýchlo	Chyba

FARBA TLAČIDLA D2	VÝZNAM
Modrá – blika rýchlo	Nastavenie Wi-Fi dokončené
Modrá – blika pomaly	Pripájanie Wi-Fi
Modrá – svieti	Wi-Fi je pripojené
Červená – blika pomaly	Chyba pripojenia Wi-Fi

ČISTENIE A ÚDRŽBA

- Pred čistením vždy vypnite vysávač hlavným vypínačom **A4**.
- Na čistenie nikdy nepoužívajte čistiace prostriedky s abrazívnym účinkom, riedidlá a pod.
- Zanedbanie čistenia a údržby môže negatívne ovplyvniť fungovanie vysávača a viesť k zníženiu jeho výkonu.

NÁDOBA NA PRACH A PRACHOVÝ FILTER

- Nádobu na prach **A6** vyprázdňujte po každom použití a pravidelne ju čistite. Stlačením zapadky **A8** vsunúte nádobu z vysávača, otvorte ju a vysypete nečistoty. Z hygienických dôvodov to odporúčame vykonať mimo obytného priestoru.
- Uvoľnite držák filtra **F1** aj prachový filter **F2** a vyberte ho z nádoby.
- Obe časti nádoby na prach umyte pod tečúcou vodou a dobre ju vysušte.



Poznámka:

Vnútro nádoby na prach nie je potrebné umývať po každom použití, stačí ho utrieť vlhkou handričkou.

- Prachový filter aj jeho držiak vyklepte alebo vyčistite kefkou **F3**. Skontrolujte stav filtra a pokiaľ je poškodený, vymeňte ho za nový. Vložte filter späť do držáka a nádobu na prach. Zaisťte ho otočením prichytky.
- Nádobu na prach zasunite späť do vysávača.



Upozornenie:

Nádobu na prach ani prachový filter neumývajte v umývačke riadu. Prachový filter sa nesmie umývať vodou. Skôr, ako uvediete vysávač opäť do prevádzky, uistite sa, že je prachový filter na svojom mieste. Inak môže dôjsť k poškodeniu vysávača.

MOPOVACIA JEDNOTKA

- Po každom suchom alebo vlhkom stieraní snímte mopovacia tkaninu, vyperte ručne vo vlažnej vode s prídavkom malého množstva jemného pracieho prášku a nechajte ho voľne uschnúť.
- Z nádoby na vodu **E2** vysuňte nádobu na prach **E1**, otvorte ju a vysypte nečistoty. Z hygienických dôvodov to odporúčame vykonať mimo obytného priestoru. Nádobu na prach vyprázdňujte po každom použití a pravidelne ju čistite.
- Z nádoby na prach vyberte držiak filtra **G1** a prachový filter **G2**. Prachový filter aj jeho držiak vyklepte alebo vyčistite kefkou. Skontrolujte stav filtra a pokiaľ je poškodený, vymeňte ho za nový. Vložte filter späť do držáka a do nádoby na prach.
- Nádobu na prach umyte pod tečúcou vodou a dobre ju vysušte.
- Nádobu na vodu utrite mierne navlhčenou handričkou a potom ho vytrite dosucha. Obzvlášť dbajte na to, aby boli suché kontakty **E6**.
- Uzatvorenú nádobu na prach umiestnite späť do nádoby na vodu.

CENTRÁLNA ROTAČNÁ KEFA

- Zatlačte na západky **H1** krytu **H2** centrálnej rotačnej kefy a vyberte kryt aj s kefkou.
- Sucho handričkou vyčistite priestor, v ktorom bola rotačná kefa uložená. Nasávaci otvor vyčistite podľa predchádzajúceho odseku.
- Z kefik rotačnej kefy aj z ložiska **H4** odstráňte všetky nečistoty (prach, namotané vlasy, zvieracie chlpy a pod.).
- Rotačnú kefu a jej kryt vložte späť.

NASÁVACÍ OTVOR

- Nasávaci otvor **A20** sa nachádza pod centrálnou rotačnou kefkou **A22**, preto ju pred čistením otvoru najprv vyberte. Pri opakovanom použití sa môžu okolo nasávacieho otvoru zhromažďovať nečistoty a prach, čo sa môže prejavovať zníženou efektívnosťou nasávania. Nečistoty a prach odstráňte z nasávacieho otvoru mäkkou kefkou. Pre zaisťenie maximálneho nasávacieho výkonu čistite nasávaci otvor pravidelne.

ROTAČNÉ KEFY

- Vyberte rotačnú kefu **A12** a **A16** vytiahnutím smerom hore. Z miesta, kde boli kefy pripojené, odstráňte všetky nečistoty.
- Z kief odstráňte všetky nečistoty. V prípade nutnosti môžete kefy umyť pod tečúcou vodou. Ak došlo k deformácii štetín počas prevádzky vysávača, namočte ich do teplej vody, aby sa obnovil ich pôvodný tvar. Pred pripojením k vysávaču nechajte kefy oschnúť.
- Po vyčistení ich pripojte späť.

Poznámka:

V priebehu používania rotačných kief dochádza k ich opotrebovaniu. Po určitom čase je potrebné použiť kefy vymeniť za nové. Pre objednanie nových kief kontaktujte, prosím, svojho predajcu alebo autorizované servisné stredisko.

KOMPLETNÝ ROBOTICKÝ VYSÁVAČ

- Povrch vysávača pravidelne utierajte mäkkou suchou handričkou.
- Aspoň raz za týždeň alebo častejšie vyčistite predné otočné koliesko, motorizované kolieska, nasávaci otvor, rotačnú kefu a spodné senzory.
- Z predného otočného kolieska a motorizovaných koliesok najskôr odstráňte prípadné hrubšie nečistoty. Potom ich očistite po celom obvode mierne navlhčenou handričkou a utrite dosucha. Nezabudnite očistiť aj priestor okolo koliesok.
- Senzory na spodku vysávača utrite suchou mäkkou handričkou alebo vatovou tyčinkou.

NABÍJACIA ZÁKLADŇA

- Aspoň raz za týždeň očistite povrch nabíjacej základne **B4** vrátane nabíjacích kontaktov **B5** pomocou suchej mäkkej handričky.

SKLADOVANIE

- Pokiaľ nebudete vysávač dlhší čas používať, vykonajte nasledujúce:
- Očistite vysávač podľa kapitoly ČISTENIE A ÚDRŽBA.
- Z vysávača vyberte akumulátor podľa kapitoly VLOŽENIE A VYBRATIE AKUMULÁTORA.
- Nabíjaciu základňu odpojte od sieťovej zásuvky.
- Vysávač s kompletným príslušenstvom uložte na suchom, čistom a chladnom mieste.

TECHNICKÉ ÚDAJE

Robotický vysávač

Rozmery (priemer × výška)	335 × 79 mm
Hmotnosť	2,5 kg
Prevádzkový čas na jedno nabitie	až 120 min.
Prevádzkový čas na jedno nabitie pri použití mopu	90 – 110 min.
Objem nádoby na prach	475 ml
Objem nádoby na vodu	0,2 l

Sieťový adaptér

Menovitý rozsah napätia	100 – 240 V AC
Menovitý kmitočet	50/60 Hz
Výstup	5 V, 1000 mA

Akumulátor

Typ	2 600 mAh Li-ion
Čas nabíjania	4 – 6 h
Vstup	5 V, 1 A

Deklarovaná hodnota emisie hluku je nižšia ako 65 dB(A), čo predstavuje hladinu A akustického výkonu vzhľadom na referenčný akustický výkon 1 pW.

LIKVIDÁCIA POUŽITÝCH AKUMULÁTOROV

Pred odovzdaním výrobku na určenom zbernom mieste je potrebné zaisťiť, aby z neho bol vybratý akumulátor. Pred vybratím akumulátora vypnite vysávač hlavným vypínačom. Akumulátor odpojte použitím opáčného postupu, než je uvedený v kapitole VLOŽENIE A VYBRATIE AKUMULÁTORA.



Tento symbol znamená, že použité akumulátory a batérie nepatria do bežného komunálneho odpadu. S cieľom zaisťiť správnu likvidáciu odovzdajte použité akumulátory a batérie na určené zberné miesta. Správnu likvidáciu akumulátorov a batérií pomôžete predísť negatívnym vplyvom na životné prostredie a ľudské zdravie.

Likvidácia v ostatných krajinách mimo Európskej únie

Tento symbol je platný v Európskej únii. Ak chcete likvidovať použité batérie a akumulátory, vyžaduje si potrebné informácie o správnom spôsobe likvidácie od miestnych úradov alebo svojho predajcu.

POKYNY A INFORMÁCIE O ZAOBCHÁDZANÍ S POUŽITÝM OBALOM

Použitý obalový materiál odložte na miesto určené obcou na ukladanie odpadu.

LIKVIDÁCIA POUŽITÝCH ELEKTRICKÝCH A ELEKTRONICKÝCH ZARIADENÍ



Tento symbol na produktoch alebo v spríevodných dokumentoch znamená, že použité elektrické a elektronické výrobky sa nesmú pridať do bežného komunálneho odpadu. Pre správnu likvidáciu, obnovu a recykláciu odovzdajte tieto výrobky na určené zberné miesta. Alternatívne v niektorých krajinách Európskej únie alebo iných európskych krajinách môžete vrátiť svoje výrobky miestnemu predajcovi pri kúpe ekvivalentného nového produktu. Správnu likvidáciu tohto produktu pomôžete zachovať cenné prírodné zdroje a napomáhate prevencii potenciálnych negatívnych vplyvov na životné prostredie a ľudské zdravie, čo by mohli byť dôsledky nesprávnej likvidácie odpadov. Ďalšie informácie si vyžadujete od miestneho úradu alebo najbližšieho zberného miesta. Pri nesprávnej likvidácii tohto druhu odpadu sa môžu v súlade s národnými predpismi udeliť pokuty.

Pre podnikové subjekty v krajinách Európskej únie

Ak chcete likvidovať elektrické a elektronické zariadenia, vyžadujete si potrebné informácie od svojho predajcu alebo dodávateľa.

Likvidácia v ostatných krajinách mimo Európskej únie

Tento symbol je platný v Európskej únii. Ak chcete tento výrobok zlikvidovať, vyžadujete si potrebné informácie o správnom spôsobe likvidácie od miestnych úradov alebo od svojho predajcu.



Tento výrobok spĺňa všetky základné požiadavky smernic EÚ, ktoré sa naň vzťahujú.

Týmto SENCOR vyhlasuje, že typ rádiového zariadenia SRV 9250BK je v súlade so smernicou 2014/53/EÚ. Úplné znenie EÚ vyhlásenia o zhode je k dispozícii na internetovej adrese www.sencor.eu.