



SK ■ Robotický vysávač

Preklad pôvodného návodu

ČÍTAJTE POZORNE A USCHOVAJTE ICH NA BUDÚCE POUŽITIE.

Všeobecné upozornenia

- Tento spotrebič môžu používať deti od 8 rokov a osoby so zníženými fyzickými, zmyslovými či mentálnymi schopnosťami alebo s nedostatkom skúseností a znalostí, ak sú pod dozorom alebo boli poučené o používaní spotrebiča bezpečným spôsobom a rozumejú prípadným nebezpečenstvám.
- Deti sa so spotrebičom nesmú hrať. Čistenie a údržbu nesmú vykonávať deti bez dohľadu.
- Pokiaľ je prírodný kábel poškodený, jeho výmenu zverte odbornému servisnému stredisku, aby sa zabránilo vzniku nebezpečnej situácie. Spotrebič s poškodeným prírodným káblom je zakázané používať.
- Robotický vysávač sa musí používať iba s originálnym sieťovým adaptérom, ktorý sa s ním dodáva. Aby ste sa vyhli vzniku nebezpečnej situácie, nikdy nepoužívajte iný typ adaptéra.

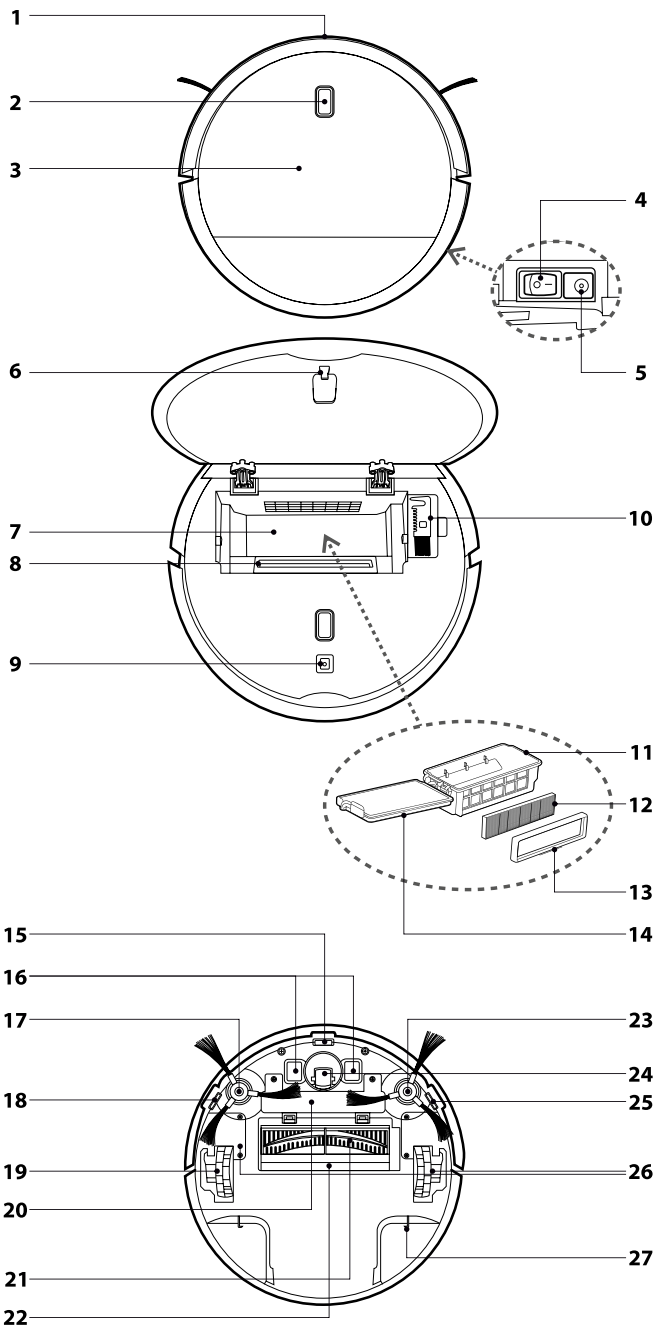
Elektrická bezpečnosť

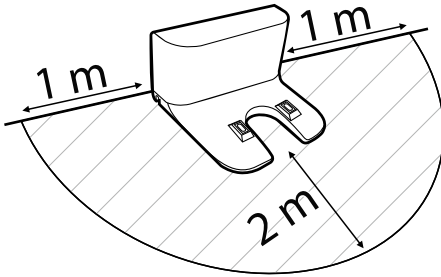
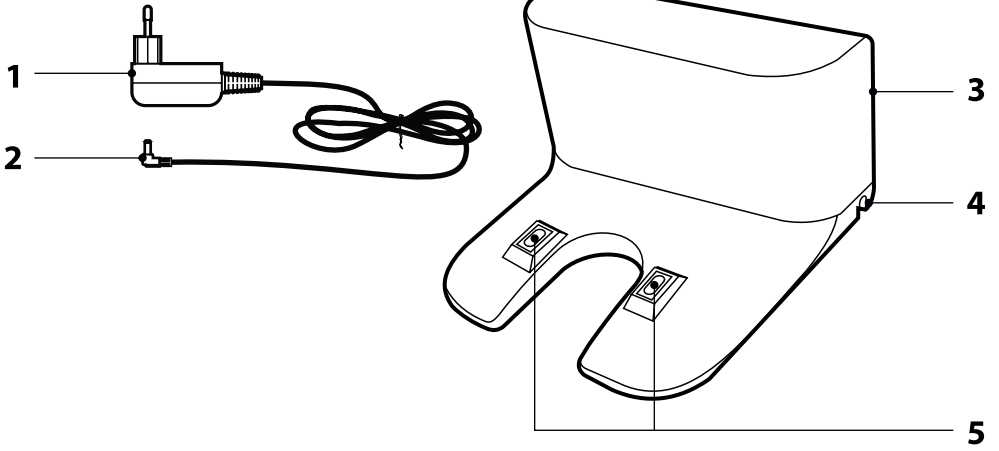
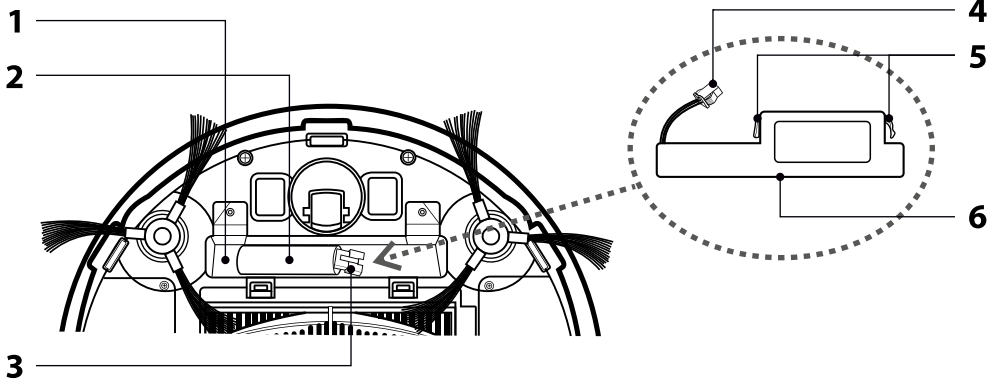
- Pred pripojením adaptéra k sieťovej zásuvke sa uistite, že sa zhoduje vstupné napätie uvedené na typovom štítku s elektrickým napätím zásuvky.
- Sieťový adaptér pripájajte iba k riadne uzemnenej zásuvke. Nepoužívajte predlžovací kábel.
- Sieťový adaptér neodpájajte od zásuvky ťahom za prírodný kábel. Mohlo by dôjsť k poškodeniu sieťového adaptéra alebo zásuvky. Sieťový adaptér odpájajte od zásuvky ťahom za zástrčku.
- Prírodný kábel sieťového adaptéra nekladte cez ostré predmety. Dbajte na to, aby prírodný kábel nevisel cez okraj stola alebo aby sa nedotýkal zahriateho či horúceho povrchu.
- Sieťový adaptér s poškodenou vidlicou alebo s poškodeným prírodným káblom je zakázané používať.
Pre výmenu adaptéra kontaktujte autorizované servisné stredisko.
- Sieťový adaptér dodávaný s týmto spotrebičom nikdy nepoužívajte na iné účely.
- Sieťový adaptér a jeho prírodný kábel udržiavajte v suchu.
- Ak je napájací prírodný sieťový adaptér poškodený, musí ho nahradiť výrobca, jeho servisný technik alebo podobne kvalifikovaná osoba, aby sa zabránilo vzniku nebezpečnej situácie.
- Prírodný kábel sieťového adaptéra nepripájajte a neodpájajte od sieťovej zásuvky mokrymi rukami.
- Neodkrývajte elektronické časti robotického vysávača alebo jeho akumulátora. Neobsahujú žiadne súčasti opraviteľné používateľom. Servis prenechajte kvalifikovaným osobám.
- Na dobíjanie akumulátora používajte výhradne sieťový adaptér dodávaný s týmto robotickým vysávačom.
- Aby ste zabránili prípadnému úrazu elektrickým prúdom, nepostrekujte robotický vysávač alebo jeho sieťový adaptér vodou ani ho neponárajte do vody alebo inej tekutiny.
- Ak nebudete robotický vysávač dlhý čas používať, vyberte z neho akumulátor. Pred vybratím akumulátora sa uistite, že je robotický vysávač odpojený od zásuvky el. napätia a že je vypnutý hlavným vypínačom.
- Nepoužívajte robotický vysávač, ak nefunguje správne, ak bol poškodený alebo ponorený do vody.
- Aby ste sa vyvarovali nebezpečenstva úrazu elektrickým prúdom, neopravujte robotický vysávač sami ani ho nijako neupravujte. Všetky opravy zverte autorizovanému servisnému stredisku. Zášahom do robotického vysávača počas platnosti záruky sa vystavujete riziku straty záručných plnení.
- Pred každým čistením alebo údržbou odpojte robotický vysávač od zásuvky elektrického napätia a vypnite ho hlavným vypínačom.

Bezpečnosť pri používaní

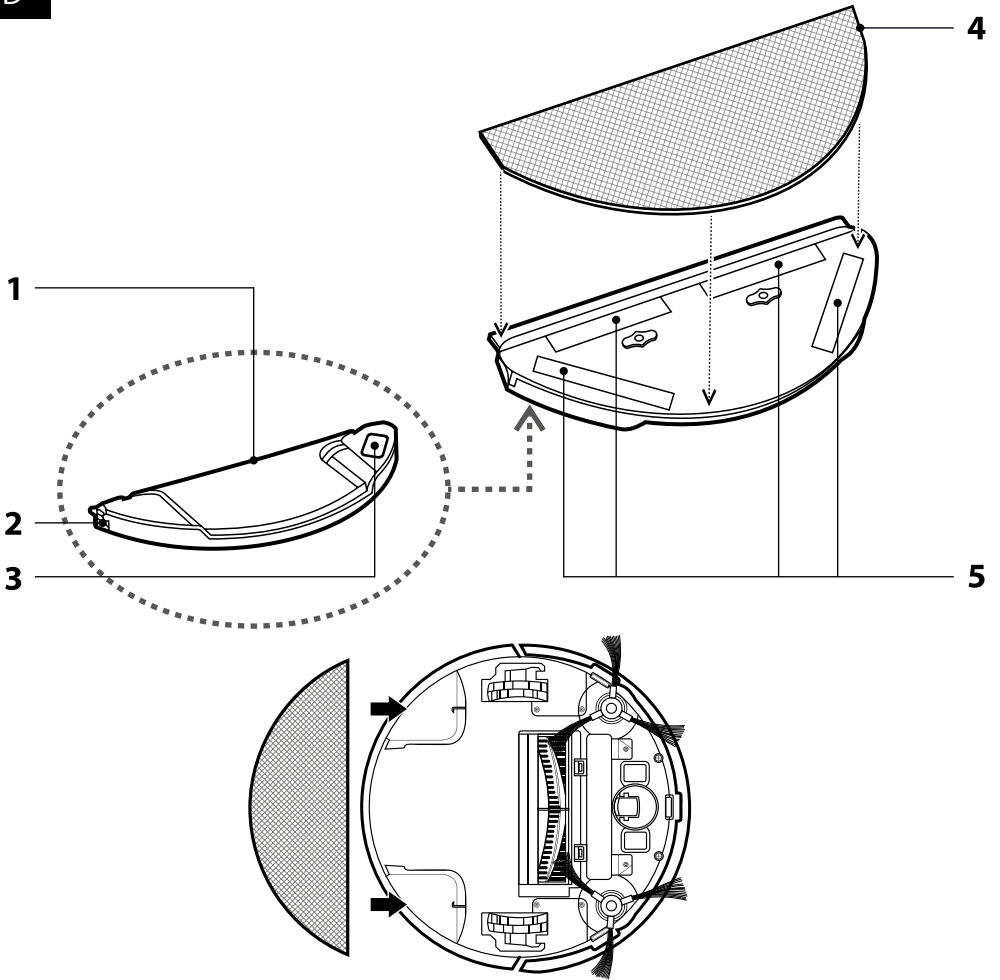
- Tento robotický vysávač je určený na použitie v domácnostiach, kanceláriách a podobných priestoroch. Nepoužívajte ho v priemyselnom prostredí ani vonku.
- Robotický vysávač nie je určený na vysávanie vody, preto sa nesmie používať vo vlhkých či mokrych priestoroch, napríklad v práčovniach, kúpeľniach alebo okolo bazéna. Pri kontakte s vlhkosťou sa zničí vnútorné elektronické vybavenie vysávača.
- Robotický vysávač nepoužívajte na vysávanie:
 - tlejúcich cigariet, horiacich alebo horľavých predmetov, zápalek alebo popola;
 - vody a iných tekutín;
 - ostrých predmetov, ako napr. črepín, ihlíc, špendlíkov a pod.;
 - múky, omietky a iných stavebných materiálov;
 - väčších kusov papiera alebo plastových vrecúsk, ktoré môžu ľahko zablokovať nasávací otvor.
- Robotický vysávač nevystavujte priamemu slnečnému žiareniu a neumiestňujte ho do blízkosti otvoreného ohňa alebo prístrojov, ktoré sú zdrojom tepla.
- Nepoužívajte robotický vysávač na úzkych vyvýšených plochách ako je stôl, skriňa a pod. Pokiaľ nebude mať vysávač dostatočný priestor na manévrovanie, môže spadnúť a poškodiť sa.
- Robotický vysávač používajte iba s originálnym príslušenstvom výrobcu.
- Pred použitím robotického vysávača sa uistite, že v nádobe na prach je riadne inštalovaný prachový filter.
- Pred uvedením robotického vysávača do prevádzky sa uistite, že sú vstupné dvere do vášho bytu alebo domu zatvorené. Odstráňte z podlahových plôch obliečenie, papier, hračky, sieťové alebo predlžovacie káble a iné predmety, ktoré by mohli vysávač nasáť alebo zachytiť. Záclony a závesy, ktoré siahajú až na zem, zdvihnite, aby nedošlo k ich zachyteniu do vysávača.
- Na robotický vysávač neokladajte žiadne predmety ani naň nestúpajte alebo nesadajte.
- Ak je robotický vysávač v prevádzke, dávajte pozor na deti a domáce zvieratá.
- Dbajte na to, aby pri prevádzke robotického vysávača neboli zakryté otvory na výstup vzduchu alebo aby nebol blokován nasávací otvor. Inak môže dôjsť k poškodeniu robotického vysávača.

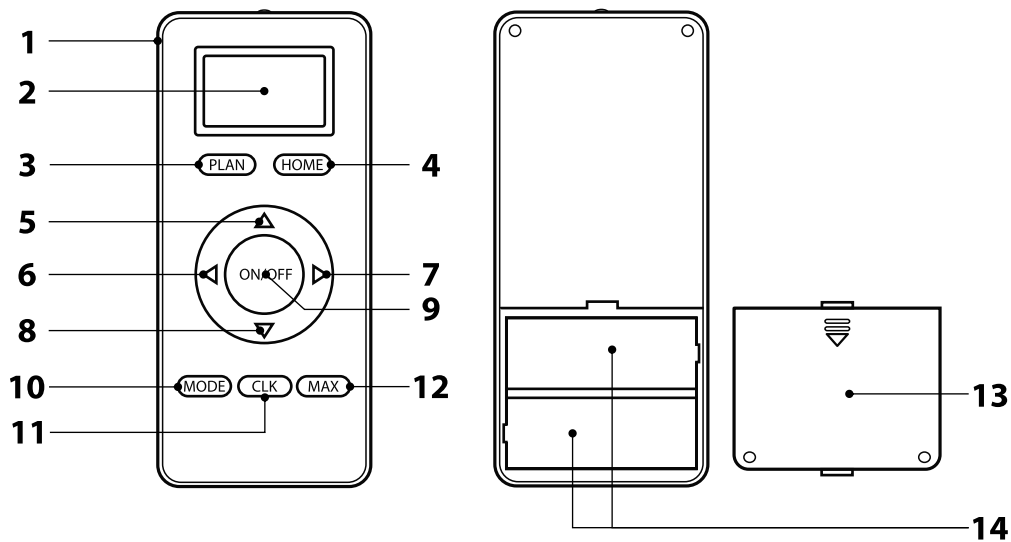
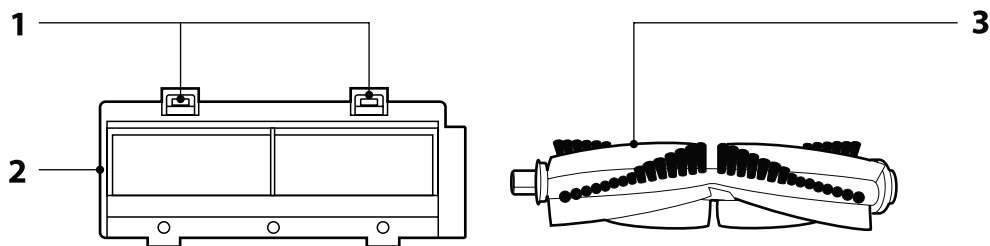
A



B**C**

D



E**F**

SK: Odkaz na aplikáciu na ovládanie vysávača

APP Store



Google Play



PRED PRVÝM POUŽITÍM

- Pred použitím spotrebiča sa, prosím, oboznámte s návodom na jeho obsluhu, a to aj v prípade, že ste už oboznámení s používaním spotrebičov podobného typu. Spotrebič používajte iba tak, ako je opísané v tomto návode na použitie. Návod uschovajte pre prípad ďalšej potreby. Ak odovzdávate spotrebič inej osobe, zaistite, aby bol pri ňom priložený tento návod na použitie.
- Minimálne počas trvania zákonného práva z chybného plnenia, prípadne záruky za akosť, odporúčame uschovať originálny prepravny kartón, baliaci materiál, pokladničný doklad a potvrdenie o rozsahu zodpovednosti predávajúceho alebo záručný list. V prípade prepravy odporúčame zabaliť spotrebič opäť do originálneho škatule od výrobcu.
- Spotrebič starostlivo vybalte a dajte pozor, aby ste nevyhodili žiadnu časť obalového materiálu skôr, ako nájdete všetky súčasti spotrebiča.

POPIS SPOTREBIČA A PRÍSLUŠENSTVA

A1 Nárazník s antikolizným senzomom	A14 Veko nádoby na prach
A2 Tlačidlo na začatie automatického upratovania/svetelná indikácia stavu	A15 Spodný senzor proti pádu, stredný
A3 Veko	A16 Nabíjacie kontakty
A4 Hlavný vypínač	A17 Rotačná kefa ľavá (L)
A5 Zdieľka na konektor sieťového adaptéra	A18 Spodný senzor proti pádu, ľavý
A6 Západka	A19 Motorizované gumové koliesko ľavé
A7 Priestor na nádobu na prach	A20 Kryt úložného priestoru na akumulátor
A8 Výfukový otvor	A21 Centrálna rotačná kefa
A9 Otvor na západku veka	A22 Nasávacie otvor (pod krytom rotačnej kefy)
A10 Kefa na čistenie nádoby na prach	A23 Rotačná kefa pravá (R)
A11 Nádobu na prach	A24 Motorizované gumové koliesko pravé
A12 HEPA filter (vysoko efektívny filter vzduchových častíc, schopný zachytiť aj tie najmenšie častice nečistôt)	A25 Motorizované gumové koliesko pravé
A13 Držiak HEPA filtra	A27 Západky na pripavenie nádoby na vodu s mopom
B1 Napájacie adaptér	B4 Zdieľka na konektor sieťového adaptéra
B2 Konektor napájacieho adaptéra	B5 Nabíjacie kontakty
B3 Nabíjacia základňa	C5 Izolačné pásky na uľahčenie vybratia akumulátora
C1 Úložný priestor na akumulátor	C6 Akumulátor
C2 Tubus na vloženie akumulátora	
C3 Konektor robotického vysávača	
C4 Konektor akumulátora	
D1 Nádobu na vodu	D4 Prachovka
D2 Západka na uvoľnenie nádoby (na oboch stranách)	D5 Pásky suchého zipsu na prichytenie prachovky
D3 Viečko plniaceho otvoru	
E1 Diaľkové ovládanie	E9 Tlačidlo na spustenie/vypnutie vysávača
E2 Displej	E10 Tlačidlo na voľbu režimu upratovania
E3 Režim nastavenia plánovaného upratovania	E11 Tlačidlo na nastavenie času
E4 Tlačidlo na návrat vysávača do nabíjacej základne	E12 Režim maximálneho upratovania, v ktorom vysávač upratuje tak dlho, kým sa akumulátor takmer nevybíje.
E5 Smerové tlačidlo vpred	E13 Kryt priestoru na batérie
E6 Smerové tlačidlo vľavo	E14 Priestor na batérie (2 ks AAA × 1,5 V)
E7 Smerové tlačidlo vpravo	
E8 Smerové tlačidlo vzad	
F1 Západky	F3 Rotačná kefa
F2 Kryt rotačnej kefy	

ÚČEL POUŽITIA A VLASTNOSTI ROBOTICKÉHO VYSÁVAČA

- Robotický vysávač je určený na upratovanie všetkých typov tvrdých podláh, ako sú drevené alebo laminátové plávajúce podlahy, dlažba, vinyl a pod., a koberec s nízkym vlasom. Počas upratovania efektívne kombinuje rôzne cesty, aby sa dosiahol optimálne upratovanie celej podlahovej plochy.
- Nasávaci otvor efektívne odstraňuje vlasy, zvieracie chlpy a pod. Dve bočné rotačné kefy vytvárajú nečistoty z ťažko dostupných miest pozdĺž stien a nábytku a z rohov. Motorizované gumové kolieska chránia citlivé podlahy pred poškrábaním a dokážu prekonať prechodové lišty až do výšky 1 cm a vyjsť až na 2 cm vysoký koberec.
- Odpružený nárazník umožňuje tmeňý dojazd vysávača až k prekážke a efektívne upratovanie okolo nej. Infrčervené senzory v prednom nárazníku zamedzujú kolíziu robotického vysávača s prekážkami. Bezpečnú prevádzku vysávača v miestnostiach, v ktorých sa nachádzajú schody, umožňujú spodné senzory proti pádu vysávača zo schodov.
- Ďalšou výhodou robotického vysávača je funkcia mopu, ktorá umožňuje suché aj vlhké vytieranie hladkých tvrdých podlahových plôch. Robotický vysávač počas vytierania vysáva drobné nečistoty a prach z podlahy tak, aby počas upratovacieho cyklu nedochádzalo k nadbytočným znečisťovaniu prachovky.

- Pri jednoduchú identifikáciu prevádzkového stavu je tlačidlo na hornom kryte vybavené svetelnou kontrolkou, ktorá farebne indikuje nízke napätie akumulátora (svieti červenou), dobíjanie akumulátora (bliká červenou), plné nabitie aj prevádzku (svieti modro). Chybové stavy sú potom indikované rôznymi počtami blikaní alebo kombináciou farieb, pozrite kapitolu RIEŠENIE PROBLÉMOV. Okrem svetelnej indikácie je vysávač vybavený aj zvukovou signalizáciou, ktorá sprevádza niektoré funkcie alebo chybové stavy vysávača, pozrite kapitolu ZVUKOVÁ SIGNALIZÁCIA.

PRÍPRAVA ROBOTICKÉHO VYSÁVAČA NA PREVÁDZKU MONTÁŽ A POUŽITIE ROTAČNÝCH KEF

- Rotačné kefy **A17** a **A23** sú určené na hladké podlahové plochy a zaisťujú efektívne upratovanie v rohoch a pozdĺž stien a nábytku.
- Vysávač otočte spodnou stranou nahor. Rotačné kefy postupne zatlačte presne a silou na kolíky, ktoré sú pre ne určené. Dbajte pritom na to, aby súhlasili značky **L** a **R** tak na kefách, ako aj na tele vysávača. Robotický vysávač otočte späť do prevádzkovej polohy.
- Pokiaľ budete používať vysávač na upratovanie miestnosti, v ktorých sú položené koberce, rotačné kefy demontujte. Pri demontáži postupujte opačným spôsobom montáže.

VLOŽENIE A VYBRATIE AKUMULÁTORA

- Robotický vysávač je vybavený Li-ion akumulátorom **C6**. Pokiaľ bol akumulátor zabalený samostatne, je nutné ho pred prvým použitím do vysávača vložiť. Používajte iba originálny typ akumulátora.
- Uistite sa, že je vysávač vypnutý hlavným vypínačom **A4**. Vysávač otočte spodnou stranou hore a odskrutkujte kryt **A20**.
- Z priestoru **C1** na uloženie akumulátora vyberte konektor **C3**.
- Akumulátor vsuňte do tubusu **A2** a pripojte konektor akumulátora **C4** ku konektor **C3** vysávača.
- Naskrutkujte späť kryt **A20** a otočte vysávač späť do prevádzkovej polohy.
- Vybratie akumulátora vykonajte opačným spôsobom. Pred vybratím akumulátora sa vždy uistite, že je vysávač vypnutý hlavným vypínačom **A4**. Na uľahčenie vybratia využijete dve izolačné pásky **C5**.
- Pokiaľ nebudete vysávač dlhý čas používať, vyberte z neho akumulátor a uschovajte ho na suchom, čistom a chladnom mieste mimo dosahu detí.

UMIESTNENIE NABÍJACEJ ZÁKLADNE

- Nabíjacia základňa **B3** slúži na automatické dobíjanie akumulátora a vysávač k nej musí mať dobrý prístup.
- Nabíjaci základňu umiestnite k stene na tvrdý, vodorovný a suchý povrch v dosahu sieťovej zásuvky. Dbajte na to, aby v dosahu 1 m vľavo a vpravo a v vzdialenosti 2 m pred základňou neboli schody alebo prekážky, ktoré by bránili robotickému vysávaču vyhľadať nabíjaci základňu a úspešne zaparkovať.
- K zdieľke **B4** nabíjacej základne pripojte konektor **B2** prívodného kábla sieťového adaptéra a vidlicu prívodného kábla zasunú do sieťovej zásuvky. Prívodný kábel umiestnite tak, aby sa nezamotalo do čistiacich kief robotického vysávača.
- Pokiaľ nebudete vysávač dlhý čas používať, nabíjaci základňu odpojte od sieťovej zásuvky a uložte ju na suchom, čistom a chladnom mieste.

PRVÉ NABITIE AKUMULÁTORA



Poznámka:

Pred nabitím akumulátora sa musí vysávač zapnúť hlavným vypínačom **A4**.

- Pred prvým použitím vysávača je nutné akumulátor plne nabiť počas najmenej 7 hodín. Bežné dobíjanie trvá zhruba 4 hodiny.
- Uistite sa, že je nabíjacia základňa **B3** správne umiestnená a pripojená k sieťovej zásuvke podľa kapitoly Umiestnenie nabíjacej základne. Zapnite hlavný vypínač **A4** vysávača, vysávač uchopte a ručne ho nasadte do nabíjacej základne tak, aby sa spojili nabíjacie kontakty **A16** na spodku vysávača s nabíjacimi kontaktmi **B5** nabíjacej základne. Po spojení kontaktov sa začne proces nabíjania.
- Vysávač je možné dobíť aj bez využitia nabíjacej základne. K zdieľke **A5** vysávača pripojte konektor **B2** prívodného kábla sieťového adaptéra **B1** a vidlicu prívodného kábla zasunú do sieťovej zásuvky.
- Počas nabíjania bliká svetelná kontrolka tlačidla **A2** červenou farbou.
- Hneď ako dôjde k plnému nabitíu akumulátora, svetelná kontrolka vypínača **A2** sa trvalo rozsvieti modro a proces nabíjania sa automaticky ukončí. Týmto je vysávač pripravený na použitie.

VLOŽENIE A VÝMENA BATÉRIÍ V DIAĽKOVOM OVLÁDAČI

- Stlačením uvoľnite západku krytu **E13** na zadnej strane diaľkového ovládania **E1** a kryt odoberte.
- Do diaľkového ovládania vložte 2 ks batérie typu AAA (1,5 V). Pri vkladaní batérií dbajte na správnu polaritu, ktorá je vyznačená vnútri priestoru **E14** na batérie. Nasadte a zavčaknite späť kryt **E13**.
- Ak sú batérie vybité, vymeňte ich za nové. Nekombinujte rôzne typy batérií alebo staré a nové batérie.
- Dosah signálu diaľkového ovládania je približne 6 m.

NASTAVENIE SYSTÉMOVÉHO ČASU ROBOTICKÉHO VYSÁVAČA

- Systémový čas vysávača je skutočný čas podľa vášho časového pásma. Jeho správne nastavenie je dôležité, ak si prajete využívať funkciu plánovaného upratovania.
- V pohotovostnom režime alebo v režime nabíjania v základní stlače a podržte tlačidlo **E11** (CLK), kým sa na displeji **E2** nerozblíkajú údaje na nastavenie času (hodiny a minúty).
- Pomocou tlačidiel **E5** (▲) alebo **E8** (▼) nastavte hodnotu času. Medzi číslami pre hodiny a minúty preskakujte pomocou tlačidiel **E6** (◀) alebo **E7** (▶).
- Nastavený čas potvrdíte stlačením tlačidla **E11** (CLK). Ozve sa 1x pípnutie a nastavený čas sa uloží do pamäte ako systémový čas.
- Pokiaľ nevykonáte do 10 sekúnd žiadnu zmenu, režim nastavenia systémového času sa automaticky zruší a čas sa neuloží do pamäte.

PREVÁDZKA ROBOTICKÉHO VYSÁVAČA



Poznámka:

Pred spustením vysávača sa vždy uistite, že je v ňom vložená nádoba na prach **A11** vrátane prachového HEPA filtra **A12**.

ZAPNUTIE ROBOTICKÉHO VYSÁVAČA

- Prepnutím hlavného vypínača **A4** do polohy **I** (zapnuté) zapnete napájanie vysávača.
- Stlačením tlačidla **A2** uvediete vysávač do pohotovostného režimu.

POHOTOVOSTNÝ REŽIM

- Pohotovostný režim znamená, že je vysávač pripravený na prevádzku. Tlačidlo **A2** je podsvietené modrou farbou.
- Do pohotovostného režimu uvediete vysávač stlačením tlačidla **A2** na vysávači alebo tlačidla **E9** (ON/OFF) na diaľkovom ovládaní buď po zapnutí napájania hlavným vypínačom **A4**, alebo kedykoľvek počas prevádzky vysávača.

REŽIM SPÁNKU

- Do režimu spánku vstúpi vysávač buď automaticky po desiatich minútach nečinnosti alebo po stlačení ovládacieho tlačidla **A2** na vysávači na dlhšie ako 3 sekundy. Ozve sa akustická signalizácia, podsvietenie tlačidla **A2** zhasne a vysávač automaticky prejde do režimu spánku.
- Na prebudenie vysávača z režimu spánku do pohotovostného režimu stlače tlačidlo **A2** na vysávači alebo ovládacie tlačidlo **E9** (ON/OFF) na diaľkovom ovládaní. Prebudenie je sprevádzané akustickou signalizáciou.

VYPNUTIE ROBOTICKÉHO VYSÁVAČA

- Ak chcete vysávač celkom vypnúť, prepnite hlavný vypínač **A4** do polohy **0** (vypnuté). Podsvietenie tlačidla **A2** zhasne a vypne sa napájanie vysávača. Vo vypnutom stave vysávač nereaguje na žiadne tlačidlo.

VOĽBA REŽIMU UPRAŤOVANIA ROBOTICKÉHO VYSÁVAČA

- Pred začatím upratovania sa uistite, že sú vstupné dvere do vášho bytu alebo domu zatvorené. Odstráňte z podlahových plôch obliečenie, papier, hračky, sieťové alebo prevádzkové káble a iné predmety, ktoré by mohol vysávač nasať alebo zachytiť. Záclony a závesy, ktoré siahajú až na zem, zdvihnite, aby ich vysávač nezachytil.



Tip:

Pri prvom upratovaní v novom prostredí pozorujte pohyb vysávača. Môžete tak rozpoznať problematické prekážky a odstrániť ich pre ďalšie upratovanie.

REŽIM AUTOMATICKÉHO UPRAŤOVANIA

- Stlače tlačidlo **A2** alebo tlačidlo **E9** (ON/OFF) na diaľkovom ovládaní. Vysávač vstúpi do režimu automatického upratovania, v ktorom kombinuje kľukaté pohyby, pohyb okolo stien a pohyby náhodným smerom tak dlho, kým sa akumulátor takmer nevybíje. Hneď ako vysávač deteguje nízke napätie akumulátora, ukončí upratovanie a vyhľadá nabíjaciu základňu, aby sa dobil.

REŽIM UPRAŤOVANIA PO ŠPIRÁLE

- Stlače tlačidlo **E10** (MODE) na diaľkovom ovládaní tak, aby sa na displeji **E2** zobrazilo **MODE1**. Vysávač vstúpi do režimu upratovania po špirále. V porovnaní s ostatnými režimami je pri tomto režime znížený rýchlosť vysávača a zvýšený výkon motora a centrálnej rotačnej kefy tak, aby bolo upratovanie čo najúčinnéjšie.

REŽIM POHYBU NÁHODNÝM SMEROM

- Stlačíte tlačidlo **E10** (MODE) na diaľkovom ovládaní tak, aby sa na displeji **E2** zobrazilo **MODE2**. Vysávač vstúpi do režimu pohybu náhodným smerom, v ktorom upratuje tak dlho, kým sa akumulátor takmer nevybíje. Potom ukončí upratovanie a vyhľadá nabíjaciu základňu, aby sa dobil.

REŽIM UPRAŤOVANIA POZDĹ STIEN

- Stlačíte tlačidlo **E10** (MODE) na diaľkovom ovládaní tak, aby sa na displeji **E2** zobrazilo **MODE3**. Vysávač vstúpi do režimu upratovania pozdĺ stien, v ktorom sa pohybuje po obvodoch miestnosti a motorizované bočné rotačné kefy **A17** a **A22** účinne vymetajú nečistoty z priestorov pozdĺ stien, nábytku a v rohoch na zaistenie dokonalého upratovania. Vysávač upratuje tak dlho, kým sa akumulátor takmer nevybíje. Potom ukončí upratovanie a vyhľadá nabíjaciu základňu, aby sa dobil.

REŽIM UPRAŤOVANIA CIK-CAK

- Stlačíte tlačidlo **E10** (MODE) na diaľkovom ovládaní tak, aby sa na displeji **E2** zobrazilo **MODE4**. Vysávač vstúpi do režimu kľukatých pohybov, ktoré sú vhodné na efektívne upratovanie veľkých plôch bez nábytku. Vysávač upratuje tak dlho, kým sa akumulátor takmer nevybíje. Potom ukončí upratovanie a vyhľadá nabíjaciu základňu, aby sa dobil.

REŽIM MAXIMÁLNEHO VÝKONU

- Stlače tlačidlo **E12** (MAX) na diaľkovom ovládaní. Vysávač vstúpi do režimu upratovania, v ktorom efektívne kombinuje rôzne cesty na dosiahnutie optimálneho upratovania celej podlahovej plochy. Pri tomto režime je znížená rýchlosť vysávača a zvýšený výkon motora a centrálnej rotačnej kefy tak, aby bolo upratovanie čo najúčinnéjšie.

PRERUŠENIE UPRAŤOVANIA

- Stlačením tlačidla **A2** alebo **E9** (ON/OFF) na diaľkovom ovládaní kedykoľvek počas upratovania sa vysávač zastaví na mieste, kde práve upratoval.

POUŽITIE MOPU

- Mop je doplnkovou funkciou vysávača a je určený na suché alebo vlhké upratovanie hladkých tvrdých podlahových plôch. Skladá sa z nádoby na vodu **D1** a prachovky **D4**. Pri suchom vytieraní zostáva nádoba na vodu prázdna a slúži iba ako nosič prachovky.



Upozornenie:

Používajte iba mop určený pre tento typ robotického vysávača. Nádobu nepoužívajte bez prachovky. Mop nie je určený na upratovanie koberecov.

Suché stieranie podláh

- Prachovku **D4** pripievňte k nádobe pomocou páskov suchého zipsu **D5** na nádobe.
- Vysávač otočí spodnou stranou nahor. Nádobu zasuňte do výstupkov vo vysávači a otočte vysávač späť do normálnej prevádzkovej polohy.
- Spustíte prevádzku vysávača.

Vlhké stieranie podláh

- Prachovku **D4** pripievňte k nádobe pomocou páskov suchého zipsu **D5** na nádobe. Prachovku môžete vopred namočiť do vody alebo zmesi obľúbeného saponátu. Saponát ale nikdy nelejte do nádoby.
- Otvorte viečko **D3** a do nádoby napustite čistú vodu. Viečko riadne zasuňte späť. Utrite akékoľvek zvyšky vody na nádobe.
- Vysávač otočí spodnou stranou nahor. Zostavený a naplnený mop zasuňte do výstupkov vo vysávači a otočte vysávač späť do normálnej prevádzkovej polohy.
- Spustíte prevádzku vysávača.
- Po skončení upratovania demontujte mop stlačením západiek **D2** na bočnej strane nádoby a nádobu vysuňte. Snímte prachovku, umyte ju pod tečúcou vodou, riadne vyžmýkajte a nechajte preschnúť.

FUNKCIA PLÁNOVANÉHO UPRAŤOVANIA



Poznámka:

Nastavenie času plánovaného upratovania je založené na systémovom čase vysávača. Preto pred nastavením času plánovaného upratovania je nutné správne nastaviť systémový čas podľa kapitoly NASTAVENIE SYSTÉMOVÉHO ČASU ROBOTICKÉHO VYSÁVAČA.

- Táto funkcia umožňuje naplánovať, aby vysávač začal v určitom čase raz za deň sám automaticky upratovať. Pokiaľ použijete aplikáciu, je možné naplánovať čas upratovania na každý deň v inom čase. Riadte sa, prosím, inštrukciami v aplikácii.
- Táto funkcia sa správa ako odložený štart, takže vlastne nastavujete odložený čas upratovania. Príklad: Pokiaľ je aktuálny čas vysávača 17:00, potom nastavením času plánovaného upratovania na 2:30 začne vysávač automaticky upratovať až o 19:30. Pokiaľ necháte zapnutý hlavný vypínač na vysávači, zopakuje sa rovnaké upratovanie o 19:30 každý ďalší deň.



Upozornenie:

Odložený štart upratovania nikdy nepoužívajte na vlhké stieranie, keď je nádoba naplnená vodou. Mohlo by dôjsť k nadmernému zvlhčeniu podlahy v okolí nabíjacej základne.

Nastavenie plánovaného upratovania:

- V pohotovostnom režime alebo v režime nabíjania v základní stlače a podržte tlačidlo **E3** (PLAN) kým sa na displeji **E2** nerozblíkajú údaje pre nastavenie času.
- Pomocou tlačidiel **E5** (▲) alebo **E8** (▼) nastavte hodnotu času. Medzi hodnotami preskakujte pomocou tlačidiel **E6** (◀) alebo **E7** (▶).
- Nastavený čas potvrdíte stlačením tlačidla **E9** (ON/OFF). Ozve sa 1x pípnutie a nastavený čas sa uloží do pamäte ako čas automatického upratovania. V tomto čase bude vysávač upratovať každý deň.



Poznámka:

Pokiaľ vypnete vysávač hlavným vypínačom, naplánovaný čas upratovania sa vymaže. Pokiaľ chcete využívať automatické upratovanie, je nutné ponechať vysávač na nabíjacej základni.

Zrušenie plánovaného upratovania:

- Stlače a podržte tlačidlo **E3** (PLAN). Na displeji **E2** sa rozblíkajú nastavený čas automatického upratovania.
- Stlače a podržte tlačidlo **E9** (ON/OFF), kým sa na displeji nezobrazí 00:00. Ďalším stlačením tlačidla **E9** sa nastavený čas zruší a ozve sa 2x pípnutie.
- Stlače a podržte tlačidlo **E3** (PLAN) pre návrat zobrazenia systémového času.

FUNKCIA OVLÁDANIA ROBOTICKÉHO VYSÁVAČA PROSTREDNÍCTVOM MOBILEJNEJ APLIKÁCIE

- Vysávač môžete ovládať aj prostredníctvom svojho smartfónu alebo tabletu. Aplikácia umožňuje vyber režim úpraty, pozastavenie upratovania aj návrat do nabijacej základne, poskytuje prehľad o čase upratovania a o stave vysávača.
- Aplikácia je voľne dostupná v elektronickom obchode **Apple App Store** alebo **Google Play**. Odkaz na aplikáciu nájdete v obrázkovej časti tohto návodu.



Poznámka:

Robotický vysávač podporuje Wi-Fi s frekvenčným pásmom 2,4 GHz. Ak si nie ste istí, ktoré štandardy používa vaša Wi-Fi sieť a váš router, obráťte sa na svojho poskytovateľa internetového pripojenia alebo výrobcu routera.

- Po stiahnutí a nainštalovaní vás aplikácia sama prevedie postupom pripojenia vysávača k vašej Wi-Fi sieti.

NABÍJANIE ROBOTICKÉHO VYSÁVAČA AUTOMATICKÉ NABÍJANIE

- Hneď ako vysávač pri prevádzke deteguje nízke napätie akumulátora, začne automaticky vyhľadávať nabíjaciu základňu. Aby ju našiel a zaparkoval, potrebuje vyhľadať infračervený signál vysielaný nabíjacou základňou. Z tohto dôvodu odporúčame ponechať nabíjaciu základňu stále pripojenú k zdroju energie a umiestnenú v súlade s pokynmi uvedenými v kapitole UMIEŠTENIE NABÍJACEJ ZÁKLADNE.
- Po zaparkovaní do nabijacej základne sa začne nabíjaci cyklus. Plné nabitie trvá približne 4 až 7 hodín. Skutočný čas nabijania závisí od stavu akumulátora. Plné nabitie akumulátora zaisťujú až 90 minút prevádzky.
- Počas nabijania bliká svetelná kontrolka tlačidla **A2** červenou farbou.
- Hneď ako dôjde k plnému nabitíu akumulátora, svetelná kontrolka tlačidla **A2** sa trvalo rozsvieti modro a proces nabijania sa automaticky ukončí.
- Pokiaľ dôjde k prerušeniu spojenia nabíjajúcich kontaktov počas nabíjacieho cyklu, vysávač sa vzdialí od nabíjacej základne a sám do neho späť zaparkuje na obnovenie procesu nabijania, pokiaľ mu v tom nezabráni prekážky. Ak dôjde k výpadku dodávky elektrickej energie, nabíjaci cyklus sa preruší a bude opäť pokračovať po obnovení dodávky energie. Pokiaľ dôjde k prekročeniu maximálneho nabíjacieho prúdu, nabíjacia základňa automaticky preruší nabíjaci cyklus.

RUČNÉ NABÍJANIE

- Pokiaľ sa vysávač nachádza mimo nabíjacej základne a deteguje nízke napätie akumulátora, tlačidlo **A2** začne blikáť červenou 2x za sekundu. Stlačte tlačidlo **E4** (HOME) na diaľkovom ovládaní. Vysávač automaticky vyhľadá nabíjaciu základňu a začne automatické nabíjanie podľa predchádzajúcej kapitoly.
- Pokiaľ už je akumulátor natoľko vybitý, že vysávač nie je schopný vyhľadať nabíjaciu základňu, je nutné vysávač zaparkovať do nabíjacej základne ručne. Uchopte vysávač a ručne ho nasadte do nabíjacej základne tak, aby sa spojili nabíjacie kontakty na spodku vysávača s nabíjacími kontaktmi nabíjacej základne. Po spojení kontaktov sa začne nabíjanie.
- Vysávač je možné dobíť aj bez využitia nabíjacej základne. Konektor sieťového adaptéra zasuniete do zdierky **A5** na boku vysávača a vidlicu adaptéra pripojíte do siete.

STAROSTLIVOSŤ O AKUMULÁTOR

- Odporúčame neperušovať nabíjaci cyklus a udržiavať akumulátor v nabitom stave.
- Vysávač nenechávajte zbytočne dlhý čas úplne nabitý alebo vybitý stáť.
- Akumulátor, ktorý je ponechaný dlhý čas vo vybitom stave, sa môže sám vybiť pod prípustnú hodnotu a tým môže dôjsť k jeho nevratnému poškodeniu.

VÝZNAM ZVUKOVEJ A SVETELNEJ SIGNALIZÁCIE VYSÁVAČA ZVUKOVA SIGNALIZÁCIA

POČET PÍPNUTÍ	FUNKCIA ALEBO STAV
3x krátke pípnutie	Pohotovostný režim
1x krátke pípnutie	Nabíjanie
5x krátke pípnutie	Plne nabité
1x krátke pípnutie	Nastavenie plánovaného upratovania úspešné
2x krátke pípnutie	Zrušenie plánovaného upratovania
4x krátke pípnutie	Nízke napätie akumulátora
2x krátke pípnutie	Vstup do režimu spánku
3x krátke pípnutie	Prebudenie z režimu spánku
1x dlhé pípnutie	Nabíjaci kábel odpojený
	Chyba predného nárazníka alebo antikolízneho spínača
	Gumové kolieska mimo podlahy alebo bol vysávač zdvihnutý
	Preťaženie gumových koliesok, rotačné kefy alebo bočných kief

SVETELNÁ SIGNALIZÁCIA

BLIKANIE TLAČIDLA A2	VÝZNAM	RIEŠENIE
červenou 4x za sekundu	Nádoba na prach je nesprávne vložená alebo nie je vložená vôbec	Skontrolujte nádobu na prach.
	Chyba nabíjania	Počas nabíjania vysávača došlo k výpadku napájacieho prúdu. Po obnovení dodávky prúdu bude nabíjanie automaticky pokračovať. Pokiaľ nie, stlačte tlačidlo HOME na diaľkovom ovládaní alebo nasadte vysávač ručne na nabíjacie kontakty. Skontrolujte správne zapojenie napájacieho adaptéra k nabíjacej základni a zasuňte vidlice prívodného kábla do sieťovej zásuvky. Spustite znovu nabíjaci proces. Ak sa vysávač nezačne nabíjať, kontaktujte servisné stredisko.
2x červenou 1x modro	Chyba antikolízneho senzora	Antikolízny senzor alebo nárazník je znečistený. Nárazník očistite. Pokiaľ to nepomôže, kontaktujte servisné stredisko.
2x červenou 2x modro	Niektorý zo senzorov proti pádu zaregistroval priestor, do ktorého by vysávač mohol spadnúť.	Presuňte vysávač na iné miesto, kde nehrozí pád.
3x červenou 1x modro	Chyba jedného alebo oboch gumových koliesok	Skontrolujte, či sa kolieska voľne otáčajú a v prípade potreby odstráňte nečistoty, brániace v pohybe kolieska.
1x červenou 1x modro	Chyba bočných kief	Došlo k zaseknutiu niektorej bočnej kefy vplyvom nečistôt. Odstráňte nečistoty.
1x červenou 2x modro	Chyba centrálnej kefy	Došlo k zaseknutiu kefy vplyvom nečistôt. Odstráňte nečistoty.
1x červenou 3x modro	Porucha motora ventilátora	Došlo k preťaženiu motora ventilátora. Nádoba na prach je pravdepodobne celkom plná alebo je centrálna kefa silne zanesená nečistotami. Vyčistite vysávač.
Červenou 2x za sekundu	Nízke napätie	Akumulátor je takmer vybitý a robotický vysávač už nie je sám schopný zísť do nabíjacej základne. Je nutné ho do základne nasadiť ručne.

RIEŠENIE PROBLÉMOV

- Problémy s prevádzkou vysávača, ktoré nie sú indikované zvukovou alebo svetelnou signalizáciou, sa môžete pokúsiť vyriešiť pomocou nasledujúcej tabuľky. Pokiaľ sa vám nepodari vzniknutú situáciu vyriešiť, skúste ho vypnúť a znovu zapnúť hlavným vypínačom **A4**. Pokiaľ problém pretrváva, kontaktujte autorizovaný servis.

PROBLÉM	MOŽNÁ PRÍČINA	RIEŠENIE
Vysávač nie je možné spustiť.	Vo vysávači nie je správne vložený akumulátor.	Vložte akumulátor podľa inštrukcií v tomto návode.
	Akumulátor je vybitý	Nabite akumulátor.
Vysávač je v prevádzke, ale nevyšáva prach a nečistoty.	Nádoba na prach je plná.	Vyprázdňte nádobu na prach.
	V nádobe na prach nie je riadne inštalovaný prachový filter.	Do nádoby riadne inštalujte prachový filter.
Vysávač sa po uvedení do prevádzky pohybuje iba smerom dozadu.	Vysávač bol umiestnený na príliš tmavú podlahu.	Presuňte vysávač na svetlejšiu podlahu a znovu spustite.
	Niektorý senzor proti pádu je znečistený.	Očistite senzory proti pádu.
Rotačné kefy sú deformované a nezametajú nečistoty.	Kefy sú opotrebované.	Namočte ich do teplej vody, aby sa obnovil ich pôvodný tvar.
		Kontaktujte predajcu alebo servisné stredisko a objednáte si nové kefy.

ČISTENIE A ÚDRŽBA

- Pred čistením vždy vypnite vysávač hlavným vypínačom **A4**.
- Na čistenie nikdy nepoužívajte čistiace prostriedky s abrazívnym účinkom, riedidlá a pod.
- Zanedbávanie čistenia a údržby môže negatívne ovplyvniť fungovanie robotického vysávača a viesť k zníženiu jeho výkonu.

NÁDOBA NA PRACH A PRACHOVÝ FILTER

- Nádobu na prach **A11** vyprázdníte po každom použití a pravidelne ju čistíte. Otvorte veko **A3** a vyberte nádobu na prach. Otvorte veko nádob **A14** a z nádoby vysypete nečistoty. Z hygienických dôvodov to odporúčame vykonať mimo obytného priestoru.
- Z nádoby na prach vyberte prachový filter **A12** aj držiak **A13**.
- Nádobu na prach umyte pod tečúcou vodou a dobre ju vysušte.



Poznámka:

Nádobu na prach nie je potrebné umývať po každom použití.

- Prachový filter vyklepte alebo vyčistite mäkkou kefkou a vložte späť do držiaka a do nádoby na prach. V prípade poškodenia filtra ho vymeňte za nový.
- Vlhkou handričkou očistite priestor na nádobu na prach **A7** a výfukový otvor **A8**.
- Uzatvorenú nádobu na prach umiestnite späť do vysávača a zavrite kryt vysávača.



Upozornenie:

Nádobu na prach ani prachový filter neumývajte v umývačke riadu. Prachový filter sa nesmie umývať vodou. Skôr, ako uvediete vysávač opäť do prevádzky, uistite sa, že je prachový filter na svojom mieste. Inak môže dôjsť k poškodeniu vysávača.

NASÁVACÍ OTVOR

- Pri opakovanom použití sa môžu okolo nasávacieho otvoru **A22** zhromažďovať nečistoty a prach, čo sa môže prejavovať zníženou efektivitou nasávania. Pre vyčistenie nasávacieho otvoru najprv vyberte centrálnu rotačnú kefu. Nečistoty a prach odstráňte z nasávacieho otvoru mäkkou kefkou. Na zaistenie maximálneho nasávacieho výkonu čistite nasávací otvor pravidelne.

CENTRÁLNA ROTAČNÁ KEFA

- Zatlacíte na západky **F1** krytu **F2** centrálnej rotačnej kefy a vyberte kryt aj s kefou.
- Suchou handričkou vyčistíte priestor, v ktorom bola rotačná kefa uložená. Nasávací otvor vyčistite podľa predchádzajúceho odseku.
- Z kefik rotáčnej kefy odstráňte všetky nečistoty (prach, namotané vlasy, zvieracie chlpy a pod.).
- Rotačnú kefu a jej kryt vložte späť.

ROTAČNÉ KEFY

- Snímte rotačné kefy **A17** a **A23** vytiahnutím smerom hore. Z miesta, kde boli kefy pripojené, odstráňte všetky nečistoty.
- Z kief odstráňte všetky nečistoty. V prípade nutnosti môžete kefy umyť pod tečúcou vodou. Ak došlo k deformácii štetin počas prevádzky vysávača, namočte ich do teplej vody, aby sa obnovil ich pôvodný tvar. Pred pripojením k vysávaču nechajte kefy oschnúť.
- Po vyčistení ich pripojte späť.



Poznámka:

V priebehu používania rotačných kief dochádza k ich opotrebeniu. Po určitom čase je potrebné použiť kefy vymeniť za nové. Pre objednanie nových kief kontaktujte, prosím, svojho predajcu alebo autorizované servisné stredisko.

MOP

- Po každom použití funkcie mopu snímte prachovku **D4**, vyperte ručne vo vlažnej vode s prídavkom malého množstva jemného pracieho prášku a nechajte ju voľne uschnúť. Nádobu na vodu **D1** utrite mierne navlhčenou handričkou a potom ju vytrite dosucha.

KOMPLETNÝ ROBOTICKÝ VYSÁVAČ

- Povrch vysávača pravidelne utierajte mäkkou suchou handričkou.
- Aspoň raz za týždeň alebo častejšie vyčistíte predné otočné koliesko **A24**, motorizované kolieska **A19** a **A26**, nasávací otvor **A22**, rotačné kefy **A17** a **A23** a spodné senzory **A15**, **A18** a **A25**.
- Z predného otočného kolieska a motorizovaných koliesok najskôr odstráňte prípadné hrubšie nečistoty. Potom ich očistíte po celom obvode mierne navlhčenou handričkou a utrite dosucha. Nezabudnite očistiť aj priestor okolo koliesok.
- Sensory na spodku vysávača utrite suchou mäkkou handričkou alebo vatovou tyčinkou.

NABÍJACIA ZÁKLADŇA

- Aspoň raz za týždeň očistite povrch nabíjacej základne **B3** vrátane nabíjajúcich kontaktov **B5** pomocou suchej mäkkej handričky.

SKLADOVANIE

- Pokiaľ nebudete vysávač dlhší čas používať, vykonajte nasledujúce:
- Očistite vysávač podľa kapitoly ČISTENIE A ÚDRŽBA.
- Z vysávača vyberte akumulátor podľa kapitoly VLOŽENIE A VYBRATIE AKUMULÁTORA.
- Nabíjaciu základňu odpojte od sieťovej zásuvky.
- Vysávač s kompletným príslušenstvom uložte na suchom, čistom a chladnom mieste.

TECHNICKÉ ÚDAJE

Robotický vysávač

Rozmery (priemer × výška)	320 × 80 mm
Hmotnosť	2,2 kg
Prevádzkový čas na jedno nabitie	až 90 min
Objem nádobu na prach	500 ml

Sieťový adaptér

Menovitý rozsah napätia	100 – 240 V AC
Menovitý kmitočet	50/60 Hz
Vstup	5 V, 1000 mA

Akumulátor

Typ	2 600 mAh Li-ion
Čas nabíjania	4 – 7 h
Vstup	5 V, 1 A

Deklarovaná hodnota emisie hluku je nižšia než 65 dB(A), čo predstavuje hladinu A akustického výkonu vzhľadom na referenčný akustický výkon 1 pW.

LIKVIDÁCIA POUŽITÝCH AKUMULÁTOROV

Pred odovzdaním výrobku na určenom zbernom mieste je potrebné zaistiť, aby z neho bol vybratý akumulátor. Pred vybratím akumulátora vypnite vysávač hlavným vypínačom **A4**. Akumulátor odpojte použitím opačného postupu, než je uvedený v kapitole VLOŽENIE A VYBRATIE AKUMULÁTORA.

POKYNY A INFORMÁCIE O ZAOBCHÁDZANÍ S POUŽITÝM OBALOM

Použitý obalový materiál odložte na miesto určené obcou na ukladanie odpadu.

LIKVIDÁCIA POUŽITÝCH ELEKTRICKÝCH A ELEKTRONICKÝCH ZARIADENÍ



Tento symbol na produktoch alebo v sprievodných dokumentoch znamená, že použité elektrické a elektronické výrobky sa nesmú pridať do bežného komunálneho odpadu. Pre správnu likvidáciu, obnovu a recykliáciu odovzdajte tieto výrobky na určené zberné miesta. Alternatívne v niektorých krajinách Európskej únie alebo iných európskych krajinách môžete vrátiť svoje výrobky miestnemu predajcovi pri kúpe ekvivalentného nového produktu. Správnu likvidáciu tohto produktu pomôžete zachovať cenné prírodné zdroje a napomáhate prevencii potenciálnych negatívnych vplyvov na životné prostredie a ľudské zdravie, čo by mohli byť dôsledky nesprávnej likvidácie odpadov. Ďalšie podrobnosti si vyžiadajte od miestneho úradu alebo najbližšieho zberného miesta. Pri nesprávnej likvidácii tohto druhu odpadu sa môžu v súlade s národnými predpismi udeliť pokuty.



Tento výrobok spĺňa všetky základné požiadavky smernice EÚ, ktoré sa naň vzťahujú.

Pre podnikové subjekty v krajinách Európskej únie

Ak chcete likvidovať elektrické a elektronické zariadenia, vyžiadajte si potrebné informácie od svojho predajcu alebo dodávateľa.

Likvidácia v ostatných krajinách mimo Európskej únie

Tento symbol je platný v Európskej únii. Ak chcete tento výrobok zlikvidovať, vyžiadajte si potrebné informácie o správnom spôsobe likvidácie od miestnych úradov alebo od svojho predajcu.