

# Robotický vysávač

Návod na použitie v originálnom jazyku

SK



**SENCOR®**

SRV 1000SL

## Preklad pôvodného návodu

Pred uvedením tohto výrobku do prevádzky sa, prosím, oboznáňte s návodom na jeho obsluhu, a to aj v prípade, že ste už oboznámení s používaním výrobkov podobného typu. Výrobok používajte iba tak, ako je popísané v tomto návode na obsluhu. Návod uschovajte pre prípad ďalšej potreby.

Minimálne počas trvania zákonného práva z chybného plnenia, prípadne záruky za akosť, odporúčame uschovať originálny prepravný kartón, baliaci materiál, pokladničný doklad a potvrdenie o rozsahu zodpovednosti predávajúceho alebo záručný list. V prípade prepravy zabalte prístroj späť do originálnej škatule od výrobcu, zaistíte si tak maximálnu ochranu výrobku pri prípadnom transporte (napr. sťahovaní alebo odoslaní do servisného strediska).

**OBSAH**

VŠEOBECNÉ UPOZORNENIA .....	3
ELEKTRICKÁ BEZPEČNOSŤ .....	3
BEZPEČNOSŤ PRI POUŽÍVANÍ .....	5
PRED PRVÝM POUŽITÍM .....	10
ÚČEL POUŽITIA A VLASTNOSTI ROBOTICKÉHO VYSÁVAČA .....	10
PRÍPRAVA ROBOTICKÉHO VYSÁVAČA NA PREVÁDZKU .....	11
PREVÁDZKA ROBOTICKÉHO VYSÁVAČA .....	11
TABUĽKA RIEŠENIA PROBLÉMOV .....	13
ČISTENIE A ÚDRŽBA .....	14
SKLADOVANIE .....	15
TECHNICKÉ ÚDAJE .....	15
LIKVIDÁCIA POUŽITÝCH AKUMULÁTOROV .....	16
POKYNY A INFORMÁCIE O ZAOBCHÁDZANÍ S POUŽITÝM OBALOM .....	16
LIKVIDÁCIA POUŽITÝCH ELEKTRICKÝCH A ELEKTRONICKÝCH ZARIADENÍ .....	16

## ČÍTAJTE POZORNE A USCHOVAJTE ICH NA BUDÚCE POUŽITIE.

### VŠEOBECNÉ UPOZORNENIA

- Tento spotrebič môžu používať deti od 8 rokov a osoby so zníženými fyzickými, zmyslovými či mentálnymi schopnosťami alebo s nedostatkom skúseností a znalostí, ak sú pod dozorom alebo boli poučené o používaní spotrebiča bezpečným spôsobom a rozumejú prípadným nebezpečenstvám.
- Deti sa so spotrebičom nesmú hrať. Čistenie a údržbu nesmú vykonávať deti bez dohľadu.
- Ak je prívodný kábel poškodený, jeho výmenu zverte odbornému servisnému stredisku, aby sa zabránilo vzniku nebezpečnej situácie. Spotrebič s poškodeným prívodným káblom je zakázané používať.
- Robotický vysávač sa musí používať iba s originálnym sieťovým adaptérom, ktorý sa s ním dodáva. Aby ste sa vyvarovali vzniku nebezpečnej situácie, nikdy nepoužívajte iný typ adaptéra.

### ELEKTRICKÁ BEZPEČNOSŤ

- Pred pripojením adaptéra k sieťovej zásuvke sa uistite, že sa zhoduje vstupné napätie uvedené na typovom štítku s elektrickým napätím zásuvky.
- Sieťový adaptér pripájajte iba k riadne uzemnenej zásuvke. Nepoužívajte predlžovací kábel.
- Sieťový adaptér neodpájajte od zásuvky ťahom za prívodný kábel. Mohlo by dôjsť k poškodeniu sieťového adaptéra alebo zásuvky. Sieťový adaptér odpájajte od zásuvky ťahom za zástrčku.
- Prívodný kábel sieťového adaptéra nekladte cez ostré predmety. Dbajte na to, aby prívodný kábel nevisel cez okraj stola alebo aby sa nedotýkal zahriateho povrchu.

- Sieťový adaptér s poškodenou vidlicou alebo s poškodeným prívodným káblom je zakázané používať.
- Pre výmenu adaptéra kontaktujte autorizované servisné stredisko.
- Sieťový adaptér dodávaný s týmto spotrebičom nikdy nepoužívajte na iné účely.
- Sieťový adaptér a jeho prívodný kábel udržiajte v suchu.
- Ak je napájací prívod sieťového adaptéra poškodený, musí ho nahradiť výrobca, jeho servisný technik alebo podobne kvalifikovaná osoba, aby sa zabránilo vzniku nebezpečnej situácie.
- Prívodný kábel sieťového adaptéra nepripájajte a neodpájajte od sieťovej zásuvky mokrymi rukami.
- Neodkrývajte elektronické časti robotického vysávača alebo jeho akumulátora. Neobsahujú žiadne súčasti opraviteľné používateľom. Servis prenechajte kvalifikovaným osobám.
- Na dobíjanie akumulátora používajte výhradne sieťový adaptér dodávaný s týmto robotickým vysávačom.
- Dbajte na to, aby sa napájací kábel sieťového adaptéra nedotýkal horúceho povrchu.
- Aby ste zabránili prípadnému úrazu elektrickým prúdom, nepostrekujte robotický vysávač alebo jeho sieťový adaptér vodou ani ho neponárajte do vody alebo inej tekutiny.
- Ak nebudete robotický vysávač dlhý čas používať, vyberte z neho akumulátor. Pred vybratím akumulátora sa uistite, že je robotický vysávač odpojený od zásuvky el. napätia a že je vypnutý hlavným vypínačom.
- Nepoužívajte robotický vysávač, ak nefunguje správne, ak bol poškodený alebo ponorený do vody.

- Aby ste sa vyvarovali nebezpečenstva úrazu elektrickým prúdom, neopravujte robotický vysávač sami ani ho nijako neupravujte. Všetky opravy zverte autorizovanému servisnému stredisku. Zásahom do robotického vysávača počas platnosti záruky sa vystavujete riziku straty záručných plnení.
- Pred každým čistením alebo údržbou odpojte robotický vysávač od zásuvky elektrického napätia a vypnite ho hlavným vypínačom.

## BEZPEČNOSŤ PRI POUŽÍVANÍ

- Tento robotický vysávač je určený na použitie v domácnostiach, kanceláriách a podobných priestoroch. Nepoužívajte ho v miestnostiach s vysokou vlhkosťou, ako napr. v práčovniach alebo kúpeľniach,
- v priemyselnom prostredí alebo vonku.
- Robotický vysávač nie je určený na vysávanie vody.
- Robotický vysávač nevystavujte priamemu slnečnému žiareniu a neumiestňujte ho do blízkosti otvoreného ohňa alebo prístrojov, ktoré sú zdrojom tepla.
- Robotický vysávač používajte iba s originálnym príslušenstvom výrobcu.
- Pred použitím robotického vysávača sa uistite, že v nádobe na prach je riadne inštalovaný prachový filter.
- Pred uvedením robotického vysávača do prevádzky sa uistite, že sú vstupné dvere do vášho bytu alebo domu zatvorené. Odstráňte z podlahových plôch oblečenie, papier, hračky, sieťové alebo predlžovacie káble a iné predmety, ktoré by mohol vysávač nasať alebo zachytiť. Záclony a závesy, ktoré siahajú až na zem, zdvihnite, aby nedošlo k ich zachyteniu do vysávača. V prípade potreby vymedzte priestor upratovania dodanou magnetickou páskou.

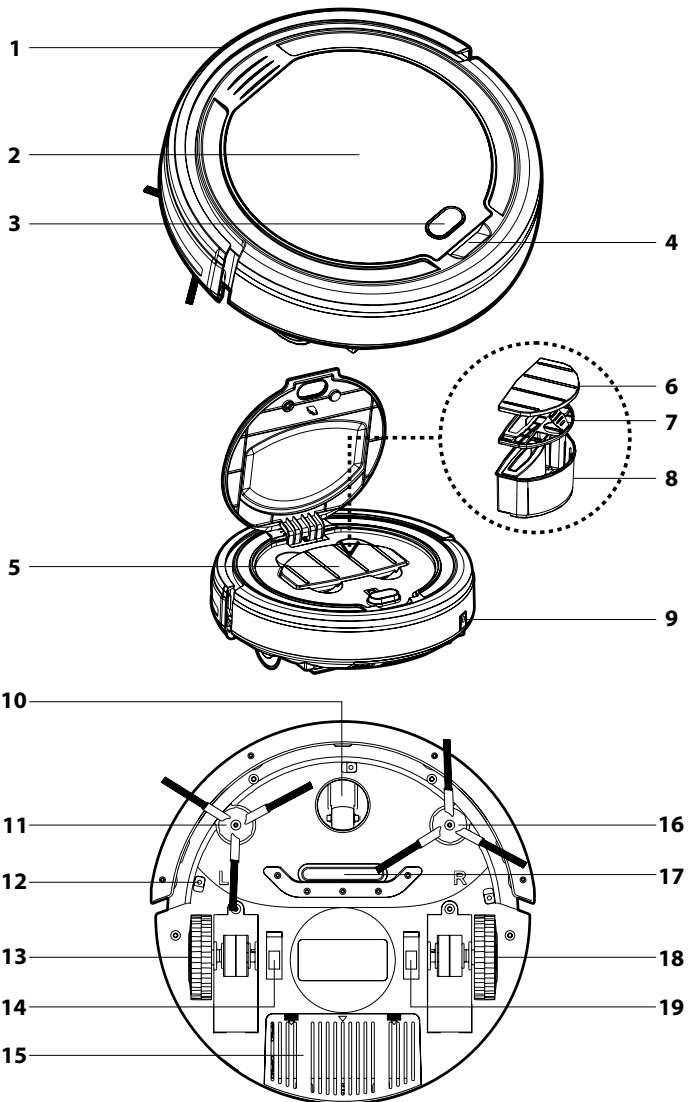
- Na robotický vysávač neodkladajte žiadne predmety ani naň nestúpajte alebo nesadajte.
- Ak je robotický vysávač v prevádzke, dávajte pozor na deti a domáce zvieratá.
- Dbajte na to, aby pri prevádzke robotického vysávača neboli zakryté otvory na výstup vzduchu alebo aby nebol blokován nasávací otvor. Inak môže dôjsť k poškodeniu robotického vysávača.
- Robotický vysávač nepoužívajte na vysávanie:
  - tlejúcich cigariet, horiacich alebo horľavých predmetov, zápaliek alebo popola;
  - vody a iných tekutín;
  - ostrých predmetov, ako napr. črepov, ihiel, špendlíkov a pod.;
  - múky, omietky a iných stavebných materiálov;
  - väčších kusov papiera alebo plastových vrecúšok, ktoré môžu ľahko zablokovať nasávací otvor.

# Robotický vysávač

SRV 1000SL

SK

A

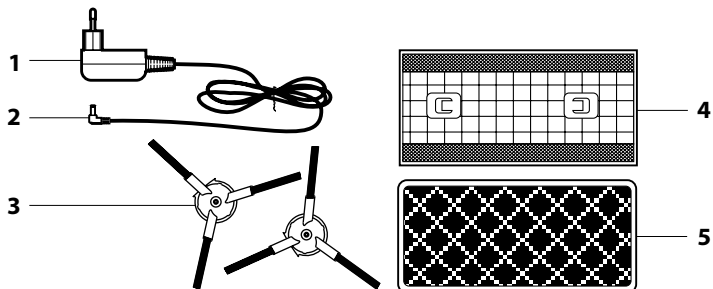


SK-7

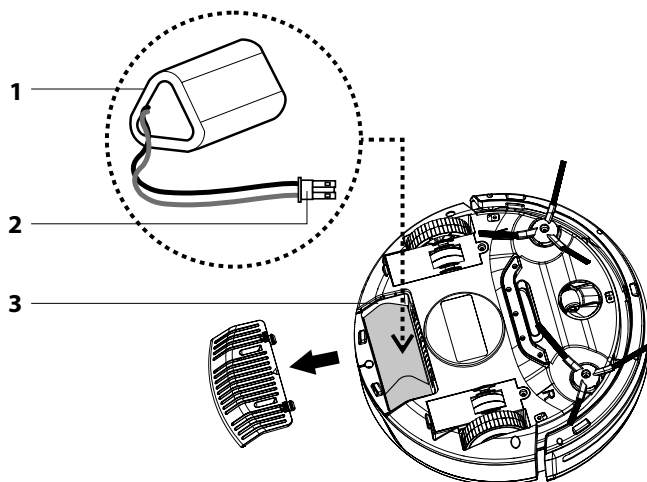
## Robotický vysávač

SRV 1000SL

B



C



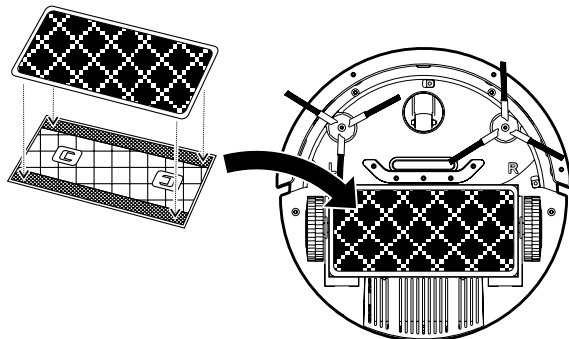


# Robotický vysávač

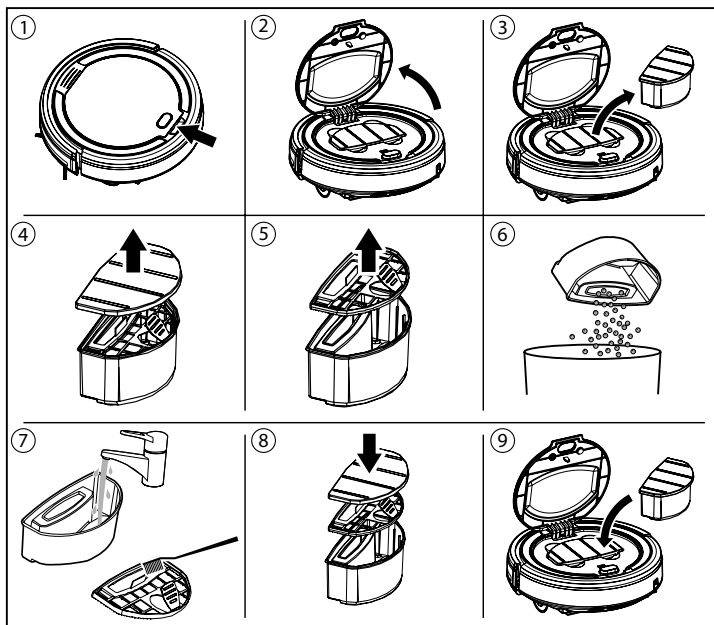
SRV 1000SL

SK

D



E



SK-9

## PRED PRVÝM POUŽITÍM

- Pred použitím spotrebiča sa, prosím, oboznámte s návodom na jeho obsluhu, a to aj v prípade, že ste už oboznámení s používaním spotrebičov podobného typu. Spotrebič používajte iba tak, ako je opísané v tomto návode na použitie. Návod uschovajte pre prípad ďalšej potreby. Ak odovzdávate spotrebič inej osobe, zaistite, aby bol pri ňom priložený tento návod na použitie.
- Minimálne počas trvania zákonného práva z chybného plnenia, prípadne záruky za akosť, odporúčame uschovať originálny prepravný kartón, baliaci materiál, pokladničný doklad a potvrdenie o rozsahu zodpovednosti predávajúceho alebo záručný list. V prípade prepravy odporúčame zabaliť spotrebič opäť do originálnej škatule od výrobcu.
- Spotrebič starostlivo vybalte a dajte pozor, aby ste nevyhodili žiadnu časť obalového materiálu skôr, ako nájdete všetky súčasti spotrebiča.

## POPIS SPOTREBIČA A PRÍSLUŠENSTVA

**A1** Nárazník

**A2** Veko

**A3** Hlavný vypínač / svetelná indikácia stavu

**A4** Otvor na otvorenie veka

**A5** Nádoba na prach

**A6** Veko nádoby na prach

**A7** Prachový filter

**A8** Telo nádoby

**A9** Zdieľka pre konektor sieťového adaptéra

**A10** Predné otočné koliesko

**B1** Napájací adaptér

**B2** Konektor napájacieho adaptéra

**B3** Náhradné rotačné kefy

**C1** Akumulátor

**A11** Rotačná kefa ľavá (L)

**A12** Spodný senzor proti pádu (3x)

**A13** Motorizované gumové koliesko ľavé

**A14** Otvor na pripevnenie mopy

**A15** Kryt akumulátora

**A16** Rotačná kefa pravá (R)

**A17** Nasávací otvor

**A18** Motorizované gumové koliesko pravé

**A19** Otvor na pripevnenie mopy

**B4** Držiak prachovky

**B5** Antistatická prachovka

**C2** Úložný priestor na akumulátor

## ÚČEL POUŽITIA A VLASTNOSTI ROBOTICKÉHO VYSÁVAČA

- Robotický vysávač je určený na upratovanie všetkých typov tvrdých podláh, ako sú drevené alebo laminátové plávajúce podlahy, dlažba, vinyl a pod., a kobercov s nízkym vlasom. Počas upratovania efektívne kombinuje rôzne cesty, aby sa dosiahol optimálne upratovanie celej podlahovej plochy.
- Nasávací otvor **A17** efektívne odstraňuje vlasy, zvieracie chlpy a pod. Dve bočné rotačné kefy **A11** a **A16** vymetú nečistoty z ťažko dostupných miest pozdĺž stien a nábytku a z rohov. Motorizované gumové kolieska **A13** a **A18** chránia citlivé podlahy pred poškriabaním a dokážu prekonať prechodové lišty až do výšky 1 cm a vyjsť až na 2 cm vysoký koberec.
- Odpružený nárazník **A1** umožňuje tlmené dôjdenie vysávača až k prekážke a efektívne upratovanie okolo nej. Infračervené senzory v prednom nárazníku zamedzujú kolíziu robotického vysávača s prekážkami. Bezpečnú prevádzku vysávača v miestnostiach, v ktorých sa nachádzajú schody, umožňujú spodné senzory **A12** (3x) proti pádu vysávača zo schodov.
- Ďalšou výhodou robotického vysávača je funkcia mopy, ktorá umožňuje suché aj vlhké vytieranie hladkých tvrdých podlahových plôch. Robotický vysávač počas vytierania vysáva drobné nečistoty a prach z podlahy tak, aby počas upratovacieho cyklu nedochádzalo k nadbytočnému znečisteniu prachovky.
- Na jednoduchú identifikáciu prevádzkového stavu je hlavný vypínač vybavený svetelnou kontrolkou, ktorá farebne indikuje nízke napätie akumulátora (červená), dobíjanie akumulátora (na modro bliká), plné nabitie (na modro svieti), chybový stav alebo naplnenie nádoby na prach (oboje na červeno).

## PRÍPRAVA ROBOTICKÉHO VYSÁVAČA NA PREVÁDZKU

### MONTÁŽ A POUŽITIE ROTAČNÝCH KIEF

- Rotačné kefy **A11** a **A16** sú určené na hladké podlahové plochy a zaisťujú efektívne upratovanie v rohoch a pozdĺž stien a nábytku.
- Robotický vysávač otočte spodnou stranou nahor. Pripravte si rotačné kefy **A11** a **A16**. Zatlacíte postupne obe kefy presne a silou na kolíky, ktoré sú pre ne určené. Dbajte pritom na to, aby súhlasili značky L a R ako na kefách, tak aj na tele robotického vysávača. Robotický vysávač otočte späť do prevádzkovej polohy.
- Ak budete používať robotický vysávač na upratovanie miestností, v ktorých sú položené koberce, rotačné kefy demontujte. Pri demontáži postupujte opačným spôsobom montáže.

### VLOŽENIE A VYBRATIE AKUMULÁTORA

- Robotický vysávač je vybavený Li-ion akumulátorom **C1**. Ak bol akumulátor zabalený samostatne, je nutné ho pred prvým použitím do robotického vysávača zapojiť. Používajte iba originálny typ akumulátora.
- Uistite sa, že je robot vypnutý hlavným vypínačom **A3**. Vysávač otočte spodnou stranou hore a ťahom odoberte kryt **A15**.
- Konektor, ktorý sa nachádza v priestore na uloženie akumulátora **C3**, pripojte ku konektoru **C2** akumulátora. Pripojenie akumulátora je možné vykonať iba jedným smerom.
- Vložte akumulátor do priestoru **C3**.
- Nasadte späť kryt **A15** a otočte robotický vysávač späť do prevádzkovej polohy.
- Akumulátor **C1** vyberte opačným spôsobom. Pred vybratím akumulátora sa vždy uistite, že je robot vypnutý hlavným vypínačom **A3**.
- Ak nebudete robotický vysávač dlhý čas používať, vyberte z neho akumulátor a uschovajte ho na suchom, čistom a chladnom mieste mimo dosahu detí.

### PRVÉ NABITIE AKUMULÁTORA

- Pred prvým použitím robotického vysávača odporúčame akumulátor plne nabiť počas najmenej 8 hodín. Bežné dobíjanie trvá zhruba 2 – 2,5 hodiny.
- K zdiere **A9** vysávača pripojte konektor **B2** prívodného kábla sieťového adaptéra **B1** a vidlicu adaptéra zasuňte do sieťovej zásuvky.
- Počas nabíjania bliká svetelná kontrolka vypínača **A3** modrou farbou.
- Hneď ako dôjde k plnému nabitíu akumulátora, svetelná kontrolka vypínača **A3** sa trvalo rozsvieti na modro. Týmto je robotický vysávač pripravený na použitie.

## PREVÁDZKA ROBOTICKÉHO VYSÁVAČA



### Poznámka:

- Pred spustením robotického vysávača sa vždy uistite, že je v ňom vložená nádoba na prach **A5** vrátane prachového filtra **A7**.
- Vysávač umiestnite na podlahu na miesto, kde je dostatok voľného priestoru. Uistite, že sú vstupné dvere do vášho bytu alebo domu zatvorené. Odstráňte z podlahových plôch oblečenie, papier, hračky, sieťové alebo predĺžovacie káble a iné predmety, ktoré by mohol vysávač nasať alebo zachytiť. Záclony a závesy, ktoré siahajú až na zem, zdvihnite, aby nedošlo k ich zachyteniu do vysávača.



### Tip:

- Pri prvom upratovaní v novom prostredí pozorujte pohyb robotického vysávača. Môžete tak rozpoznať problematické prekážky a odstrániť ich pre ďalšie upratovanie.
- Zapnite vysávač stlačením hlavného vypínača **A3**. Vysávač začne vysávať.
- Počas prevádzky robotického vysávača nesvieti svetelná kontrolka hlavného vypínača žiadnou farbou. V prípade, že dôjde k chybe, napríklad zablokovaniu niektorého kolieska vysávača vplyvom prekážky, kontrolka sa rozsvieti na červeno a ozve sa zvuková signalizácia.

- Ak dôjde počas vysávania k naplneniu nádoby na prach, kontrolka sa rozsvieti na červeno a ozve sa zvuková signalizácia.
- Ak je akumulátor takmer vybitý, prevádzka robotického vysávača sa automaticky zastaví. Svetelná kontrolka sa rozsvieti na červeno a ozve sa zvuková signalizácia. Po úplnom vybití akumulátora červená kontrolka zhasne.
- Na ukončenie prevádzky stlačte hlavný vypínač **A3**.
- Po každom použití vyprázdňte nádobu na prach **A5** podľa pokynov uvedených v kapitole údržba a čistenie.

#### POUŽITIE MOPU

- Mop je doplnkovou funkciou robotického vysávača a je určený na suché alebo vlhké upratovanie hladkých tvrdých podlahových plôch. Skladá sa z držiaka **B4** a antistatickej prachovky **B5**.



#### Upozornenie:

Používajte iba mop určený pre tento typ robotického vysávača.

Držiak **B4** nepoužívajte bez antistatickej prachovky **B5**.

Mop nie je určený na upratovanie koberec.

- Antistatickú prachovku **B5** pripevnite k držiaku **B4** pomocou pásov suchého zipsu na držiaku.
- Robotický vysávač otočte spodnou stranou nahor. Zostavený mop zacvaknite do otvorov **A14** a **A19** v robotickom vysávači a otočte vysávač späť do normálnej prevádzkovej polohy.
- Spustíte prevádzku vysávača.
- Po skončení upratovania demontujte mop opačným spôsobom montáže. Prachovku **B5** umyte pod tečúcou vodou, riadne vyžmýkajte a nechajte preschnúť.

#### NABÍJANIE ROBOTICKÉHO VYSÁVAČA

- Pred nabíjaním vždy vypnite robotický vysávač hlavným vypínačom **A3**.
- K zdierke **A9** vysávača pripojte konektor **B2** prírodného kábla sieťového adaptéra **B1** a vidlicu adaptéra zasuňte do sieťovej zásuvky.
- Počas nabíjania bliká svetelná kontrolka vypínača **A3** modrou farbou. Bežné dobíjanie trvá zhruba 4 hodiny.
- Hneď ako dôjde k plnému nabitíu akumulátora, svetelná kontrolka vypínača **A3** sa trvalo rozsvieti na modro. Týmto je robotický vysávač pripravený na použitie.



#### Poznámka:

Na zaistenie optimálneho výkonu akumulátora a predĺženie jeho životnosti odporúčame nechať akumulátor vždy plne dobíť.

Ak zabudnete robotický vysávač vypnúť pred dobíjaním akumulátora, po dobíť ho najprv vypnite a až potom znovu zapnete.

#### STAROSTLIVOSŤ O AKUMULÁTOR

- Odporúčame nepreerušovať nabíjací cyklus a udržiavať akumulátor **C1** v nabitom stave.
- Robotický vysávač nenechávajte zbytočne dlhý čas plne nabitý alebo vybitý stáť.
- Akumulátor **C1**, ktorý je ponechaný dlhý čas vo vybitom stave, sa môže sám vybiť pod prípustnú hodnotu a tým môže dôjsť k jeho nevratnému poškodeniu.

# Robotický vysávač

SRV 1000SL

SK

## TABUĽKA RIEŠENIA PROBLÉMOV

PROBLÉM	MOŽNÁ PRÍČINA	RIEŠENIE
Vysávač nie je možné spustiť.	▪ Vo vysávači nie je správne vložený akumulátor.	▪ Vložte akumulátor podľa inštrukcií v tomto návode.
	▪ Akumulátor je vybitý	▪ Nabite akumulátor podľa inštrukcií v tomto návode.
Vysávač je v prevádzke, ale nevysáva prach a nečistoty.	▪ Nádoba na prach je plná.	▪ Vyprázdnite nádobu na prach.
	▪ V nádobe na prach nie je riadne inštalovaný prachový filter.	▪ Do nádoby riadne inštalujte prachový filter.
Po zapnutí svieti svetelná kontrolka na červeno	▪ Nízke napätie akumulátora.	▪ Nabite akumulátor
	▪ Vysávač je zdvihnutý z podlahy.	▪ Vysávač umiestnite späť na podlahu.
Vysávač sa po uvedení do prevádzky pohybuje iba smerom dozadu.	▪ Vysávač bol umiestnený na príliš tmavú podlahu.	▪ Presuňte vysávač na svetlejšiu podlahu a znovu spustite.
	▪ Niektorý senzor proti pádu je znečistený.	▪ Očistite senzory proti pádu.
Rotačné kefy sú deformované a nezametajú nečistoty.	▪ Kefy sú opotrebené.	▪ Namočte ich do teplej vody, aby sa obnovil ich pôvodný tvar.
		▪ Kontaktujte predajcu alebo servisné stredisko a objednajte si nové kefy
Svetelná kontrolka stále bliká na modro aj po 3 hodinách dobíjania.	▪ V priebehu dobíjania pravdepodobne došlo k výpadku elektrickej energie.	▪ Vysávač je aj napriek tomu plne funkčný a po odpojení od sieťovej zásuvky ho je možné uviesť do prevádzky.

- Ak sa robotický vysávač zastaví a nedarí sa vám ho znovu uviesť do prevádzky, skúste ho vypnúť a znovu zapnúť hlavným vypínačom **A3**. Ak problém pretrváva, obráťte sa na autorizované servisné stredisko.

## ČISTENIE A ÚDRŽBA

- Pred čistením vždy vypnite robotický vysávač hlavným vypínačom **A3**.
- Na čistenie nikdy nepoužívajte čistiace prostriedky s abrazívnym účinkom, riedidlá a pod.
- Zanedbávanie čistenia a údržby môže negatívne ovplyvniť fungovanie robotického vysávača a viesť k zníženiu jeho výkonu.

### NÁDOBA NA PRACH A PRACHOVÝ FILTER

- Nádobu na prach **A5** čistíte po každom použití. Vložte prst do otvoru **A4**, mierne nadvihnite veko **A2** a potom ho celkom otvorte.
- Vyberte nádobu na prach **A5**. Z nádoby na prach odoberte veko **A6** a vyberte prachový filter **A7**. Z tela nádoby **A8** vysypte nečistoty. Z hygienických dôvodov to odporúčame vykonať mimo obytného priestoru.
- Nádobu na prach umyte pod tečúcou vodou a dobre ju vysušte. Prachový filter vyčistíte mäkkou kefkou a vložte späť do nádoby na prach.
- Nádobu na prach uzavrite vekom, umiestnite ju späť do vysávača a priklopte horný kryt.



#### Poznámka:

Nádobu na prach nie je potrebné umývať po každom použití.



#### Upozornenie:

Nádobu na prach neumývajte v umývačke riadu.

Skôr ako uvediete vysávač opäť do prevádzky, uistite sa, že je prachový filter riadne inštalovaný na svojom mieste. Inak môže dôjsť k poškodeniu vysávača.

### ČISTENIE NASÁVACIEHO OTVORU

- Pri opakovanom použití sa môžu okolo nasávacieho otvoru **A17** zhromažďovať nečistoty a prach, čo sa môže prejavíť zníženou efektivitou nasávania. Nečistoty a prach odstráňte z nasávacieho otvoru mäkkou kefkou. Na zaistenie maximálneho nasávacieho výkonu čistite nasávací otvor pravidelne.

### ČISTENIE ROTAČNÝCH KIEF

- Odoberte rotačné kefy **A11** a **A16** vytiahnutím smerom hore. Z miesta, kde boli kefy pripevnené, odstráňte všetky nečistoty.
- Z kief odstráňte všetky nečistoty. V prípade nutnosti môžete kefy umyť pod tečúcou vodou. Ak došlo k deformácii štetín počas prevádzky vysávača, namočte ich do teplej vody, aby sa obnovil ich pôvodný tvar. Pred pripevnením k vysávaču nechajte kefy oschnúť.
- Po vyčistení ich pripevnite späť.



#### Poznámka:

V priebehu používania rotačných kief dochádza k ich opotrebeniu. Po určitom čase je potrebné použiť kefy vymeniť za nové. Pre objednanie nových kief kontaktujte, prosím, svojho predajcu alebo autorizované servisné stredisko.

### MOP

- Po každom použití funkcie mopu odoberte antistatickú prachovku **B5**, vyperte ručne vo vlažnej vode s prídavkom malého množstva jemného pracieho prášku a nechajte ho voľne uschnúť. Držiak **B4** utrite mierne navlhčenou handričkou a potom ho vytrite dosucha.

### KOMPLETNÝ ROBOTICKÝ VYSÁVAČ

- Povrch robotického vysávača pravidelne utierajte mäkkou suchou handričkou.
- Aspoň raz za týždeň alebo častejšie vyčistite predné otočné koliesko **A10**, motorizované kolieska **A13** a **A18**, nasávací otvor **A17**, rotačné kefy **A11** a **A16** a spodné senzory **A12**.
- Z predného otočného kolieska **A10** a motorizovaných koliesok **A13** a **A18** najskôr odstráňte prípadné hrubšie nečistoty. Potom ich očistite po celom obvode mierne navlhčenou handričkou a utrite dosucha. Nezabudnite očistiť aj priestor okolo koliesok.
- Sensory **A12** naspodku robotického vysávača utrite suchou mäkkou handričkou alebo vatovou tyčinkou.

## SKLADOVANIE

Ak nebudete robotický vysávač dlhší čas používať, vykonajte nasledujúce:

- Očistíte robotický vysávač podľa kapitoly Čistenie a údržba.
- Z robotického vysávača vyberte akumulátor **C1** podľa kapitoly Vloženie a vybratie akumulátora.
- Robotický vysávač s kompletným príslušenstvom uložte na suchom, čistom a chladnom mieste.

## TECHNICKÉ ÚDAJE

### Robotický vysávač

Rozmery (šírka × hĺbka × výška) .....	280 × 280 × 75 mm
Hmotnosť .....	2,5 kg
Nasávací výkon .....	10 W
Príkon .....	15 W
Prevádzkový čas na jedno nabitie .....	až 80 min
Objem nádoby na prach .....	200 ml

### Sieťový adaptér

Menovitý rozsah napätia .....	100 – 240 V AC
Menovitý kmitočet .....	50/60 Hz
Výstup .....	11,1 V, 800 mA

### Akumulátor

Typ .....	1 500 mAh Li-ion
Výstup .....	11,1 V, 800 mA
Čas nabíjania .....	2 – 2,5 h

Deklarovaná hodnota emisie hluku je nižšia než 65 dB(A), čo predstavuje hladinu A akustického výkonu vzhľadom na referenčný akustický výkon 1 pW.

## LIKVIDÁCIA POUŽITÝCH AKUMULÁTOROV

Pred odovzdaním výrobku na určenom zbernom mieste je potrebné zaistiť, aby z neho bol vybratý vstavaný akumulátor. Pred vybratím akumulátora sa uistite, že je vysávač vypnutý hlavným vypínačom **A3**. Odoberte kryt akumulátora **A15**, odpojte a vyberte von akumulátor **C1**. Vráťte späť kryt.



Tento symbol znamená, že použité akumulátory a batérie nepatria do bežného komunálneho odpadu. S cieľom zaistiť správnu likvidáciu odovzdajte použité akumulátory a batérie na určené zberné miesta. Správnu likvidáciu akumulátorov a batérií pomôžete predísť negatívnym dopadom na životné prostredie a ľudské zdravie.

### Likvidácia v ostatných krajinách mimo Európskej únie

Tento symbol je platný v Európskej únii. Ak chcete likvidovať použité batérie a akumulátory, vyžiadajte si potrebné informácie o správnom spôsobe likvidácie od miestnych úradov alebo svojho predajcu.

## POKYNY A INFORMÁCIE O ZAOBCHÁDZANÍ S POUŽITÝM OBALOM

Použitý obalový materiál odložte na miesto určené obcou na ukladanie odpadu.

## LIKVIDÁCIA POUŽITÝCH ELEKTRICKÝCH A ELEKTRONICKÝCH ZARIADENÍ



Tento symbol na produktoch alebo v sprievodných dokumentoch znamená, že použité elektrické a elektronické výrobky sa nesmú pridať do bežného komunálneho odpadu. Pre správnu likvidáciu, obnovu a recykláciu odovzdajte tieto výrobky na určené zberné miesta. Alternatívne v niektorých krajinách Európskej únie alebo iných európskych krajinách môžete vrátiť svoje výrobky miestnemu predajcovi pri kúpe ekvivalentného nového produktu. Správnu likvidáciu tohto produktu pomôžete zachovať cenné prírodné zdroje a pomáhať prevencii potenciálnych negatívnych dopadov na životné prostredie a ľudské zdravie, čo by mohli byť dôsledky nesprávnej likvidácie odpadov. Ďalšie podrobnosti si vyžiadajte od

miestneho úradu alebo najbližšieho zberného miesta. Pri nesprávnej likvidácii tohto druhu odpadu sa môžu v súlade s národnými predpismi udeliť pokuty.

### Pre podnikové subjekty v krajinách Európskej únie

Ak chcete likvidovať elektrické a elektronické zariadenia, vyžiadajte si potrebné informácie od svojho predajcu alebo dodávateľa.

### Likvidácia v ostatných krajinách mimo Európskej únie

Tento symbol je platný v Európskej únii. Ak chcete tento výrobok zlikvidovať, vyžiadajte si potrebné informácie o správnom spôsobe likvidácie od miestnych úradov alebo od svojho predajcu.



Tento výrobok spĺňa všetky základné požiadavky smerníc EÚ, ktoré sa naň vzťahujú.