



## SK ■ Plne automatický varič ryže

**ČÍTAJTE POZORNE A USCHOVAJTE ICH NA BUDÚCE POUŽITIE.**

- Tento spotrebič môžu používať deti vo veku 8 rokov a staršie a osoby so zníženými fyzickými, zmyslovými alebo mentálnymi schopnosťami alebo s nedostatkom skúseností a znalostí, ak sú pod dozorom alebo boli poučené o používaní spotrebiča bezpečným spôsobom a rozumejú prípadným nebezpečenstvám. Čistenie a údržbu vykonávanú používateľom nesmú vykonávať deti, pokiaľ nie sú staršie ako 8 rokov a pod dozorom. Spotrebič a jeho napájací prívod udržiavajte mimo dosahu detí mladších ako 8 rokov.
- Deti sa so spotrebičom nesmú hrať.
- Tento prístroj je určený iba na použitie v domácnosti. Nie je určený na použitie v priestoroch, ako sú:
  - kuchynské kúty pre personál v obchodoch, kanceláriách a ostatných pracoviskách;
  - poľnohospodárske farmy;
  - hotelové izby alebo izby v motelloch a iné obytné priestory;
  - podniky zaisťujúce nocľah s raňajkami.
- Tento spotrebič je určený len pre použitie vo vnútorných priestoroch. Tento spotrebič nikdy nepoužívajte vonku alebo v priemyselnom prostredí.
- Tento spotrebič je určený pre varenie ryže a pre varenie potravín v pare. Spotrebič nepoužívajte na iné účely, než na aké je určený.
- Tento spotrebič musí byť používaný iba v súlade s pokynmi uvedenými v tomto návode na použitie.
- Pred pripojením spotrebiča k sieťovej zásuvke sa uistite, že sa zhoduje nominálne napätie uvedené na jeho typovom štítku s elektrickým napätím zásuvky, ku ktorej ho chcete pripojiť. Sieťovú zástrčku pripájajte iba k riadne uzemnenej zásuvke. Nepoužívajte predlžovací kábel.
- Pred použitím úplne rozviňte napájací kábel.
- Spotrebič používajte iba s originálnym príslušenstvom, ktoré sa s ním dodáva.

**Varovanie:**

Použitie neoriginálneho príslušenstva môže viesť k vzniku nebezpečnej situácie.

- Pri zostavení pokrievky postupujte podľa inštrukcií uvedených v tomto návode na použitie. Držadlo pokrievky musí byť pripevnené k pokrievku tak, aby smerovalo na opačnú stranu, než je otvor pre odvod pary.
- Spotrebič používajte iba na rovnom, suchom, čistom, stabilným a tepelne odolnom povrchu. Spotrebič nepoužívajte na odkvapkávacej doske drezu.
- Spotrebič nekladte na okraj stola, na nestabilné, naklonené alebo nerovné povrchy, na elektrický alebo plynový varič a iné zdroje tepla alebo do ich blízkosti.

- Spotřebič nepoužívejte na povrchu, který je citlivý na teplo, protože by mohlo dojít k poškození takéhoto povrchu.
- Používejte iba vyberateľnú vnútornú nádobu, ktorá je dodávaná s týmto spotrebičom. Nikdy nepoužíajte inú nádobu.
- Nepoužívejte prasknutú, stlačenú alebo inak poškodenú vyberateľnú vnútornú nádobu. Poškodená vyberateľná nádoba musí byť nahradená novou nádobou originálneho typu.
- Pred vložením vyberateľnej vnútornej nádoby do tela variča na ryžu sa uistite, že vonkajší povrch vyberateľnej nádoby a vnútorný priestor tela variača na ryžu je úplne čistý a suchý. Na vonkajšom povrchu vnútornej nádoby a povrchu vykurovacieho telesa nesmú byť zaschnuté zvyšky potravín a pod., aby sa zabránilo poruchám spotrebiča.
- Pred pripojením spotrebiča k sieťovej zásuvke sa uistite, že vyberateľná vnútorná nádoba je riadne umiestnená v tele variča na ryžu, že vyberateľná vnútorná nádoba je naplnená vodou a potravinami a že pokrievka je správne umiestnená na vyberateľnej vnútornej nádobe. Vyberateľnú vnútornú nádobu nepreplňajte.
- Spotřebič nepřipájajte k sieťovej zásuvke ani ho nezapínajte bez vyberateľnej vnútornej nádoby umiestnenej v tele variča na ryžu.
- Nepoužívejte spotřebič s prázdnou vyberateľnou vnútornou nádobou.



### **Výstraha:**

Do tela variča na ryžu nelejte vodu, nesypte doň ryžu ani doň nekladajte žiadne iné potraviny. Potravinami a vodou sa plní iba vyberateľná vnútorná nádoba.



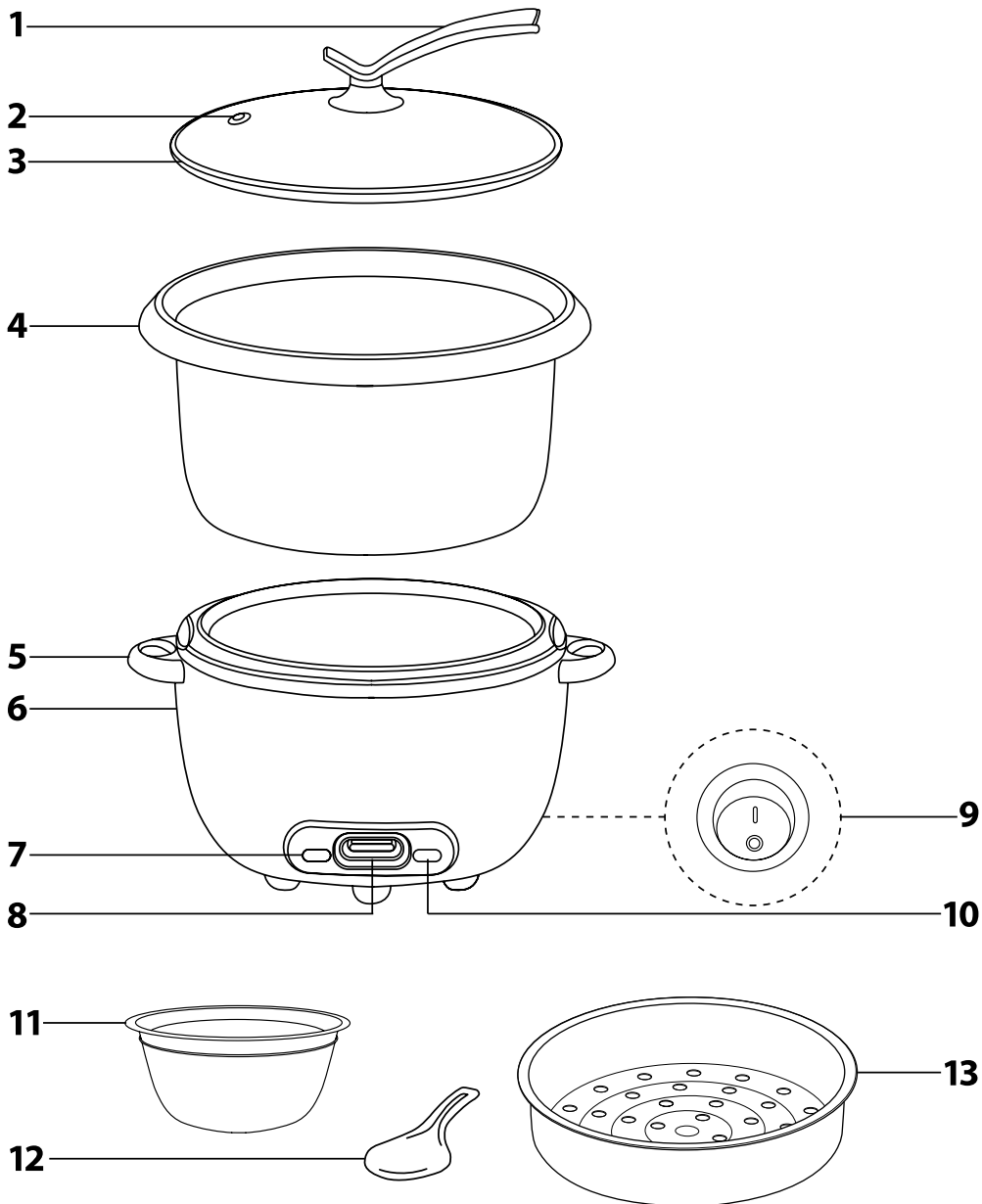
### **Varovanie:**

Nesprávne použitie môže viesť k zraneniu.

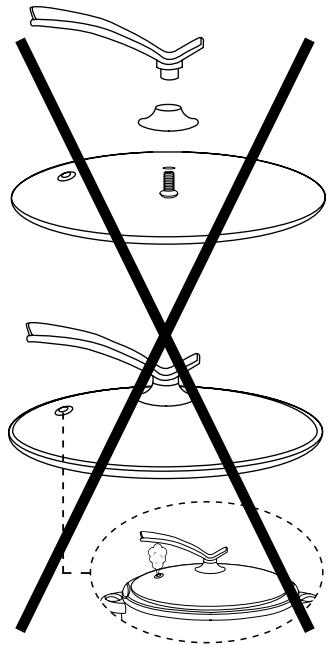
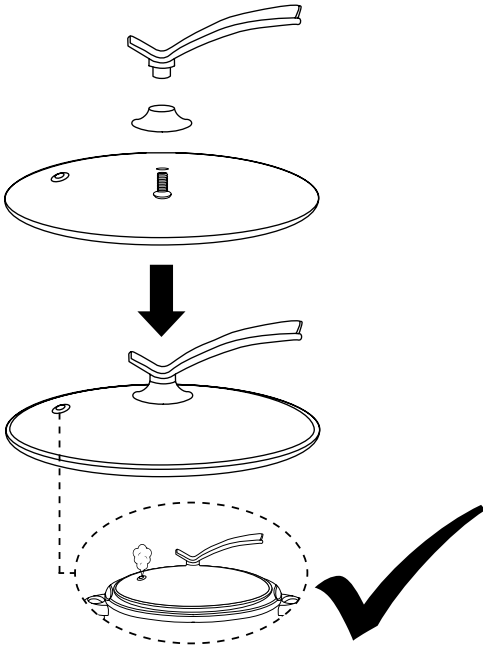
- Počas prevádzky spotrebiča musí byť pokrievka riadne umiestnená na vyberateľnej vnútornej nádobe.
- Na pokrievku neodkladajte žiadne predmety.
- Pri prevádzke musí byť zaistený dostatočný priestor na cirkuláciu vzduchu nad spotrebičom a okolo neho. Spotřebič nepoužívejte v blízkosti materiálov citlivých na teplo. Spotřebič nezakrývajte ani neblokujte jeho ventilačné otvory.
- Dbajte na to, aby otvor pre odvod pary nesmeroval na materiály citlivé na teplo alebo na vás či iné osoby. Horúca para môže spôsobiť vážne popáleniny.
- Lyžičku na miešanie a servírovanie ryže ani iné kuchynské pomôcky nenechávajte vo vyberateľnej nádobe, keď používate funkciu „KEEP WARM“ (udržovanie teploty).
- Teplota prístupných povrchov spotrebiča je vysoká, keď je spotrebič v činnosti a ešte určitý čas po ukončení používania.
- Povrch vyhrievacieho článku obsahuje po použití zvyškové teplo.
- Pri manipulácii so spotrebičom po ukončení varenia je nutné dbať na zvýšenú opatrnosť, aby ste sa nedotkli tela variča na ryžu alebo iných častí spotrebiča, pretože môžu byť stále horúce, z dôvodu zvyškového tepla.

- Nedotýkajte sa horúceho povrchu. Po vypnutí a odpojení spotrebiča od sieťovej zásuvky používajte rukoväť na zdvihnutie a prenášanie spotrebiča. Z dôvodu zvýšenej bezpečnosti odporúčame používať kuchynské rukavice.
- Na zdvihnutie a prenášanie pokrievky používajte držadlo. Pri zdvihnutí pokrievky je treba dbať na to, aby para, ktoré uniká z vnútornej nádoby nesmerovala na vás, aby nedošlo k popáleniu. Z dôvodu zvýšenej bezpečnosti odporúčame používať kuchynské rukavice.
- Voda z pokrievky môže odkvapkávať iba do vyberateľnej vnútornej nádoby, nesmie však kvapkať do tela spotrebiča.
- Zahriatu pokrievku neodkladajte na povrchy, ktoré sú citlivé na teplo.
- Spotrebič sa nesmie ponechať bez dozoru, kým je v prevádzke.
- Spotrebič vždy vypnite a odpojte od sieťovej zásuvky, keď ho nepoužívate, keď ho nechávate bez dozoru, pred vytiahnutím vnútornej nádoby alebo vložky na naparovanie, pred čistením, údržbou alebo premiestnením. Nikdy nepremiestňujte spotrebič počas prevádzky.
- Mimoriadne opatrný je treba byť pri premiestňovaní spotrebiča, keď je naplnený horúcimi potravinami a tekutinami.
- Spotrebič nechajte vždy úplne vychladnúť pred vytiahnutím vnútornej nádoby alebo vložky na naparovanie a pred čistením.
- Spotrebič čistíte pravidelne po každom použití podľa inštrukcií uvedených v kapitole Čistenie a údržba. Na spotrebiči nevykonávajte akúkoľvek inú údržbu, ako je čistenie uvedené v kapitole Čistenie a údržba.
- Žiadna súčasť tohto spotrebiča nie je vhodná na umývanie v umývačke riadu.
- Aby sa zabránilo elektrickému nebezpečenstvu, nikdy neponárajte telo variča na ryžu, napájací kábel ani sieťovú zástrčku do vody alebo inej tekutiny.
- Dbajte na to, aby na sieťovú zástrčku ani na zásuvku nestriekala voda alebo iná kvapalina, ani neprúdila horúca para zo spotrebiča. Ak aj napriek tomu sa to stane, vypnite istič prívodu elektrického prúdu do zásuvky a potom zásuvku i zástrčku dôkladne vysušte pred ďalším použitím.
- Na napájací kábel nekladte žiadne predmety. Dbajte na to, aby napájací kábel nevisel cez okraj stola, aby sa nedotýkal horúceho povrchu alebo ostrých predmetov.
- Spotrebič odpájajte od sieťovej zásuvky vytiahnutím sieťovej zástrčky zo sieťovej zásuvky. Spotrebič neodpájajte od sieťovej zásuvky ťahaním za napájací kábel. Inak by mohlo dôjsť k poškodeniu napájacieho kábla alebo sieťovej zásuvky.
- Pokiaľ je napájací prívod poškodený, musí ho nahradiť výrobca, jeho servisný technik alebo podobne kvalifikovaná osoba, aby sa zabránilo vzniku nebezpečnej situácie.
- Spotrebič nepoužívajte, pokiaľ nefunguje správne, pokiaľ spadol na zem, pokiaľ bol ponorený do vody alebo je akokoľvek poškodený. Odovzdajte ho autorizovanému servisnému stredisku na kontrolu alebo opravu.
- Aby sa zabránilo vzniku nebezpečnej situácie, spotrebič neopravujte sami ani ho nijako neopravujte. V prípade opravy kontaktujte autorizované servisné stredisko. Zásahom do spotrebiča sa vystavujete riziku straty zákonného práva z chybného plnenia, prípadne záruky za akosť.

**A**



**B**



- Pred použitím tohto spotrebiča sa, prosím, oboznámte s návodom na jeho obsluhu, a to aj v prípade, že ste už oboznámení s používaním spotrebičov podobného typu. Používajte spotrebič iba tak, ako je popísané v tomto návode na použitie. Návod uschovajte pre prípad ďalšej potreby. Pokiaľ odovzdávate spotrebič inej osobe, zaistíte, aby bol pri ňom priložený tento návod na použitie.
- Minimálne počas trvania zákonného práva z chybného plnenia, prípadne záruky za akosť, odporúčame uschovať originálny prepravný kartón, baliaci materiál, pokladničný doklad a potvrdenie o rozsahu zodpovednosti predávajúceho alebo záručný list. V prípade prepravy odporúčame zabaliť spotrebič opäť do originálnej škatule od výrobcu.

### POPIS SPOTREBIČA

- A1** Držadlo pokrievky
- A2** Otvor pre odvod pary
- A3** Sklenená pokrievka
- A4** Vyberateľná vnútorná nádoba na varenie s nepriliehavou povrchovou úpravou
- A5** Rukoväte tela variča na ryžu
- A6** Telo variča na ryžu  
Telo variča na ryžu je vybavené napájacím káblom. Vo vnútri tela variča na ryžu sa nachádza vyhrievacie teleso.
- A7** Indikátor režimu COOK (varenia)
- A8** Ovládacia páčka na nastavenie režimu COOK (varenie) a KEEP WARM (udržiavanie teploty)
- A9** Prepínač 0/I (vypnuté/zapnuté)
- A10** Indikátor režimu KEEP WARM (udržiavanie teploty)
- A11** Odmerka
- A12** Lyžička na miešanie a servírovanie ryže
- A13** Vložka na naparovanie

### PRED PRVÝM POUŽITÍM

- Zo spotrebiča a jeho príslušenstva odoberte všetky obalové materiály vrátane reklamných štítkov a etikiet.
- Zostavte pokrievku podľa obrázku B. Samoreznú skrutku zospodu pokrievky **A3** riadne zaskrutkujte a dotiahnite krížovým skrutkovačom, aby bolo držadlo **A1** zaistené proti pohybu.



#### Upozornenie:

Držadlo pokrievky **A1** musí byť pripevnené k pokrievke **A3** tak, aby smerovalo na opačnú stranu, než je otvor pre odvod pary **A2**.

- Pokrievku, vyberateľnú vnútornú nádobu **A4**, odmerku **A11**, lyžičku **A12** a vložku na naparovanie **A13** dôkladne umyte teplou vodou s použitím tekutej prípravky na ručné umývanie riadu. Potom tieto súčasti riadne opláchnite čistou vodou a vytrite dosucha utierkou.
- Nikdy neponárajte telo variča na ryžu **A6**, napájací kábel ani sieťovú zástrčku do vody alebo inej tekutiny.
- Žiadna súčasť tohto spotrebiča nie je vhodná na umývanie v umývačke riadu.

### POUŽITIE SPOTREBIČA

- Spotrebič umiestnite na pracovnú dosku kuchynskej linky alebo na iný rovný, čistý, stabilný a tepelne odolný povrch. Pritom dbajte na to, aby boli dodržané všetky bezpečnostné pokyny.
- Vyberateľnú vnútornú nádobu **A4** vytiahnite z tela variča na ryžu **A6** a odložte ju nabok na čistý, suchý a stabilný povrch. Priloženou odmerkou **A11** odmerajte požadované množstvo ryže. Jedna odmerka sypanej ne varenej ryže odpovedá zhruba 3 odmerkám varenej ryže.



#### Upozornenie:

V jednej dávke môžete variť maximálne 10 zarovnaných odmeriek ryže. Nevarte menšie množstvo ryže než 2 zarovnané odmerky.

- Ryžu presypte do väčšieho cedidla a prepláchnite čistou tečúcou vodou. Ryžu, ktorú ste prepláchlí, nechajte okvapať a presypte ju do vyberateľnej vnútornej nádoby **A4**. Ryžu rovnomerne rozprestrite po celom dne vyberateľnej nádoby **A4**. Dbajte na to, aby ryža nebola nahrnutá na jednej strane a pod. Pridajte odpovedajúce množstvo studenej pitnej vody podľa nasledujúcej tabuľky.

Počet zarovnaných odmeriek ne varenej ryže	Množstvo vody
10 odmeriek	Pridajte vodu k ryske 10–10½ CUP vyznačenej na vyberateľnej vnútornej nádobe <b>A4</b> .
8 odmeriek	Pridajte vodu k ryske 8 – 8½ CUP vyznačenej na vyberateľnej vnútornej nádobe <b>A4</b> .
6 odmeriek	Pridajte vodu k ryske 6 – 6½ CUP vyznačenej na vyberateľnej vnútornej nádobe <b>A4</b> .
4 odmerky	Pridajte vodu k ryske 4 – 4½ CUP vyznačenej na vyberateľnej vnútornej nádobe <b>A4</b> .
2 odmerky	Pridajte vodu k ryske 2 – 2½ CUP vyznačenej na vyberateľnej vnútornej nádobe <b>A4</b> .



#### Poznámka:

V závislosti od druhu ryže môže byť potrebné upraviť pomer dávkovania vody a ryže.

Na odmerke **A11** sú vyznačené rysky ¼ (45 ml), ½ (90 ml) a ¾ (135 ml). Jedna zarovnaná odmerka odpovedá približne 140 g sypanej ne varenej ryže alebo 180 ml vody.



#### Výstraha:

Varnú nádobu **A4** nikdy nepľňte nad rysku 1,8 l, ktorá je vyznačená na vnútornej strane vyberateľnej vnútornej nádoby **A4**. Pri preplnení hrozí nebezpečenstvo, že vystrekne vriaca voda.

- Uistite sa, či vonkajší povrch nádoby **A4** a vnútorný priestor tela variča na ryžu **A6** je čistý. To zaisťí riadny kontakt vnútornej nádoby **A4** s povrchom vyhrievacieho telesa variča na ryžu. Vyberateľnú vnútornú nádobu **A4** vložte do tela variča na ryžu **A6**. Dbajte na to, aby vnútorná nádoba **A4** bola riadne usadená v tele variča na ryžu **A6**, aby ste sa vyhli poškodeniu spotrebiča. Aby došlo k riadnemu usadeniu vnútornej nádoby **A4** do tela variča na ryžu **A6**, opatrne otočte nádobou **A4** doprava a doľava. Vyberateľnú vnútornú nádobu **A4** zakryte pokrievkou.
- Zástrčku napájacieho kábla pripojte k sieťovej zásuvke. Prepínač **A9** nastavte do polohy I (zapnuté).
- Po nastavení prepínača **A9** do polohy I (zapnuté) sa automaticky spustí režim KEEP WARM (udržiavanie teploty). To je signalizované rozsvietením indikátora **A10**. Na spustenie režimu COOK (varenie ryže) nastavte páčku na ovládanie **A8** do spodnej polohy. Rozsvieti indikátor režimu COOK (varenie) **A7** a spustí sa proces varenie ryže.



#### Upozornenie:

Režim COOK (varenie) nie je možné spustiť, ak vnútorná nádoba **A4** nie je riadne alebo vôbec vložená v tele variča na ryžu **A6**.

- V priebehu procesu varenia nemanipulujte s páčkou na ovládanie **A8**.
- Keď je ryža uvarená, spotrebič sa automaticky prepne do režimu KEEP WARM (udržiavanie teploty). To je signalizované rozsvietením indikátora **A10**. Režim KEEP WARM (udržiavanie teploty) umožňuje uchovať ryžu teplú.



#### Upozornenie:

Nepokúšajte sa násilím pridržiavať páčku na ovládanie **A8** v spodnej polohe COOK (varenie) potom, čo sa spotrebič automaticky prepne do režimu KEEP WARM (udržiavanie teploty). Režim COOK (varenie) nie je možné opätovne spustiť hneď potom, čo sa spotrebič automaticky prepne do režimu COOK (varenie) do režimu KEEP WARM (udržiavanie teploty).

- Potom čo sa varič na ryžu automaticky prepne do režimu KEEP WARM (udržiavanie teploty), nechajte pokrievku priklopenú ešte približne 8–10 minút, aby ryža došla. Ak necháte ryžu po uvarení dôjsť, bude chutnejšia.
- Ak to nie je nevyhnutné z bezpečnostných alebo iných dôvodov, až do ukončenia režimu COOK (varenie) spotrebič nevypínajte ani nevyťahujte zástrčku zo zásuvky, inak ryžu pokazíte.



#### Poznámka:

Funkciu KEEP WARM (udržiavanie teploty) nepoužívajte na ohrev ryže, ktorá bola uvarená už skôr.

- Keď je ryža pripravená na servírovanie, zdvihnite a odložte pokrievku. Pokrievku zdvihnite opatrne tak, aby unikajúca para nesmerovala na vás. Ryžu zľahkô zľahka premiešajte lyžičkou **A12** a potom ju môžete podávať.



#### Upozornenie:

Nikdy nepoužívajte kovové alebo ostré kuchynské pomôcky vo vnútornej nádobe **A4**, aby nedošlo k poškodeniu nepríliš hrovej povrchovej úpravy. Používajte lyžičku **A12** alebo drevené či tepelne odolné plastové kuchynské pomôcky.

- Ak nebudete servírovať všetku ryžu naraz, pokrievku vráťte naspäť, aby nedošlo k vysušeniu zvyšku ryže. Lyžičku **A12** ani iné kuchynské pomôcky nenechávajte vo vnútornej nádobe **A4**.
- Na zachovanie chuti neodporúčame udržiavať ryžu teplú na dobu dlhšiu ako 3 hodiny. Inak môže dôjsť k jej vysušeniu.
- Vždy po ukončení používania spotrebič vypnete nastavením regulátora **A9** do polohy 0 (vypnuté) a zástrčku napájacieho kábla odpojte od sieťovej zásuvky.
- Po vychladnutí spotrebič vyčistíte podľa pokynov uvedených v kapitole Čistenie a údržba.

## VARENIE V PARE

- Varenie v pare predstavuje šetrný spôsob tepelnej úpravy potravín, pri ktorom si potraviny zachovávajú väčšinu svojich nutričných hodnôt. Na úpravu potravín v pare postupujte nasledujúcim spôsobom.
- Vyberateľnú vnútornú nádobu **A4** vytiahnite z tela variča na ryžu **A6**. Odmerajte zhruba 1,0 l čistej vody a nalejte ju do vyberateľnej vnútornej nádoby **A4**. Dbajte na to, aby hladina vody vo vyberateľnej vnútornej nádobe **A4** bola nižšie ako vložka na naparovanie **A13**, keď je vložená v nádobe **A4**.
- Do vložky na naparovanie **A13** vložte zeleninu či inú potravinu, ktorá je vhodná pre varenie v pare. Nevkladajte do nej príliš veľké kusy alebo množstvo potravín. Vložku na naparovanie **A13** umiestnite do vyberateľnej vnútornej nádoby **A4**.
- Uistite sa, či vonkajší povrch nádoby **A4** a vnútorný priestor tela variča na ryžu **A6** je čistý. To zaisťí riadny kontakt vnútornej nádoby **A4** s povrchom vyhrievacieho telesa variča na ryžu.
- Nádobu **A4** s vložkou na naparovanie **A13** umiestnite do tela variča na ryžu **A6**. Dbajte na to, aby vnútorná nádoba **A4** bola riadne usadená v tele variča na ryžu **A6**, aby ste sa vyhli poškodeniu spotrebiča. Aby došlo k riadnemu usadeniu vnútornej nádoby **A4** do tela variča na ryžu **A6**, opatrne otočte nádobou **A4** doprava a doľava. Vnútnú nádobu **A4** zakryte pokrievkou.
- Ďalej postupujte ako pri varení ryže. Pravidelne kontrolujte stav potravín a vody. Dbajte na to, aby sa všetka voda nevyvarila.
- Keď sú potraviny uvarené, páčku na ovládanie **A8** nastavte do polohy KEEP WARM (udržiavanie teploty), spotrebič vypnite nastavením prepínača **A9** do polohy 0 (vypnuté) a odpojte od sieťovej zásuvky.
- Aby ste mohli vybrať potraviny, zdvihnite a odložte pokrievku. Pokrievku zdvihnite a opatrne odložte smerom od vás, aby ste sa nepopáliť unikajúcou parou. Na vytiahnutie potravín môžete použiť dodávanú lyžičku **A12**. Pri manipulácii horúcimi potravinami dbajte na zvýšenú opatrnosť, aby ste sa nepopáliť.
- Po vychladnutí spotrebič vyčistíte podľa pokynov uvedených v kapitole Čistenie a údržba.



## RIEŠENIE PROBLÉMOV

Problém	Možná príčina	Riešenie
Spotrebič nefunguje.	Spotrebič nie je pripojený k sieťovej zásuvke. Prepínač <b>A9</b> nie je nastavený do polohy I (zapnuté).	Sieťovú zástrčku pripojte k sieťovej zásuvke. Prepínač <b>A9</b> nastavte do polohy I (zapnuté).
Nie je možné spustiť režim COOK (varenie)	Vnútorňa vyberateľná nádoba <b>A4</b> nie je riadne alebo vôbec usadená v tele variča na ryžu <b>A6</b> . Režim COOK (varenie) nie je možné opätovne spustiť hneď potom, čo sa spotrebič automaticky prepol z režimu COOK (varenie) do režimu KEEP WARM (udržiavanie teploty).	Zaistite, aby vnútorňa vyberateľná nádoba <b>A4</b> bola riadne umiestnená v tele ryžovaru <b>A6</b> . Počkajte, kým spotrebič nevychladne.
Varenie ryže trvá príliš dlho.	Povrch vyhrievacieho telesa a/alebo vonkajší povrch vyberateľnej vnútornej nádoby <b>A4</b> je znečistený napr. zvyškami potravín.	Spotrebič vypnite, odpojte od sieťovej zásuvky a nechajte ho úplne vychladnúť. Odstráňte zvyšky potravín z vonkajšieho povrchu vyberateľnej vnútornej nádoby <b>A4</b> a/alebo vyhrievacieho telesa.

## ČISTENIE A ÚDRŽBA

- Spotrebič udržiavajte v čistote.
- Pred čistením spotrebič vypnite, odpojte od sieťovej zásuvky a všetky jeho časti nechajte úplne vychladnúť.
- Pokrievku, vyberateľnú vnútornú nádobu **A4**, odmerku **A11**, lyžičku **A12** a vložku na naparovanie **A13** dôkladne umyte teplou vodou s použitím tekutého prípravku na ručné umývanie riadu. Potom tieto súčasti riadne opláchnite čistou vodou a vytrite dosucha utierkou.
- Na odmočenie zvyškov potravín z vnútorného priestoru vnútornej nádoby **A4** naplňte nádobu **A4** teplou vodou s prídavkom niekoľkých kvapiek tekutého prípravku na ručné umývanie riadu a nechajte ich pôsobiť asi 10 minút. Potom umyje nádobu **A4** bežným spôsobom a riadne poutierajte dosucha.
- Po vyčistení skontrolujte, či vonkajší povrch nádoby **A4** je úplne čistý a či na ňom nie sú zvyšky zaschnutej ryže a pod.
- Vonkajší povrch variča na ryžu **A4** vyčistíte zľahka navlhčenou handričkou. Vyčistený povrch potom riadne utrite dosucha. Vnútorňý priestor tela variča na ryžu **A6** udržiavajte v čistote.
- Nedostatočné vyčistenie môže spôsobiť nepríjemný zápach v priebehu ďalšieho použitia spotrebiča.
- Zvyšky kyselín a solí z potravín môžu spôsobiť koróziu povrchov spotrebiča.
- Po každom použití spotrebič dôkladne vyčistíte.



### Varovanie:

Telo variča na ryžu **A8**, napájací kábel ani sieťovú zástrčku nikdy neponárajte do vody alebo inej tekutiny.

- Žiadna súčasť tohto spotrebiča nie je vhodná na umývanie v umývačke riadu.
- Na čistenie spotrebiča nepoužívajte chemikálie, drôtenky, abrazívne čistiace prostriedky atď. Inak môže dôjsť k narušeniu čisteného povrchu.

## SKLADOVANIE

- Ak nebudete spotrebič používať, po jeho dôkladnom vyčistení, uložte ho na čisté, suché miesto mimo dosahu detí.

## TECHNICKÉ ÚDAJE


Menovitý rozsah napätia .....	220 – 240 V
Menovitý kmitočet.....	50 – 60 Hz
Menovitý príkon .....	700 W

Zmeny textu a technických špecifikácií vyhradené.

## POKYNY A INFORMÁCIE O ZAOBCHÁDZANÍ S POUŽITÝM OBALOM

Použitý obalový materiál odložte na miesto určené obcou na ukladanie odpadu.

## LIKVIDÁCIA POUŽITÝCH ELEKTRICKÝCH A ELEKTRONICKÝCH ZARIADENÍ

 Tento symbol na produktoch alebo v sprievodných dokumentoch znamená, že použité elektrické a elektronické výrobky sa nesmú pridávať do bežného komunálneho odpadu. Pre správnu likvidáciu, obnovu a recykláciu odovzdajte tieto výrobky na určené zberné miesta. Alternatívne v niektorých krajinách Európskej únie alebo iných európskych krajinách môžete vrátiť svoje výrobky miestnemu predajcovi pri kúpe ekvivalentného nového produktu.

Správnou likvidáciou tohto produktu pomôžete zachovať cenné prírodné zdroje a pomáhať prevencii potenciálnych negatívnych dopadov na životné prostredie a ľudské zdravie, čo by mohli byť dôsledky nesprávnej likvidácie odpadov. Ďalšie podrobnosti si vyžiadajte od miestneho úradu alebo najbližšieho zberného miesta.

Pri nesprávnej likvidácii tohto druhu odpadu sa môžu v súlade s národnými predpismi udeliť pokuty.

### Pre podnikové subjekty v krajinách Európskej únie

Ak chcete likvidovať elektrické a elektronické zariadenia, vyžiadajte si potrebné informácie od svojho predajcu alebo dodávateľa.

### Likvidácia v ostatných krajinách mimo Európskej únie

Tento symbol je platný v Európskej únii. Ak chcete tento výrobok zlikvidovať, vyžiadajte si potrebné informácie o správnom spôsobe likvidácie od miestnych úradov alebo od svojho predajcu.



Tento výrobok spĺňa všetky základné požiadavky smerníc EÚ, ktoré sa naň vzťahujú.