



SK ■ Varič ryže

Preklad pôvodného návodu

ČÍTAJTE POZORNE A USCHOVAJTE ICH NA BUDÚCE POUŽITIE.**Dôležité upozornenia**

- Tento spotrebič môžu používať deti vo veku 8 rokov a staršie a osoby so zníženými fyzickými, zmyslovými alebo mentálnymi schopnosťami alebo s nedostatkom skúseností a znalostí, ak sú pod dozorom alebo boli poučené o používaní spotrebiča bezpečným spôsobom a rozumejú prípadným nebezpečenstvám.
- Deti sa so spotrebičom nesmú hrať.
- Čistenie a údržbu vykonávanú používateľom nesmú vykonávať deti, pokiaľ nie sú staršie ako 8 rokov a pod dozorom.
- Ak je prívodný kábel poškodený, jeho výmenu zverte odbornému servisnému stredisku, aby sa zabránilo vzniku nebezpečnej situácie. Spotrebič s poškodeným prívodným káblom je zakázané používať.
- Udržujte spotrebič a jeho prívod mimo dosahu detí mladších ako 8 rokov.
- Tento varič ryže je určený na použitie v domácnosti a podobných priestoroch, ako sú:
 - kuchynské kúty v obchodoch, kanceláriách a ostatných pracoviskách;
 - v poľnohospodárstve;
 - pre hostí v hoteloch, motelloch a iných obytných oblastiach;
 - v podnikoch zaisťujúcich nocľah s raňajkami.
- Povrch ohrievacieho telesa obsahuje po ukončení činnosti zvyškové teplo.
- Povrchy spotrebiča, ktoré sú v styku s pokrmom, vždy čistite podľa pokynov v tomto návode.
- Dbajte na to, aby na sieťovú zástrčku ani na zásuvku nestriekala voda alebo iná kvapalina, ani neprúdila horúca para zo spotrebiča. Ak sa tak napriek tomu stane, vypnite istič prívodu elektrického prúdu do zásuvky a potom zásuvku aj zástrčku starostlivo vysušte pred ďalším použitím.

**Varovanie:**

Nesprávne používanie môže viesť k zraneniu.

Elektrická bezpečnosť

- Pred pripojením spotrebiča k sieťovej zásuvke sa uistite, že sa zhoduje napätie uvedené na jeho typovom štítku s napätím vo vašej zásuvke.
- Spotrebič pripájajte iba k riadne uzemnenej zásuvke. Nepoužívajte predlžovací kábel.
- Spotrebič nikdy nepripájajte k sieťovej zásuvke, pokiaľ nie je riadne zostavený.
- Pred použitím plne rozviňte prívodný kábel.
- Prívodný kábel spotrebiča nepripájajte a neodpájajte od sieťovej zásuvky mokrymi rukami.
- Dbajte na to, aby sa vidlica prívodného kábla nedostala do kontaktu s vodou alebo vlhkosťou.
- Neodpájajte spotrebič od sieťovej zásuvky ťahom za prívodný kábel. Mohlo by dôjsť k poškodeniu prívodného kábla alebo sieťovej zásuvky. Kábel odpájajte od zásuvky ťahom za zástrčku prívodného kábla.
- Na prívodný kábel nekladte ťažké predmety. Dbajte na to, aby prívodný kábel nevisel cez okraj stola alebo aby sa nedotýkal horúceho povrchu alebo ostrých predmetov.
- Aby ste sa vyvarovali nebezpečenstva úrazu elektrickým prúdom, neopravujte spotrebič sami ani ho nijako neupravujte. Všetky opravy a nastavenia tohto spotrebiča zverte autorizovanému servisnému stredisku. Zásahom do spotrebiča počas platnosti záruky sa vystavujete riziku straty záručných plnení.
- Aby ste zabránili nebezpečenstvu úrazu elektrickým prúdom, nikdy neponárajte plášť spotrebiča, prívodný kábel ani sieťovú zástrčku do vody alebo inej tekutiny.
- Spotrebič vždy vypnite a odpojte od sieťovej zásuvky po ukončení používania.

Správne použitie variča ryže

- Tento varič ryže je určený na varenie ryže, ovsenej kaše, strukovín a na varenie potravín v pare. Nepoužívajte ho na iné účely, než na aké je určený.
- Tento varič ryže je určený iba na použitie vo vnútorných priestoroch. Nikdy ho nepoužívajte vo vonkajšom alebo priemyselnom prostredí.
- Tento varič ryže sa musí používať iba v súlade s pokynmi uvedenými v tomto návode na použitie.
- Varič ryže používajte iba s originálnym príslušenstvom, ktoré sa s ním dodáva.



Upozornenie:

Použitie neoriginálneho príslušenstva môže viesť k vzniku nebezpečnej situácie.

- Tento varič ryže nie je určený na ovládanie prostredníctvom programátora, vonkajšieho časového spínača alebo diaľkového ovládania.
- Nepoužívajte varič ryže na vykurovanie miestnosti!
- Varič ryže vždy vypnite a odpojte od sieťovej zásuvky, keď ho nepoužívate, keď ho nechávate bez dozoru, pred vybratím varnej nádoby alebo parného koša, pred čistením, údržbou alebo premiestnením. Nikdy nepremiestňujte varič ryže počas prevádzky.
- Varič ryže nepoužívajte, ak nefunguje správne, ak spadol na zem, ak bol ponorený do vody alebo je akokoľvek poškodený. Odovzdajte ho autorizovanému servisnému stredisku na kontrolu alebo opravu.
- Varič ryže nepripájajte k sieťovej zásuvke, ani ho nezapínajte bez vyberateľnej varnej nádoby umiestnenej vnútri variča ryže.
- Nepoužívajte varič ryže s prázdnu vyberateľnou varnou nádobou.
- Medzi ohrievaciu platňu vnútri variča ryže a vyberateľnú vnútornú nádobu nikdy nekladajte žiadne predmety.
- Povrch variča ryže je zakázané akokoľvek upravovať, napr. pomocou samolepiacej tapety, fólie a pod.



Výstraha:

Do plášťa variča ryže nelejte vodu ani doň nekladajte žiadne potraviny. Potravinami a vodou sa plní iba vyberateľná varná nádoba.

Umiestnenie variča ryže

- Varič ryže používajte iba na rovnom, suchom, čistom, stabilnom a tepelne odolnom povrchu.
- Varič ryže nekladte na okraj stola, na odkvapkávaciu dosku drezu, na nestabilné, naklonené alebo nerovné povrchy, na elektrický alebo plynový varič a iné zdroje tepla alebo do ich blízkosti.
- Varič ryže nepoužívajte na povrchu, ktorý je citlivý na teplo, pretože by mohlo dôjsť k poškodeniu takého povrchu.
- Počas varenia neumiestňujte varič ryže priamo na pracovnú dosku citlivú na teplo, napr. kamenná doska. Tento typ pracovnej dosky je citlivý na nerovnomerné teplo, a v prípade lokálneho ohrevu môže prasknúť. Ak

chcete tento varič ryže používať na pracovnej doske citlivej na teplo, vložte pod varič ryže kuchynskú dosku alebo materiál odolný voči teplu.

- Nekladte varič ryže do blízkosti predmetov, povrchov alebo pod predmety, ktoré sa môžu poškodiť parou, napríklad steny, kuchynské skrinky, príborníky, obrazy, záclony, unikajúca para by ich mohla poškodiť.
- Spotrebič musí byť umiestnený v stabilnej polohe s držadlami umiestnenými tak, aby sa vylúčilo rozliatie horúcich kvapalín.

Zaobchádzanie s vyberateľnou varnou nádobou

- Používajte iba vyberateľnú varnú nádobu, ktorá sa dodáva s týmto varičom ryže. Nikdy nepoužívajte inú nádobu.
- Nepoužívajte prasknutú, pretlačenú alebo inak poškodenú vyberateľnú varnú nádobu. Poškodená varná nádoba sa musí nahradiť novou nádobou originálneho typu.
- Varnú nádobu nikdy nepoužívajte samostatne bez variča ryže, napr. na prípravu potravín na elektrickom, plynovom, indukčnom sporáku alebo na otvorenom ohni.
- Varná nádoba nie je určená na umývanie v umývačke riadu.

Pred varením

- Pred vloženíím vyberateľnej varnej nádoby do variča ryže sa uistite, že vonkajší povrch nádoby a vnútorný priestor variča ryže je celkom čistý a suchý. Na vonkajšom povrchu varnej nádoby a povrchu ohrievacieho telesa vo variči ryže nesmú byť zaschnuté zvyšky potravín a pod. V opačnom prípade hrozí porucha alebo poškodenie variča ryže.
- Pred pripojeníím variča ryže k sieťovej zásuvke sa uistite, že vyberateľná varná nádoba je riadne umiestnená vo variči ryže, že je naplnená vodou a potravinami a že veko je správne umiestnené na varnej nádobe. Varnú nádobu nepreplňujte.

Bezpečnosť počas varenia

- Varič ryže sa nesmie ponechať bez dozoru, keď je v prevádzke.
- Počas prevádzky variča ryže musí byť veko správne nasadené a zaistené. Na veko neodkladajte žiadne predmety (napr. ochranné rukavice, utierky), ktoré by mohli zakryť otvor na odvod pary.
- Pri prevádzke musí byť zaistený dostatočný priestor na cirkuláciu vzduchu nad varičom ryže a okolo neho. Varič ryže nezakrývajte.

- Dbajte na to, aby otvor na únik pary nesmeroval na materiály citlivé na teplo alebo na vás či iné osoby. Horúca para môže spôsobiť vážne oparenie.
- Nedotýkajte sa pri varení miest, kde vystupuje horúca para, hrozí nebezpečenstvo popálenia a oparenia.
- Vo vyberateľnej varnej nádobe nenechávajte žiadne kuchynské pomôcky (napr. lyžicu na miešanie a servírovanie pokrmu), keď používate funkciu udržiavania teploty.
- Teplota prístupných povrchov variča ryže je vysoká, keď je varič ryže v činnosti, a ešte určitý čas po jej ukončení.
- Pri zdvíhaní veka buďte opatrní a odoberajte ho vždy smerom od seba.
- Pri odklopení veka dbajte na to, aby voda odkvapkávala iba do vyberateľnej varnej nádoby. Voda nesmie nikdy kvapkať do pláštá variča ryže.

Po ukončení varenia

- Pred vybratím varnej nádoby alebo parného koša a pred čistením nechajte varič ryže vždy celkom vychladnúť.
- Zahriate veko neodkladajte na povrchy, ktoré sú citlivé na teplo.

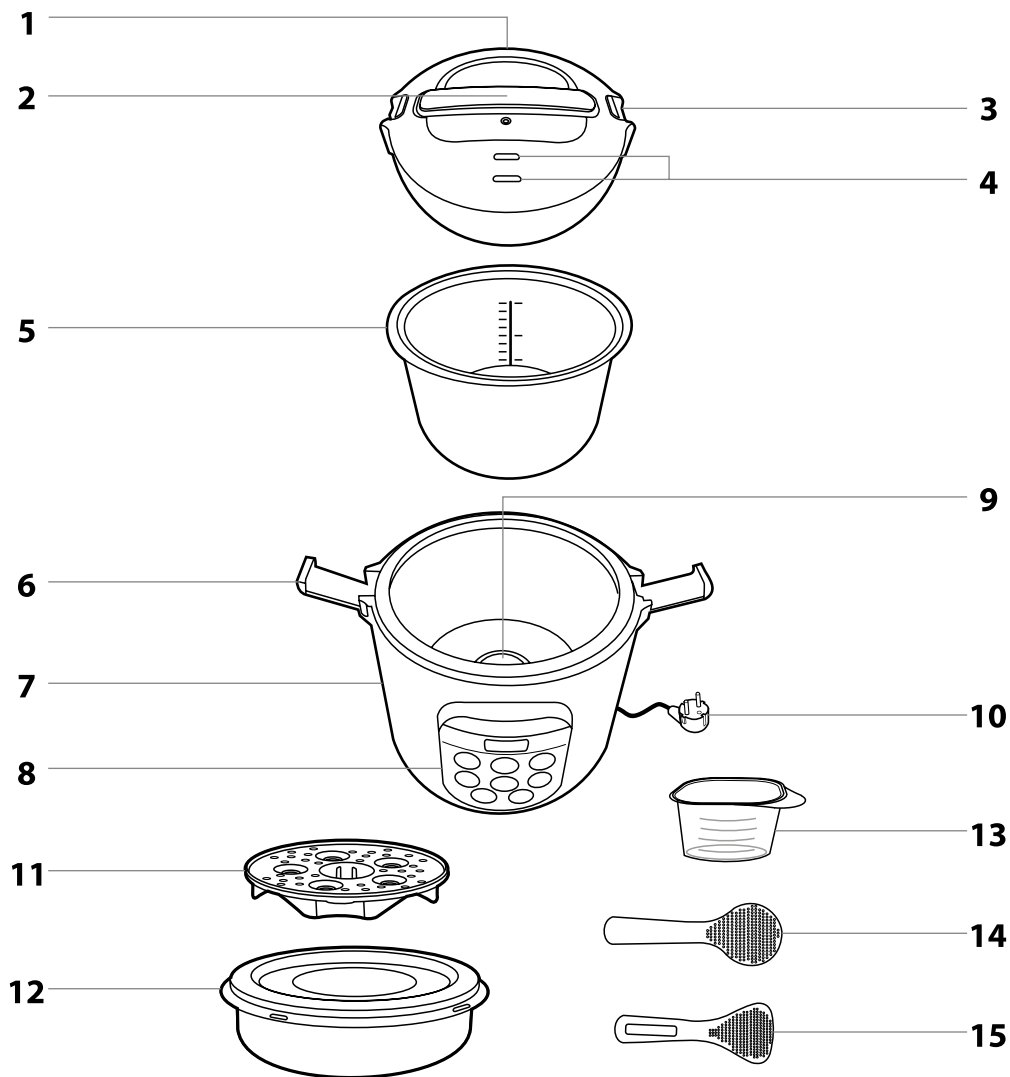
Manipulácia s varičom ryže a jeho časťami

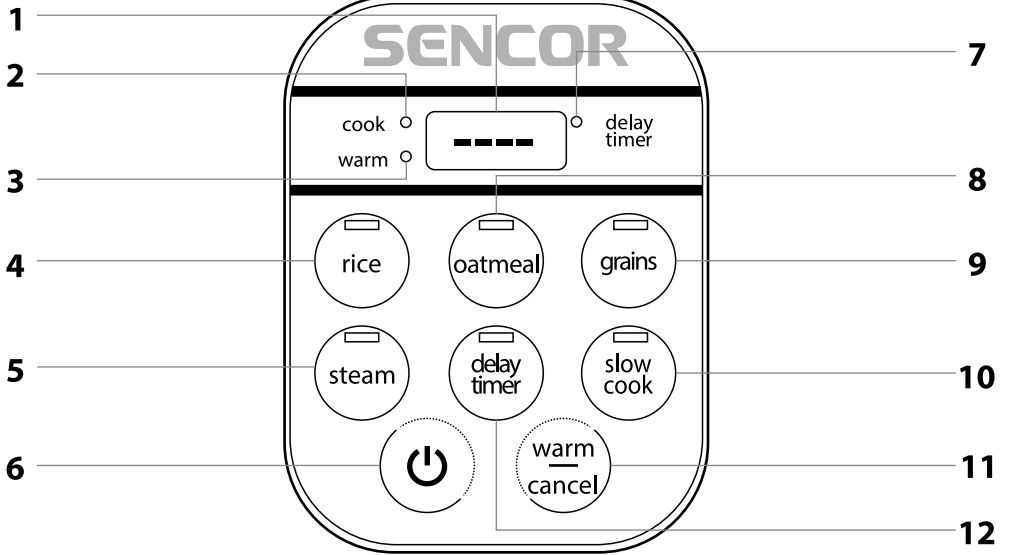
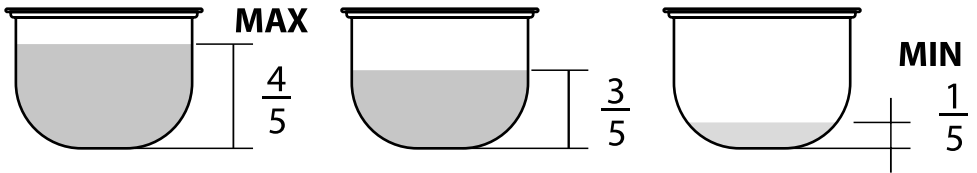
- Pri manipulácii s varičom ryže po ukončení varenia je nutné dbať na zvýšenú opatrnosť, aby ste sa nedotkli pláštá variča ryže alebo iných častí variča ryže, pretože môžu byť stále horúce v dôsledku zvyškového tepla.
- Nedotýkajte sa horúcich povrchov variča ryže. Po odpojení variča ryže od sieťovej zásuvky používajte držadlo veka na jeho zdvihnutie a prenášanie. Z dôvodu zvýšenej bezpečnosti odporúčame použitie kuchynských lapiiek.
- Na zdvihnutie a prenášanie veka používajte držadlo. Pri odklopení veka je potrebné dbať na to, aby para unikajúca z varnej nádoby nesmerovala na vás, aby nedošlo k opareniu. Z dôvodu zvýšenej bezpečnosti odporúčame použitie kuchynských lapiiek.
- Pri vyberaní varnej nádoby po skončení varenia používajte kuchynské lapky alebo dodané ochranné lapky.
- Na mimoriadnu opatrnosť je nutné dbať vtedy, keď premiestňujete varič ryže, ak je naplnený horúcimi potravinami a tekutinami.
- Na miešanie a naberanie pokrmov používajte kuchynské náčinie z plastu alebo z dreva, pretože kovové náčinie by mohlo poškodiť povrch varnej nádoby.

Bezpečnosť počas údržby

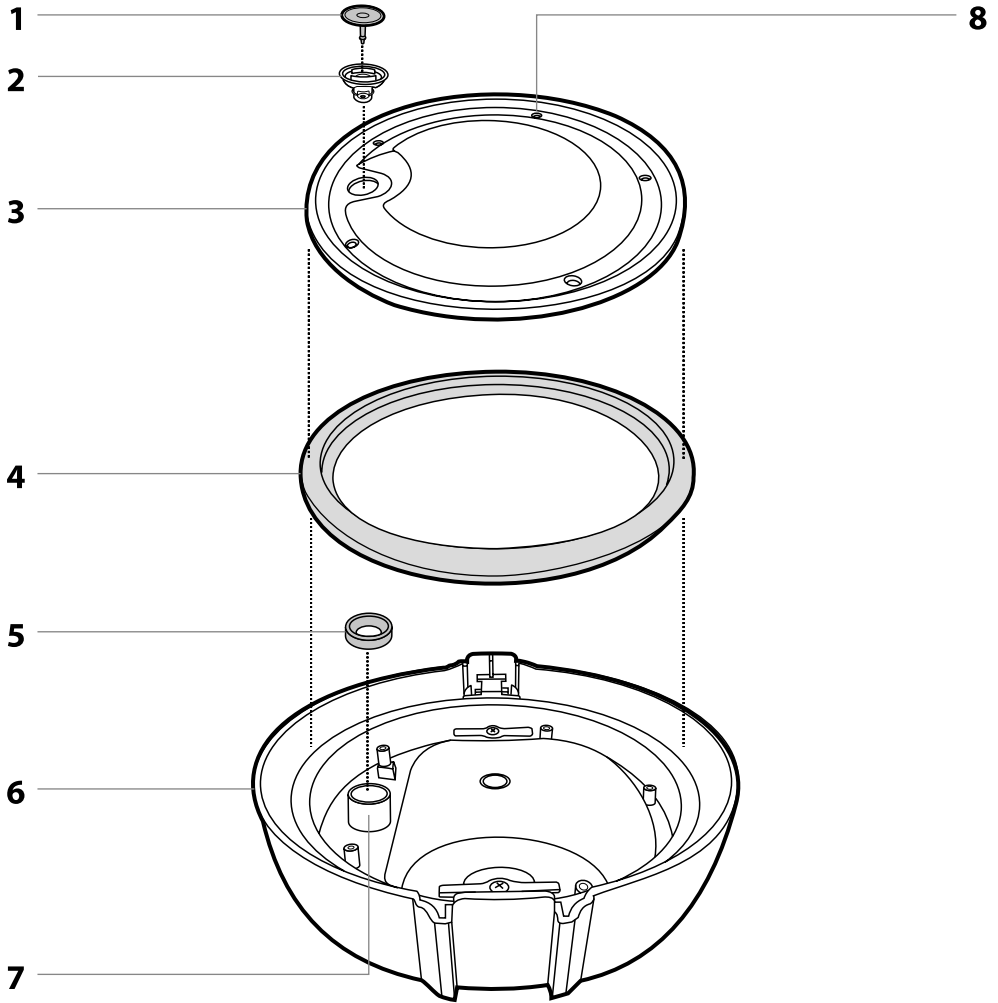
- Varič ryže čistite pravidelne po každom použití podľa inštrukcií uvedených v kapitole Údržba a čistenie. Na variči ryže nevykonávajte akúkoľvek inú údržbu, než je čistenie uvedené v kapitole Údržba a čistenie.
- Aby ste zabránili poškriabaniu neprilnavého povrchu vyberateľnej varnej nádoby pri jej čistení, vždy používajte drevené, silikónové alebo plastové nástroje.
- Žiadna súčasť tohto variča ryže nie je určená na umývanie v umývačke riadu.
- Ak sú veko a vyberateľná varná nádoba horúce, neponárajte ich do studenej vody ani neumývajte pod prúdom tečúcej studenej vody. Náhla zmena teploty by mohla spôsobiť ich poškodenie.

A



B**C**

D



SK Varič ryže

Návod na použitie

- Pred použitím spotrebiča sa, prosím, oboznámte s návodom na jeho obsluhu, a to aj v prípade, že ste už oboznámení s používaním spotrebičov podobného typu. Spotrebič používajte iba tak, ako je opísané v tomto návode na použitie. Návod uschovajte pre prípad ďalšej potreby. Ak odovzdávate spotrebič inej osobe, zaistite, aby bol pri ňom priložený tento návod na použitie.
- Spotrebič starostlivo vybalte a dajte pozor, aby ste nevyhodili žiadnu časť obalového materiálu skôr, než nájdete všetky jeho súčasti. Minimálne počas trvania zákonného práva z chybného plnenia, prípadne záruky za akosť, odporúčame uschovať originálny prepravný kartón, baliaci materiál, pokladničný doklad a potvrdenie o rozsahu zodpovednosti predávajúceho alebo záručný list. V prípade potreby odporúčame zabaliť spotrebič opäť do originálnej škatule od výrobcu.

POPIS SPOTREBIČA

- A1** Veko
A2 Držadlo
 Je teplene odolné a umožňuje manipuláciu s horúcim varičom ryže aj bez použitia ochranných rukavíc.
A3 Západky na zaistenie/uvolnenie zátkoepiek
A4 Otvory na únik pary
A5 Vyberateľná varná nádoba s objemom 0,6 l (450 g ryže)
 Je opatrená neprínavým vnútorným povlakom a jej steny zaručujú rovnomerný rozvod tepla.
A6 Zaistovacia zátkoepky
A7 Vonkajšia časť s pláštom z nehrdzavejúcej potravinárskej ocele
- B1** Digitálny displej
B2 Indikátor režimu varenia
B3 Indikátor režimu udržiavania teploty
B4 Režim na prípravu ryže
B5 Režim na varenie v pare
B6 Tlačidlo spustenia varenia
B7 Indikátor režimu odložený start
- D1** Tesnenie ventilu
D2 Plavákový ventil
D3 Dolný kryt
D4 Tesnenie veľké
- A8** Ovládací panel
A9 Ohrievacie teleso
A10 Napájací prívod
 Kábel prívodu je možné zmotat do základne variča ryže
A11 Štandardný parný kôš
 Služí na varenie jedla v pare (zelenina, mäso a pod).
A12 Prenosný parný kôš
 Služí na varenie v pare a zároveň funguje ako prenosný box. Je vyrobený zo zdraviu bezpečného materiálu neobsahujúceho škodlivý bisfenol A (BPA).
A13 Odmerka ryže/vody
A14 Lyžica na ryžu hlboká
A15 Lyžica na ryžu plytká
- B8** Režim na prípravu ovsennej kaše
B9 Režim na varenie strukovín
B10 Režim pomalého varenia
B11 Tlačidlo na spustenie udržiavania teploty/zrušenie
B12 Tlačidlo na nastavenie odloženého štartu
- D5** Tesnenie malé
D6 Teleso veľké
D7 Otvor na výstup pary
D8 Pripevňovacie skrutky (5x)

ÚČEL POUŽITIA VARIČA RYŽE

- Varič ryže je určený na varenie ryže, ovsennej kaše, strukovín a pokrmov, vhodných na pomalé varenie a ich následné udržiavanie v teplom stave.
- Parný kôš navyše umožňuje prípravu mäsa aj zeleniny v pare na zachovanie maxima živín.

PRED PRVÝM POUŽITÍM

- Pred prvým použitím dôkladne umyte varnú nádobu **A5** a príslušenstvo **A11** až **A15** teplou vodou s použitím neutrálneho kuchynského saponátu. Potom ich opláchnite čistou vodou a dôkladne vytrite dosucha jemnou utierkou. Varnú nádobu je možné tiež umyť v umývačke.
- Mierne navlhčenou a mäkkou utierkou umyte tiež vnútorné i vonkajšie časti variča ryže **A7** a veka **A1** a vytrite ich dosucha. Varič ryže **A7** nikdy neponárajte do vody alebo inej kvapaliny!

PRÍPRAVA NA POUŽITIE

VLOŽENIE SUROVÍN

- Z variča ryže vyberte varnú nádobu **A5**, vložte do nej potrebné ingrediencie a naplňte ju vodou podľa príslušného receptu.
- Na odmeranie ryže využite dodanú odmerku **A13**. Na odmerke sú vyznačené dve stupnice. Jedna stupnica služí na odmeranie ryže (1/4, 1/2, 3/4 odmerky alebo jedna zarovnaná odmerka) a druhá na odmeranie vody (20 až 80 ml). Jedna zarovnaná odmerka zodpovedá 70 g sypanej nevarenej ryže.
- Ryžu presype do sitka a prepláchnite čistou tečúcou vodou. Prepláchnutú ryžu presype do varnej nádoby a rovnomerne ju rozprestrite od stredu k stenám nádoby. Prídajte zodpovedajúce množstvo studenej vody. Odporúčajú pomer ryže : voda je štandardne 1 : 1.2. Pomer však môžete upraviť na základe osobných preferencií a skúseností.
- Správne plnenie nádoby **A5** je zobrazené na obrázku C. Celkové množstvo surovín s vodou smie dosahovať maximálne do 4/5 objemu nádoby alebo po najvyššiu rysku stupnice. Pri príprave pokrmu, pri ktorom sa počas varenia zväčšuje objem, naplňte nádobu maximálne do 3/5. Minimálne množstvo vareneho pokrmu však nesmie byť menšie než 1/5 objemu nádoby alebo nižšie než je najnižšia ryska stupnice.



Výstraha:

Potraviny nikdy nekladajte priamo do variča ryže **A7**, vždy iba do varnej nádoby **A5**.

Vo varnej nádobe nikdy nekrajajte potraviny.



Výstraha:

Nikdy nepoužívajte varič ryže bez vlozenej varnej nádoby. Varnú nádobu nikdy nepoužívajte samostatne, napríklad na varenie alebo ohrievanie na horákoch, varných doskách plynových, elektrických a keramických sporákov alebo v rúre.

- Na varnú nádobu umiestnite veko **A1** a zátkoepky **A6** zacvaknite do západiek **A3** veka. Nadvihnutím variča ryže za držadlo **A2** sa uistite, že je veko správne nasadené. Týmto je varič ryže pripravený na použitie.

POUŽITIE PARNÝCH KOŠOV

- Parné koše sú určené na varenie väčšieho objemu jedla (zelenina, mäso a pod.) v režime varenia v pare.
- Do zvoleného parného koša umiestnite potraviny a kôš vložte do varnej nádoby.
- Do varnej nádoby **A5** nalejte vodu tak, aby hladina vody bola tesne pod úroveň parného koša. Voda nesmie zaplaviť potraviny. Na varnú nádobu umiestnite a zaistite veko **A1**.
- Ak je nutné počas varenia v pare doplniť vodu, opatrne odoberte veko a vodu doplňte podľa potreby. Zdvíhnutím veka ale dôjde k úniku tepla, preto je nutné počítať s určitým predĺžením času varenia.

UMIESTNENIE VARIČA RYŽE

- Varič ryže umiestnite na rovny, suchý, čistý a predovšetkým stabilný a teplene odolný povrch. Ak chcete varič ryže používať na pracovnej doske citlivej na teplo, vložte pod neho kuchynskú dosku alebo materiál odolný proti teplotu.
- V blízkom okolí variča ryže nesmú byť predmety alebo povrchy, ktoré sa môžu poškodiť unikajúcou parou, napr. steny, kuchynské skrinky, príborníky, obrazy, záclony a pod.
- Držadlá variča ryže nasmerujte tak, aby o ne nemohol nikto zavadiť a spôsobiť tak strhnutie alebo prevrátenie variča ryže alebo vyliatie horúci obsah.

ZAPNIETIE A POKHOTOVOSTNÝ REŽIM

- Zástrčku napájacieho prívodu **A10** pripojte k sieťovej zásuvke. Varič ryže 1x pípne a prejde do pohotovostného režimu.
- Pohotovostný režim znamená, že je varič ryže pripravený na prevádzku. Indikátor tlačidla **B6** blíkajú a na displeji **B1** sa zobrazia 4 pomlčky.
- Do pohotovostného režimu uvediete varič ryže aj stlačením **B12** kedykoľvek počas varenia alebo počas úpravy časov varenia v rôznych režimoch.

VARENIE

RYCHLÝ PREHLAD REŽIMOV VARENIA

REŽIM	ÚPRAVA ČASU	POZNÁMKA
rice (ryža)	Nie je možné – čas je riadený automaticky	5 odmeriek ryže sa varí cca 35 minút.
oatmeal (ovsenná kaša)	Rozsah: 30 minút – 2 hodiny Krok: 5 minút	Odporúčame jednu odmerku kaše a 5 odmeriek vody.
grains (strukoviny)	Nie je možné – čas je riadený automaticky	3 odmerky sa varia cca 70 minút.
steam (para)	Rozsah: 10 minút – 1 hodina Krok: 5 minút	Odpočítajte čas a spustí až po uvedení vody do varu.
slow cook (pomalé varenie)	Rozsah: 10 minút – 1 hodina Krok: 5 minút	Maximálna teplota je 98 °C.

REŽIM RYŽE

- Stlačte tlačidlo **B4**. Indikátor tlačidla sa rozblíkajú. Ak do 30 sekúnd nevykonáte žiadnu akciu, indikátor zhasne a varič ryže sa prepne do pohotovostného režimu.
- Spustite varenie stlačením tlačidla **B6**. Indikatory tlačidiel **B2**, **B4** aj **B6** sa trvalo rozsvietia a na displeji sa zlava doprava začne vykresľovať obdĺžnik s pomlčkami.
- Posledných desať minút varenia sa odpočítava na displeji.

REŽIM OVSENAJ KAŠE

- Stlačte tlačidlo **B8**. Indikátor tlačidla sa rozblíkajú. Ak do 30 sekúnd nevykonáte žiadnu akciu, indikátor zhasne a varič ryže sa prepne do pohotovostného režimu.
- Na displeji sa zobrazí východisková hodnota času 1:00. Východiskovo hodnotu času je možné meniť stlačením tlačidla **B6** v rozsahu 00:30 do 02:00 po 5-minútových krokoch.
- Spustite varenie stlačením tlačidla **B6**. Indikatory tlačidiel **B2**, **B6** aj **B8** sa trvalo rozsvietia a na displeji sa začne odpočítavať nastavený čas.

REŽIM STRUKOVINY

- Stlačte tlačidlo **B9**. Indikátor tlačidla sa rozblíka. Ak do 30 sekúnd nevykonáte žiadnu akciu, indikátor zhasne a varič ryže sa prepne do pohotovostného režimu.
- Spustíte varenie stlačením tlačidla **B6**. Indikatory tlačidiel **B2**, **B4** aj **B9** sa trvalo rozsvietia a na displeji sa zľava doprava začne vykresľovať obdĺžnik z pomlčiek.
- Posledných desať minút varenia sa odpočítava na displeji.

REŽIM PARA

- Stlačte tlačidlo **B5**. Indikátor tlačidla sa rozblíka. Ak do 30 sekúnd nevykonáte žiadnu akciu, indikátor zhasne a varič ryže sa prepne do pohotovostného režimu.
- Na displeji sa zobrazí východisková hodnota času 00:30. Východiskovú hodnotu času je možné meniť stlačením tlačidla **B5** v rozsahu 00:10 do 01:00 po 5-minútových krokoch.
- Spustíte varenie stlačením tlačidla **B6**. Indikatory tlačidiel **B2**, **B5** aj **B6** sa trvalo rozsvietia. Varič ryže najprv uvedie vodu do varu a až potom sa na displeji začne odpočítavať nastavený čas.

REŽIM POMALÉHO VARENIA

- Stlačte tlačidlo **B10**. Indikátor tlačidla sa rozblíka. Ak do 30 sekúnd nevykonáte žiadnu akciu, indikátor zhasne a varič ryže sa prepne do pohotovostného režimu.
- Na displeji sa zobrazí východisková hodnota času 02:00. Východiskovú hodnotu času je možné meniť stlačením tlačidla **B10** v rozsahu 02:00 do 10:00 po 1-hodinových krokoch.
- Spustíte varenie stlačením tlačidla **B6**. Indikatory tlačidiel **B2**, **B6** i **B10** sa trvalo rozsvietia. Na displeji začne odpočítavať nastavený čas.

REŽIM UDRŽIAVANIA TEPLoty

- Režim udržiavania teploty slúži na udržiavanie serívovacej teploty uvareného pokrmu počas 12 hodín.
- Režim je aktivovaný buď automaticky po ukončení varenia v ktoromkoľvek režime, alebo ho je možné aktivovať ručne tlačidlom **B11** v pohotovostnom režime. Na displeji sa zobrazí východisková hodnota času 00:00 hodín.
- Aktívny režim udržiavania teploty je signalizovaný rozsvieteným indikátorom tlačidla **B3**.
- Po uplynutí 12 hodín sa varič ryže automaticky prepne do pohotovostného režimu.

REŽIM ODLOŽENÝ ŠTART VARENIA

- Režim odložený štart varenia umožňuje nastaviť za aký čas začne varič ryže variť. Maximálny čas odloženia je 15 hodín.
- Stlačte požadovaný režim varenia a následne tlačidlo **B12**. Časy pre odložený štart sú nasledujúce:

REŽIM	MIN – MAX ČAS
rice (ryža)	1:00 – 15:00
oatmeal (ovsená kaša)	
grains (strukoviny)	2:00 – 15:00
steam (para)	
slow cook (pomalé varenie)	

- Režim odložený štart varenia môžete kedykoľvek prerušiť opätovným stlačením tlačidla **B12**.



Výstraha:

Počas prípravy pokrmov vo všetkých režimoch je povrch plášta variča ryže veľmi horúci, preto sa ho nedotýkajte bez ochranných pomôcok. Pri prevádzke sa dotýkajte iba ovládacích prvkov na paneli **A8** a držadla **A2**. Dávajte obzvlášť pozor na to, aby sa horúceho variča ryže nedotýkali deti!

Počas varenia a pri zdvíhaní veka po ukončení varenia buďte veľmi opatrní, pretože para unikajúca z otvorov **A4** je značne horúca. Veko vždy naklňte smerom od seba tak, aby vás para nezasiahla a voda stekala späť do variča ryže.

TIPY NA VARENIE

- Množstvo spracovávaných potravín volte tak, aby neprekročilo maximálny obsah varnej nádoby. Pod pokrm vždy nalejte dostatočné množstvo vody, inak by sa varič ryže mohol pred dokončením procesu varenia bez vody prehriať.
- Ak pripravujete mäso v celku, podlejte ho dostatočným množstvom vody. Z mäsa vždy odrežte nadbytočný tuk. Mäso, ryby a plody mora dôkladne prevarte.
- Potraviny všeobecne krájajte na rozmerovo zhodnú veľkosť, aby sa pripravovali rovnomerne.
- Zelenina, ako napríklad mrkva, cibuľa, kvaka atď. sa pripravuje dlhšie než mäso, preto ju krájajte na dostatočne malé kúsky.
- Mrazenú zeleninu nechajte rozmraziť a pridajte ju na poslednú polhodinu až hodinu prípravy. Zelenina si tak zachová farbu a štruktúru. Zároveň nedôjde k prílišnému ochladeniu zmesi vo variči ryže.
- Opečením mäsa a orestovaním zeleniny vopred na samostatnej panvici odstránite časť tuku z mäsa a tiež sa zlepši vzhľad a chuť mäsa aj zeleniny.
- Mliečne výrobky, ako napríklad smotana, kyslá smotana alebo jogurt a tiež cestoviny sa pri pomalom varení zražajú alebo rozpadajú, preto ich pridávajte až na konci prípravy.

- Tuky ako oleje, maslo, sadlo nemusíte vôbec používať, obzvlášť keď chcete, aby bolo jedlo diétne. Ak sa bez tuku nezaobídete, potom stačí 2 – 3 lyžice oleja podľa potreby, porcií, ktoré varíte.
- Počas varenia zdvihajte veko čo najmenej, pretože zdvihnutím uniká teplo a odparujú sa tekutiny. Ak počas varenia zdvihate veko často alebo ho odložíte na dlhší čas, je nutné počítať s tým, že varič ryže automaticky predĺži čas varenia.

OCHRANA PROTI PREHRIATIU

- Varič ryže je vybavený poistkou proti prehriatiu. Hneď ako sa vo varnej nádobe už nenachádza voda alebo štava a vďaka tomu došlo k vzniku príliš vysokej teploty, varič ryže sa automaticky vypne. V tom prípade vyťiahnite sieťovú zástrčku a nechajte varič ryže schladnúť. Potom ho môžete opäť uviesť do prevádzky.

DOKONČENIE VARENIA A VYPNUTIE

- Po ukončení varenia sa ozve zvuková signalizácia (5x pípnutie) a rozsvietia sa indikatory tlačidiel **B3** a **B11**. Varič ryže automaticky prejde do režimu udržiavania teploty a na displeji sa zobrazuje čas udržiavania.
- Odistite veko stlačením západiek **A3** a odklopením zaistovacích zátkoviek **A6**. Opatrne odklopte veko a nechajte odísť prípadnú paru. Na premiesanie a vybratie potraviny odporúčame výhradne používať dodané lyžice, ktoré nepoškodia nepríslušnú povrchovú úpravu varnej nádoby.
- Odpojte zástrčku privodného kábla od sieťovej zásuvky, varič ryže očistite podľa kapitoly ČISTENIE A ÚDRŽBA a uskladnite na vhodné miesto.

PROBLÉMY A ICH RIEŠENIE

PROBLÉM	PRÍČINA	RIEŠENIE
Po zapojení k sieti nesvieti žiadna kontrolka ani displej.	Chýba napájanie alebo chybný ovládaci panel.	Kontaktujte autorizované servisné stredisko.
Ohrievacie teleso nehreje.	Chybný ovládaci panel alebo ohrievacie teleso alebo prerušená poistka.	Kontaktujte autorizované servisné stredisko.
	Príliš malé alebo veľké množstvo ryže.	Upravte pomer ryže a vody. Nepreplňujte varnú nádobu viac než ¾ jej objemu.
Ryža je nedovarená alebo, naopak, prevarená.	Pomer ryže a vody je nesprávny. Nečistota medzi varnou nádobou a ohrievacím telesom.	Upravte pomer ryže a vody. Odstráňte nečistoty.
	Varná nádoba je poškodená alebo je chybný senzor.	Kontaktujte autorizované servisné stredisko.
Z veka vyteká väčšie množstvo vody.	Pomer ryže a vody je nesprávny.	Upravte pomer ryže a vody, znížte množstvo vody
Varič ryže 10x zapípal a na displeji sa zobrazí chybový kód E1 alebo E3 .	Chybný ovládaci panel alebo senzor.	Odpojte napájanie a nechajte varič ryže vychladnúť. Ak aj po vychladnutí porucha trvá, kontaktujte autorizované servisné stredisko.
Spotrebič nereaguje na žiadne tlačidlo.		

ČISTENIE A ÚDRŽBA



Upozornenie:

Pred akýmkoľvek čistením alebo údržbou vždy odpojte varič ryže od elektrickej siete. Pred obrátením veka a vybratím varnej nádoby vždy ponechajte varič ryže celkom vychladnúť.

VARIČ RYŽE A VARNÁ NÁDOBA

- Vyberateľnú varnú nádobu a akékoľvek prípadné príslušenstvo umyte v horúcej vode so saponátom, opláchnite a dôkladne osušte jemnou utierkou.



Upozornenie:

Ak je vyberateľná varná nádoba horúca, neponárajte ju do studenej vody ani nedávajte pod studenú tečúcu vodu. Mohlo by dôjsť k poškodeniu jej nepríslušného povrchu.

- Ak chcete odstrániť z varnej nádoby prípečené zvyšky potravín, nechajte ich najprv na 20 – 30 minút odmôcť v horúcej vode so saponátom. Zvyšky potravín potom môžete ľahko odstrániť pomocou mäkkej kuchynskej kefy.
- Mierne navlhčenou utierkou umyte aj vnútorné aj vonkajšie časti variča ryže a vytrite dosucha.

**Upozornenie:**

Ziadna časť variča ryže nie je určená na umývanie v umývačke riadu.

Plášť variča ryže a jeho napájací prívod nie je určený na umývanie v umývačke.

Plášť variča ryže ani jeho napájací kábel nepostrekujte vodou alebo inou tekutinou ani ho neponárajte do vody alebo inej tekutiny.

Upozornenie:

Na čistenie vonkajšej strany pláštá variča ryže alebo varnej nádoby nikdy nepoužívajte chemikálie, drôtenku na riad, kovové drôtenky ani čistiace prostriedky s brúsnou zložkou, pretože tieto môžu poškodiť plášť variča ryže alebo varnú nádobu.

**VEKO**

- Miernie navlhčenou utierkou umyte vnútorné aj vonkajšie časti veka a vytrite dosucha.
- Po každom použití skontrolujte spodnú stranu veka, či sa medzi telesom **D6** a veľkým tesnením **D4** nezachytili zvyšky potravín. Skontrolujte aj plavákový ventil **D2** a jeho tesnenie **D1** a v prípade potreby ich vyčistite.
- Pravidelne alebo podľa stupňa znečistenia skontrolujte stav všetkých tesnení veka. Odskrutkujte dolný kryt **D3**, odoberte z neho tesnenie veľké **D4** a opláchnite a osušte. Z krytu vysuňte plavákový ventil **D2** a z neho vyberte tesnenie **D1**. Odoberte aj tesnenie malé **D5** z otvoru **D7** na výstup pary. Po kontrole stavu a očistení vráťte všetky časti späť na svoje miesta. Dbajte na správnu orientáciu tesnenia **D4** aj **D5**. Drážky oboch tesnení musia byť nasunuté na príslušné časti veka.

**Poznámka:**

V prípade, že je niektoré tesnenie poškodené, kontaktujte servisné stredisko a vyžiadajte si dodanie nového tesnenia. Nepoužívajte varič ryže, ak je niektoré tesnenie poškodené!

SKLADOVANIE

- Pred uskladnením musí byť varič ryže celkom chladný, vypnutý a odpojený od napájania, čistý a suchý.
- Do varnej nádoby uložte parné koše a varnú nádobu vložte do variča ryže. Na varič ryže nasadte veko.
- Varič ryže potom uložte na čisté, suché miesto mimo dosahu detí.

**Upozornenie:**

Uskladnený varič ryže nevystavujte extrémnym teplotám, priamemu slnečnému žiareniu, nadmernej vlhkosti a neumiestňujte ho do nadmerne prašného prostredia. Na uskladnený varič ryže nič nekladte.

TECHNICKÉ ÚDAJE

Menovitý rozsah napätia	230 V AC
Menovitý kmitočet	50-60 Hz
Menovitý príkon	350 W
Rozmery (výška x hĺbka x šírka)	200 x 190 x 190 mm
Hmotnosť	1,4 kg
Objem vyberateľnej varnej nádoby	0,6 l

Zmeny textu a technických parametrov vyhradené.

POKyny A INFORMÁCIE O ZAOBCHÁDZANÍ S POUŽITÝM OBALOM

Použitý obalový materiál odložte na miesto určené obcou na ukladanie odpadu.

LIKVIDÁCIA POUŽITÝCH ELEKTRICKÝCH A ELEKTRONICKÝCH ZARIADENÍ

Tento symbol na produktoch alebo v sprievodných dokumentoch znamená, že použité elektrické a elektronické výrobky sa nesmú pridať do bežného komunálneho odpadu. Pre správnu likvidáciu, obnovu a recykláciu odovzdajte tieto výrobky na určené zberné miesta.

Alternatívne v niektorých krajinách Európskej únie alebo iných európskych krajinách môžete vrátiť svoje výrobky miestnemu predajcovi pri kúpe ekvivalentného nového produktu. Správnu likvidáciu tohto produktu pomôžete zachovať cenné prírodné zdroje a pomáhať prevencii potenciálnych negatívnych dopadov na životné prostredie a ľudské zdravie, čo by mohli byť dôsledky nesprávnej likvidácie odpadov. Ďalšie podrobnosti si vyžiadajte od miestneho úradu alebo najbližšieho zberného miesta. Pri nesprávnej likvidácii tohto druhu odpadu sa môžu v súlade s národnými predpismi udeliť pokuty.

Pre podnikové subjekty v krajinách Európskej únie

Ak chcete likvidovať elektrické a elektronické zariadenia, vyžiadajte si potrebné informácie od svojho predajcu alebo dodávateľa.

Likvidácia v ostatných krajinách mimo Európskej únie

Tento symbol je platný v Európskej únii. Ak chcete tento výrobok zlikvidovať, vyžiadajte si potrebné informácie o správnom spôsobe likvidácie od miestnych úradov alebo od svojho predajcu.



Tento výrobok spĺňa všetky základné požiadavky smernice EÚ, ktoré sa naň vzťahujú.