



ΕΛ ■ Συσκευή κονσερβοποίησης

Μετάφραση του πρωτότυπου εγχειριδίου

ΔΙΑΒΑΖΕΤΕ ΠΡΟΣΕΚΤΙΚΑ ΚΑΙ ΦΥΛΑΣΣΕΤΕ ΓΙΑ ΜΕΛΛΟΝΤΙΚΗ ΧΡΗΣΗ.

- Η παρούσα συσκευή μπορεί να χρησιμοποιείται από παιδιά 8 ετών και άνω και από άτομα με μειωμένες σωματικές ή πνευματικές ικανότητες ή από άπειρα άτομα, εφόσον επιβλέπονται από κατάλληλο άτομο ή έχουν ενημερωθεί για τον ασφαλή τρόπο χρήσης του προϊόντος και κατανοούν τους πιθανούς κινδύνους.
- Τα παιδιά δεν πρέπει να παίζουν με τη συσκευή.
- Ο καθαρισμός και η συντήρηση πρέπει να εκτελούνται από τον χρήστη, αλλά όχι από παιδιά χωρίς επίβλεψη.
- Εάν το καλώδιο ρεύματος έχει υποστεί βλάβη, πρέπει να αντικατασταθεί από εξουσιοδοτημένο κέντρο σέρβις ή κάποιον εξειδικευμένο τεχνικό για να αποφευχθούν τυχόν κίνδυνοι. Αν το καλώδιο ρεύματος έχει υποστεί ζημιά, η χρήση της συσκευής απαγορεύεται.
- Αυτή η συσκευή δεν πρέπει να χρησιμοποιείται από παιδιά. Κρατήστε τη συσκευή και το καλώδιο της μακριά από παιδιά.
- Η συσκευή έχει σχεδιαστεί αποκλειστικά για οικιακή χρήση. Δεν προορίζεται για χρήση σε χώρους όπως:
 - κουζίνες προσωπικού σε καταστήματα, γραφεία και άλλους χώρους εργασίας,
 - δωμάτια ξενοδοχείων ή μοτέλ και άλλους χώρους διαμονής,
 - γεωργικά αγροκτήματα,
 - ενοικιαζόμενα δωμάτια.
- Λόγω της εναπομένουσας θερμότητας, οι προσβάσιμες επιφάνειες της συσκευής είναι καυτές κατά τη χρήση και μετά από αυτήν. Μην αγγίζετε την καυτή επιφάνεια. Χρησιμοποιήστε τα θερμικά μονωμένα χερούλια για τη συσκευή.
- Μην βυθίζετε τη συσκευή στο νερό και μην την πλένετε κάτω από τρεχούμενο νερό βρύσης.
- Καθαρίστε την επιφάνεια που έρχεται σε επαφή με το φαγητό χρησιμοποιώντας μαλακό πανί ελαφρά νωπό με χλιαρό νερό και μετά σκουπίστε με καθαρό πανί.



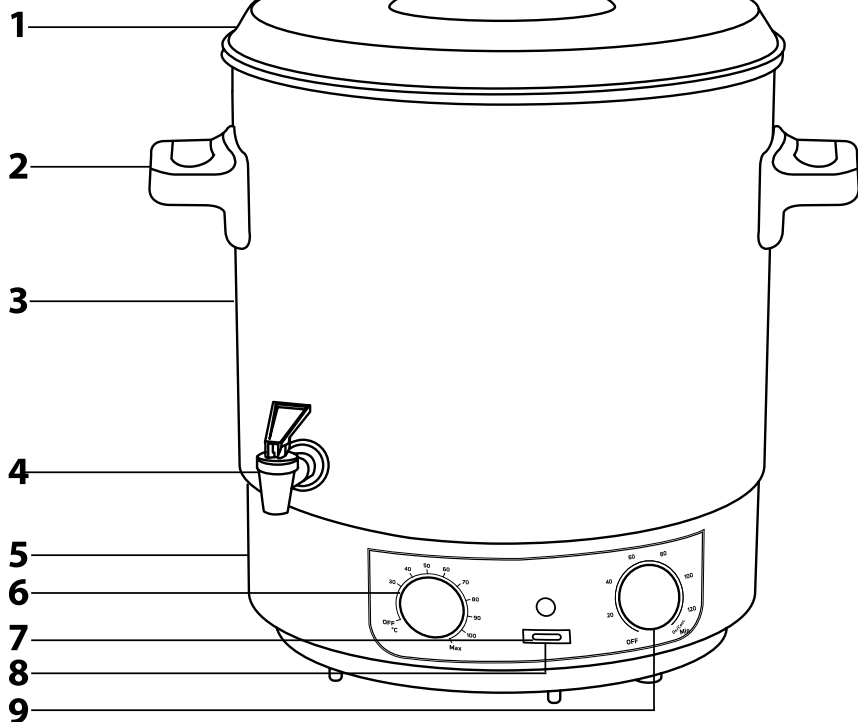
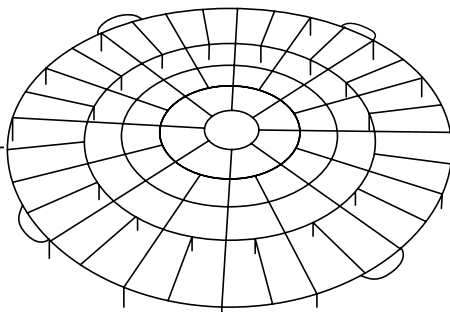
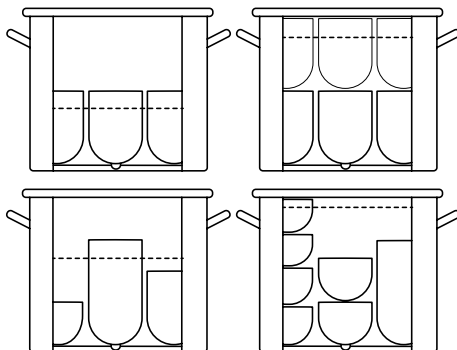
Προειδοποίηση:

Η εσφαλμένη χρήση ενδέχεται να οδηγήσει σε τραυματισμούς. Η εσφαλμένη χρήση ενδέχεται να οδηγήσει σε τραυματισμούς.

- Η παρούσα συσκευή χρησιμοποιείται για την κονσερβοποίηση φρούτων και λαχανικών, για την προετοιμασία ζεστών ροφημάτων, για σούπες και σάλτσες και για να ζεματίσετε (μπλανσάρετε) φρούτα, λαχανικά κτλ. Μην τη χρησιμοποιείτε για άλλους σκοπούς πέρα από αυτούς για τους οποίους προορίζεται.

- Μην χρησιμοποιείτε τη συσκευή σε βιομηχανικό περιβάλλον ή σε εξωτερικό χώρο.
- Προτού συνδέσετε την παρούσα συσκευή στην πρίζα, ελέγξτε ότι η ονομαστική τάση του ρεύματος στην ετικέτα της συσκευής συμφωνεί με την τάση της πρίζας.
- Συνδέετε τη συσκευή μόνο σε σωστά γειωμένη πρίζα. Μην χρησιμοποιείτε καλώδιο προέκτασης ή πολύπριζο. Αν είναι απαραίτητο, χρησιμοποιήστε ένα καλώδιο προέκτασης με ονομαστική ισχύ κατάλληλη για αυτήν τη συσκευή.
- Μην τοποθετείτε τη συσκευή στην ηλεκτρική κουζίνα ή την κουζίνα υγραερίου ή κοντά σε αυτές, σε επιφάνεια αποστράγγισης, στην άκρη του τραπεζιού ή σε ασταθείς ή ανώμαλες επιφάνειες. Τοποθετείτε πάντα τη συσκευή πάνω σε οριζόντια, στεγνή και σταθερή επιφάνεια. Πρέπει να υπάρχει αρκετό ελεύθερο ύψος πάνω από τη συσκευή για να επιτρέπεται το ασφαλές γέμισμα.
- Μην χρησιμοποιείτε τη συσκευή πολύ κοντά σε μπιανιέρα, ντουζιέρα ή πισίνα κ.λπ. ή σε τοποθεσίες όπου μπορεί να υπάρχει εκτοξευόμενο νερό.
- Χρησιμοποιείτε τη συσκευή σε θερμοκρασία περιβάλλοντος από 5 έως 35 °C.
- Χρησιμοποιείτε τη συσκευή μόνο με τα γνήσια αξεσουάρ που τη συνόδευαν.
- Βεβαιωθείτε ότι η συσκευή έχει συναρμολογηθεί σωστά προτού τη θέσετε σε λειτουργία και τη γεμίσετε με υγρό.
- Η ελάχιστη ποσότητα υγρού που χρησιμοποιείται για να γεμίσει ο αποστειρωτής είναι περίπου 5 λίτρα. Μην γεμίζετε τον αποστειρωτή μέχρι το άκρο. Μην τον γεμίζετε πάνω από 5 cm κάτω από το άνω άκρο του αποστειρωτή. Σε περίπτωση υπερπλήρωσης υπάρχει κίνδυνος εκτόξευσης ζεστού υγρού.
- Να είστε ιδιαίτερα προσεκτικοί όταν χειρίζεστε ζεστά υγρά και τρόφιμα. Ο ατμός ή το πιτσίλισμα από ζεστές τροφές και ζεστά υγρά μπορεί να προκαλέσουν εγκαύματα.
- Μπορεί να απελευθερωθεί ατμός από τις άκρες του καπακιού κατά τη χρήση. Επιδεικνύετε αυξημένη προσοχή προς αποφυγή εγκαυμάτων.
- Μην ενεργοποιείτε τη συσκευή όταν είναι άδεια. Η εσφαλμένη χρήση μπορεί να επηρεάσει αρνητικά τη διάρκεια ζωής του. Σε περίπτωση κατά λάθος εκκίνησης, η συσκευή είναι εξοπλισμένη με θερμική ασφάλεια που θα την απενεργοποιήσει σε περίπτωση υπερθέρμανσης προκειμένου να αποτρέψει την πρόκληση ζημιάς. Προτού θέσετε τη συσκευή ξανά σε λειτουργία, είναι σημαντικό να την αφήσετε να κρυώσει για τουλάχιστον 30 λεπτά. Μην χύνετε υγρά στον αποστειρωτή αμέσως μετά την απενεργοποίησή του.
- Μην ρίχνετε παγωμένο νερό μέσα στην καυτή συσκευή. Διαφορετικά, η επισμαλτωμένη επιφάνεια της συσκευής μπορεί να ραγίσει.
- Απενεργοποιείτε και αποσυνδέετε πάντα τη συσκευή από την πρίζα εάν δεν πρόκειται να τη χρησιμοποιήσετε ή εάν πρόκειται να την αφήσετε εκτεθειμένη, καθώς και πριν από τον καθαρισμό ή τη μετακίνησή της. Αφήνετε τη συσκευή να κρυώσει προτού τη μετακινήσετε ή την καθαρίσετε.
- Μην μετακινείτε τη συσκευή όταν είναι ζεστή ή γεμάτη με καυτό υγρό ή βάζα κονσερβοποίησης.

- Διατηρείτε τη συσκευή καθαρή. Καθαρίστε τη σύμφωνα με τις οδηγίες του κεφαλαίου «Καθαρισμός και συντήρηση».
- Βεβαιωθείτε ότι οι επαφές του φινι δεν έρχονται σε επαφή με νερό ή υγρασία. Μην τοποθετείτε βαριά αντικείμενα πάνω στο καλώδιο ρεύματος. Βεβαιωθείτε ότι το καλώδιο ρεύματος δεν κρέμεται πάνω από την άκρη ενός τραπεζιού ή ότι δεν βρίσκεται σε επαφή με κάποια καυτή επιφάνεια.
- Αποσυνδέστε τη συσκευή από την πρίζα τραβώντας μαλακά το φινι του καλωδίου ρεύματος και όχι το καλώδιο ρεύματος. Διαφορετικά, μπορεί να υποστεί ζημιά το καλώδιο ρεύματος ή η πρίζα.
- Μην χρησιμοποιείτε τη συσκευή, εάν δεν λειτουργεί σωστά ή εμφανίζει σημάδια βλάβης. Για να αποτρέψετε τυχόν κινδύνους, μην επισκευάζετε και μην επεμβαίνετε με κανέναν τρόπο στη συσκευή. Όλες οι επισκευές πρέπει να εκτελούνται σε εξουσιοδοτημένο κέντρο σέρβις. Επεμβαίνοντας οι ίδιοι στη συσκευή διατρέχετε τον κίνδυνο να ακυρώσετε τα δικαιώματά σας στο πλαίσιο της εγγύησης για ανεπαρκή απόδοση ή κακή ποιότητα.

A**10****B**

EL Συσκευή κονεβοποίησης

Εγχειρίδιο χρήσης

- Πριν από τη χρήση αυτής της συσκευής διαβάστε προσεκτικά το εγχειρίδιο χρήσης ακόμη και την περίπτωση που είστε ήδη εξοικειωμένοι με τη χρήση παρόμοιων τύπων συσκευών. Χρησιμοποιείτε τη συσκευή μόνο όπως περιγράφεται στο παρόν εγχειρίδιο χρήσης. Φυλάσσετε το εγχειρίδιο χρήσης σε ασφαλές σημείο όπου θα μπορείτε να το βρείτε εύκολα, αν το χρειαστείτε.
- Συνιστούμε να φυλάξετε την αρχική χάρτινη συσκευασία, το υλικό συσκευασίας, την αποδείξη αγοράς, μαζί με τη δήλωση ευθύνης του πωλητή ή την κάρτα εγγύησης, τουλάχιστον για δύο διάστημα δικαιούσας αποζημίωση για ανεπαρκή απόδοση ή κακή ποιότητα της συσκευής. Σε περίπτωση μεταφοράς της συσκευής, συνιστούμε να χρησιμοποιήσετε την αρχική συσκευασία του κατασκευαστή.

ΠΕΡΙΓΡΑΦΗ ΤΗΣ ΣΥΣΚΕΥΗΣ

- | | |
|---|---|
| A1 Αφαιρούμενο καπάκι | Θερμοκρασίας εύρους από 30 έως 100 °C (±5 °C). |
| A2 Θερμικά μονωμένες λαβές | A7 Ενδεικτική λυχνία σηματοδοτεί ότι διατηρείται η επιλεγμένη θερμοκρασία. |
| A3 Αποστειρωτής, χωρητικότητας 27 λίτρων | A8 Κομπύλι για την ενεργοποίηση και απενεργοποίηση του ηχητικού σήματος. |
| Χωρητικότητα έως και δεκαεπτά βάζων κονεβοποίησης ενός λίτρου. | A9 Χρονοδιακόπτης επιτρέπει τη ρύθμιση χρόνου αυτόματης απενεργοποίησης σε εύρος από 20 έως 120 λεπτά ή τη ρύθμιση συνεχούς λειτουργίας. |
| A4 Βρύση | A10 Σχάρα κονεβοποίησης, ∅ 31 cm |
| A5 Κύρια μονάδα με ενσωματωμένο καλώδιο ρεύματος. | |
| A6 Περιστασιακός διακόπτης ελέγχου θερμοκρασίας επιτρέπει διάφορες ρυθμίσεις | |

ΣΚΟΠΟΣ ΧΡΗΣΗΣ

- Ο αποστειρωτής δοχείων χρησιμοποιείται για την κονεβοποίηση φρούτων, λαχανικών κτλ. καθώς και για την παρασκευή ζεστών ροφημάτων όπως είναι το ζεστό κρασί, παντζ, τσάι κτλ., για την τοποθέτηση σε γυάλινα βάζα, μπουκάλια κτλ., για να ζεστάνετε σούπες και σάλτσες και για να ζεματίσετε (μπλανοάρετε) φρούτα, λαχανικά κτλ.

ΠΡΙΝ ΑΠΟ ΤΗΝ ΠΡΩΤΗ ΧΡΗΣΗ

- Αφαιρέστε όλα τα υλικά συσκευασίας, τυχόν προωθητικά καρτελάκια και ετικέτες από τη συσκευή και τα αξεσουάρ της.
- Σκουπίστε τον εσωτερικό επιφανειακό του αποστειρωτή **A3** με ένα βρεγμένο πανί. Γεμίστε τον με περίπου 5 λίτρα καθαρού νερού και αφήστε να είναι να βράσει για περίπου 10 λεπτά. Στη συνέχεια, αφήστε τη συσκευή να κρυώσει. Κατόπιν, τοποθετήστε ένα δοχείο κρέας από τη βρύση **A4** και αποστειρώστε το νερό εντός του δοχείου. Λεπτομερείς οδηγίες χειρισμού της συσκευής παρέχονται στο επόμενο κεφάλαιο.



Σημείωση:

Όταν ενεργοποιείται για πρώτη φορά, ενδέχεται να παρατηρήσετε μια ελαφριά οσμή. Αυτό είναι απολύτως φυσιολογικό και θα εξαλειφθεί σε σύντομο χρονικό διάστημα.

- Η συσκευή είναι τώρα έτοιμη για χρήση.

ΧΕΙΡΙΣΜΟΣ ΤΗΣ ΣΥΣΚΕΥΗΣ

- Τοποθετήστε τη συσκευή σε μια οριζόντια, στεγνή και σταθερή επιφάνεια και ξετυλίξτε πλήρως το καλώδιο ρεύματος.
- Γεμίστε τη συσκευή **A3** με την απαιτούμενη ποσότητα νερού ή άλλου υγρού, δηλαδή τουλάχιστον 5 λίτρα αλλά όχι πάνω από 5 cm κάτω από το άνω άκρο του αποστειρωτή **A3**.
- Εάν επιθυμείτε να χρησιμοποιήσετε τη συσκευή για κονεβοποίηση, τοποθετήστε πρώτα τη σχάρα κονεβοποίησης **A10** στη βάση της συσκευής **A3**. Τοποθετήστε τα βάζα πάνω στη σχάρα κονεβοποίησης **A10** και γεμίστε τα με την απαιτούμενη ποσότητα νερού. Όταν μόνον τοποθετείτε τα βάζα απευθείας πάνω στη βάση της συσκευής κονεβοποίησης **A3**. Τα βάζα μπορεί να έχουν ποικίλο ύψος και σχήμα και θα πρέπει να βυθιστούν στο νερό μέχρι και στα 2/3 έως 3/4 του ύψους τους. Σε περίπτωση που τα τοποθετήσετε το ένα πάνω στο άλλο, σε δύο ή παραπάνω επίπεδα, τα βάζα στην πάνω σειρά θα πρέπει να βυθιστούν μέχρι τα 3/4 του ύψους τους, βλ. εικόνα Β.
- Κλείστε τη συσκευή **A3** με ένα καπάκι **A1** και συνδέστε το καλώδιο ρεύματος σε μια πρίζα. Ρυθμίστε το κομπύλι **A8** στη θέση - και επιλέξτε την επιθυμητή θερμοκρασία κονεβοποίησης χρησιμοποιώντας το διακόπτη ελέγχου της θερμοκρασίας **A6**. Ρυθμίστε το χρονοδιακόπτη **A9** στη θέση «On/Cont.» (συνεχής λειτουργία). Η θερμοκρασία θέρμανσης έχει τώρα ξεκινήσει. Η ενδεικτική λυχνία **A7** ανάβει. Αυτό σηματοδοτεί το ότι η συσκευή θερμαίνεται μέχρι την επιθυμητή θερμοκρασία. Όταν επιτευχθεί η επιλεγμένη θερμοκρασία, θα υπάρξει μια ακουστική ένδειξη ή η ενδεικτική λυχνία **A7** θα απενεργοποιηθεί.
- Όταν η συσκευή έχει φτάσει στην επιθυμητή θερμοκρασία, ρυθμίστε το κομπύλι **A8** στη θέση που σημειώνεται με το σύμβολο **0** και χρησιμοποιήστε τον χρονοδιακόπτη **A9** για να ρυθμίσετε τον επιθυμητό χρόνο κονεβοποίησης. Η ενδεικτική λυχνία **A7** ενεργοποιείται και απενεργοποιείται κατά τη λειτουργία. Αυτό σηματοδοτεί ότι διατηρείται η επιλεγμένη θερμοκρασία.

- Απόλυτο ρυθμίστε το χρονοδιακόπτη **A9**, μην αλλάξετε τη ρύθμιση του διακόπτη ελέγχου της θερμοκρασίας **A6**. Διαφορετικά μπορεί να υπάρχει σφάλμα αντίστροφης μέτρησης και ο χρονοδιακόπτης **A9** ενδέχεται να πρέπει να ρυθμιστεί εκ νέου. Στο τέλος του καθορισμένου χρόνου, θα ακουστεί μια ηχητική ειδοποίηση και η συσκευή θα απενεργοποιηθεί αυτόματα.
- Όταν έχετε τελειώσει με την κονεβοποίηση, αφήστε τα περιεχόμενα της συσκευής **A3** να κρυώσουν για λίγο. Αποστειρωγίστε το νερό μέσω της βρύσης **A4**, ωστόσο όχι εντελώς. Διατηρήστε τη βάση της συσκευής **A3** καλυμμένη με νερό έως ότου κρυώσει εντελώς. Το νερό μπορεί να αποστειρωθεί από τον αποστειρωτή **A3** με δύο τρόπους, είτε πιέζοντας το μοχλό της βρύσης **A4** προς τα κάτω ή σηκώνοντας το μοχλό προς τα πάνω. Όταν σηκώνεται, ο μοχλός κλειδώνεται στη θέση αυτή και δεν κρατείται να τον κρατάτε πατημένο. Το νερό θα συνεχίσει να αποστειρωγίεται όσο κρατάτε το μοχλό πατημένο προς τα κάτω ή για όσο παραμένει κλειδωμένος στην ανασηκωμένη θέση. Για την αποστειρωγία μεγαλύτερης ποσότητας νερού, ενδέχεται η δεύτερη μέθοδος, δηλαδή να σηκώνεται το μοχλό. Μετά την αποστειρωγία του νερού, αφαιρέστε προσεκτικά τα βάζα χρησιμοποιώντας λαβές ή γάντια φούρνου. Αφήστε τα βάζα να κρυώσουν φυσικά, γυρισμένα ανάποδα πάνω σε ένα πανί για στεγνώματα πιάνων. Βυθίστε κονεβοβέτες λευκοαιδήρου σε κρύο νερό.
- Η συσκευή μπορεί επίσης να χρησιμοποιηθεί για να ζεστάνετε σούπες, σάλτσες και άλλα παχύρευστα υγρά, για την παρασκευή ζεστού κρασιού, παντζ, τσάι κτλ. Στην περίπτωση αυτή διασφαλίστε ότι η σχάρα κονεβοποίησης **A10** έχει αφαιρεθεί από τον αποστειρωτή **A3**.
- Για να ζεστάνετε υγρά στην επιθυμητή θερμοκρασία, ρυθμίστε το κομπύλι **A8** στη θέση - και χρησιμοποιήστε τον διακόπτη ελέγχου θερμοκρασίας **A6** για να ρυθμίσετε τη θερμοκρασία. Ρυθμίστε το χρονοδιακόπτη **A9** στη θέση «On/Cont.» (συνεχής λειτουργία) Όταν επιτευχθεί η επιλεγμένη θερμοκρασία, θα υπάρξει μια ακουστική ένδειξη και η ενδεικτική λυχνία **A7** θα απενεργοποιηθεί. Ρυθμίστε το κομπύλι **A8** στη θέση με το σύμβολο 0. Χρησιμοποιήστε το χρονοδιακόπτη **A9** για να ρυθμίσετε το χρόνο για τον οποίο θέλετε να ζεστάνετε τα υγρά ή να τα κρατήσετε ζεστά στην επιλεγμένη θερμοκρασία. Εάν χρειάζεται να προσαρμόσετε τη ρύθμιση της θερμοκρασίας κατά τη διάρκεια της λειτουργίας, ρυθμίστε επίσης ξανά το χρονοδιακόπτη **A9**. Ενα παράδειγμα είναι όταν θέλετε να βράσετε υγρά για συγκεκριμένο χρονικό διάστημα και μετά να τα διατηρήσετε ζεστά. Ρυθμίστε το χρόνο **A9** στη θέση "On/Cont.", η συσκευή θα θερμαίνει τα υγρά διαρκώς και δεν θα απενεργοποιηθεί αυτόματα.
- Τα παχύρευστα υγρά πρέπει να αναδεύονται συνεχώς όταν τα θερμαίνεται για να μην κολλούν. Πρέπει να τα αναδεύετε τακτικά επίσης όταν διατηρούνται σε ζεστά.
- Η βρύση **A4** είναι κατάλληλη για την αποστειρωγία υγρών με χαμηλό ιώδες όπως το ζεστό κρασί, παντζ, ζεστό τσάι κτλ. Μην το χρησιμοποιείτε για να αποστειρωγίσετε σούπες, σάλτσες κτλ. Για να βγάλετε σάλτσες, σούπες κτλ. από τη βάση συντήρησης **A3**, θα πρέπει να χρησιμοποιήσετε μια κουτάλα.
- Μόλις ολοκληρώσετε τη χρήση της συσκευής, θέστε το διακόπτη ελέγχου θερμοκρασίας **A6** και το χρονοδιακόπτη **A9** στη θέση OFF (απενεργοποίηση) και αποσυνδέστε το καλώδιο ρεύματος από την πρίζα. Αφήστε τη συσκευή να κρυώσει πριν τη χρησιμοποιήσετε με οποιοδήποτε τρόπο.

ΣΥΜΒΟΥΛΕΣ ΓΙΑ ΤΗΝ ΚΟΝΕΒΟΠΟΙΗΣΗ

- Για την κονεβοποίηση, χρησιμοποιείτε μόνο καλής ποιότητας, φρέσκα και ώριμα υλικά πλύνετε τα υλικά σχολαστικά σε χλιαρό νερό και αφήστε τα να στεγνώσουν φυσικά πριν τα κονεβοποιήσετε.
- Τα δοχεία κονεβοποίησης (βάζα, κονεβέρβες κλπ.) Πρέπει να αποστειρωθούν πριν γεμιστούν. Αυτό ισχύει και για τα καπάκια τους. Μην αγνοείτε τα αποστειρωμένα δοχεία ή τα καπάκια τους από μέσα. Μη χρησιμοποιείτε δοχεία ή καπάκια που έχουν υποστεί ζημιά.
- Γεμίστε τα βάζα σε απόσταση μικρότερη από 2 cm κάτω από το πάνω άκρο. Όταν κονεβοποιείτε τρόφιμα, πολτούς, κέτσαπ κλπ., γεμίστε τα βάζα κονεβοποίησης σε απόσταση όχι μεγαλύτερη από 3 έως 4 cm κάτω από το πάνω άκρο.
- Όταν κονεβοποιείτε κρέατα ή κηπιανά είδη (λουκάνικα κλπ.), γεμίστε τα δοχεία μόνο ως τα 3/4 της χωρητικότητας τους. Αφαιρέστε τα οστά από το κρέας πριν την κονεβοποίηση. Βάλτε το σε βάζα ενώ είναι ακόμα ζεστό και, αν χρειαστεί, ρίξτε λίγη σάλτσα κτλ. από πάνω. Αφήστε το κονεβοποιούμενο κρέας να σταθεί μέχρι την επόμενη ημέρα και στη συνέχεια κονεβοποιήστε το ξανά για 1 ώρα.
- Μην κονεβοποιείτε τα τρόφιμα που περιέχουν κρέμα γάλακτος ή αλεύρι. Αυτά τα συστατικά προστίθενται αργότερα μόνο, όταν το φαγητό θερμαίνεται για κατανώαση.
- Πάντοτε κλείνετε σταθερά τα δοχεία κονεβοποίησης αφού τα γεμίσετε.
- Ο χρόνος κονεβοποίησης αρχίζει μόνο μετά την επίτευξη της επιθυμητής θερμοκρασίας.
- Μια οικονομική μέθοδος κονεβοποίησης είναι η αποστείρωση με ατμό. Ο αποστειρωτής **A3** γεμίζεται με νερό σε βάθος περίπου 15 cm και τα βάζα τοποθετούνται στη σχάρα κονεβοποίησης **A10**. Σε περίπτωση που το νερό εξατμίζεται μερικώς, συμπληρώστε το και ταυτόχρονα παρατείνετε το χρόνο κονεβοποίησης με το χρόνο που απαιτείται για να φτάσετε στη επιθυμητή θερμοκρασία.
- Είναι ασκόπιμο να επισημάνετε το περιεχόμενο και την ημερομηνία κονεβοποίησης στα βάζα και τα δοχεία. Σε ιδανική περίπτωση, αποθηκεύστε τα κονεβοποιημένα προϊόντα σε ένα κρύο, σκοτεινό μέρος.
- Τα κονεβοποιημένα προϊόντα έχουν πολύ μεγάλη διάρκεια ζωής, ωστόσο δεν είναι απεριόριστη. Επομένως, ελεγχτείτε τα και καταναλώστε τα τακτικά. Σε περίπτωση που ένα ανοιχτό βάζο εμφανίσει οποιαδήποτε από τις ενδείξεις φθοράς (αλούωση, μεμβράνη στην επιφάνεια κ.λπ.), τότε μην καταναλώστε τα περιεχόμενά του.
- Αυτό το εγχειρίδιο περιέχει περιεχόμενα βασικές συμβουλές κονεβοποίησης και όχι ακριβείς διαδικασίες. Θα βρείτε συνταγές για την παρασκευή άλλης και ακριβείς διαδικασίες κονεβοποίησης στην εκπαιδευτική βιβλιογραφία.

ΓΡΗΓΟΡΟΣ ΟΔΗΓΟΣ ΚΟΝΣΕΡΒΟΠΟΙΗΣΗΣ

ΣΥΣΤΑΤΙΚΑ	ΡΥΘΜΙΣΗ ΘΕΡΜΟΚΡΑΣΙΑΣ	ΣΥΝΙΣΤΩΜΕΝΟΣ ΧΡΟΝΟΣ ΚΟΝΣΕΡΒΟΠΟΙΗΣΗΣ
Φρούτο		
Βερικοκα	90 °C	30 λεπτά
Ροδάκινα	90 °C	30 λεπτά
Αχλάδια (μαλακά)	90 °C	30 λεπτά
Αχλάδια (σκληρά)	90 °C	50 λεπτά
Φράουλες	80 °C	25 λεπτά
Μύρτιλλα	85 °C	30 λεπτά
Βατόμουρα	80 °C	25 λεπτά
Λαχανικά		
Κουνουπίδι	100 °C	90 λεπτά
Άσπρο ή κόκκινο λάχανο	90 °C	120 λεπτά
Αρακάς	100 °C	130 λεπτά
Αγγουράκια τουρσί	90 °C	30 λεπτά
Σπαράγγια	100 °C	100 λεπτά
Κρέας		
Θερμοκρασία του κρέατος για βράσιμο, σιγοβράσιμο ή ψήσιμο	100 °C	90 + 60 λεπτά (κονσερβοποίηση 1η + 2η μέρα)
Ολοκληρωμένο γκούλας	100 °C	60 λεπτά
Λουκάνικα	100 °C	120 λεπτά



Σημείωση:

Οι παραπάνω καθορισμένοι χρόνοι είναι μόνο ενδεικτικοί και δεν περιλαμβάνουν τον απαιτούμενο χρόνο για την επίτευξη της επιθυμητής θερμοκρασίας. Ο πραγματικός χρόνος κονσερβοποίησης μπορεί να διαφέρει ανάλογα με το μέγεθος των συστατικών. Προσέχετε πάντοτε τους χρόνους που καθορίζονται στις συγκεκριμένες συνταγές.

ΚΑΘΑΡΙΣΜΟΣ ΚΑΙ ΣΥΝΤΗΡΗΣΗ

1. ΠΡΟΤΥΠΟΣ ΚΑΘΑΡΙΣΜΟΣ

- Προτού καθαρίσετε τη συσκευή, απενεργοποιήστε την, αποσυνδέστε την από την πρίζα και αφήστε τη να κρυσώσει.
- Ρίξτε τα υπόλοιπα περιεχόμενα από τον αποστειρωτή **A3** ή αποστραγγίστε τα χρησιμοποιώντας τη βρύση **A4** σε κατάλληλο δοχείο. Σκουπίστε την εσωτερική επιφάνεια του αποστειρωτή **A3** με καθαρό ζεστό νερό. Εάν είναι απαραίτητο, σκουπίστε τον με ένα υγρό πανί με την προσθήκη μικρής ποσότητας ουδέτερου απορρυπαντικού πιάτων. Αφού εφαρμόσετε το απορρυπαντικό, ξεπλύνετε καλά χρησιμοποιώντας καθαρό νερό.
- Για ευκολότερο καθαρισμό, η βρύση **A4** μπορεί να αποσυναρμολογηθεί. Βιδώστε το μοχλό από τη βρύση **A4** και ξεπλύνετε καλά από καθαρό τρεχούμενο νερό με την προσθήκη μικρής ποσότητας ουδέτερου απορρυπαντικού πιάτων. Το υλικό που έχει κολλήσει στο εσωτερικό της βρύσης **A4** μπορεί να καθαριστεί χρησιμοποιώντας νερό και μια μικρή βούρτσα με λεπτές τρίχες. Μετά τον καθαρισμό, βιδώστε ξανά το μοχλό. Τέλος, ξεβγάλετε τη βρύση **A4** γεμίζοντας τον αποστειρωτή **A3** με καθαρό νερό και στη συνέχεια αποστραγγίζοντας το μέσα από τη βρύση **A4** σε κατάλληλο δοχείο.
- Για τον καθαρισμό της εξωτερικής επιφάνειας της συσκευής, χρησιμοποιήστε ένα πανί ελαφρώς εμποτισμένο με ήπιο απορρυπαντικό διάλυμα. Μετά τη χρήση του απορρυπαντικού, σκουπίστε την επιφάνεια με ένα πανί ελαφρώς βρεγμένο με καθαρό νερό και έπειτα σκουπίστε την επιφάνεια για να στεγνώσει.
- Μην ξεπλύνετε και μη βυθίζετε τη συσκευή ή το καλώδιο ρεύματος σε νερό ή άλλα υγρά. Μην χρησιμοποιείτε διαλύτες, καθαριστικά προϊόντα με διαβρωτικές ιδιότητες, κ.λπ. για τον καθαρισμό της συσκευής. Σε αντίθετη περίπτωση, ενδέχεται να προκληθεί φθορά στην επιστροφή της επιφάνειας της συσκευής.

2. ΑΦΑΛΑΤΩΣΗ

- Για να απομακρυνθούν οι αποθέσεις αλάτων, μπορεί να χρησιμοποιηθεί διάλυμα από νερό και ξύδι ή κτρικό οξύ. Η συστάσιμη αναλογία νερού προς ξύδι είναι 1: 1. Το συστάσιμo διάλυμα κτρικού οξέος είναι περίπου δύο κουταλάκια του γλυκού ανά μισό λίτρο νερού. Ρίξτε το διάλυμα αφαλάτωσης που έχετε ετοιμάσει στον αποστειρωτή **A3**, θερμάνετε σε περίπου 80 °C και αφήστε το να δράσει για 30 έως 60 λεπτά. Στη συνέχεια αποστραγγίστε το διάλυμα μέσω της βρύσης **A4** ή ρίξτε το. Ξεπλύνετε σχολαστικά τον αποστειρωτή **A3** και βράστε καθαρό νερό μέσα σε αυτό πριν χρησιμοποιήσετε ξανά.

ΑΠΟΘΗΚΕΥΣΗ

- Όταν δεν χρησιμοποιείτε τη συσκευή, αποθηκεύετε τη σε ξηρό μέρος όπου δεν φτάνουν παιδιά. Το καλώδιο τροφοδοσίας μπορεί να τυλιχτεί στην κάτω πλευρά της μονάδας βάσης **A5**.

ΤΕΧΝΙΚΕΣ ΠΡΟΔΙΑΓΡΑΦΕΣ

Εύρος ονομαστικής τάσης220–240 V ~
Ονομαστική συχνότητα50/60 Hz
Ονομαστική ισχύς εισόδου.....1.800 W

Οι παρούσες οδηγίες χρήσης υπόκεινται σε αλλαγές στο κείμενο και στις τεχνικές παραμέτρους.

ΟΔΗΓΙΕΣ ΚΑΙ ΠΛΗΡΟΦΟΡΙΕΣ ΣΧΕΤΙΚΑ ΜΕ ΤΗΝ ΑΠΟΡΡΙΨΗ ΤΩΝ ΧΡΗΣΙΜΟΠΟΙΗΜΕΝΩΝ ΥΛΙΚΩΝ ΣΥΣΚΕΥΑΣΙΑΣ

Απορρίψτε τα χρησιμοποιημένα υλικά συσκευασίας σε κάποιον ειδικό χώρο απορριμμάτων του δήμου σας.

ΔΙΑΘΕΣΗ ΧΡΗΣΙΜΟΠΟΙΗΜΕΝΩΝ ΗΛΕΚΤΡΙΚΩΝ ΚΑΙ ΗΛΕΚΤΡΟΝΙΚΩΝ ΣΥΣΚΕΥΩΝ



Όταν προϊόντα ή πρωτότυπα έγγραφα φέρουν αυτό το σύμβολο, αυτό σημαίνει ότι τα χρησιμοποιούμενα ηλεκτρικά ή ηλεκτρονικά προϊόντα δεν πρέπει να απορρίπτονται μαζί με τα υπόλοιπα οικιακά απορρίμματα. Για την ορθή απόρριψη, ανανέωση και ανακύκλωση, παραδώστε αυτές τις συσκευές σε καθορισμένα σημεία συλλογής. Εναλλακτικά, σε ορισμένες χώρες της Ευρωπαϊκής Ένωσης ή άλλες ευρωπαϊκές χώρες μπορείτε να επιστρέψετε τη συσκευή στο τοπικό κατάστημα από όπου την αγοράσατε κατά την αγορά μιας νέας παρόμοιας συσκευής.

Η ορθή απόρριψη αυτού του προϊόντος συμβάλλει στην εξοικονόμηση πολύτιμων φυσικών πόρων και προστατεύει το περιβάλλον και την ανθρώπινη υγεία που διαφορετικά θα επηρεάζονταν από την ακατάλληλη απόρριψη των απορριμμάτων. Για περισσότερες λεπτομέρειες, συμβουλευτείτε τις τοπικές αρχές ή κάποια μονάδα συλλογής απορριμμάτων.

Σύμφωνα με τους εθνικούς κανονισμούς, ενδεχομένως να επιβάλλονται πρόστιμα για την εσφαλμένη απόρριψη αυτού του τύπου απορριμμάτων. Για επιχειρήσεις με έδρα σε χώρες της Ευρωπαϊκής Ένωσης. Αν θέλετε να απορρίψετε ηλεκτρικές ή ηλεκτρονικές συσκευές, ζητήστε τις απαραίτητες πληροφορίες από το κατάστημα πώλησης ή τον προμηθευτή σας. Απόρριψη σε άλλες χώρες εκτός της Ευρωπαϊκής Ένωσης.

Αυτό το σύμβολο ισχύει στην Ευρωπαϊκή Ένωση. Εάν επιθυμείτε να απορρίψετε αυτό το προϊόν ζητήστε τις απαραίτητες πληροφορίες σχετικά με τη σωστή μέθοδο απόρριψης από τον τοπικό δημοτικό φορέα ή το κατάστημα αγοράς.



Το συγκεκριμένο προϊόν πληροί όλες τις βασικές απαιτήσεις των σχετικών με αυτό οδηγιών της Ε.Ε.