

SENCOR®

SOI 3310SL / SOI 3311BK
SOI 3312WH



SK ■ Ústna sprcha

Preklad pôvodného návodu

ČÍTAJTE POZORNE A USCHOVAJTE ICH NA BUDÚCE POUŽITIE.

Všeobecné upozornenia

- Tento spotrebič môžu používať deti vo veku 8 rokov a staršie a osoby so zníženými fyzickými, zmyslovými alebo mentálnymi schopnosťami alebo nedostatkom skúseností a znalostí, ak sú pod dozorom alebo boli poučené o používaní spotrebiča bezpečným spôsobom a rozumejú prípadným nebezpečenstvám.
- Deti sa so spotrebičom nesmú hrať. Čistenie a údržbu vykonávanú používateľom nesmú vykonávať deti bez dozoru.
- Pokiaľ je prívodný kábel poškodený, jeho výmenu zverte odbornému servisnému stredisku, aby sa zabránilo vzniku nebezpečnej situácie. Spotrebič s poškodeným prívodným káblom je zakázané používať.

Elektrická bezpečnosť

- Sieťový adaptér neodpájajte od zásuvky ťahom za prívodný kábel. Mohlo by dôjsť k poškodeniu sieťového adaptéra alebo zásuvky. Sieťový adaptér odpájajte od zásuvky ťahom za zástrčku.
- Prívodný kábel sieťového adaptéra nekladte cez ostré predmety. Dbajte na to, aby prívodný kábel nevisel cez okraj stola alebo aby sa nedotýkal zahriateho povrchu.



Upozornenie:

Spotrebič sa musí používať iba s originálnym sieťovým adaptérom, ktorý sa s ním dodáva. Aby ste sa vyvarovali vzniku nebezpečnej situácie, nikdy nepoužívajte iný typ adaptéra.

- Sieťový adaptér dodávaný s týmto spotrebičom nikdy nepoužívajte na iné účely.
- Sieťový adaptér a jeho prívodný kábel udržiavajte v suchu.
- Prívodný kábel sieťového adaptéra neomotávajte okolo rukoväti alebo základne spotrebiča.
- Prívodný kábel sieťového adaptéra nepripájajte a neodpájajte od sieťovej zásuvky mokrymi rukami.
- Pred pripojením sieťového adaptéra k zásuvke sa uistite, že napätie uvedené na jeho typovom štítku zodpovedá napätiu v zásuvke, ku ktorej ho chcete pripojiť. Nepoužívajte predlžovací kábel.
- Spotrebič skladujte a používajte pri okolitej teplote od 15 do 35 °C. Po ukončení používania ho odpojte od sieťovej zásuvky.
- Spotrebič nevystavujte teplotám vyšším než 50 °C.

- Spotřebič nenabíjajte, nepoužívajte, neskladujte a nenechávajte položený v kúpeľni alebo na miestach, tak, že by mohol spadnúť do vane, umývadla alebo iných nádob s napustenou vodou.
- Ak spotřebič spadne do vody, v žiadnom prípade preň nesiahajte, ale okamžite odpojte sieťový adaptér od zásuvky. Nikdy nepoužívajte spotřebič alebo sieťový adaptér, ktorý bol ponorený do vody. Odovzdajte ho autorizovanému servisnému stredisku na kontrolu.

Bezpečnosť pri používaní

- Táto ústna sprcha je určená výhradne na čistenie zubov a ústnu hygienu osôb. Ústna sprcha nie je určená na komerčné účely alebo na čistenie zubov zvierat.
- Ústnu sprchu a jednotlivé násadce používajte v súlade s pokynmi uvedenými v tomto návode na obsluhu.
- Ak ste v nedávnom období podstúpili intenzívny zákrok ako napríklad operáciu zubov či ďasien, trpeli dlhodobými ťažkosťami so zubami alebo ak máte podozrenie na problémy zubného charakteru (plomby, korunky atď.), poraďte sa pred použitím ústnej sprchy so svojím zubným lekárom.
- Ak po použití ústnej sprchy dochádza ku krvácaniu ďasien alebo ak krvácanie neprestáva po 2 týždňoch používania, obráťte sa na svojho zubného lekára.
- Ak máte akékoľvek zdravotné pochybnosti, obráťte sa pred použitím ústnej sprchy na svojho zubného lekára.
- Ak dôjde k akémukoľvek poškodeniu ústnej sprchy (základňa, rukoväť alebo sieťový adaptér), prestaňte ju používať.
- Používajte iba originálne príslušenstvo dodávané s touto ústnou sprchou. Nepoužívajte iné násadce než tie, ktoré sú dodané výrobcom.
- Ústna sprcha a jej sieťový adaptér sa musia používať iba vo vnútorných priestoroch. Nepoužívajte ho vonku.
- Ústnu sprchu nepoužívajte v miestnostiach, kde sa používajú aerosólové rozprašovače alebo kde sa podáva kyslík.
- Ústnu sprchu a jej príslušenstvo nevystavujte vplyvom vonkajšieho prostredia, extrémnym teplotám, priamemu slnečnému žiareniu, nadmernej vlhkosti alebo nadmerne prašnému prostrediu.
- Ústnu sprchu a jej príslušenstvo neumiestňujte do blízkosti vyhrievacích telies, otvoreného ohňa alebo iných zdrojov tepla.

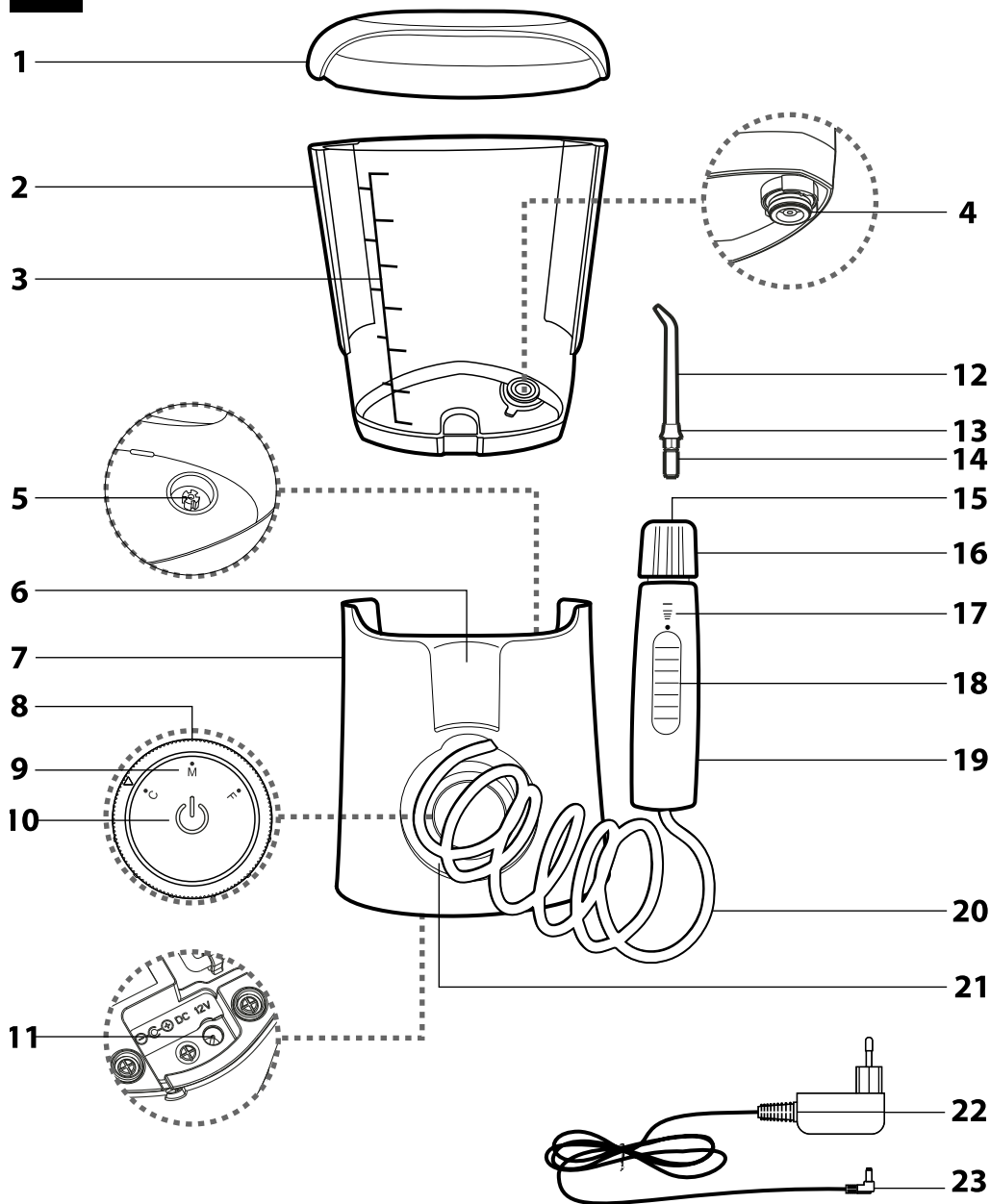


Výstraha:

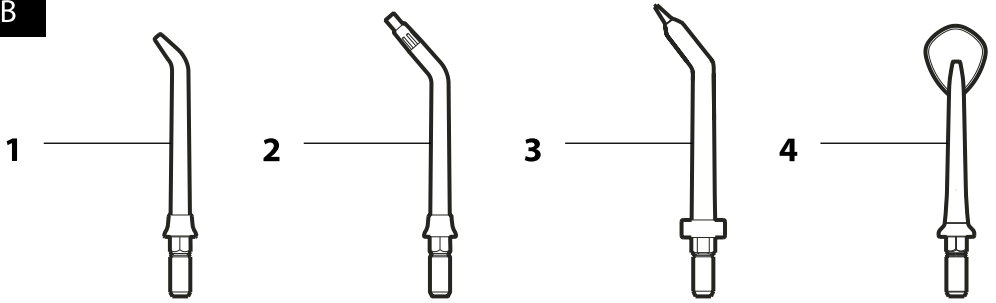
Ústnu sprchu udržiavajte v suchu.

- Pred každým použitím sa presvedčte, že ústna sprcha a násadce nie sú poškodené. Nikdy nepoužívajte ústnu sprchu s poškodeným násadcom.
- Nasávaciu hadičku nepoužívajte na premiestňovanie základne ústnej sprchy. Nasávaciu hadičku chráňte pred poškodením ostrými alebo horúcimi predmetmi, otvoreným plameňom a neohýbajte ju cez ostré hrany. Nesmie tiež voľne visieť cez hranu poličky, stola a podobne, kde by na ňu mohli dosiahnuť deti.
- Pri použití môže dochádzať k miernemu zahrievaniu ústnej sprchy. To je úplne normálny jav.
- Na koniec násadca s dýzou príliš netlačte.
- Aby ste predišli zraneniu, neplňte nádržku horúcou vodou. Do nádržky nekladajte žiadne predmety.
- Dýzou násadca nemierte pod jazyk, do ucha, nosa, očí alebo ďalších citlivých oblastí, mohlo by dôjsť k zraneniu.
- Nečistite základňu s rukoväťou, násadce s dýzou, sieťový adaptér alebo nádržku na vodu v umývačke alebo mikrovlnnej rúre.
- Z hygienických dôvodov nepoužívajte jednu dýzu pre viac osôb. Mohlo by dôjsť k prenosu infekcií alebo zápalu v ústnej dutine. Ústnu sprchu vždy vypnite a odpojte od sieťovej zásuvky, ak ju nebudete používať, ak ju nechávate bez dozoru a pred pripevnením, odobratím alebo výmenou násadcov, pred čistením, údržbou alebo uskladnením. Ústnu sprchu a jej sieťový adaptér skladujte v suchom prostredí.
- Ústnu sprchu udržiujte v čistote. Čistenie a údržbu vykonávajte podľa pokynov uvedených v kapitole Čistenie a údržba.
- Na ústnej sprche nevykonávajte akúkoľvek inú údržbu, než je čistenie jednotlivých súčastí sprchy popísané v kapitole Čistenie a údržba.
- Nepoužívajte ústnu sprchu, ak spadla na zem, ak bola ponorená do vody, ak nefunguje správne alebo je akokoľvek poškodená.
- Aby ste sa vyvarovali vzniku nebezpečnej situácie, ústnu sprchu ani jej príslušenstvo neopravujte sami ani ho nijako neupravujte. V prípade opravy kontaktujte autorizované servisné stredisko. Zášahom do spotrebiča sa vystavujete riziku straty zákonného práva z chybného plnenia, prípadne záruky za akosť.

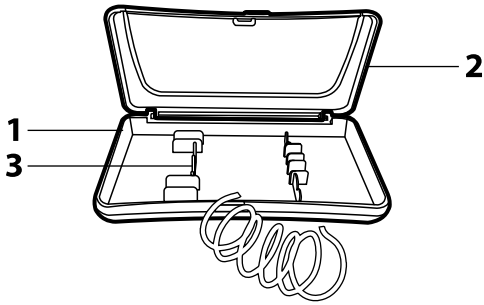
A



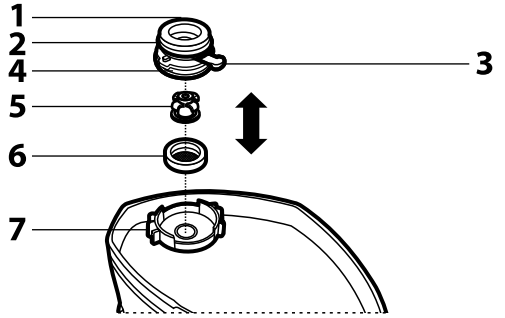
B



C



D



Ústna sprcha

Návod na použitie

- Tento spotrebič môžu používať deti vo veku 8 rokov a staršie a osoby so zníženými fyzickými, zmyslovými alebo mentálnymi schopnosťami alebo nedostatkom skúseností a znalostí, ak sú pod dozorom alebo boli poučené o používaní spotrebiča bezpečným spôsobom a rozumujú prípadným nebezpečenstvám.
- Deti sa so spotrebičom nesmú hrať. Čistenie a údržbu vykonávanú používateľom nesmú vykonávať deti bez dozoru.

POPIS ÚSTNEJ SPRCHY A JEJ PRÍSLUŠENSTVA

- A1** Veko
A2 Nádžka na vodu s objemom 600 ml
A3 Stupnica s ryskami minimálnej a maximálnej hladiny vody
A4 Ventil nádržky
A5 Ventil základne
A6 Magnetický držiak rukoväti
A7 Základňa
A8 Otočný volič režimov
 Otáčaním volíte jeden z nasledujúcich režimov čistenia:
 C – Čistiaci režim na každodenné čistenie.
 M – Masážny režim na masáž dasien.
 F – Režim Fresh na osvieženie a povrchové čistenie.
A9 Indikátor režimov
 Chod aj zvolený režim je indikovaný farebným podsvietením pomocou LED.
A10 Hlavný spínač
 Stlačením zapnete a vypnete chod čerpadla ústnej sprchy.
A11 Zdiezka na pripojenie konektora sieťového adaptéra
A12 Násadec s dýzou
A13 Rozlišujúci krúžok
A14 Upevňovací čap násadca
A15 Otvor na násadce
A16 Spojka násadca
A17 Stupnica prúdu vody
A18 Spínač zapnutia, regulácie a vypnutia prúdu vody
A19 Rukoväť
A20 Nasávací hadička
A21 Odkladací priestor na nasávaciu hadičku
- A22** Sieťový adaptér vhodný aj do vlhkých kúpeľní
A23 Konektor sieťového adaptéra
- B1** Štandardný násadec
 Vhodný na bežné čistenie, odstraňovanie baktérií medzi zubami a v spoji medzi zubom a dasnom.
B2 Ortodontický násadec
 Vhodný na čistenie pri nosení vyrovnávačov zubov alebo ťažko prístupných miest na mostiku.
B3 Násadec na čistenie priehlbín
 Vhodný na čistenie horšie dostupných alebo citlivých miest. Špeciálna konštrukcia násadca zaručuje kvalitné vyčistenie aj s použitím nižšieho tlaku.
B4 Násadec na čistenie jazyka
 Vhodný na čistenie jazyka a tváre, odstraňovanie baktérií, zvyškov jedál a odumretých buniek z povrchu.
- C1** Puzdro na násadce
C2 Veko
C3 Úložný priestor na násadce
- D1** Teleso ventilu
D2 Horné tesnenie
D3 Páčka
D4 Dolné tesnenie
D5 Vnútorne tesnenie
D6 Zátka s filtrom
D7 Úchyt filtra

ÚČEL POUŽITIA

- Ústna sprcha je určená výhradne na ústnu hygienu. Napomáha odstraňovať baktérie z medzizubných priestorov a záhybov dasna v okolí zubov, odstraňuje rýchlo a šetrne zvyšky jedla a povlák v medzizubných priestoroch a parodontálnych vreckách, a súčasne efektívne masíruje dasná. V kombinácii s dôkladným čistením zubov pomáha aktívne sa starať o zdravie vašich zubov tým, že pomáha s prevenciou paradentózy, tvorby zubného kameňa a zubného kazu a nepríjemného zápachu úst.
- Ústna sprcha je určená na používanie v domácnostiach, nie je určená na živnostenské podnikanie alebo iné profesionálne oblasti použitia.

PRED PRVÝM POUŽITÍM

- Opláchnite všetky násadce **B1** až **B4** pod tečúcou vodou.
- Vypláchnite niekoľkokrát nádržku na vodu **A2** nad umývadlom a naplňte ju čistou vodou podľa kapitoly Naplnenie nádržky na vodu. Zasuňte násadec **B1** do rukoväti **A18** podľa kapitoly Pripravenie a vybratie násadcov. Nasmerujte rukoväť s násadcom do umývadla a zapnite ústnu sprchu stlačením spínača **A10**. Otáčaním voliča **A8** potom zvolte režim **C** a nechajte vodu chvíľu prúdiť cez dýzu, aby ste prepláchli tak nasávaciu hadičku **A20**, ako aj dýzu násadca. Rovnaký postup použite aj pre násadce **B2** až **B4**.

NAPLNENIE NÁDRŽKY NA VODU

- Odoberte veko **A1** z nádržky na vodu **A2**. Nádžku **A2** odoberte zo základne **A7**, naplňte ju vodou a zatlačte ju späť do základne **A7**. Starostlivo utrite akúkoľvek rozliatu vodu tak z nádžky, ako aj zo základne. Nasadte späť veko **A1**. Ústnu sprchu je však možné použiť aj bez nasadeného veka **A1**.



Upozornenie:

Voda by mala mať príjemnú teplotu. Nepoužívajte vodu teplejšiu než 40 °C.

- Na plnenie nádržky na vodu **A2** môžete okrem čistej vody použiť aj ústnu vodu alebo jej roztok. Užitie ústnej vody robí používanie ústnej sprchy ešte účinnejšie. Nepoužívajte však ústnu vodu obsahujúcu izopropylmyristát alebo vysokú koncentráciu esenciálnych olejov. Tieto látky sú zahrnuté v ústnych vodách, predávaných v sklenených a keramických nádobách a mohli by poškodiť nádržku na vodu **A2** aj vnútorné časti ústnej sprchy. Ústne vody, ktoré obsahujú látky neškodné pre ústnu sprchu, sa predávajú v plastových nádobách.

PRIEUVENENIE A VYBRATIE NÁSADCOV

- Násadec s dýzou **B1** až **B4** sú dodané s rôznofarebnými krúžkami **A13** a je možné ich tak rozlíšiť pre ďalšie osoby, napr. členov rodiny.
- Uchopte rukoväť **A19** tak, aby nedošlo k stlačeniu spínača **A18** a prstami stlačte spojku **A16** dole tak, aby dosadla na hornú stranu rukoväti **A19**. Držte spojku **A16** v tejto pozícii.
- Zvolte požadovaný násadec a jeho čap **A14** zasuňte zhora kolmo do otvoru **A15** v rukoväti **A19**. Uvoľnite spojku **A16**. Medzi spojku **A16** a rukoväťou **A19** musí byť medzera. Na overenie správneho upevnenia skúste násadec vytiahnuť.
- Na vybratie násadca stlačte spojku **A16** dole a násadec vyberte kolmo hore z otvoru **A15**. Uvoľnite spojku **A16**.

POUŽITIE ÚSTNEJ SPRCHY

- Skôr ako začnete ústnu sprchu používať, oboznámte sa so všetkými pokynmi na použitie.
- Konektor **A22** sieťového adaptéra **A21** zapojte do zdiezky **A11** na spodnej strane základne **A7**, vidlicu sieťového adaptéra pripojte k sieťovej zásuvke a ústnu sprchu postavte na stabilný a rovný povrch.
- Naplňte nádržku **A2** čerstvou vodou.
- Zvolte vhodný typ násadca a pripevnite ho k rukoväti **A19** ústnej sprchy. Pred každým použitím sa presvedčte, že násadec nie je poškodený. Nikdy nepoužívajte ústnu sprchu s poškodeným násadcom.
- Otáčaním voliča režimov **A8** si zvolte požadovaný režim čistenia.
- Stlačte hlavný spínač **A10**. Spusti sa čerpadlo ústnej sprchy.
- Z magnetického držáka **A6** odoberte rukoväť **A19**. Vsuňte násadec do pootvorených zátka a nahnite sa nad umývadlo, aby mohli voda a vypláchnuté zvyšky pokrmov vyteciť von. Presunutím spínača **A18** do jednej z poloh zapnite prúd vody a nasmerujte ho na miesto, ktoré chcete ostriekať. K dispozícii je 5 stupňov na kontinuálnu reguláciu tlaku vody. Odporúčame začať s najnižším stupňom, obzvlášť ak máte sklony ku krvácaniu z dasien alebo ak ústnu sprchu používajú deti. Presun spínača **A18** medzi jednotlivými stupňami je sprevádzaný počutelným cvaknutím.

**Poznámka:**

Tlak vody aj režim čistenia je možné meniť aj v priebehu ostrekovania.

**Tip:**

Spojka **A16** umožňuje pri každom násadci s dýzou otáčanie násadca o 360 ° dookola a tým poskytuje jednoduchý prístup do všetkých častí úst.

- Pohybujte dýzou násadca pomaly z jedného medzizubného priestoru k druhému. Týmto spôsobom vyčistíte všetky vonkajšie aj vnútorné strany.
- Dôkladne ostriekajte aj okolie korúnok a mostíkov.
- Ak nosíte vyrovnávače zubov, mierte kolmo na zuby v línii kraja ďasna a začínajte od poslednej stoličky (zozadu). Pomaly pohybujte dýzou pozdĺž línie ďasna a okolo vyrovnávačov zubov.
- Pri masírovaní ďasien mierte dýzou kolmo na ďasná a ostriekajte aj líniu ďasien.
- Pri čistení jazyka zľahka priložte čistič v osi jazyka asi uprostred ústnej dutiny. Začnite s malým tlakom vody a podľa potreby ho postupne zvyšujte.
- Pri čistení priehlbín nastavte na najnižší tlak vody, namierte mäkkú špičku na zub v uhle 45 stupňov, zvolna ju priložte k okraju ďasna a vsuňte do priehlbiny. Zapnite prúd vody a pohybom pod líniou ďasna dokončíte ošetrovanie.

**Poznámka:**

Ústna sprcha je vybavená časovým spínačom, ktorý po 2 minútach chodu automaticky vypne motor čerpadla. Navyše je vybavená funkciou Quadpacer, ktorá po každom 30 sekundách chodu, teda celkovo 4x, krátko zastaví prúd vody a pripomenie tak potrebu presušať prúd po všetkých častiach chrupu.

- Ak prestane z dýzy prúdiť voda, je nádržka na vodu **A2** prázdna. Ústnu sprchu vypnite presunutím spínača **A18** do najspodnejšej polohy (vypnuté) a doplňte vodu do nádržky.
- Na vypnutie ústnej sprchy presuňte spínač **A18** do najspodnejšej polohy (vypnuté). Násadec s dýzou vyberte z úst, až keď je prúd vody vypnutý.

ČISTENIE A ÚDRŽBA**Upozornenie:**

Na čistenie ústnej sprchy používajte vodu s teplotou do 50 °C alebo neutrálny čistiaci prostriedok. Na čistenie nepoužívajte drôtenky, riedidlá alebo čistiace prostriedky s abrazívnym účinkom a pod., aby nedošlo k poškodeniu čisteného povrchu. Pri čistení neponárajte ústnu sprchu do vody.

NÁDRŽKA NA VODU

- Po každom použití celkom vyprázdňte nádržku na vodu **A2**, aby sa v nej nemohli množiť baktérie. Nádržku umyte vodou, utrite ju čistou suchou handričkou a nechajte ju odkvapkať a vysušiť.
- Ak ste pri použití ústnej sprchy naliali do nádržky **A2** ústnu vodu alebo jej roztok, je nutné nádržku riadne vypláchnuť. Odporúčame naplniť nádržku **A2** čistou vodou, spustiť chod ústnej sprchy a všetok obsah nádržky nechať vyčerpať do umývadla. Nádržku potom umyte vodou, utrite ju čistou suchou handričkou a nechajte ju odkvapkať a vysušiť.

VENTIL NÁDRŽKY NA VODU

- Pravidelne čistite ventil **A4** na spodnej strane nádržky **A2**. Obráťte nádržku **A2** hore nohami, pootočením páčky **D3** uvoľníte ventil **A4** v úchyte **D7** a vsuňte ho von smerom hore. Z ventilu **A4** vyberte zátku s filtrom **D6** a vnútorné tesnenie. Z telesa ventilu opatrne odoberte horné tesnenie **D2** a dolné tesnenie **D4**.
- Všetky demontované časti dôkladne umyte teplou vodou bežným kuchynským prípravkom na umývanie riadu, opláchnite pod čistou tečúcou vodou a vytrite dosucha jemnou utierkou.
- Zostavte späť všetky časti ventilu **A4** a vložte ventil späť do nádržky použitím opačného postupu demontáže.

ZÁKLADŇA

- Po každom použití utrite základňu do sucha, vrátane plochy pre nádržku **A2**.

RUKOVÄŤ

- Rukoväť **A18** utrite čistou suchou handričkou. V prípade väčšieho znečistenia môžete použiť ľahko navlhčenú handričku. Vyčistený povrch potom riadne vytrite dosucha. Očistite aj nasávaciu hadičku **A20** a uložte ju do odkladacieho priestoru **A21**.

**Upozornenie:**

Rukoväť **A19** nie je určená na umývanie pod vodovodným kohútikom. Základňu ústnej sprchy **A7** ani jej sieťový adaptér **A22** nepostrekujte vodou alebo inou tekutinou ani ho neponárajte do vody alebo inej tekutiny.

NÁSADCE

- Po každom použití vypláchnite využité násadce vodou, aby ste zamedzili tvorbe usadenín. Následne umyte povrch násadca vodou a potom ho mäkkou utierkou vždy utrite do sucha. Otvorte veko **C2** puzdra **C1** a násadce uložte do úložného priestoru **C3**.
- Z hygienických dôvodov odporúčame každých šesť mesiacov vymeniť používané násadce za nové.

SKLADOVANIE

- Po ukončení používania pripravte ústnu sprchu podľa pokynu v kapitole Čistenie a údržba. Ústnu sprchu skladujte na suchom mieste mimo priameho slnečného žiarenia. Ak chcete ústnu sprchu odložiť na dlhší čas, odporúčame z nádržky na vodu **A2** odobrať veko **A1**.

RIEŠENIE PROBLÉMOV

| Problém | Možná príčina | Riešenie |
|---|--|---|
| Ústna sprcha nefunguje | Nebeží motor čerpadla. | Skontrolujte správne pripojenie sieťového adaptéra do základne a do sieťovej zásuvky. |
| Tlak vody je veľmi nízky. | Dýza je zanesená nečistotami. | Vyčistite alebo vymeňte dýzu. |
| | Dýza je zdeformovaná. | Vymeňte dýzu. |
| | Je zanesený ventil nádržky na vodu. | Vyčistite ventil a naplňte nádržku čistou vodou. |
| | Nádržka na vodu je prázdna. | Doplňte vodu. |
| Z ústnej sprchy nestrieka voda. | Tlak vody je nastavený pod hodnotu najnižšieho tlaku vody. | Upravte tlak spínačom na rukoväti. |
| | Ventil nádržky je nefunkčný. | Vymeňte ventil za nový. |
| Z nádržky preteká voda na základňu | Ventil nádržky je nesprávne vsadený do otvoru nádržky. | Vsadte ventil správne do nádržky. |
| Medzi násadcom s dýzou a rukoväťou preteká voda | Násadec je nesprávne nasadený. | Odoberte násadec a znovu ho nasadte. |

TECHNICKÉ ÚDAJE

Ústna sprcha

| | |
|---------------------------------------|-------------------|
| Rozmery (výška × šírka × hĺbka) | 245 × 135 × 97 mm |
| Hmotnosť vrátane násadca | 580 g |
| Objem nádržky | 600 ml |
| Frekvencia čerpadla | 1 400 pulzov/min |
| Tlak vody | 200 – 760 kPa |
| Dĺžka nasávacej hadičky | 1 m |
| Hlučnosť | 80 dB(A) |

Sieťový adaptér

| | |
|-------------------------------|----------------|
| Menovitý rozsah napätia | 100 – 240 V/AC |
| Menovitý kmitočet | 50/60 Hz |
| Výstup | 12 V, 1 500 mA |
| Dĺžka privodného kábla | 1,8 m |

Deklarovaná hodnota emisie hluku tohto spotrebiča je 80 dB(A), čo predstavuje hladinu A akustického výkonu vzhľadom na referenčný akustický výkon 1 pW.

Zmeny textu a technických parametrov vyhradené.

POKYNY A INFORMÁCIE O ZAOBCHÁDZANÍ S POUŽITÝM OBALOM

Použitý obalový materiál odložte na miesto určené obcou na ukladanie odpadu.

LIKVIDÁCIA POUŽITÝCH ELEKTRICKÝCH A ELEKTRONICKÝCH ZARIADENÍ



Tento symbol na produktoch alebo v sprievodných dokumentoch znamená, že použité elektrické a elektronické výrobky sa nesmú pridať do bežného komunálneho odpadu. Pre správnu likvidáciu, obnovu a recykláciu odovzdajte tieto výrobky na určené zberné miesta. Alternatívne v niektorých krajinách Európskej únie alebo iných európskych krajinách môžete vrátiť svoje výrobky miestnemu predajcovi pri kúpe ekvivalentného nového produktu. Správnu likvidáciu tohto produktu pomôžete zachovať cenné prírodné zdroje a pomáhať prevencii potenciálnych negatívnych dopadov na životné prostredie a ľudské zdravie, čo by mohli byť dôsledky nesprávnej likvidácie odpadov. Ďalšie podrobnosti si vyžiadať od miestneho úradu alebo najbližšieho zberného miesta. Pri nesprávnej likvidácii tohto druhu odpadu sa môžu v súlade s národnými predpismi udeliť pokuty.

Pre podnikové subjekty v krajinách Európskej únie

Ak chcete likvidovať elektrické a elektronické zariadenia, vyžiadať si potrebné informácie od svojho predajcu alebo dodávateľa.

Likvidácia v ostatných krajinách mimo Európskej únie

Tento symbol je platný v Európskej únii. Ak chcete tento výrobok zlikvidovať, vyžiadať si potrebné informácie o správnom spôsobe likvidácie od miestnych úradov alebo od svojho predajcu.



Tento výrobok spĺňa všetky základné požiadavky smernic EÚ, ktoré sa naň vzťahujú.