



SK ■ Mikrovlnná rúra

Preklad pôvodného návodu

ČÍTAJTE POZORNE A USCHOVAJTE ICH NA BUDÚCE POUŽITIE.

- Tento spotrebič môžu používať deti od 8 rokov a osoby so zníženými fyzickými, zmyslovými či mentálnymi schopnosťami alebo s nedostatkom skúseností a znalostí, ak sú pod dozorom alebo boli poučené o používaní spotrebiča bezpečným spôsobom a rozumejú prípadným nebezpečenstvám.
- Deti sa so spotrebičom nesmú hrať.
- Čistenie a údržbu vykonávanú používateľom nesmú vykonávať deti bez dohľadu.
- Ak je prívodný kábel poškodený, jeho výmenu zverte odbornému servisnému stredisku, aby sa zabránilo vzniku nebezpečnej situácie. Spotrebič s poškodeným prívodným káblom je zakázané používať.

**Varovanie:**

Ak sú dvierka alebo tesnenie dvierok poškodené, nesmie byť rúra v činnosti, kým ich neopraví autorizované servisné stredisko.

**Varovanie:**

Je nebezpečné pre akúkoľvek osobu inú ako vyškolenú, aby vykonávala akékoľvek opravy alebo údržbu vedúce k odstráneniu ľubovoľného krytu, ktorý zaisťuje ochranu pred žiarením mikrovlnnej energie.

**Varovanie:**

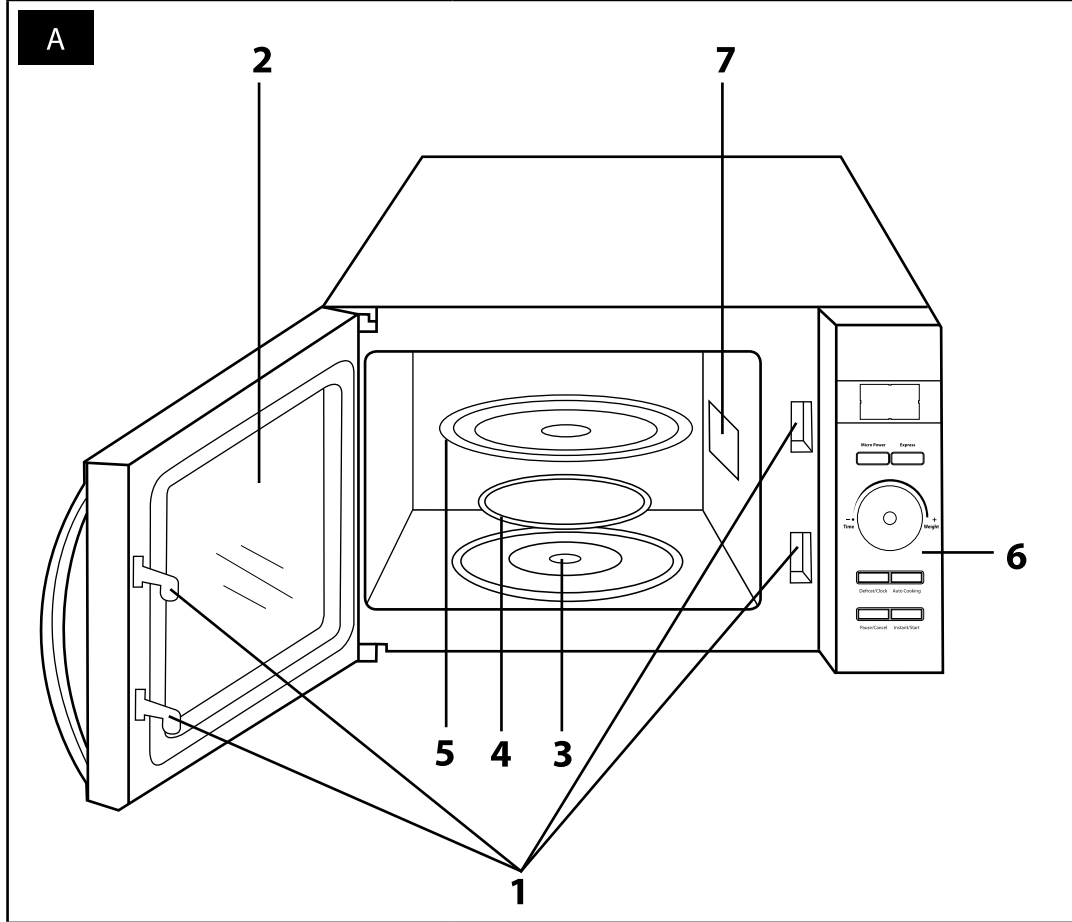
Kvapaliny alebo iné pokrmy sa nesmú ohrievať v uzatvorených nádobách, pretože sú náchylné na explóziu.

- Tento spotrebič je určený na použitie v domácnosti a podobných priestoroch, ako sú:
 - kuchynské kúty v obchodoch, kanceláriách a ostatných pracovných prostrediach;
 - v poľnohospodárstve;
 - hostia v hoteloch, motelloch a iných obytných prostrediach;
 - v podnikoch zaisťujúcich nocľah s raňajkami.
- Na zaistenie dostatočnej cirkulácie vzduchu sa musí ponechať voľný priestor okolo mikrovlnnej rúry. Ponechajte voľný priestor 20 cm nad horným

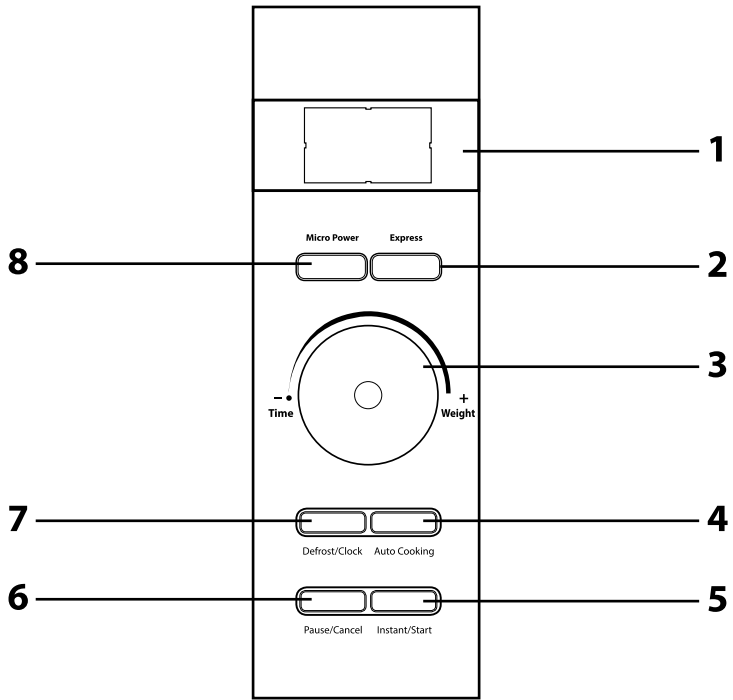
povrchom rúry, 10 cm za jej zadnou časťou a po stranách. Neblokujte akékoľvek otvory rúry. Neodstraňujte nôžky rúry.

- Používajte iba nádoby, ktoré sú vhodné na použitie v mikrovlnných rúrach.
- V mikrovlnnej rúre nepoužívajte nižšie uvedený kuchynský riad a pomôcky:
 - kovové panvice alebo riad s kovovou rukoväťou alebo s kovovým zdobením;
 - svorky na plastových vrecúškach;
 - riad s povrchovou úpravou z melamínu;
 - bežné teploměry, ktoré sa používajú napr. na meranie teploty mäsa a pod.
- Keď sa ohrieva pokrm v nádobách z plastu alebo papiera, kontrolujte občas rúru, aby nedošlo k vznieteniu.
- Mikrovlnná rúra je určená na ohrev potravín a nápojov. Sušenie potravín alebo odevov a ohrev ohrievacích podušiek, domácej obuvi, umývacích húb, vlhkého textilu a podobných vecí môže viesť k nebezpečenstvu poranenia, vznieteniu alebo požiaru.
- Pokiaľ vzniká dym, vypnite spotrebič alebo vytiahnite vidlicu zo zásuvky a nechajte dvierka zatvorené, aby sa zabránilo rozšíreniu prípadného ohňa.
- Mikrovlnný ohrev nápojov môže spôsobiť oneskorený var, s čím sa musí počítať pri držaní nádoby. Buďte preto opatrní pri manipulácii s nádobou.
- Obsah dojčenských fliaš a detskej stravy sa musí premiešať alebo pretrepať a musí sa kontrolovať teplota pred konzumáciou, aby sa zabránilo popáleniu.
- Vajcia v škrupinách a celé natvrdo uvarené vajcia sa nesmú v mikrovlnných rúrach ohrievať, pretože môžu aj po ukončení mikrovlnného ohrevu explodovať.
- Pravidelne čistite dvierka a okienko rúry po oboch stranách, tesnenie dvierok a príslušné časti od nečistôt a prípadných zvyškov potravín. Na čistenie odporúčame použiť slabý roztok neutrálneho kuchynského saponátu. Dbajte na to, aby na vnútornej strane dvierok nezostávali zvyšky čistiaceho prostriedku.
- Rúru pravidelne čistite podľa vyššie uvedených pokynov a odstraňujte z nej prípadné zvyšky potravín. Neudržiavanie rúry v čistote by mohlo viesť k poškodeniu povrchu, ktoré by mohlo nepriaznivo ovplyvniť životnosť spotrebiča a mať za následok vznik nebezpečnej situácie.
- Spotrebič sa nesmie čistiť parným čističom.
- Táto mikrovlnná rúra je určená na používanie ako voľne stojacia. Nie je určená na zabudovanie ani do skrinky.
- Mikrovlnná rúra sa nesmie umiestňovať do skrinky.

- Mikrovlnná rúra je určená na umiestnenie na pracovnej doske v maximálnej výške 900 mm.
- Pred pripojením spotrebiča k sieťovej zásuvke sa uistite, že sa napätie uvedené na jej typovom štítku zhoduje s elektrickým napätím zásuvky.
- Spotrebič pripájajte iba k riadne uzemnenej zásuvke.
- Mikrovlnnú rúru nepoužívajte vonku ani ju nevystavujte vplyvom vonkajšieho prostredia.
- Mikrovlnnú rúru neumiestňujte na parapety okien, odkvapkávaciu dosku drezu alebo na nestabilné povrchy. Vždy ju umiestnite na stabilný, rovný a suchý povrch.
- Mikrovlnnú rúru nikdy nepoužívajte v bezprostrednom okolí vane, sprchy alebo bazéna.
- Mikrovlnnú rúru nepoužívajte na priemyselné ani laboratórne účely.
- Kuchynský riad sa môže stať horúcim v dôsledku preneseného tepla z ohrievaných potravín. Niekedy môže byť potrebné použiť ochranné rukavice.
- Nepokúšajte sa používať mikrovlnnú rúru pri otvorených dverkách. Mohli by ste sa vystaviť škodlivému pôsobeniu mikrovln. Nespúšťajte mikrovlnnú rúru naprázdno.
- Pri manipulácii s ohriatymi nápojmi a potravinami dbajte na zvýšenú opatrnosť, pretože sa z nich môže uvoľňovať horúca para.
- V mikrovlnnej rúre nesmažte potraviny. Horúci olej môže poškodiť časti rúry, riadu, alebo dokonca privodiť popálenie pokožky.
- Pred varením prepichnete potraviny s hrubou šupkou, ako sú zemiaky, tekvice, jablká.
- Ak nepoužívate rúru, nenechávajte vnútri papierové materiály, kuchynský riad alebo potraviny.
- Udržujte vnútorný priestor rúry v čistote. Ak sú steny rúry pošpinené šťavami z potravín, utrite ich vlhkou handričkou. Ak je rúra silnejšie znečistená, môžete použiť slabý roztok neutrálneho kuchynského saponátu.
- Nepoužívajte mikrovlnnú rúru, pokiaľ je poškodený napájací kábel alebo zástrčka, v prípade, že nefunguje správne, ak je poškodená alebo ak spadla na zem. Akúkoľvek opravu mikrovlnnej rúry alebo výmenu poškodeného napájacieho kábla smie vykonať iba autorizované servisné stredisko, aby sa zabránilo vzniku nebezpečnej situácie.



B



SK Mikrovlnná rúra

Návod na použitie

- Pred použitím tohto spotrebiča sa, prosím, oboznámte s návodom na jeho obsluhu, a to aj v prípade, že ste už oboznámení s používaním spotrebičov podobného typu. Spotrebič používajte iba tak, ako je opísané v tomto návode na použitie. Návod uschovajte pre prípad ďalšej potreby.
- Minimálne počas trvania zákonnej práva z chybného plnenia, prípadne záruky za akosť, odporúčame uschovať originálny prepravný kartón, baliaci materiál, pokladničný doklad a potvrdenie o rozsahu zodpovednosti predávajúceho alebo záručný list. V prípade prepravy odporúčame zabaliť spotrebič opäť do originálnej škatule od výrobcu.

POPIS SPOTREBIČA

- A1** Bezpečnostný systém uzatvorenia dvierok
A2 Okienko dvierok
A3 Stredový otočný konektor
- A4** Nosič otočného taniera
A8 Otočný tanier
A6 Ovládací panel
A7 Kryt magnetrónu

POPIS OVLÁDACIEHO PANELA

- B1** Displej
B2 Tlačidlo **Express** (rýchla príprava)
B3 Otočný ovládač
B4 Tlačidlo **Auto Cooking** (automatická príprava potravín)
B5 Tlačidlo **Instant/Start** (spustenie)
- B6** Tlačidlo **Pause/Cancel** (prerušenie prevádzky/zrušenie prípravy)
B7 Tlačidlo **Defrost/Clock** (rozmrazovanie/nastavenie hodín)
B8 Tlačidlo **Micro Power** (nastavenie výkonu mikrovlnnej rúry)

PRED PRVÝM POUŽITÍM

- Pred prvým použitím vyberte spotrebič a jeho príslušenstvo z obalového materiálu a odstráňte všetky propagačné štítky či etikety. Skontrolujte, či spotrebič ani žiadna jeho súčasť nie sú poškodená.

INŠTALÁCIA

1. Uistite sa, či ste z vnútorného priestoru rúry vybrali všetok obalový materiál ako igelitové vrecká, polystyrén a pod.



Poznámka:

Neodstraňujte kryt magnetrónu **A7**, ktorý je umiestnený na pravej strane vnútorného priestoru rúry.



Varovanie:

Skontrolujte, či rúra nie je nejakým spôsobom poškodená, napr. či nie sú dvierka rúry zle usadené alebo pretlačené, či nie je poškodené tesnenie dvierok alebo či nie sú uvoľnené závesy a zámky dvierok. Ak zistíte akékoľvek poškodenie, nepoužívajte rúru a kontaktujte kvalifikovaného servisného technika.

2. Mikrovlnná rúra musí byť umiestnená na rovnom, stabilnom povrchu, ktorý udrží jej hmotnosť aj s vloženými potravinami.
3. Neumiestňujte rúru blízko tepelných zdrojov, na miesta so zvýšenou vlhkosťou alebo do blízkosti horľavých materiálov.
4. Tento spotrebič je určený na používanie vo voľnom priestore, nie ako vstavaný. Zaisťte preto okolo rúry dostatočný voľný priestor. Ponechajte aspoň 20 cm voľného priestoru nad hornou časťou rúry a aspoň 5 cm po stranách. Zadná strana mikrovlnnej rúry môže byť umiestnená aspoň 10 cm od steny, výška, do ktorej mikrovlnnú rúru budete umiestňovať musí byť aspoň 85 cm od zeme. Nezakrývajte ani neblokujte vetracie otvory. Neodstraňujte nohy mikrovlnnej rúry.
5. Umiestnite mikrovlnnú rúru tak, aby vzdialenosť od televízora, rádia alebo antény bola aspoň 5 m, aby sa zabránilo možnému rušeniu signálu.
6. Nepoužívajte rúru bez inštalovaného otočného taniera **A5**. Mikrovlnnú rúru používajte vždy so zatvorenými dvierkami.
7. Uistite sa, či nie je napájací kábel umiestnený pod spodnou časťou rúry alebo v kontakte s horúcimi alebo ostrými povrchmi.
8. Zásuvka elektrického prúdu musí byť ľahko dosiahnuteľná v prípade nutnosti rýchleho odpojenia napájacieho kábla. Sieťová zásuvka musí byť riadne uzemnená.
9. Neinštalujte mikrovlnnú rúru do skrinky. Táto mikrovlnná rúra je určená ako voľne stojacia. Nepoužívajte mikrovlnnú rúru vo vonkajšom prostredí.



Poznámka:

Pokiaľ mikrovlnnú rúru prvýkrát zapnete, môžete zaznamenať mierny zápach aj dym. Ide o normálny jav, ktorý použitím zmizne. Odporúčame pri prvom zapnutí vložiť na tanier **A5** misku s vodou, nastaviť maximálny výkon rúry a spustiť mikrovlnnú rúru na niekoľko minút. Tým zápach ľahšie odstránite.

POKYNY NA UZEMNENIE

- Táto mikrovlnná rúra musí byť uzemnená. Mikrovlnná rúra je vybavená napájacím káblom, ktorý má uzemňovací drôt s uzemňovacím zástrčkou. Zástrčka musí byť pripojená k zásuvke elektrického prúdu, ktorá je náležite inštalovaná a uzemnená. Uzemnenie znižuje riziko zásahu elektrickým prúdom. Elektrický prúd sa pri skrate vedie cez uzemňovací drôt. Odporúčame, aby bola rúra pripojená k samostatnému elektrickému obvodu.



Varovanie:

Nesprávne uzemnená zásuvka môže spôsobiť riziko zásahu elektrickým prúdom.



Poznámka:

Ak máte otázky týkajúce sa uzemnenia alebo elektrických inštrukcií, konzultujte všetko s kvalifikovaným elektrikárom alebo opravárom. Výrobca ani predajca nie sú zodpovední za akékoľvek poškodenie rúry alebo zranenie vzniknuté nesprávnym elektrickým zapojením.

RÁDIOVÉ RUŠENIE

- Prevádzka mikrovlnnej rúry môže spôsobiť rušenie rádia, televízora alebo podobných zariadení. Ak zaznamenáte rušenie, vykonajte nasledujúce opatrenia, aby ste rušenie obmedzili alebo úplne odstránili.
 1. Vycištite dvierka a tesnenie dvierok.
 2. Premiestnite anténu rádia alebo televízora.
 3. Nasmerujte mikrovlnnú rúru od prijímača.
 4. Premiestnite mikrovlnnú rúru ďalej od prijímača.
 5. Zapojte zástrčku mikrovlnnej rúry do inej zásuvky, aby boli rúra a prijímač v samostatnom elektrickom obvode.

POKYNY NA POUŽÍVANIE MIKROVLNNEJ RÚRY

- Pred použitím inštalujte do mikrovlnnej rúry nosič otočného taniera **A4** a otočný tanier **A5**.



Poznámka:

Ak je mikrovlnná rúra v prevádzke, tanier **A5** sa musí voľne otáčať.

- Vidlicu prívodného kábla pripojte k sieťovej zásuvke. Zaznie zvukové upozornenie a na displeji sa rozblíkajú...“.

Nastavenie hodín

1. Stlačte a podržte tlačidlo **Defrost/Clock B7**, na displeji **B1** sa rozblíkajú číselná hodnota hodín. Pomocou otočného ovládača **B3** nastavte aktuálne hodiny.
2. Stlačte krátko tlačidlo **Defrost/Clock B7** a na displeji **B1** sa rozblíkajú číselná hodnota minút. Pomocou otočného ovládača **B3** nastavte aktuálne minúty.
3. Stlačte znovu krátko tlačidlo **Defrost/Clock B7** alebo počkajte 60 sekúnd a hodiny sa uložia do pamäte mikrovlnnej rúry.



Poznámka:

Je dôležité nastaviť správny čas, lebo tak budete môcť pripraviť potraviny vo vami preferovanom čase.

Mikrovlnný ohrev

- Táto funkcia slúži prevažne na prípravu a ohrev jedla.
 1. Na nastavenie mikrovlnného výkonu slúži tlačidlo **Micro Power B8**. Opakovaným stláčaním budete meniť mikrovlnný výkon v nasledujúcom poradí: 100 P – 80 P – 60 P – 40 P – 20 P

Vysoký výkon	100 P	100 % mikrovlnný výkon, vhodný na rýchly ohrev.
Stredne vysoký výkon	80 P	80 % mikrovlnný výkon, vhodný na stredne rýchly ohrev.
Stredný výkon	60 P	60 % mikrovlnný výkon, vhodný na varenie potravín.
Stredne nízky výkon	40 P	40 % mikrovlnný výkon, vhodný na rozmrazovanie potravín.
Nízky výkon	20 P	20 % mikrovlnný výkon, vhodný na uchovanie jedla v teple.

2. Otočným ovládačom **B3** nastavte dobu prevádzky. Hodnota sa zobrazí na displeji **B1**. Maximálna doba prevádzky, ktorú môžete nastaviť, je 60 minút.
3. Stlačte tlačidlo **Instant/Start B5** na spustenie mikrovlnnej rúry. Na displeji **B1** sa bude odpočítavať nastavená doba prevádzky.
4. Akonáhle uplynie nastavená doba, na displeji **B1** sa zobrazí „End“ a zaznie zvukové upozornenie. Vyberte potraviny z mikrovlnnej rúry. Ak by ste potraviny nevybrali, zaznie pravidelne každé 3 minúty zvukové upozornenie, kým nestlačíte tlačidlo **Pause/Cancel B6** alebo neotvoríte dvierka.
 - Ak potrebujete počas prevádzky skontrolovať potraviny, stlačte tlačidlo **Pause/Cancel B6**. Prevádzka rúry sa zastaví. Otvorte dvierka a potraviny skontrolujte. Aby ste obnovili proces prípravy, stlačte tlačidlo **Instant/Start B5**.
 - Ak potrebujete potraviny vybrať pred koncom nastaveného času, stlačte **Pause/Cancel B6** na prerušenie prevádzky, vyberte potraviny a potom stlačte tlačidlo znova, aby ste prevádzku úplne zrušili.



Poznámka:

Ak ste nastavili vysoký výkon mikrovlnnej rúry, dôjde po niekoľkých minútach prevádzky k automatickému zníženiu výkonu. Jedná sa o ochranný prvok, ktorý chráni mikrovlnnú rúru pred prehriatím a poškodením.

Rýchly ohrev

- Táto funkcia slúži na rýchly ohrev šálky s vodou alebo nápoja bez nutnosti nastavenia času.
1. Opakovaným stlačením tlačidla **Express B2** vyberte dobu prípravy: 0:30 – 1:00 – 1:30. Časový údaj sa zobrazí na displeji **B1**.
 2. Stlačte tlačidlo **Instant/Start B5** na spustenie mikrovlnnej rúry. Na displeji **B1** sa bude odpočítavať nastavená doba prevádzky.
 3. Akonáhle uplynie nastavená doba, na displeji **B1** sa zobrazí „End“ a zaznie zvukové upozornenie. Vyberte potraviny z mikrovlnnej rúry. Ak by ste potraviny nevybrali, zaznie pravidelne každé 3 minúty zvukové upozornenie, kým nestlačíte tlačidlo **Pause/Cancel B6** alebo neotvoríte dverka.

Rozmrazovanie

Táto funkcia slúži na rozmrazovanie potravín.

1. Opakovaným stlačením tlačidla **Defrost/Clock B7** vyberte režim rozmrazovania:

d.1	Rozmrazovanie mäsa, hmotnosť 0,1 – 0,2 kg
d.2	Rozmrazovanie hydiny, hmotnosť 0,2 – 3 kg
d.3	Rozmrazovanie morských plodov, hmotnosť: 0,1 – 0,9 kg

1. Otočným ovládačom **B3** nastavte hmotnosť potravín.
2. Stlačte tlačidlo **Instant/Start B5** na spustenie mikrovlnnej rúry. Na displeji **B1** sa bude odpočítavať nastavená doba prevádzky.
3. Približne v polovici doby rozmrazovania zaznie zvukové upozornenie, ktoré vás upozorní na potrebu otočenia/skontrolovania potravín. Otvorte dverka a otočte/skontrolujte potraviny. Potom zatvorte dverka a stlačte tlačidlo **Instant/Start B5** na spustenie mikrovlnnej rúry.
4. Akonáhle uplynie nastavená doba, na displeji **B1** sa zobrazí „End“ a zaznie zvukové upozornenie. Vyberte potraviny z mikrovlnnej rúry. Ak by ste potraviny nevybrali, zaznie pravidelne každé 3 minúty zvukové upozornenie, kým nestlačíte tlačidlo **Pause/Cancel B6** alebo neotvoríte dverka.



Poznámka:

Doba rozmrazovania je spravidla dlhšia ako doba prípravy. Je dôležité spracovať rozmrazené potraviny čo najskôr. V žiadnom prípade ich znova nezmrázajte, bez toho, aby neprešli tepelnou úpravou.

Automatická príprava potravín

- Mikrovlnná rúra je vybavená ôsmimi programami automatickej prípravy potravín, ktoré vám uľahčia ich prípravu. Podľa typu potravín a hmotnosti vyberte najvhodnejší program.

Tabuľka programov automatickej prípravy

Program	Potraviny	Poznámka:
A.1	Popcorn	Slúži na prípravu popcornu, ktorý môžete zakúpiť v obchode. Hmotnosť: 0,1 kg
A.2	Ohrev	Ohrev potravín. Hmotnosť: 0,2 – 1 kg
A.3	Nápoje	Ohrev 1 – 3 šálok tekutín. Teplota tekutín je asi 5 – 10 °C. Používajte veľkú šálku a nezakrývajte.
A.4	Pizza	Ohrev 1 – 2 kúskov chladenej pizze.
A.5	Zemiaky	Varenie zemiakov nakrájaných na asi 5 mm plátky. Celková hmotnosť: 0,45 – 0,65 kg. Rozložte plátky zemiakov na veľký tanier a zakryte tenkou fóliou, aby ste zabránili odparovaniu vody.
A.6	Zelenina	Príprava rôznych druhov zeleniny podľa hmotnosti od 0,1 po 0,5 kg.
A.7	Mäso	Príprava rôznych druhov mäsa podľa hmotnosti od 0,1 po 0,5 kg.
A.8	Ryba	Príprava rýb podľa hmotnosti od 0,1 po 0,5 kg.



Poznámka:

Prípravujte potraviny, ktoré majú izbovú teplotu (cca 20 – 25 °C). Prilíš studené potraviny budú vyžadovať dlhšiu dobu prípravy, zatiaľ čo teplé potraviny budú vyžadovať kratšiu dobu prípravy. Teplota potravín, hmotnosť a tvar môžu výrazne ovplyvniť dobu prípravy. Upravte dobu prípravy podľa potreby, ak je výsledok nespokojlivý.

1. Opakovaným stlačením tlačidla **Auto Cooking B4** vyberte program automatickej prípravy.
2. Otočným ovládačom **B3** nastavte hmotnosť potravín.
3. Stlačte tlačidlo **Instant/Start B5** na spustenie mikrovlnnej rúry. Na displeji **B1** sa bude odpočítavať nastavená doba prevádzky.
4. Akonáhle uplynie nastavená doba, na displeji **B1** sa zobrazí „End“ a zaznie zvukové upozornenie. Vyberte potraviny z mikrovlnnej rúry. Ak by ste potraviny nevybrali, zaznie pravidelne každé 3 minúty zvukové upozornenie, kým nestlačíte tlačidlo **Pause/Cancel B6** alebo neotvoríte dverka.

Funkcia odloženého spustenia

- Rúra umožňuje začať proces prípravy vo vami stanovenom čase na nastavený výkon a po nastavenú dobu.



Poznámka:

Pred nastavením funkcie odloženého spustenia sa uistite, že ste správne nastavili hodiny. Ak ste hodiny ešte nenastavili, postupujte podľa inštrukcií v časti „Nastavenie hodín“.

1. Opakovaným stlačením tlačidla **Micro Power B8** nastavte výkon mikrovlnnej rúry.
2. Otočným ovládačom **B3** nastavte dobu prevádzky. Hodnota sa zobrazí na displeji **B1**.
3. Stlačte a podržte tlačidlo **Defrost/Clock B7**, na displeji **B1** sa rozlíkajú číselná hodnota hodín. Pomocou otočného ovládača **B3** nastavte hodinu
4. Stlačte krátko tlačidlo **Defrost/Clock B7** a na displeji **B1** sa rozlíkajú číselná hodnota minút. Pomocou otočného ovládača **B3** nastavte hodinu.
5. Stlačte znovu krátko tlačidlo **Defrost/Clock B7** a čas odloženého spustenia sa uloží do pamäte.
6. Akonáhle nastane daná hodina, mikrovlnná rúra sa automaticky spustí.



Poznámka:

Ak potrebujete skontrolovať nastavený čas, stlačte krátko tlačidlo **Defrost/Clock B7**.

Viac sekvenčná príprava potravín

- Aby ste dosiahli najlepšie výsledky, bude potrebné využiť rôzne výkony mikrovlnnej rúry v niektorých prípadoch. Rúra umožňuje nastaviť až 4 úrovné výkonu.

1. Opakovaným stlačením tlačidla **Micro Power B8** nastavte výkon mikrovlnnej rúry v prvej sekvencii. Otočným ovládačom **B3** nastavte dobu prevádzky v prvej sekvencii. Hodnota sa zobrazí na displeji **B1**.
2. Opakujte krok 1, aby ste nastavili výkon mikrovlnnej rúry a dobu prevádzky v ďalších sekvenciách.
3. Akonáhle sú nastavené výkony a doby prípravy vo všetkých sekvenciách, stlačte tlačidlo **Instant/Start B5** na spustenie mikrovlnnej rúry. Na displeji **B1** sa bude odpočítavať nastavená doba prevádzky.
4. Akonáhle uplynie nastavená doba, na displeji **B1** sa zobrazí „End“ a zaznie zvukové upozornenie. Vyberte potraviny z mikrovlnnej rúry. Ak by ste potraviny nevybrali, zaznie pravidelne každé 3 minúty zvukové upozornenie, kým nestlačíte tlačidlo **Pause/Cancel B6** alebo neotvoríte dverka.

Funkcia detského zámku

- Táto funkcia umožňuje uzamknúť ovládací panel, aby nebolo možné náhodne spustiť alebo upraviť už vykonané nastavenia mikrovlnnej rúry. Všetky ovládacie tlačidlá nebudú funkčné.

1. Stlačte a podržte tlačidlo **Pause/Cancel B6** na asi 3 sekundy, aby ste aktivovali funkciu detského zámku.
2. Pre zrušenie funkcie detského zámku, stlačte a podržte tlačidlo **Pause/Cancel B6** na asi 3 sekundy.



Upozornenie:

Nenechávajte mikrovlnnú rúru v prevádzke bez dozoru.



Poznámka:

Riad sa môže stať horúcim v dôsledku preneseného tepla z ohrievaných potravín. V takom prípade použite ochranné kuchynské rukavice. Pred konzumáciou skontrolujte teplotu potravín.

POUŽITIE SPRÁVNEHO KUCHYNSKEHO RIADU

1. Ideálnym typom nádoby na mikrovlnné varenie je priehľadná nádoba, ktorá umožňuje prechod mikrovln dovnútra a zahrievanie potravín.
2. Kovový riad alebo misy s kovovým okrajom by sa nemali používať, pretože mikrovlny nemôžu prechádzať kovom.
3. Na mikrovlnné varenie nepoužívajte recyklované papierové výrobky, pretože môžu obsahovať malé kovové častice.
4. Používajte radšej okrúhle alebo oválne nádoby než štvorcové alebo obdĺžnikové nádoby. Potraviny umiestnené v rohoch majú tendenciu sa prevárať.
5. Nádoby vhodné pre mikrovlnné rúry by ste mali používať iba v súlade s pokynmi výrobcu.

Tento všeobecný zoznam vám pomôže vybrať správny riad.

Kuchyňský riad	Bezpečnosť použitia	Poznámky
Špeciálne taniere na vytvorenie kôrky	•	Nepoužívajte ich dlhšie než 8 minút.
Porcelán a hrnciarsky riad	•	Porcelán, hrnciarsky riad vrátane glazúrovaného riadu a kostný porcelán sú vhodné, ak nemajú kovovú dekoráciu.
Polyesterové taniere na jednorazové použitie	•	Taniere sa používajú na balenie niektorých mrazených potravín.
Balené hotové jedlá • Polystyrénové šálky	•	Môžu sa použiť na ohrev potravín. Prehriatie môže dôjsť k roztaveniu polystyrénu.
• Papierové vrecká alebo noviny	x	Môžu sa v rúre vznietiť.
• Recyklovaný papier alebo kovové lemovanie	x	Môžu v rúre zapríčiniť iskrenie.
Sklo • Sklenený riad	•	Môže sa používať, ak nie je zdobený kovovým dekorom.
• Jemné sklo	•	Môže sa používať na ohrev potravín a nápojov. Jemné sklo môže prasknúť, ak sa náhle zahreje na vyššiu teplotu.
• Zaváracie fľaše	•	Odoberte veko. Používajte iba na ohrev.
Kovový riad		
• Taniere	x	Môžu v rúre zapríčiniť iskrenie alebo vznietenie potravín.
• Kovové svorky vreciek	x	
Papierový riad • Tácky, šálky, obrúsky a kuchynský papier	•	Sú vhodné na krátky čas ohrevu a varenia, takisto na absorpciu prebytočnej vlhkosti.
• Recyklovaný papier	x	Môže v rúre spôsobiť iskrenie.
Plastový riad • Riad	•	Používajte iba teplovzdorné plasty, iné plasty môžu vysokými teplotami strácať tvar alebo farbu. Nepoužívajte výrobky z melaminu.
• Fólie	•	Používajte na udržanie vlhkosti, nemali by sa dotýkať potravín. Pri ich odoberaní dávajte pozor na únik yaru. Iba ak sú určené na varenie alebo odolné proti vysokým teplotám.
• Vrecká na mrazené potraviny	▲	Nesmú byť vzduchotesné. V prípade potreby ich prepichnete vidličkou.
Voskovany papier	•	Môže sa používať na udržanie vlhkosti v potravinách a na zabránenie rozstrekovaniu kvapiek tuku a šťavy.

- odporúčané použitie; ▲ obmedzené použitie; x neodporúčané;

ZÁSADY VARENIA V MIKROVLNNEJ RÚRE

- Potraviny starostlivo usporiadajte. Hrúbšie kúsky potravín umiestnite po obvode nádoby.
- Pred vložením do rúry umiestnite potraviny do zodpovedajúcej nádoby. Potraviny nepripravujte priamo na otočnom tanieri **A5**.
- Nastavte správne čas varenia. Odporúčame nastaviť kratší čas varenia a v prípade potreby ho predĺžiť. Pri varení potravín za vysokých teplôt môže dôjsť k vzniku dymu alebo vznietenia.
- Pred varením potraviny zakryte. Zakrytím potravín zabránite rozstrekovaniu šťavy.
- Na urýchlenie uvarenia potravín, ako sú kurčatá a hamburgery, ich počas varenia raz obráťte. Veľké kusy potravín, ako sú pečené mäsa, sa musia obrátiť najmenej raz.
- Potraviny podobného druhu ako karbonátky počas varenia usporiadajte odhora nadol a zo stredu nádoby k jej okrajom.

ČISTENIE A ÚDRŽBA

- Pred čistením rúry vždy vypnite a odpojte napájací kábel od zásuvky elektrického prúdu.

Varovanie:

Aby sa zabránilo nebezpečenstvu úrazu elektrickým prúdom, neponárajte spotrebič, napájací kábel ani sieťovú zástrčku do vody alebo inej tekutiny.



- Na čistenie akýchkoľvek častí spotrebiča nepoužívajte čistiace prostriedky s abrazívnym účinkom, riedidlá a pod., ktoré by mohli poškodiť povrch spotrebiča.

Varovanie:

Nikdy neodstraňujte kryt magnetrónu **A7**.



- Pred prvým použitím umyte otočný tanier **A5** v slabom roztoku kuchynského saponátu a potom ho dôkladne opláchnite pod tečúcou pitnou vodou.
- Aby nedošlo k poškodeniu prevádzkových častí rúry, dbajte na to, aby pri čistení nevnikla voda do ventilačných otvorov umiestnených na ľavej bočnej strane mikrovlnnej rúry.
- Občas je nutné vybrať otočný tanier **A5** a vyčistiť ho. Umyte ho v teplej mydlovej vode alebo umývačke riadu.
- Nosič otočného taniera **A4** a spodná strana vnútorného priestoru rúry by sa mali pravidelne čistiť na zabránenie zvýšeného hluku. Jednoducho vyčistíte spodnú stranu vnútorného priestoru rúry slabým roztokom neutrálneho kuchynského saponátu. Nosič otočného taniera **A4** môžete umyť v slabom roztoku neutrálneho kuchynského saponátu alebo v umývačke riadu. Po umytí ho vložte späť do mikrovlnnej rúry.
- Ak je potrebné vymeniť vnútorné osvetlenie rúry, kontaktujte, prosím, predajcu alebo autorizované servisné stredisko.
- Rúru pravidelne čistite podľa vyššie uvedených pokynov a odstraňujte z nej prípadné zvyšky potravín.
- Neudržiavanie rúry v čistote by mohlo viesť k poškodeniu povrchu, ktoré by mohlo nepriaznivo ovplyvniť životnosť spotrebiča a mať za následok vznik nebezpečnej situácie.

Varovanie:

Na čistenie mikrovlnnej rúry nepoužívajte parné čističe.



- Pri čistení ovládacieho panelu nechajte dverka rúry otvorené, aby ste zabránili náhodnému spusteniu rúry naprázdno. Zabráňte nadmernému navlhčeniu ovládacieho panelu.
- Ak sa dverka zahmlia z vnútornej i vonkajšej strany, utrite ich čistou a suchou utierkou. Ide o normálny jav, najmä ak pripravujete potraviny s vysokým obsahom vody.
- Aby ste odstránili nepríjemný zápach z vnútorného priestoru mikrovlnnej rúry, v hlboké nádobe zmiešajte jednu šálku vody, šťavu a kôru z jedného citróna. Nastavte vysoký výkon mikrovlnnej rúry a dobu prevádzky na 2 – 3 minúty. Potom utrite vnútorný priestor mikrovlnnej rúry čistou a suchou utierkou.

Uloženie

- Pokiaľ nebudete mikrovlnnú rúru dlhšiu dobu používať, odpojte zástrčku od sieťovej zásuvky a vyčistite ju podľa vyššie uvedených pokynov.
- Pred uložením sa uistite, že sú spotrebič aj všetko príslušenstvo riadne čisté a suché.
- Uložte spotrebič na suché, čisté a dobre vetrané miesto, kde nebude vystavený extrémnym teplotám a kde bude mimo dosahu detí alebo zvierat.

SKŔR, AKO SKONTAKTUJETE AUTORIZOVANÝ SERVIS

Ak mikrovlnná rúra nefunguje:

- uistite sa, že je rúra náležite pripojená k sieti elektrického napätia. Ak si nie ste istí, odpojte zástrčku sieťového kábla od zásuvky elektrického prúdu, vyčakajte 10 sekúnd a pripojte ju späť.
- uistite sa, že nedošlo k výpadku ističa. Ak mikrovlnná rúra stále nefunguje, overte na inom prístroji, či je elektrická zásuvka funkčná.
- uistite sa, že ste na ovládacom paneli nastavili správne hodnoty.
- uistite sa, že sú dverka rúry riadne zatvorené. V opačnom prípade nie je možné spustiť nastavený program varenia.

Varovanie:

AK VYŠŠIE UVEDENÉ KROKY NEPOMÔŽU, KONTAKTUJTE AUTORIZOVANÝ SERVIS. NESNAŽTE SA UPRAVOVAŤ ALEBO OPRAVOVAŤ MIKROVLNŔNŔ RŔRU SAMI.



TECHNICKÉ ÚDAJE

Menovitý rozsah napätia	230 V~
Menovitý kmitočet.....	50 Hz
Menovitý príkon	1150 W
Mikrovlnný výkon.....	800 W
Prevádzkový kmitočet	2 450 MHz
Hlučnosť.....	65 dB (A)
Priemer otočného taniera	27 cm
Objem.....	17 l
Vonkajšie rozmery.....	45,1 x 25,6 x 35,4 cm
Hmotnosť.....	10,2 kg

Deklarovaná hodnota emisie hluku tohto spotrebiča je 65 dB(A), čo predstavuje hladinu A akustického výkonu vzhľadom na referenčný akustický výkon 1 pW.

Zmeny textu a technických špecifikácií vyhradené.

POKYNY A INFORMÁCIE O ZAOBCHÁDZANÍ S POUŽITÝM OBALOM

Použitý obalový materiál odložte na miesto určené obcou na ukladanie odpadu.

LIKVIDÁCIA POUŽITÝCH ELEKTRICKÝCH A ELEKTRONICKÝCH ZARIADENÍ



Tento symbol na produktoch alebo v sprievodných dokumentoch znamená, že použité elektrické a elektronické výrobky sa nesmú pridať do bežného komunálneho odpadu. Pre správnu likvidáciu, obnovu a recykláciu odovzdajte tieto výrobky na určené zberné miesta. Alternatívne v niektorých krajinách Európskej únie alebo iných európskych krajinách môžete vrátiť svoje výrobky miestnemu predajcovi pri kúpe ekvivalentného nového produktu.

Správnou likvidáciou tohto produktu pomôžete zachovať cenné prírodné zdroje a pomôhate prevencii potenciálnych negatívnych vplyvov na životné prostredie a ľudské zdravie, čo by mohli byť dôsledky nesprávnej likvidácie odpadu. Ďalšie podrobnosti si vyžiadajte od miestneho úradu alebo najbližšieho zberného miesta.

Pri nesprávnej likvidácii tohto druhu odpadu sa môžu súlaďe s národnými predpismi udeliť pokuty.

Pre podnikové subjekty v krajinách Európskej únie

Ak chcete likvidovať elektrické a elektronické zariadenia, vyžiadajte si potrebné informácie od svojho predajcu alebo dodávateľa.

Likvidácia v ostatných krajinách mimo Európskej únie

Tento symbol je platný v Európskej únii. Ak chcete tento výrobok zlikvidovať, vyžiadajte si potrebné informácie o správnom spôsobe likvidácie od miestnych úradov alebo od svojho predajcu.



Tento výrobok spĺňa všetky základné požiadavky smerníc EÚ, ktoré sa naň vzťahujú.