



SK ■ Žehlička na vlasy

Preklad pôvodného návodu

ČÍTAJTE POZORNE A USCHOVAJTE ICH NA BUDÚCE POUŽITIE.

Všeobecné upozornenia

- Tento spotrebič môžu používať deti vo veku 8 rokov a staršie a osoby so zníženými fyzickými, zmyslovými alebo mentálnymi schopnosťami alebo s nedostatkom skúseností a znalostí, pokiaľ sú pod dozorom alebo boli poučené o používaní spotrebiča bezpečným spôsobom a rozumejú prípadným nebezpečenstvám.
- Deti sa so spotrebičom nesmú hrať.
- Čistenie a údržbu nesmú vykonávať deti bez dozoru.
- Pokiaľ je prírodný kábel poškodený, jeho výmenu zverte odbornému servisnému stredisku, aby sa zabránilo vzniku nebezpečnej situácie. Spotrebič s poškodeným prírodným káblom je zakázané používať.



Výstraha:

Nepoužívajte tento spotrebič blízko vody.



Výstraha:

Nepoužívajte tento spotrebič v blízkosti vaní, sprích, umývadiel alebo iných nádob obsahujúcich vodu.

- Ak sa používa spotrebič v kúpeľni, odpojte ho po použití od siete vytiahnutím vidlice, pretože blízkosť vody predstavuje nebezpečenstvo, aj keď je spotrebič vypnutý.
- Pre ďalšiu ochranu sa odporúča inštalácia prúdového chrániča (RCD) s menovitým vybavovacím prúdom nepresahujúcim 30 mA do obvodu elektrického napájania kúpeľne. Požiadajte o radu elektrikára.

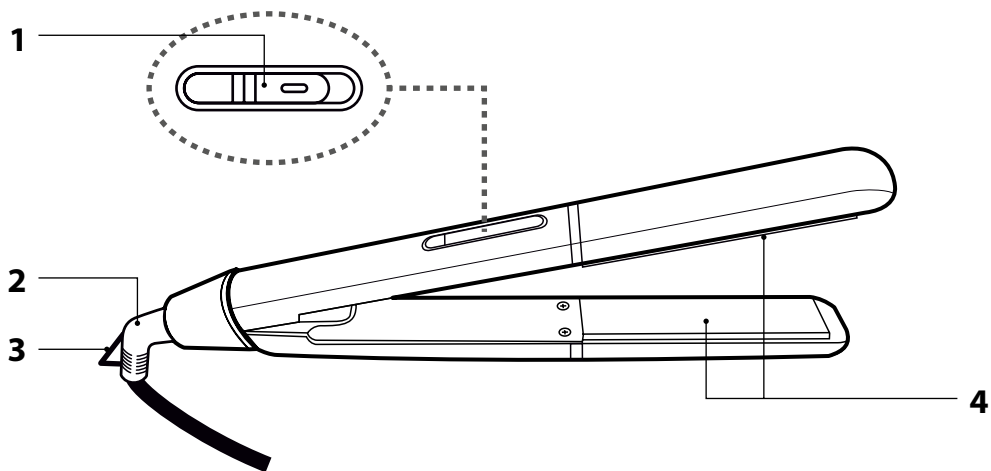
Elektrická bezpečnosť

- Pred pripojením spotrebiča k sieťovej zásuvke sa uistite, že sa zhoduje napätie uvedené na jeho typovom štítku s napätím vo vašej zásuvke.
- Spotrebič pripájajte iba k riadne uzemnenej zásuvke. Nepoužívajte predlžovací kábel.
- Neodpájajte spotrebič od sieťovej zásuvky ťahom za prírodný kábel. Mohlo by dôjsť k poškodeniu prírodného kábla alebo sieťovej zásuvky. Kábel odpájajte od zásuvky ťahom za zástrčku.
- Prírodný kábel spotrebiča nekladte cez ostré predmety. Dbajte na to, aby prírodný kábel nevisel cez okraj stola alebo aby sa nedotýkal zahriateho či horúceho povrchu. Nekladte prírodný kábel do blízkosti horúcich plôch.
- Prírodný kábel udržiajte v suchu.
- Nikdy nepoužívajte výrobok, pokiaľ máte mokré ruky alebo nohy. Prírodný kábel neprípájajte a neodpájajte od sieťovej zásuvky mokrymi rukami.
- Neodkrývajte elektrické časti spotrebiča. Neobsahujú žiadne súčasti opraviteľné používateľom. Servis prenechajte kvalifikovaným osobám.
- Aby ste zabránili prípadnému úrazu elektrickým prúdom, nepostrekujte spotrebič alebo jeho prírodný kábel vodou ani ho neponárajte do vody alebo inej tekutiny.
- Nepoužívajte spotrebič, ak nefunguje správne, ak bol poškodený alebo ponorený do vody.
- Spotrebič vždy vypnite a odpojte od sieťovej zásuvky po ukončení používania.
- Aby ste sa vyhli nebezpečenstvu úrazu elektrickým prúdom, neopravujte spotrebič sami ani ho nijako neupravujte. Všetky opravy zverte autorizovanému servisnému stredisku. Zásahom do spotrebiča počas platnosti záruky sa vystavujete riziku straty záručných plnení.

Bezpečnosť pri používaní

- Tento spotrebič je určený na použitie v domácnostiach, kanceláriách a podobných priestoroch. Nepoužívajte ho v priemyselnom prostredí alebo vonku alebo v miestnostiach s vysokou vlhkosťou, ako napr. v práčovniach alebo kúpeľniach.
- Nepoužívajte spotrebič na iné účely, než na aké je určený.
- Spotrebič používajte iba s originálnym príslušenstvom výrobcu. Nikdy nepoužívajte príslušenstvo, ktoré nie je dodávané s týmto spotrebičom alebo nie je výslovne odporúčané výrobcom.
- Spotrebič nevystavujte priamemu slnečnému žiareniu a neumiestňujte ho do blízkosti otvoreného ohňa alebo prístrojov, ktoré sú zdrojom tepla, napr. elektrický a plynový varič. Spotrebič používajte a uchovávajte mimo dosahu horľavých a prchavých látok.
- Spotrebič umiestňujte iba na čistý, suchý, vodorovný a stabilný povrch. Spotrebič neumiestňujte na okraj pracovnej dosky kuchynskej linky alebo stola ani ho nepoužívajte na odkvapkávacej doske drezu. Takisto ho neumiestňujte na parapety okien.
- Na spotrebič neodkladajte žiadne predmety ani naň nestúpajte alebo nesadajte.
- Nepoužívajte spotrebič v nadmerne prašnom prostredí.
- Spotrebič sa nesmie používať na úpravu parochní, príčeskov, umelých vlasov alebo zvieracej srsti.
- Spotrebič nikdy nenechávajte v prevádzke bez dozoru.
- Chráňte spotrebič pred pádmi na zem alebo na stôl aj z malej výšky a pred pádmi predmetov na neho.
- Ak je spotrebič v prevádzke, dávajte pozor na deti a domáce zvieratá.
- Ak je spotrebič v prevádzke, alebo ešte celkom nevychladol, nekladte ho na mäkké podložky (napr. koberce, posteľná bielizeň, uteráky atď.), ani ho nikdy nezakrývajte.
- Pokiaľ bude spotrebič používaný v blízkosti detí, dbajte na zvýšenú opatnosť a spotrebič vždy umiestňujte mimo dosahu.
- Do vnútorného priestoru spotrebiča nekladajte materiály z papiera alebo plastu.
- Zabráňte kontaktu horúcich povrchov spotrebiča s pokožkou.
- Spotrebič neprenášajte, ak je horúci.
- Spotrebič vždy vypnite a odpojte od sieťovej zásuvky, ak ho práve nepoužívate, nebudete používať a ak ho nechávate bez dozoru, pred čistením alebo jeho premiestnením.
- Doštičky po každom použití dôkladne očistite od prachu, mastnoty a kaderníckych prípravkov (ako napr. gély, tužidlá, spreje atď.) – tieto nečistoty znižujú účinnosť a životnosť doštičiek.
- Spotrebič neumývajte pod tečúcou vodou ani ho neponárajte do vody alebo inej tekutiny. Žiadna časť tohto spotrebiča nie je určená na umývanie v umývačke riadu.
- Pred každým uložením nechajte spotrebič dokonale vychladnúť.

A



Žehlička na vlasy

Návod na použitie

- Pred použitím spotrebiča sa, prosím, oboznámte s návodom na jeho obsluhu, a to aj v prípade, že ste už oboznámení s používaním spotrebičov podobného typu. Spotrebič používajte iba tak, ako je opísané v tomto návode na použitie. Návod uschovajte pre prípad ďalšej potreby. Pokiaľ odovzdávate spotrebič inej osobe, zaistite, aby bol pri ňom priložený tento návod na použitie.
- Minimálne počas trvania zákonného práva z chybného plnenia, prípadne záruky za akosť, odporúčame uschovať originálny prepurvý kartón, baliaci materiál, pokladničný doklad a potvrdenie o rozsahu zodpovednosti predávajúceho alebo záručný list. V prípade prepravy odporúčame zabaliť spotrebič opäť do originálnej škatule od výrobcu.
- Spotrebič starostlivo vybalte a dajte pozor, aby ste nevyhodili žiadnu časť obalového materiálu skôr, než nájdete všetky súčasti spotrebiča.

POPIS SPOTREBIČA A PRÍSLUŠENSTVA

- A1** Hlavný vypínač s LED indikátorom prevádzky
A2 Otočná koncovka prívodného kábla
A3 Závesné očko
A4 Žehliace doštičky

ÚČEL POUŽITIA A VLASTNOSTI ŽEHLIČKY NA VLASY

- Žehlička na vlasy je určená na výlučne na rovnanie a stylingu ľudských vlasov. Nesmie sa nikdy používať na úpravu parochní, pričeskov, umelých vlasov alebo k rovnaniu zvieracej srsti.
- Povrch žehliacich doštičiek ponúka prevádzkovú teplotu od 150 °C až po 220 °C.

POUŽITIE

Zapnutie a nastavenie teploty

- Pripojte žehličku k elektrickej zásuvke.
- Stlačte tlačidlo **A1**. Rozsvietení sa LED indikátor a žehlička sa začne nahrievať. Po krátkej chvíli je žehlička pripravená na použitie.

Postup pri žehlení vlasov

- Vlasy dôkladne umyte, vysušite a dôkladne prečešte tak, aby boli hladké a neboli strapaté.
- Takto predom pripravené vlasy rozdeľte pomocou sponiek do rovnomernej širokých prameňov (asi 5 cm širokých).
- Začnite žehliť na zadnej časti hlavy u spodných prameňov - pri koreňoch vložte prameň vlasov medzi doštičky a jemne stlačte rukoväť žehličky. Kľzavým pohybom potom pretiahnite žehličku až ku končekom vlasov.
- Postup u toho istého prameňa vlasov opakujte znovu, kým nedosiahnete želaný vzhľad.
- Rovnakým spôsobom postupujte pri zvyšných prameňov vlasov (najskôr na prednej časti hlavy a nakoniec na bokoch).
- Pred finálnym účesaním nechajte vlasy najprv celkom vychladnúť.



Upozornenie:

Nedotýkajte sa žehliacich doštičiek - hrozí nebezpečenstvo popálenia!
 Nenechávajte žehličku na jednom mieste dlhšie ako 2 sekundy, mohlo by dôjsť k spáleniu vlasov.
 Žehličku používajte iba na zdravé vlasy. Nepoužívajte žehličku na mastné, zlepené a spotené vlasy. Pri vlasoch s trvalou onduláciou alebo pri farbených vlasov používajte žehličku len zriedka.



Tip:

Rýchlosť pohybu žehličky po prameňoch vlasov prispôbte ich charakteru (jemné vlasy sú citlivejšie na horúci povrch a vyžadujú podstatne kratší čas žehlenia než vlasy silnejšie).

Vypnutie žehličky

- Po ukončení žehlenia vypnite žehličku stlačením tlačidla **A1**. LED indikátor zhasne.
- Odpojte žehličku od elektrickej zásuvky.



Upozornenie:

Pred uskladnením žehličky ju nechajte dokonale vychladnúť!

ČISTENIE A ÚDRŽBA



Upozornenie:

Žehliace doštičky čistite až po ich dokonalom vychladnutí!
 Žiadna časť žehličky sa nesmú namáčať do vody alebo umývať pod tečúcou vodou!

- Na čistenie vonkajších častí výrobku používajte jemnú handričku navlhčenú vo vlažnej vode. Nepoužívajte drsné čistiace prostriedky, riedidlá alebo rozpúšťadlá, inak by mohlo dôjsť k poškodeniu povrchu pristroja. Povrch žehliacich doštičiek žiadne ďalšie čistenie nevyžaduje.

SKLADOVANIE

AK nebudete žehličku dlhší čas používať, vykonajte nasledujúce:

- Očistite žehličku podľa kapitoly Čistenie a údržba.
- Žehličku uložte na bezpečné, bezprašné, čisté a suché miesto, mimo dosahu detí.

TECHNICKÉ ÚDAJE

Menovitý rozsah napätia: 100–240 V AC
 Menovitý kmitočet:50/60 Hz
 Menovitý výkon40-45 W
 Trieda ochrany (pred úrazom elektrickým prúdom)..... II

VYSVETLENIE TECHNICKÝCH POJMOV

Stupeň ochrany pred úrazom elektrickým prúdom:



Trieda II – Ochrana pred úrazom elektrickým prúdom je zaistená dvojitou alebo posilnenou izoláciou.

Zmeny textu a technických parametrov vyhradené.

POKYNY A INFORMÁCIE O ZAOBCHÁDZANÍ S POUŽITÝM OBALOM

Použitý obalový materiál odložte na miesto určené obcou na ukladanie odpadu.

LIKVIDÁCIA POUŽITÝCH ELEKTRICKÝCH A ELEKTRONICKÝCH ZARIADENÍ



Tento symbol na produktoch alebo v spríevodných dokumentoch znamená, že použité elektrické a elektronické výrobky sa nesmú pridať do bežného komunálneho odpadu. Pre správnu likvidáciu, obnovu a recykliáciu odovzdajte tieto výrobky na určené zberné miesta. Alternatívne v niektorých krajinách Európskej únie alebo iných európskych krajinách môžete vrátiť svoje výrobky miestnemu predajcovi pri kúpe ekvivalentného nového produktu.

Správnu likvidáciu tohto produktu pomôžete zachovať cenné prírodné zdroje a pomáhať prevencii potenciálnych negatívnych vplyvov na životné prostredie a ľudské zdravie, čo by mohli byť dôsledky nesprávnej likvidácie odpadov. Ďalšie podrobnosti si vyžiadajte od miestneho úradu alebo najbližšieho zberného miesta.

Pri nesprávnej likvidácii tohto druhu odpadu sa môžu súlaďe s národnými predpismi udeliť pokuty.

Pre podnikové subjekty v krajinách Európskej únie

Ak chcete likvidovať elektrické a elektronické zariadenia, vyžaduje sa potrebné informácie od svojho predajcu alebo dodávateľa.

Likvidácia v ostatných krajinách mimo Európskej únie

Tento symbol je platný v Európskej únii. Ak chcete tento výrobok zlikvidovať, vyžaduje sa potrebné informácie o správnom spôsobe likvidácie od miestnych úradov alebo od svojho predajcu.



Tento výrobok spĺňa všetky základné požiadavky smerníc EÚ, ktoré sa naň vzťahujú.