

# Sušič vlasov

Návod na obsluhu

SK



**SENCOR®**

SHD 6600 / SHD 6600V /  
SHD 6600W

Pred zapnutím prístroja sa, prosím, oboznámte s návodom na jeho obsluhu, a to aj v prípade, že ste už oboznámení s používaním prístrojov podobného typu. Používajte prístroj iba tak, ako je popísané v tomto návode na použitie. Návod uschovajte pre prípad ďalšej potreby.

Minimálne počas záruky odporúčame uschovať originálny prepravný kartón, baliaci materiál, pokladničný doklad a záručný list. V prípade prepravy zabalte prístroj opäť do originálnej škatule od výrobcu.

SK-1

**OBSAH**

DÔLEŽITÉ BEZPEČNOSTNÉ UPOZORNENIA .....	3
POPIS PRÍSTROJA .....	4
POPIS FUNKČNÝCH TLAČÍDIEL.....	4
POKYNY NA POUŽÍVANIE.....	5
ÚDRŽBA A ČISTENIE .....	5
TECHNICKÉ ÚDAJE .....	7
OBSAH DODÁVKY .....	7
POKYNY A INFORMÁCIE O ZAOBCHÁDZANÍ S POUŽITÝM OBALOM.....	8
LIKVIDÁCIA POUŽITÝCH ELEKTRICKÝCH A ELEKTRONICKÝCH ZARIADENÍ .....	8

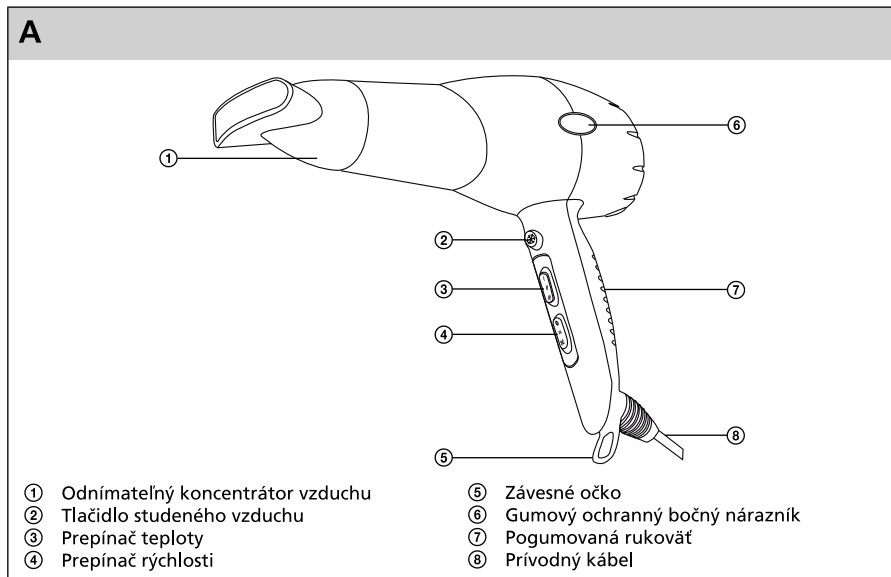
## DÔLEŽITÉ BEZPEČNOSTNÉ UPOZORNENIA

- Výrobok starostlivo vybalte a dajte pozor, aby ste nevyhodili žiadnu časť obalového materiálu, skôr ako nájdete všetky súčasti výrobku.
- Tento výrobok nie je určený pre osoby (vrátane detí) so zníženou fyzickou, zmyslovou alebo mentálnou schopnosťou alebo osoby s obmedzenými skúsenosťami a znalosťami, ak nad nimi nie je vedený odborný dohľad alebo podané inštrukcie zahrňujúce použitie tohto výrobku osobou zodpovednou za ich bezpečnosť.
- Ak bude výrobok používaný v blízkosti detí, dbajte na zvýšenú opatrnosť. Výrobok vždy umiestňujte mimo ich dosahu. Deti by mali byť pod dozorom, aby sa zaistilo, že sa s výrobkom nebudú hrať.
- Pred pripojením prístroja k sieťovej zásuvke sa uistite, že napätie uvedené na štítku spotrebiča zodpovedá napätiu vo vašej zásuvke.
- Nikdy nepoužívajte prístroj v bezprostrednom okolí vane, sprchy alebo bazénu.
- Nikdy nepoužívajte prístroj príslušenstvo, ktoré nie je dodávané s týmto prístrojom, alebo nie je určené pre tento prístroj.
- Uistite sa, že sieťový kábel a vidlica sa nemôžu dostať do kontaktu s vodou alebo vlhkosťou.
- Prístroj nepostrekujte vodou, ani inou tekutinou. Prístroj ani jeho časti neponárajte do vody alebo inej tekutiny.
- Prístroj je určený na použitie v domácnostiach. Nepoužívajte ho v priemyselnom prostredí, ani vonku!
- V blízkosti prístroja nepoužívajte spreje.
- Ak nebudete prístroj používať, odpojte ho od elektrickej siete. Pred čistením či premiestnením postupujte rovnakým spôsobom.
- Prístroj neodkladajte na elektrický, ani plynový varič alebo v jeho blízkosti. Prístroj neumiestňujte v blízkosti otvoreného ohňa, prístrojov alebo zariadení, ktoré sú zdrojmi tepla.
- Nepoužívajte poškodený prístroj, prístroj s poškodeným sieťovým káblom alebo s poškodenou vidlicou sieťového kábla.
- V žiadnom prípade neopravujte prístroj sami, na prístroji nevykonávajte žiadne úpravy – nebezpečenstvo úrazu elektrickým prúdom! Všetky opravy a nastavenia tohto prístroja zverte odbornej firme/servisu. Zásahom do prístroja počas platnosti záruky sa vystavujete riziku straty záručných plnení.
- Ak je sieťový kábel poškodený, výmenu zverte odbornej firme/servisu. Prístroj s poškodeným sieťovým káblom/vidlicou sieťového kábla je zakázané používať.
- Nekladte sieťový kábel prístroja v blízkosti horúcich plôch alebo cez ostré predmety.
- Na sieťový kábel nekladte ťažké predmety, kábel umiestnite tak, aby sa po ňom nešliapalo, aby sa oň nezakopávalo. Dbajte na to, aby napájací kábel nevisel cez okraj stola, alebo aby sa nedotýkal horúceho povrchu.
- Neodpájajte prístroj od sieťovej zásuvky ťahom za sieťový kábel – nebezpečenstvo poškodenia sieťového kábla / sieťovej zásuvky. Kábel od zásuvky odpájajte ťahom za vidlicu sieťového kábla.
- Nepoužívajte prístroj na iné účely, než na ktoré je určený.
- Dbajte na to, aby po zapnutí prístroja nedošlo k zakrytiu mriežky nasávacieho ani výfukového otvoru.
- Dbajte na to, aby v žiadnom z otvorov sušiča vlasov nezostávali vlasy ani nitky z látok.
- Ak používate spotrebič v kúpeľni, odpojte ho po použití od siete vytiahnutím vidlice, pretože blízkosť vody predstavuje nebezpečenstvo, i keď je sušič vlasov vypnutý.
- Pre ďalšiu ochranu sa odporúča inštalácia prúdového chrániča (RCD) s menovitým vybavovacím prúdom nepresahujúcim 30 mA do obvodu elektrického napájania kúpeľne. Požiadajte o radu elektrikára.
- Výrobca nezodpovedá za škody spôsobené nesprávnym použitím spotrebiča a jeho príslušenstva (poranenie, popálenie, oparenie, požiar, znehodnotenie potravín a pod.).

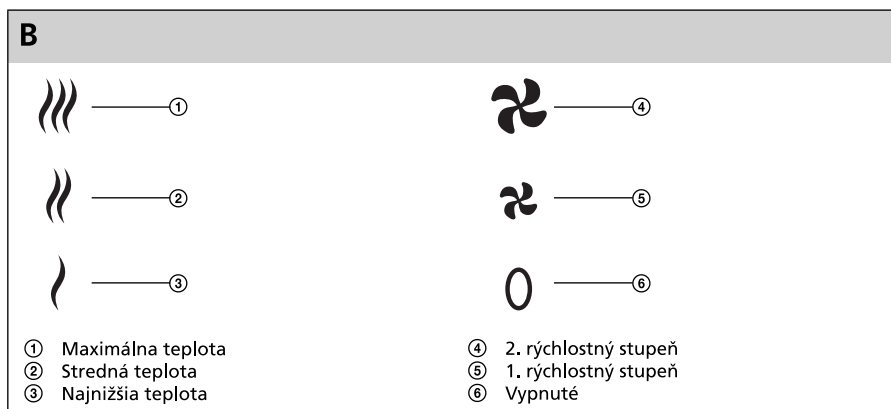


Nepoužívajte tento spotrebič v blízkosti vaní, sprch, umývadiel alebo iných nádob obsahujúcich vodu.

## POPIS PRÍSTROJA



## POPIS FUNKČNÝCH TLAČÍDIEL



## POKYNY NA POUŽÍVÁNIE

- 1) Zasuňte vidlicu sieťového kábla do elektrickej zásuvky.
- 2) Na držadle sušiča navolte najskôr teplotu (nízku, strednú alebo maximálnu).
- 3) Potom sušič prepnite zo stavu „vypnuté“ na prvý alebo druhý rýchlostný stupeň.
- 4) Pre úplné vypnutie sušiča prepnite prepínač teploty do polohy „vypnuté“.



### Tip:

Pre dosiahnutie čo najlepších výsledkov umyte pred použitím sušiča vlasy šampónom, vytrite ich uterákom pre zníženie nadmernej vlhkosti a rozčešte ich. Odporúčame používať kondicionér, prípadne vlasový balzam, ktoré uľahčí rozčesanie a následné sušenie vlasov.

### Tlačidlo studeného vzduchu

Tlačidlo studeného vzduchu je možné použiť súčasne s ktorýmkoľvek výkonnostným stupňom a slúži na ideálne zafixovanie účesu po sušení horúcim vzduchom.



### Upozornenie:

Tlačidlo studeného vzduchu je potrebné držať po celý čas; po jeho uvoľnení dôjde opäť k prúdeniu horúceho vzduchu.

### Koncentrátor vzduchu

V prípade, že pri sušení vlasov potrebujete účes vytvarovať (resp. sústrediť prúd vzduchu do konkrétneho miesta), nasadte na výfukový otvor sušiča vlasov koncentrátor.

### Závesné očko

Ak potrebujete v priebehu sušenia fén odložiť, môžete ho zavesiť za závesné očko.

## ÚDRŽBA A ČISTENIE



### Upozornenie:

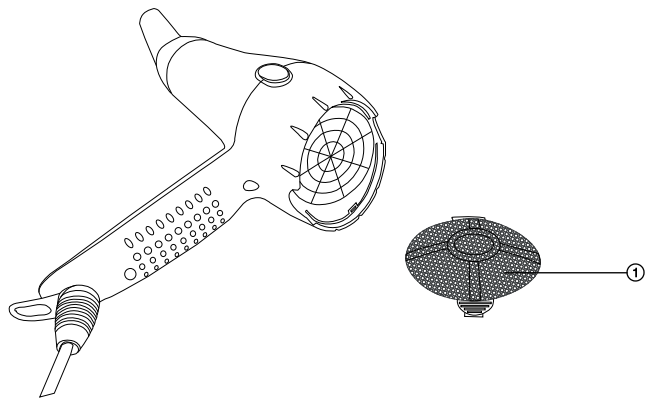
Pred čistením vždy odpojte tento výrobok od zdroja energie.

Na čistenie vonkajších častí výrobku používajte jemnú handričku navlhčenú vo vlažnej vode. Nepoužívajte drsné čistiace prostriedky, riedidlá alebo rozpúšťadlá, inak by mohlo dôjsť k poškodeniu povrchu výrobku.

Po každom použití odporúčame vyčistiť vstupnú časť sušiča, kam bývajú veľmi často nasaté vlasy.

- 1) Pootočením odoberte vstupnú mriežku (pozrite obr. C).
- 2) Vyčistite celý vnútorný priestor.
- 3) Mriežku nasadte späť.

C



① Vstupná mriežka

# Sušič vlasov

SHD 6600 / SHD 6600V / SHD 6600W

SK

## TECHNICKÉ ÚDAJE

Menovité napätie .....	230 V AC (striedavé)
Menovitý kmitočet .....	50 Hz
Príkonn.....	2 000 W
Trieda ochrany (vzhľadom na ochranu pred úrazom elektrickým prúdom).....	II
Hlučnosť .....	70 dB(A)

Deklarovaná hodnota emisie hluku tohto spotrebiča je 70 dB(A), čo predstavuje hladinu A akustického výkonu vzhľadom na referenčný akustický výkon 1 pW.

## OBSAH DODÁVKY

- 1) Sušič vlasov
- 2) Koncentrátor vzduchu
- 3) Návod na obsluhu
- 4) Záručný list

Zmena textu a technických parametrov vyhradená.

**POKYNY A INFORMÁCIE O ZAOBCHÁDZANÍ S POUŽITÝM OBALOM**

Použitý obalový materiál odložte na miesto určené obcou na ukladanie odpadu.

**LIKVIDÁCIA POUŽITÝCH ELEKTRICKÝCH A ELEKTRONICKÝCH ZARIADENÍ**

Tento symbol na produktoch alebo v sprievodných dokumentoch znamená, že použité elektrické a elektronické výrobky nesmú byť pridané do bežného komunálneho odpadu. Pre správnu likvidáciu, obnovu a recykláciu odovzdajte tieto výrobky na určené zberné miesta. Alternatívne v niektorých krajinách Európskej únie alebo v iných európskych krajinách môžete vrátiť svoje výrobky miestnemu predajcovi pri kúpe ekvivalentného nového produktu. Správnou likvidáciou tohto produktu pomôžete zachovať cenné prírodné zdroje a napomáhate prevencii potenciálnych negatívnych dopadov na životné prostredie a ľudské zdravie, čo by mohli byť dôsledky nesprávnej likvidácie odpadov. Ďalšie podrobnosti si vyžiadajte od miestneho úradu alebo najbližšieho zberného miesta. Pri nesprávnej likvidácii tohto druhu odpadu môžu byť v súlade s národnými predpismi udelené pokuty.

**Pre podnikové subjekty v krajinách Európskej únie**

Ak chcete likvidovať elektrické a elektronické zariadenia, vyžiadajte si potrebné informácie od svojho predajcu alebo dodávateľa.

**Likvidácia v ostatných krajinách mimo Európskej únie**

Tento symbol je platný v Európskej únii. Ak chcete tento výrobok zlikvidovať, vyžiadajte si potrebné informácie o správnom spôsobe likvidácie od miestnych úradov alebo od svojho predajcu.



Tento výrobok spĺňa všetky základné požiadavky smerníc EÚ, ktoré sa naň vzťahujú.

Zmeny v texte, dizajne a technických špecifikáciách sa môžu meniť bez predchádzajúceho upozornenia a vyhradujeme si právo na ich zmenu.