



SK ■ Elektrická rúra

ČÍTAJTE POZORNE A USCHOVAJTE ICH NA BUDÚCE POUŽITIE.

- Tento spotrebič môžu používať deti vo veku 8 rokov a staršie a osoby so zníženými fyzickými, zmyslovými alebo mentálnymi schopnosťami alebo s nedostatkom skúseností a znalostí, pokiaľ sú pod dozorom alebo boli poučené o používaní spotrebiča bezpečným spôsobom a rozumejú prípadným nebezpečenstvám. Deti sa so spotrebičom nesmú hrať. Čistenie a údržbu vykonávanú používateľom nesmú vykonávať deti, pokiaľ nie sú staršie ako 8 rokov a pod dozorom.
- Spotrebič a jeho prírodný kábel udržiavajte mimo dosahu detí mladších ako 8 rokov.
- Spotrebič je určený iba na použitie v domácnosti. Nie je určený na použitie v priestoroch, ako sú:
 - kuchynské kúty pre personál v obchodoch, kanceláriách a ostatných pracoviskách;
 - hotelové alebo motelové izby a iné obytné priestory;
 - poľnohospodárske farmy;
 - podniky zaisťujúce nocľah s raňajkami.
- Pred pripojením spotrebiča k sieťovej zásuvke sa uistite, že sa zhoduje napätie uvedené na jeho typovom štítku s elektrickým napätím zásuvky. Spotrebič pripájajte iba k riadne uzemnenej zásuvke.
- Elektrický okruh, do ktorého spotrebič zapojíte, musí byť vybavený elektrickým ističom, ktorý je dimenzovaný na odber elektrického prúdu tohoto spotrebiča. Nezapínajte súčasne iný prístroj, ktorý by mohol spôsobiť preťaženie elektrického okruhu a výpadok elektrického ističa.

**Upozornenie:**

- Tento spotrebič nie je určený na ovládanie prostredníctvom programátora, vonkajšieho časového spínača alebo diaľkového ovládania.
- Spotrebič slúži na tepelnú úpravu potravín. Nepoužívajte ho na komerčné, priemyselné alebo laboratórne účely.
 - Spotrebič používajte iba s originálnym príslušenstvom od výrobcu.
 - Spotrebič nekladte na elektrický alebo plynový varič ani do jeho blízkosti, na odkvapkávaciu dosku drezu, okraj stola, na nestabilné alebo nerovné povrchy. Spotrebič inštalujte vždy na vodorovný, suchý a stabilný povrch.
 - Tento spotrebič nie je vstavaný. Je určený na používanie vo voľnom priestore. Spotrebič sa musí umiestniť na pracovnej doske kuchynskej linky alebo stola tak, aby jeho zadná strana bola umiestnená proti stene.
 - Pri prevádzky sa musí nad platničkami dodržať bezpečná vzdialenosť od povrchov horľavých hmôt minimálne 50 cm. V ostatných smeroch ponechajte minimálne 15 cm.

- Pri prevádzke sa musí ponechať 50 cm voľného priestoru nad spotrebičom a 15 cm voľného priestoru po jeho bočných stranách a za jeho zadnou stranou. Spotrebič nepoužívajte v blízkosti materiálov citlivých na teplo alebo horľavých materiálov, ako sú záclony, utierky na riad a pod.
- Pred použitím plne rozviňte napájací kábel.
- Nezakrývajte ani inak neblokujte ventilačné otvory spotrebiča. Dbajte na to, aby do nich nevnikli tekutina alebo aby sa do nich nedostali cudzie predmety.



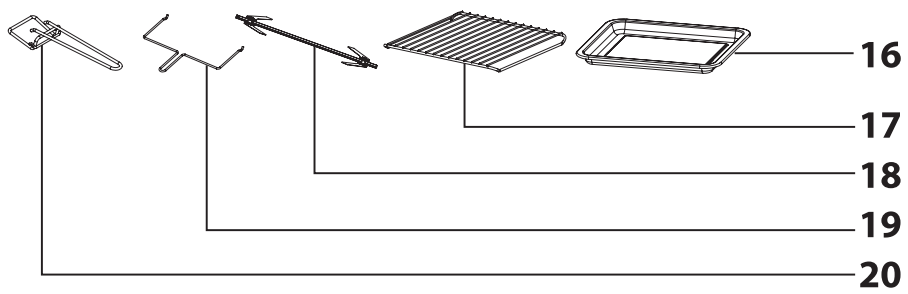
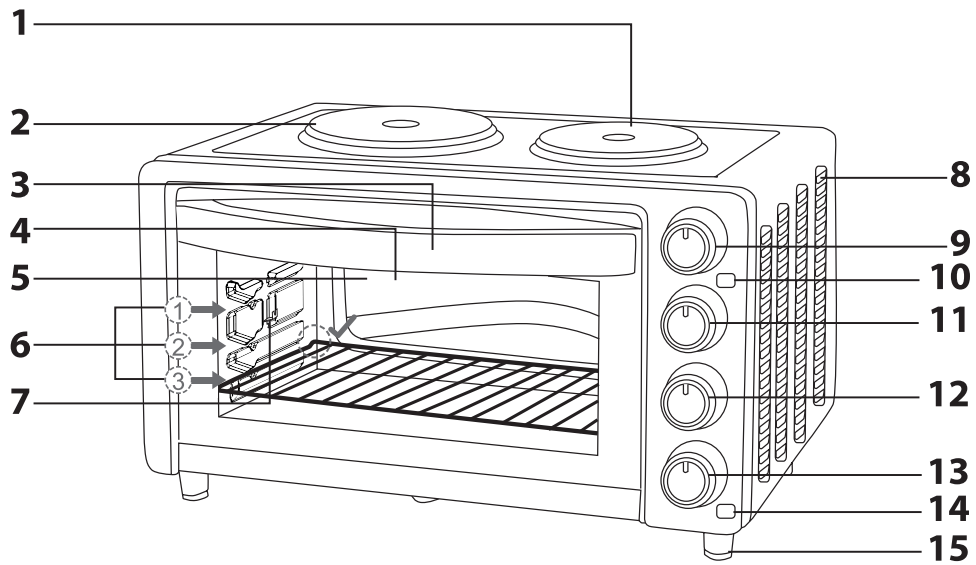
Upozornenie: Horúci povrch

Keď je spotrebič v prevádzke, dvierka a vonkajší povrch spotrebiča je zahriaty.

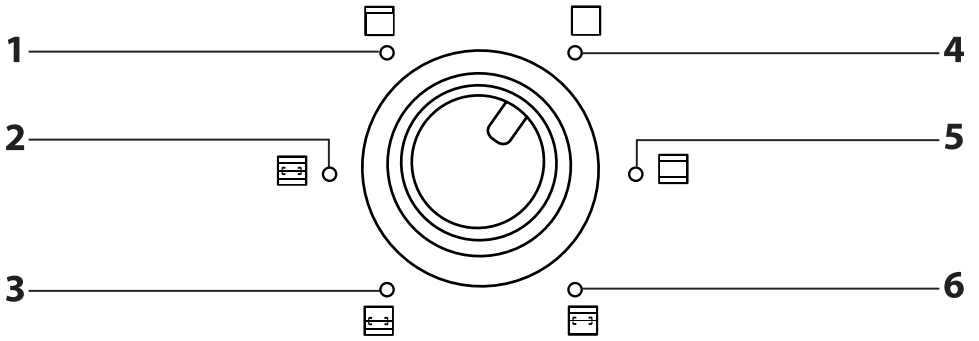
- Ak je spotrebič v činnosti, teplota prístupných povrchov môže byť vyššia. Po vypnutí spotrebiča sú jeho prístupové povrchy zahriate z dôvodu zvyškového tepla. Nedotýkajte sa ohriateho povrchu. Mohlo by dôjsť k popáleniu pokožky. Na otvorenie a zatvorenie dvierok rúry používajte držadlo. Pri manipulácii s teplým riadom používajte kuchynskú lapku. Na vybratie plechu alebo roštu a ihly na grilovanie používajte držadlá, ktoré sú súčasťou príslušenstva.
- Teplota okolitých povrchov môže byť vyššia, keď je spotrebič v činnosti. Spotrebič sa smie umiestniť len na takom povrchu, ktorý odoláva vyšším teplotám.
- Nikdy neumiestňujte hliníkovú fóliu pod spotrebič, aby ste chránili povrch, na ktorom je umiestnený. Hliníkovú fóliu nekladajte medzi vykurovacie telesá a nedovoľte, aby sa dotýkala stien vnútri spotrebiča, inak môže dôjsť k prehriatiu spotrebiča.
- Do spotrebiča nekladajte príliš veľké potraviny. Potraviny sa nesmú dotýkať stien vnútri spotrebiča ani vykurovacích telies. Inak hrozí nebezpečenstvo požiaru alebo úrazu elektrickým prúdom.
- Pri prevádzke je vo vnútornom priestore spotrebiča veľmi vysoká teplota. Neotvárajte dvierka. Neumiestňujte do vnútorného priestoru ruky.
- Pri manipulácii so zahriatym riadom, ktorý obsahuje horúce potraviny alebo tekutiny, dbajte na zvýšenú opatrnosť, aby nedošlo k popáleniu alebo opareniu.
- Zahriate príslušenstvo a riad odkladajte len na stabilné žiaruvzdorné povrchy.
- Pri opakovanom použití môže byť vnútorný priestor rúry zahriaty v dôsledku zvyškového tepla. Dbajte na to, aby ste sa nedotkli rozohriateho povrchu.
- Platničky ani otvorené dvierka rúry nepoužívajte na odkladanie potravín alebo predmetov. Vnútorný priestor spotrebiča nepoužívajte na skladovanie potravín.
- Do vnútorného priestoru spotrebiča nekladajte kuchynský riad z plastu. Používajte iba riad vhodný pre elektrické rúry.
- Na platničky umiestnite iba panvice a hrnce na varenie. Nepoužívajte plastový alebo papierový riad. Platničky nezapínajte naprázdno.
- Pri umiestňovaní plechu alebo roštu do spotrebiča dbajte na to, aby bol plech alebo rošt riadne zastrčený vo vodorovných drážkach umiestnených v rovnakej rovine na bočných stenách vo vnútri spotrebiča.

- Pri manipulácii s grilovacou ihlou dbajte na zvýšenú opatrnosť, aby ste sa neporanili o hroty bodcov.
- Dbajte na to, aby pri používaní spotrebiča nedochádzalo k znečisteniu vyhrievacích telies napríklad šťavou alebo tukom z potravín.
- Tekutiny alebo pokrmy nezohrievajte v uzatvorených plechovkách alebo konzervách.
- Po otvorení dvierok uniká z vnútorného priestoru spotrebiča horúci vzduch. Dvierka otvárajte pomaly.
- Dbajte na to, aby ohriaty povrch sklenených dvierok neprišiel do kontaktu so studenou vodou. Inak by mohlo dôjsť k tomu, že popraská.
- Ak zbadáte dym, spotrebič okamžite vypnite a zástrčku prírodného kábla odpojte od zásuvky. Dvierka rúry nechajte zatvorené, aby sa zabránilo rozšíreniu prípadného ohňa.
- Spotrebič vždy vypnite a odpojte od sieťovej zásuvky, ak ho nechávate bez dozoru, ak ho nebudete používať, a pred čistením alebo premiestnením. Pred čistením a premiestnením nechajte spotrebič vychladnúť. Spotrebič nepremiestňujte s potravinami vloženými v rúre s riadom umiestneným na platničke.
- Pred výmenou žiarovky vnútorného osvetlenia spotrebič vypnite, odpojte od sieťovej zásuvky a nechajte ho vychladnúť.
- Spotrebič čistíte pravidelne podľa pokynov uvedených v kapitole Čistenie a údržba. Čistenie nezanedbávajte, inak môže dôjsť k vzniku nebezpečnej situácie (vznietenie zvyškov potravín a pod.).
- Spotrebič ani jeho prírodný kábel neponárajte do vody alebo inej tekutiny.
- Dbajte na to, aby nevisel cez okraj stola alebo aby sa nedotýkal horúceho povrchu a aby sa nedostal do kontaktu s vodou alebo vlhkosťou. Na prírodný kábel nekladte ťažké predmety.
- Spotrebič odpájajte od sieťovej zásuvky ťahom za zástrčku prírodného kábla, nie za kábel. Inak by mohlo dôjsť k poškodeniu prírodného kábla alebo zásuvky.
- Ak je prírodný kábel poškodený, musí ho vymeniť autorizované servisné stredisko alebo iná podobne kvalifikovaná osoba, aby sa zabránilo vzniku nebezpečnej situácie. Spotrebič s poškodeným prírodným káblom je zakázané používať.
- Spotrebič nepoužívajte, ak nefunguje správne alebo javí známky poškodenia. Aby sa zabránilo vzniku nebezpečnej situácie, spotrebič neopravujte sami ani ho nijako neupravujte. Všetky opravy zverte autorizovanému servisnému stredisku. Zásahom do spotrebiča sa vystavujete riziku straty zákonného práva z chybného plnenia, prípadne záruky za akosť.

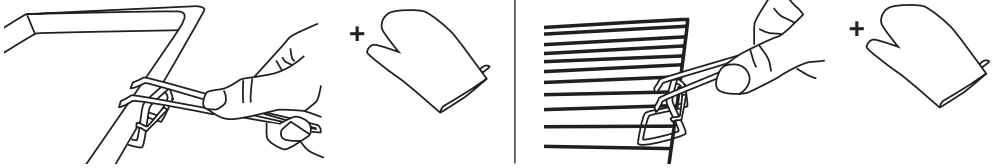
A



B



C



- Pred použitím tohto spotrebiča sa, prosím, oboznámte s návodom na jeho obsluhu, a to aj v prípade, že ste už oboznámení s používaním spotrebičov podobného typu. Spotrebič používajte iba tak, ako je popísané v tomto návode na použitie. Návod uschovajte pre prípad ďalšej potreby.
- Minimálne počas trvania zákonného práva z chybného plnenia, prípadne záruky za akosť, odporúčame uschovať originálny prepravný kartón, baliaci materiál, pokladničný doklad a potvrdenie o rozsahu zodpovednosti predávajúceho alebo záručný list. V prípade prepravy odporúčame zabaliť spotrebič opäť do originálnej škatule od výrobcu.

POPIS RÚRY A JEJ PRÍSLUŠENSTVA

- A1** Malá platnička
- A2** Veľká platnička
- A3** Tepelne izolovaná rukoväť
- A4** Dvierka s priezorom z dvojitého skla pre lepšiu tepelnú izoláciu
- A5** Vnútrotný priestor rúry s osvetlením, objem 28 l
- A6** Drážka na zasunutie plechu alebo roštu do vnútrotného priestoru rúry.
Vo vnútri rúry sú tri drážky, ktoré umožňujú umiestniť plech alebo rošt do troch rôznych výšok.
- A7** Prichytenie ihly na grilovanie
- A8** Ventilačné otvory
- A9** Regulátor teploty rúry umožňuje plynulú reguláciu teploty v rozmedzí 90 až 230 °C.
- A10** Svetelná kontrolka prevádzky platničiek
- A11** Regulátor výkonu veľkej platničky slúži na nastavenie výkonového stupňa a vypnutie platničky.
(stupeň 1 – 400 W, stupeň 2 – 600 W, stupeň 3 – 1 000 W a OFF – vypnuté)
- A12** Regulátor výkonu malej platničky
Slúži na nastavenie výkonového stupňa a vypnutie platničky.
(stupeň 1 – 300 W, stupeň 2 – 450 W, stupeň 3 – 750 W a OFF – vypnuté)
- A13** Volič režimu prevádzky rúry slúži na nastavenie režimu prevádzky a vypnutie rúry.
- A14** Svetelná kontrolka prevádzky rúry
- A15** Protišmykové nožičky
- A16** Plech na pečenie
- A17** Rošt na grilovanie
- A18** Ihla na grilovanie
je vybavená dvomi odnímateľnými a nastaviteľnými bodcami na upevnenie potravín na ihlu.
- A19** Držadlo na vytiahnutie ihly na grilovanie
- A20** Držadlo na vybratie plechu/roštu

POPIS VOLIČA REŽIMU

- B1** Horný ohrev
je vhodný na zapekanie a grilovanie.
- B2** Kombinácia horného a spodného ohrevu s otáčaním ihly na grilovanie
je vhodná na grilovanie potravín na otočnej ihle na grilovanie.
- B3** Spodný ohrev s otáčaním ihly na grilovanie
je vhodný na ohrev potravín grilovaných na otočnej ihle na grilovanie.
- B4** Vypnutie ohrevu
- B5** Kombinácia horného a spodného ohrevu
je vhodná pre pečenie.
- B6** Horný ohrev s otáčaním ihly na grilovanie
je vhodná na grilovanie potravín na otočnej ihle na grilovanie.

PRED PRVÝM POUŽITÍM

- Pred prvým použitím odstráňte z rúry a jej príslušenstva všetky obalové materiály a propagačné štítky či etikety.
- Plech na pečenie **A16**, rošt na grilovanie **A17** a ihlu na grilovanie **A18** umyte v teplej vode s prídavkom kuchynského saponátu. Tieto časti potom opláchnite pod čistou tečúcou vodou a riadne osušte utierkou.
- Aby sa rúra zbavila prípadného zápachu z výroby, spustite ju naprázdno na 15 minút v režime kombinovaného horného a spodného ohrevu s nastavením maximálnej teploty pečenia. Pred zapnutím skontrolujte, či vo vnútornom priestore rúry **A5** nezostal žiadny obalový materiál.
- Po vypnutí nechajte rúru vychladnúť.



Poznámka:

Pri prvom spustení rúry sa môže objaviť slabý dym. To je úplne normálny jav, ktorý zakrátko zmizne.

POUŽITIE SPOTREBIČA

- Uistite sa, že vnútorný priestor rúry **A5** je prázdny a že ovládacie gombíky **A11**, **A12** a **A13** sú nastavené v polohe vypnuté.

1. POUŽITIE RÚRY

- Potraviny, ktoré chcete grilovať, rozmrazovať, piecť alebo ohrievať, položte na plech **A16** alebo grilovací rošt **A17**.
- Plech **A16** alebo rošt **A17** vložte do vodorovných drážok, ktoré sú umiestnené v tej istej rovine na bočných stenách vnútri rúry, a zasunúť ho až k zadnej stene rúry.
- Pokiaľ budete piecť potraviny priamo na grilovacom rošte **A17**, umiestnite pod neho plech **A16**, do ktorého sa budú zachytávať omrvinky, šťava, tuk z potravín a pod., aby nedošlo k znečisteniu vykurovacích telies a vnútorného priestoru rúry **A5**.
- Aby sa potraviny neprichytávali k roštu na grilovanie **A17**, natrite ich olejom. Aby sa nepripekli potraviny k plechu **A16**, vyložte ho papierom na pečenie.
- Ak chcete grilovať potraviny na otočnej ihle na grilovanie **A18**, natrite ich na ihlu na grilovanie **A18** a pripevnite k ihle **A18** bodcami, ktoré sa dajú odňať. Maximálna hmotnosť potravín, ktorou je možné zaťažiť grilovaciú ihlu **A18**, je 1,5 kg. Jeden koniec ihly **A18** umiestnite do prichytenia **A7** na ľavej bočnej stene vo vnútri rúry a druhý koniec umiestnite do otvoru s uchytением na protilahlej stene. Uistite sa, či je ihla na grilovanie **A18** riadne upevnená na svojom mieste. Do najspodnejších vodorovných drážok vložte plech **A16** s malým množstvom vody, aby doň mohla odkvapkať šťava alebo tuk z potravín a nedošlo k znečisteniu vykurovacích telies a vnútorného priestoru rúry **A5**.



Upozornenie:

Rúru nepúšťajte skôr, než bude ihla na grilovanie **A18** s potravinami nainštalovaná na svojom mieste.

- Prívodný kábel pripojte k sieťovej zásuvke. Regulátorom **A9** nastavte teplotu a voličom **A13** zvolte požadovaný režim. Na pečenie, zapekanie, grilovanie alebo ohrievanie potravín na plechu **A16** alebo roštu **A17**, zvolte jeden z režimov bez funkcie otáčania ihly na grilovanie. Na grilovanie alebo ohrev potravín na ihle na grilovanie **A18** zvolte jeden z režimov s funkciou otáčania ihly na grilovanie, aby boli potraviny rovnomerne opečené zo všetkých strán. Po nastavení režimu prevádzky sa rúra uvedie do chodu. Rozsvieti sa vnútorné osvetlenie rúry a kontrolka **A14**.
- Počas prevádzky pravidelne kontrolujte stav potravín. Vyhrievacie telesá sa počas prevádzky zapínajú a vypínajú na udržanie nastavenej teploty vo vnútri rúry. Rúra nie je vybavená vstavaným časovačom. Na meranie času prípravy potravín môžete použiť napr. kuchynskú minútku.
- Keď je pokrm hotový, rúru vypnite nastavením voliča režimu **A13** do polohy **B4** (vypnuté). Kontrolka **A14** a vnútorné osvetlenie rúry zhasne.

- Pokrm opatrne vyťahnite z rúry. Na manipuláciu so zahriatym riadom používajte kuchynské lapky a na vybratie zahriateho plechu **A16** alebo roštu **A17** použite lapku a držadlo **A20**, pozrite obrázok C. Na vybratie grilovacej ihly **A18** slúži držadlo **A19**.

2. POUŽITIE PLATNIČIEK

- Prívodný kábel pripojte k sieťovej zásuvke. Na ovládanie veľkej a malej platničky **A2** a **A1** slúžia regulátory **A11** a **A12**. Obe platničky **A2** a **A1** môžete používať súčasne.
- Hrnec alebo panvičku umiestnite na platničku **A2** alebo **A1**. Na dosiahnutie optimálnej spotreby energie a doby varenia používajte riad s rovným dnom, ktorého priemer zodpovedá veľkosti príslušnej platničky.
- Regulátorom **A11** alebo **A12** nastavte požadovaný stupeň v rozmedzí 1 až 3. Pre rýchle uvedenie do varu sa používa nastavenie na najvyšší stupeň, na udržanie varu sa používa nastavenie stredného stupňa a na udržiavanie pokrmov v teplom stave sa používa najnižší stupeň. Nastavenie teplotného stupňa môžete meniť kedykoľvek v priebehu prevádzky. Po zapnutí platničky sa rozsvieti svetelná kontrolka **A10**.
- Na vypnutie platničky uveďte príslušný regulátor do polohy OFF (vypnuté). Vypnutie oboch platničiek **A2** a **A1** je signalizované zhasnutím kontrolky **A10**.



Poznámka:

Rúru aj platničky môžete používať súčasne.

3. UKONČENIE POUŽÍVANIA

- Po ukončení používania sa uistite, či sú gombíky na ovládanie **A11**, **A12** a **A13** nastavené vo vypnutej polohe. Regulátor teploty **A9** nastavte na minimum a prívodný kábel odpojte od sieťovej zásuvky. Spotrebič nechajte vychladnúť a potom ho vyčistíte podľa pokynov uvedených v kapitole Čistenie a údržba.

RÝCHLY SPRIEVODCA PEČENÍM V ELEKTRICKEJ RÚRE

Typ potraviny	Množstvo	Teplota	Čas
Sendvič	2 – 3 ks	200 °C	5 – 10 min.
Hrianka	2 – 4 ks	230 °C	5 min.
Ryba	1 ks	200 °C	20 min.
Párok, klobása	3 – 4 ks	200 – 230 °C	10 – 15 min.
Koláč	1 ks	150 °C	20 – 30 min.
Bravčové mäso	500 g	200 °C	35 – 50 min.
Hovädzie mäso	500 g	230 °C	35 min.
Kurča	½	180 – 200 °C	35 – 50 min.



Upozornenie:

Vyššie uvedené časy sú len orientačné. Skutočný čas závisí od rôznych faktorov, ako je východisková teplota, druh, veľkosť, množstvo potravín atď.

ČISTENIE A ÚDRŽBA

- Pred čistením odpojte spotrebič od sieťovej zásuvky a nechajte ho vychladnúť.
- Použitú príslušenstvo dôkladne umyte v teplej vode s prídavkom kuchynského saponátu. Potom ho opláchnite pod čistou tečúcou vodou a riadne osušte.
- Na odstránenie prípadných zvyškov potravín a nečistôt z vnútorného priestoru rúry **A5** a dvierok **A4** použite handričku, ktorú ste navlhčili v čistej vode alebo v roztoku teplej vody a neutrálneho kuchynského saponátu. Časti, ktoré ste ošetrili kuchynským saponátom, poutierajte handričkou, ktorú ste navlhčili v čistej vode. Všetky časti potom dôkladne poutierajte dosucha.
- Ak je znečistený plášť alebo gombíky na vládanie, poutierajte ich mierne navlhčenou handričkou a osušte. Dbajte na to, aby pri vyčistení nevnikla voda do ventilačných otvorov **A8**.
- Rúru ani jej prívodný kábel nikdy neponárajte do vody ani ju neumývajte pod tečúcou vodou.

- Na čistenie nepoužívajte drôtené špongie, čistiace prostriedky s abrazívnym účinkom, riedidlá a pod. Inak môže dôjsť k narušeniu čisteného povrchu.

VÝMENA ŽIAROVKY VNÚTORNÉHO OSVETLENIA

- Pred výmenou žiarovky zaistite, aby bola rúra vypnutá, odpojená od sieťovej zásuvky a vychladnutá.
- Z vnútorného priestoru rúry **A5** odskrutkujte starú žiarovku a naskrutkujte namiesto nej novú žiarovku rovnakého typu. Používajte iba žiarovky vhodné pre vnútorné osvetlenie rúr na pečenie, ktoré odolajú vysokým teplotám.

TECHNICKÉ ÚDAJE

Menovitý rozsah napätia	220 – 240 V
Menovitý kmitočet.....	50/60 Hz
Menovitý príkon	3 250 W
Objem.....	28 l

Zmeny textu a technických špecifikácií vyhradené.

POKYNY A INFORMÁCIE O ZAOBCHÁDZANÍ S POUŽITÝM OBALOM

Použitý obalový materiál odložte na miesto určené obcou na ukladanie odpadu.

LIKVIDÁCIA POUŽITÝCH ELEKTRICKÝCH A ELEKTRONICKÝCH ZARIADENÍ



Tento symbol na produktoch alebo v sprievodných dokumentoch znamená, že použité elektrické a elektronické výrobky sa nesmú pridať do bežného komunálneho odpadu. Pre správnu likvidáciu, obnovu a recykláciu odovzdajte tieto výrobky na určené zberné miesta. Alternatívne v niektorých krajinách Európskej únie alebo iných európskych krajinách môžete vrátiť svoje výrobky miestnemu predajcovi pri kúpe ekvivalentného nového produktu.

Správnou likvidáciou tohto produktu pomôžete zachovať cenné prírodné zdroje a pomáhate prevencii potenciálnych negatívnych dopadov na životné prostredie a ľudské zdravie, čo by mohli byť dôsledky nesprávnej likvidácie odpadov. Ďalšie podrobnosti si vyžiadajte od miestneho úradu alebo najbližšieho zberného miesta.

Pri nesprávnej likvidácii tohto druhu odpadu sa môžu v súlade s národnými predpismi udeliť pokuty.

Pre podnikové subjekty v krajinách Európskej únie

Ak chcete likvidovať elektrické a elektronické zariadenia, vyžiadajte si potrebné informácie od svojho predajcu alebo dodávateľa.

Likvidácia v ostatných krajinách mimo Európskej únie

Tento symbol je platný v Európskej únii. Ak chcete tento výrobok zlikvidovať, vyžiadajte si potrebné informácie o správnom spôsobe likvidácie od miestnych úradov alebo od svojho predajcu.



Tento výrobok spĺňa všetky základné požiadavky smerníc EÚ, ktoré sa naň vzťahujú.