

Kuchynský stolový mixér

orava

RM-1000

Návod na obsluhu/Záruka

SK



CE

RM-1000

Určený účel použitia zariadenia

Zariadenie je určené výlučne na mixovanie tekutých, mäkkých a polotvrdých potravín (dužinaté ovocie a zelenina) a/alebo na mixovanie mrazených potravín a drvenie ľadu a/alebo na sekanie orechov, korenia a pod., v nádobách určených na prípravu, v rozsahu, ktorý je stanovený technickými a prevádzkovými parametrami a funkciami zariadenia, bezpečnostnými a užívateľskými pokynmi a vonkajšími vplyvmi prevádzkového prostredia.

Elektrické spotrebiče ORAVA sú vyrobené podľa poznatkov súčasného stavu techniky a uznaných bezpečnostno-technických pravidiel. Napriek tomu môže nesprávnym a neodborným používaním alebo používaním v rozpore s určením vzniknúť nebezpečenstvo poranenia alebo ohrozenia života používateľa alebo tretej osoby, resp. poškodenie zariadenia a iných vecných hodnôt.

1. VŠEOBECNÉ BEZPEČNOSTNÉ POKYNY A UPOZORNENIA

- Tento dokument obsahuje dôležité bezpečnostné pokyny a upozornenia pre bezpečnú, správnu a hospodárnu prevádzku elektrického zariadenia. Jeho dodržiavanie pomáha užívateľovi vyhnúť sa rizikám, zvýšiť spoľahlivosť a životnosť výrobku.
- V tomto dokumente je v textových častiach použitý všeobecný termín výrobok ako: elektrické zariadenie – je akékoľvek zariadenie používané na výrobu, premenu, prenos, rozvod alebo použitie elektrickej energie.
- Z hľadiska účelu použitia elektrickej energie bude pojem elektrické zariadenie v užšom slova zmysle zahrňovať nasledujúce kategórie:
 - elektrické domáce spotrebiče,
 - informačné a komunikačné zariadenia,
 - spotrebnú elektroniku,
 - osvetľovacie zariadenia,
 - elektrické a elektronické nástroje,
 - hračky a zariadenia na športové a rekreačné účely,
 - zdravotnícke zariadenia (pomôcky),
 - prístroje na monitorovanie a kontrolu,
 - predajné automaty.

1.1 Všeobecné bezpečnostné pokyny

- Pred uvedením zariadenia do prevádzky vám odporúčame pozorne si preštudovať návod na obsluhu a zariadenie obsluhovať podľa stanovených pokynov!
- Bezpečnostné pokyny a upozornenia uvedené v tomto návode nezahŕňajú všetky možné podmienky a situácie, ku ktorým môže pri používaní zariadenia dôjsť. Používateľ musí pochopiť, že faktorom, ktorý nie je možné zabudovať do žiadneho z výrobkov, je osobná zodpovednosť a opatrnosť. Tieto faktory teda musia byť zaistené používateľmi obsluhujúcimi toto zariadenie.
- Nedodržaním bezpečnostných pokynov a upozornení výrobca nezodpovedá za akékoľvek vzniknuté škody na zdraví alebo majetku!
- Návod na obsluhu udržiavajte podľa možnosti v blízkosti zariadenia počas celej doby jeho životnosti. Návod na obsluhu vždy uchovávajte spolu so spotrebičom pre jeho použitie v budúcnosti a použitie novými používateľmi.
- Zariadenie používajte výhradne na určený účel a spôsobom, ktorý je stanovený výrobcom.
- Zariadenie je určené na používanie v domácnosti a v podobných vnútorných priestoroch určených na bývanie bez zvláštneho zamerania.

- Tento spotrebič je určený okrem použitia v domácnosti aj na nasledujúce spôsoby použitia:
 - v obchodoch, kanceláriách a ostatných podobných pracovných prostrediach;
 - v hospodárskych budovách;
 - v hoteloch, motelloch a ostatných obytných prostrediach;
 - v zariadeniach poskytujúcich nocľah s raňajkami.
- Nejde o profesionálne zariadenie na komerčné použitie.
- Nemeňte technické parametre a charakteristiky zariadenia neautorizovanou zmenou či úpravou akejkoľvek časti zariadenia.
- Výrobca nezodpovedá za škody spôsobené počas prepravy, nesprávnym používaním, poškodením alebo zničením zariadenia vplyvom nepriaznivých poveternostných podmienok.

1.2 Bezpečnosť prevádzkového prostredia

- Nepoužívajte zariadenie v priemyselnom prostredí ani vo vonkajšom prostredí!
- Zariadenie nevystavujte účinkom:
 - zdrojov nadmerného tepla alebo otvoreného ohňa,
 - kvapkajúcej alebo striekajúcej vody,
 - vibrácií a nadmerného mechanického namáhania,
 - hmyzu, živočíchov a rastlínstva,
 - agresívnych a chemických látok.
- Prevádzkové prostredie zariadenia musí byť vždy v súlade so stanovenými základnými charakteristikami.
- Charakteristiky prevádzkového prostredia:
 1. Teplota okolia: $+5 \div +40 \text{ }^\circ\text{C}$
 2. Vlhkosť: $5 \div 85 \%$
 3. Nadmorská výška: $\leq 2\,000 \text{ m}$
 4. Výskyt vody: občasná kondenzácia vody alebo výskyt vodnej pary
 5. Výskyt cudzích telies: množstvo a druh prachu sú nevýznamné
 6. Stupeň ochrany krytom: min. IP20 (zariadenie je chránené pred dotykom nebezpečných častí prstom ruky a nechránené proti účinkom vody)
- Tento stupeň ochrany krytom nie je označený na výrobku a v technických parametroch uvedených v návode na obsluhu.
- Pokiaľ je stupeň ochrany krytom pri výrobku odlišný od stupňa IPX0, tento údaj je potom uvedený na štítku zariadenia, prípadne aj v technických parametroch návodu na obsluhu.
- Ostatné charakteristiky prevádzkového prostredia v domácnosti (mechanické namáhanie – rázy a vibrácie, výskyt rastlínstva, živočíchov, poveternostných vplyvov...) sú z hľadiska účinku na správne a bezpečné používanie elektrických zariadení zanedbateľné.

1.3 Elektrická bezpečnosť

- Pred prvým pripojením elektrického spotrebiča do napájacej siete skontrolujte, či sieťové napätie uvedené na štítku spotrebiča zodpovedá napätiu sieťovej zásuvky v domácnosti.
- Elektrický spotrebič je určený na napájanie z elektrickej siete 1/N/PE ~ 230 V 50 Hz.
- Elektrická bezpečnosť spotrebiča je zaručená výhradne iba v prípade správneho zapojenia do elektrickej siete.
- Elektrické zariadenie triedy ochrany I sú vybavené ochranou proti úrazu elektrickým prúdom prostriedkami ochranného uzemnenia neživých častí, ktoré sa môžu stať pri poruche zariadenia nebezpečne živými. Takéto zariadenia pripájajte vždy len do riadne nainštalovaných sieťových zásuviek, ktoré sú vybavené ochranným uzemnením a majú správne pripojený vodič ochranného uzemnenia.
Sú to všetky elektrické zariadenia vybavené trojvodičovým napájacím prívodom.

- Elektrické zariadenia triedy ochrany II sú vybavené ochranou proti úrazu elektrickým prúdom dvojitou izoláciou alebo zosilnenou izoláciou nebezpečných živých elektrických častí. Zariadenie triedy ochrany II nesmie byť vybavené prostriedkami pre pripojenie ochranného uzemnenia.
Sú to všetky elektrické zariadenia vybavené dvojvodičovým napájacím prívodom.
- Elektrické zariadenia triedy ochrany III sú také zariadenia, ktoré sú napájané pomocou zdroja malého bezpečného napätia (batériou alebo akumulátorom) a z hľadiska úrazi elektrickým prúdom nepredstavujú pre používateľa žiadne nebezpečenstvo.
- Pre zaistenie zvýšenej bezpečnosti proti nebezpečenstvu úrazu elektrickým prúdom pri používaní elektrických spotrebičov laikmi sa odporúča nainštalovať do obvodu elektrického napájania pre zásuvky s menovitým prúdom nepresahujúcim 20 A prúdový chránič (RCD) s menovitým vybavovacím prúdom neprevyšujúcim 30 mA.
O zaistení bezpečnosti a správnosti elektrickej inštalácie sa poraďte s kvalifikovaným elektrikárom.
- Používajte výhradne iba napájací kábel so zástrčkou (sieťovú šnúru), ktorý bol dodaný spolu so zariadením a kompatibilný so sieťovou zásuvkou. Použitie iného kábla môže viesť k požiaru alebo úrazu elektrickým prúdom.
- Elektrický spotrebič vždy pripojte do ľahko prístupnej sieťovej zásuvky. V prípade vzniku prevádzkovej poruchy je nutné spotrebič čo najrýchlejšie vypnúť a odpojiť zo sieťového napájania.
- Napájací kábel a sieťová vidlica musia zostať vždy ľahko prístupné pre bezpečné odpojenie elektrického spotrebiča z napájania z elektrickej siete.
- Napájací kábel/sieťovú šnúru neodpájajte ťahaním za kábel/šnúru. Odpojenie vykonajte vytiahnutím prívodu za zástrčku napájacieho kábla/sieťovej šnúry.
- Ak použijete predlžovací napájací kábel, skontrolujte, či celkový menovitý výkon všetkých zariadení pripojených k predlžovaciemu napájaciemu káblu neprevyšuje max. prúdové zaťaženie predlžovacieho kábla.
- Ak musíte použiť predlžovací napájací kábel alebo napájací blok, zabezpečte, aby bol predlžovací napájací kábel alebo napájací blok pripojený k elektrickej zásuvke, a nie k ďalšiemu predlžovaciemu napájaciemu káblu alebo napájaciemu bloku. Predlžovací napájací kábel alebo napájací blok musia byť určené pre uzemnené elektrické zástrčky a zapojené do správne uzemnenej elektrickej zásuvky.
- Zástrčka napájacieho kábla spotrebiča musí byť kompatibilná so sieťovou zásuvkou. Nikdy nepoužívajte žiadne adaptéry ani iným spôsobom zásuvku neupravujte. Nepoužívajte nevhodné a poškodené zásuvky!
- Aby ste predišli elektrickému šoku, zapájajte napájacie káble zariadenia do riadne uzemnených elektrických zásuviek. Ak je zariadenie vybavené napájacím káblom s 3-pólovou zástrčkou, nevyužívajte adaptéry, ktoré nemajú uzemňujúci prvok, ani neodstraňujte uzemňujúci prvok zo zástrčky alebo adaptéra.
- Neohýbajte, nestláčajte alebo iným spôsobom nevystavujte napájací kábel/sieťovú šnúru spotrebiča pôsobeniu mechanického namáhania ani vonkajším zdrojom tepla. Poškodenie napájacieho kábla môže viesť k úrazu elektrickým prúdom.
- Pri poškodení napájacieho kábla spotrebič odpojte z elektrickej siete a ďalej nepoužívajte.
- Ak je napájací kábel/sieťová šnúra poškodená, musí ju vymeniť výrobca, jeho servisná služba alebo podobne kvalifikovaná osoba, aby sa predišlo nebezpečenstvu úrazu elektrickým prúdom.
- Elektrický spotrebič, ako aj napájací kábel a sieťovú zásuvku pravidelne kontrolujte a udržiavajte v čistote. Zástrčku napájacieho kábla pravidelne odpojujte a podľa potreby čistite. Znečistenie prachom alebo inými látkami môže spôsobiť narušenie izolačného stavu a následne požiar.
- Elektrický spotrebič nevystavujte pôsobeniu vody alebo vlhkému prostrediu. Vniknutie vody do spotrebiča zvyšuje riziko úrazu elektrickým prúdom. Ak je napájací kábel mokry alebo do spotrebiča vnikla voda, okamžite ho odpojte z elektrickej siete. Ak je spotrebič pripojený k sieťovej zásuvke a je to možné, vypnite napájanie pri elektrickom ističi ešte pred pokusom o odpojenie napájania. Ak vyťahujete mokré káble zo živého zdroja napájania, buďte nanajvýš opatrní.
- Ak pri inštalácii (pripájaní) elektrického zariadenia dochádza k demontáži ochranných krytov, tak po ukončení inštalácie nesmú byť jeho elektrické časti prístupné používateľom.

1.4 Bezpečnosť osôb

- Tento spotrebič je určený na používanie a obsluhu osobami bez elektrotechnickej kvalifikácie - laikmi, podľa pokynov určených výrobcou.
- Obsluhu zariadenia náležia činnosti, ako je zapínanie a vypínanie zariadenia, používateľská manipulácia a nastavovanie prevádzkových parametrov, vizuálna alebo sluchová kontrola zariadenia a používateľské čistenie a údržba.
- Tento spotrebič môžu používať deti od 8 rokov a osoby so zníženými fyzickými, zmyslovými alebo duševnými schopnosťami alebo s nedostatkom skúseností alebo znalostí, ak sú pod dozorom alebo dostali pokyny týkajúce sa bezpečného používania spotrebiča a porozumeli nebezpečenstvu, ktoré je s tým spojené.
- Deti sa nesmú hrať so spotrebičom.
- Čistenie a údržbu používateľom nesmú vykonávať deti bez dozoru.
- Počas používania a prevádzky udržiajte spotrebič vždy mimo dosahu detí. Nezabudnite na to, že spotrebič je možné stiahnuť aj za voľne prístupnú sieťovú šnúru.
- Pri obsluhu elektrického spotrebiča vždy dbajte na zvýšenú opatrnosť! Nepoužívajte elektrický spotrebič, ak ste nadmerne unavení, pod vplyvom liekov alebo omamných látok znižujúcich pozornosť a sústredenie.
- Nepozornosť pri obsluhu môže viesť k vážnemu zraneniu.

1.5 Čistenie, údržba a opravy

- Bežné používateľské čistenie a údržbu elektrického spotrebiča vykonávajte len odporučeným spôsobom. Na čistenie nepoužívajte rozpúšťadlá ani drsné čistiace predmety. Znečistenie a viditeľné škvrny od dotyku prstov, resp. rúk je možné vyčistiť použitím čistiacich saponátov, špeciálne navrhnutých na čistenie domácich spotrebičov.
- Pokiaľ elektrický spotrebič nepoužívate, čistíte ho, alebo keď sa na spotrebiči vyskytla porucha, spotrebič vždy odpojte z napájania z elektrickej siete.
- Elektrické spotrebiče, ktoré sa po používaní čistia, a nie sú určené na úplné ani čiastočné ponorenie do vody alebo inej kvapaliny, chráňte pred účinkami kvapkajúcej a/alebo striekajúcej vody a pred ponorením.
- Elektrické domáce spotrebiče rovnako ako všetky ostatné technické zariadenia podliehajú vplyvom okolitého prevádzkového prostredia a prirodzeného opotrebenia. Vzhľadom na to, že na elektrické spotrebiče používané v domácnosti laikmi nie je stanovený právny rámec pravidelnej údržby, výrobca odporúča, aby používateľ nechal spotrebič skontrolovať a odborné vyčistiť aspoň 1-krát za rok v odbornom servise.
- Takýmto postupom je možné dosiahnuť udržanie bezpečnosti, prevádzkovej spoľahlivosti a zvýšenie doby prevádzkovej životnosti zariadenia.
- Elektrický spotrebič nerozoberajte! Spotrebič pracuje s nebezpečným napätím. Z toho dôvodu vždy pri používateľskej údržbe spotrebič vypnite a odpojte ho z napájacej siete. V prípade poruchy prenechajte opravu na autorizovaný servis.
- Skôr ako zavoláte servis:
 1. Overte si, že či nie ste schopní sami odstrániť prevádzkovú poruchu podľa postupu opísaného v kapitole „Odstraňovanie prevádzkových porúch“.
 2. Vypnite a zapnite spotrebič, aby ste sa presvedčili, či sa porucha znovu objaví.
 3. Ak aj po uvedených činnostiach porucha spotrebiča pretrváva, zavolajte najbližší odborný servis.
- Elektrický spotrebič nikdy svojpomocne neopravujte!
- Neautorizovaný, nekvalifikovaný a neodborný zásah do elektrického spotrebiča môže mať za následok úraz elektrickým prúdom alebo iné vážne zranenie.
- Záručnú, ale aj pozáručnú opravu elektrického spotrebiča zverte len príslušnému kvalifikovanému odborníkovi(*).

(*) Príslušný kvalifikovaný odborník: predajné oddelenie výrobcu alebo dovozcu alebo osoba, ktorá je kvalifikovaná a oprávnená vykonávať tento druh činnosti so schopnosťou vyhnúť sa všetkým nebezpečenstvám.

2. Špeciálne bezpečnostné pokyny. Čítajte pozorne!

- Elektrické zariadenie je navrhnuté a vyrobené takým spôsobom, aby umožňovalo bezpečnú obsluhu a používanie osobami bez odbornej kvalifikácie. Aj napriek všetkým opatreniam, ktoré boli výrobcom vykonané pre bezpečné používanie, obsluha a používanie nesie so sebou určité zostatkové riziká a s nimi spojené možné nebezpečenstvá.
- Pre upozornenie na možné nebezpečenstvá boli na zariadení a v sprievodnej dokumentácii použité nasledujúce symboly a ich význam:



Tento symbol upozorňuje používateľov, že zariadenie pracuje s nebezpečným elektrickým napätím. Na zariadení neodnímajte ochranné kryty.

Pri nedodržaní bezpečnostných pokynov pri používaní a obsluhu zariadenia hrozí:

Nebezpečenstvo úrazu elektrickým prúdom!

Nebezpečenstvo vážneho zranenia alebo ohrozenia života!



Tento symbol upozorňuje používateľov, že pri nedodržaní bezpečnostných pokynov pri používaní a obsluhu zariadenia hrozí:

Nebezpečenstvo vážneho zranenia alebo ohrozenia života!

Nebezpečenstvo poškodenia zariadenia alebo inej škody na majetku!



Tento symbol upozorňuje používateľov, že pri nedodržaní

bezpečnostných pokynov pri používaní a obsluhu zariadenia hrozí:

Nebezpečenstvo porezania alebo prepichnutia prstov!

Preprava/Prenášanie

- Pri preprave a použití napr. prepravného vozíka dbajte na opatrnosť pri pohybe, aby nedošlo k prevrhnutiu zariadenia. Zariadenie prepravujte/prenášajte až po dôkladnej obhliadke priestoru a trasy, ktoré musia byť bez prekážok. Zariadenie nikdy neprenášajte, pokiaľ je v prevádzkovej činnosti. Zariadenie neprenášajte, pokiaľ je pripojené k sieťovej zásuvke.

Pozor!

- Pri prevádzke zariadenia sa môžu niektoré povrchy zahrievať. Nedotýkajte sa zahriatych povrchov! Zariadenie nikdy neprenášajte, pokiaľ nie je dostatočne ochladené – na teplotu okolia.
- Zariadenie prenášajte pevným uchopením obidvoma rukami za spodný okraj podstavy alebo pevných častí jeho tela.
- Pri prenášaní dbajte na to, aby vaše ruky a zariadenie neboli vlhké alebo klzké.
- Pre zachovanie bezpečnosti (s ohľadom na rozmery a hmotnosť zariadenia) zariadenie môžu prenášať len osoby spôsobilé a dostatočne fyzicky zdatné.
Hrozí nebezpečenstvo vážneho zranenia alebo ohrozenia života!
Hrozí nebezpečenstvo poškodenia zariadenia!

Rozbalenie/Obaly

- Zariadenie a príslušenstvo pred jeho uvedením do prevádzky vybaľte a zbavte všetky jeho časti zvyškov obalových materiálov, etikiet a štítkov. Obalové materiály odložte na bezpečné miesto, predovšetkým mimo dosahu detí a nespôsobilých osôb, alebo ich bezpečne zlikvidujte.
Hrozí nebezpečenstvo vážneho zranenia!
Hrozí nebezpečenstvo udusenía!

Kontrola/Uvedenie do prevádzky

- Zariadenie je určené na prípravu potravín. Preto pred jeho uvedením do prevádzky dôkladne očistite všetky jeho časti podľa pokynov uvedených v časti „Uvedenie do prevádzky“, resp. „Čistenie a údržba“.
- Zariadenie (jeho pohonovú jednotku s elektrickými časťami a ovládacími prvkami) a sieťovú šnúru so zástrčkou nikdy nečistite spôsobom (pod tečúcou vodou), pri ktorom by mohlo dôjsť k natečeniu kvapaliny do zariadenia.
- Tieto časti očistite len navlhčenou tkaninou a utrite do sucha alebo nechajte uschnúť.
- Čistenie zariadenia vykonávajte len vtedy, pokiaľ je vypnuté a odpojené z napájania z elektrickej siete.
- Odporúčame vykonať prvotnú aj následné pravidelné kontroly zariadenia.
- Zariadenie nikdy nepoužívajte, pokiaľ je neúplné, poškodené alebo v priebehu prepravy alebo používania došlo k poškodeniu akejkoľvek jeho časti.

Nepoužívajte neoriginálne a neúplné časti zariadenia a jeho príslušenstvo.

Hrozí nebezpečenstvo vážneho zranenia!

Hrozí nebezpečenstvo úrazu elektrickým prúdom!

Umiestnenie/Inštalácia

- Zariadenie umiestňujte iba na rovné, pevné a stabilné podložky – na kuchynské pracovné stoly a na časti nábytku, vhodné na umiestnenie kuchynských zariadení.
- Vždy sa uistite, že miesto, na ktoré chcete zariadenie umiestniť, má dostatočný priestor, mechanickú pevnosť a vhodné osvetlenie.

Upozornenie!

- Zariadenie nevystavujte pôsobeniu:
 - priameho slnečného žiarenia, zdrojov a zariadení produkujúcich teplo,
 - vibrácií a mechanického namáhania,
 - nadmernej prašnosti,
 - vody a nadmernej vlhkosti,
 - hmyzu,
 - agresívneho vonkajšieho prostredia.
- Zariadenie nepoužívajte a neumiestňujte:
 - na nestabilné stoly alebo časti nábytku,
 - na nerovný a znečistený povrch,
 - na tesný okraj stolov alebo častí nábytku,
 - v blízkosti nádob s vodou alebo inými tekutinami.
- Zariadenie nezakrývajte ani čiastočne. Na zariadenie nekladte žiadne predmety. Nevkladajte a nenechajte vnikáť do otvorov krytov zariadenia cudzie telesá.
- Nezakrývajte otvory krytov určené na prúdenie vzduchu. Ventilácia vzduchu zabezpečuje spoľahlivú a bezpečnú prevádzku zariadenia.
Hrozí nebezpečenstvo úrazu elektrickým prúdom!
Hrozí nebezpečenstvo požiaru!

Varovanie!

- Zariadenie umiestňujte na miesto, na ktoré nemôžu voľne dosiahnuť deti.
- Zabráňte, aby deti so zariadením manipulovali. Zariadenie sa môže na deti prevrhnuť a spôsobiť vážne zranenie.
- Mechanické poškodenie (prasknutie alebo zlomenie častí a krytov) zariadenia môže spôsobiť vážne zranenie.
Hrozí nebezpečenstvo vážneho zranenia!
Hrozí nebezpečenstvo poškodenia zariadenia alebo iných vecných škôd!

- Zariadenie neumiestňujte a nepoužívajte v blízkosti nádob obsahujúcich vodu. Ak by zariadenie spadlo do vody, nevyberajte ho! Najskôr vytiahnite vidlicu sieťovej šnúry zo sieťovej zásuvky a až potom zariadenie vyberte z vody. V takýchto prípadoch odneste zariadenie na kontrolu do odborného servisu, aby preverili, či je bezpečné a správne funguje.

Hrozí nebezpečenstvo úrazu elektrickým prúdom!

Hrozí nebezpečenstvo elektrického skratu!

Prevádzka/Dozor

Upozornenie!

- Toto zariadenie musí byť používané len s originálnymi časťami a príslušenstvom.
- Pred použitím zariadenia sa vždy uistite, že je zariadenie správne zostavené a žiadna z jeho častí nie je poškodená. Nepoužívajte nesprávne zostavené a poškodené zariadenie.
- Zariadenie používajte vždy len s riadne nasadeným vekom/ krytom nádoby.
- Plnenie nádoby (prvotné plnenie pri odkrytej nádobe) vykonávajte výlučne vo vypnutom stave zariadenia. Pokiaľ dopĺňate potraviny do nádoby počas prevádzky zariadenia, robte tak výlučne cez plniaci otvor (vnútorné viečko) vo veku nádoby.
- Pred výmenou príslušenstva alebo prístupných častí zariadenia, pred montážou a demontážou a pred čistením a údržbou zariadenie vždy vypnite a odpojte napájací kábel zo sieťovej zásuvky.
Hrozí nebezpečenstvo vážneho zranenia!
- Počas používania a prevádzky majte zariadenie neustále pod dozorom!
- Toto zariadenie nie je určené na ovládanie prostredníctvom programátora, vonkajšieho časového spínača alebo diaľkového ovládania, pretože existuje nebezpečenstvo vzniku požiaru, pokiaľ je zariadenie zakryté alebo nesprávne umiestnené.
- Pokiaľ zariadenie nechávate bez dozoru, vždy ho odpojte z napájania z elektrickej siete.
- Pred každým pripojením zariadenia k elektrickej sieti skontrolujte, či je regulátor ovládania (hlavný vypínač) v polohe „0“ (vypnuté).
- Zariadenie nezapínajte a nevypínajte zasunutím alebo vytiahnutím sieťovej šnúry zo sieťovej zásuvky.

- Zariadenie pri obvyklom používaní vždy najskôr pripojte k napájaniu do sieťovej zásuvky a potom zapnite hlavným vypínačom.
- Po ukončení použitia zariadenie vypnite hlavným vypínačom a následne vytiahnite sieťovú šnúru zo sieťovej zásuvky.
- Pokiaľ pri zariadení nefunguje hlavný vypínač, zariadenie nepoužívajte.
- Zariadenie je pod nebezpečným napätím, pokiaľ je pripojené sieťové napájanie.
Hrozí nebezpečenstvo vážneho zranenia!
- Zariadenie obsahuje rotujúce časti s ostrými hranami – rotujúce nože.

Varovanie!

- Pokiaľ zariadenie pracuje, nikdy nevsúvajte prsty a nekladajte iné predmety do jeho pracovného priestoru – do vnútorného priestoru nádoby a rotujúcich častí.
- V prípade potrebnej manipulácie v pracovnom priestore (očistenie rotujúcich častí od zachytenej potravy) – vždy ale len v čase, keď je zariadenie vypnuté, odpojené z napájania a rotujúce časti sa úplne zastavili, používajte výlučne určené príslušenstvo zariadenia alebo vhodný predmet, napr. plastový nôž, plastovú varešku/stierku. Nepoužívajte kovové predmety.

Pozor!

- Po vypnutí zariadenia pohon rotujúcich častí ešte určitý čas dobieha. Pred akoukoľvek manipuláciou so zariadením alebo v pracovnom priestore nádoby vždy počkajte, až sa rotujúce časti úplne zastavia.
Hrozí nebezpečenstvo vážneho zranenia!
Hrozí nebezpečenstvo porezania/prepichnutia prstov!
- V priebehu používania a obsluhy zariadenia dbajte na zvýšenú opatrnosť, aby ste sa nedostali vlasmi, voľnými ozdobnými retiazkami alebo voľnými časťami oblečenia do kontaktu s rotujúcimi časťami.
Hrozí nebezpečenstvo vážneho zranenia!
- Sieťovú šnúru nezväzujte do zväzkov. Sieťová šnúra musí zostať prístupná pre bezpečné odpojenie zariadenia z elektrickej siete.
- Sieťovú šnúru neponechávajte voľne visieť a neumožnite, aby bola voľne dostupná a dosiahnuteľná deťmi.
- Zariadenie nikdy nenechávajte voľne prístupné a neodkladajte s voľne prístupnou sieťovou šnúrou. Deti by mohli zariadenie za sieťovú šnúru stiahnuť.

- Zariadenie neskladujte s omotanou sieťovou šnúrou okolo jeho tela. Sieťovú šnúru „voľne poskladajte“ spôsobom, akým bola poskladaná v originálnom obale od výrobcu.
Hrozí nebezpečenstvo vážneho zranenia!
- Zariadenie nikdy nepreťažujte nad limity stanovené technickými parametrami!
- Zariadenie nezapínajte, pokiaľ nie je nádoba naplnená dostatočným množstvom tekutín/potravín.
- Neprekračujte maximálny obsah/objem spracovávaných potravín, naznačených na nádobách alebo odporúčaných v informáciách pre spôsob spracovania potravín v tomto návode.
- Pred spracovaním tepelne upravovaných potravín nechajte potraviny najskôr schladnúť. Nespracovávajte potraviny s teplotou vyššou, než je 60 °C.
- Pred spracovaním hlbokozmrazených potravín nechajte potraviny najskôr rozmraziť na teplotu, pri ktorej je možné potraviny deliť na menšie (odporúčané) časti. Nespracovávajte nadmerné kusy hlbokozmrazených potravín.
- Režim prevádzky (dobu nepretržitej prevádzky/činnosti a dobu prestávky) zariadenia vždy rozdeľte na odporúčané pracovné intervaly a tieto dodržujte podľa pokynov.
- V prípade, že počas používania zariadenia spozorujete akékoľvek neštandardné prejavy (vibrácie, zvuky, zápach, dym, ...), zariadenie okamžite vypnite a odpojte z napájania z elektrickej siete. Zariadenie nechajte skontrolovať v odbornom servise.
Hrozí nebezpečenstvo vážneho zranenia!
Hrozí nebezpečenstvo poškodenia zariadenia alebo iných vecných škôd!
- Montáž a demontáž zariadenia a jeho jednotlivých častí vykonávajte len vtedy, pokiaľ je zariadenie vypnuté a odpojené z napájania z elektrickej siete.
Hrozí nebezpečenstvo vážneho zranenia!
- Zariadenie a príslušenstvo vždy bezprostredne po použití dôkladne očistite a zbavte ho všetkých zvyškov spracovávaných potravín.
- Zariadenie skladujte vo vzpriamenej polohe – predovšetkým jeho pohonovú jednotku.
- Pokiaľ je súčasťou zariadenia akákoľvek bezpečnostná časť/súčasť (mechanická, elektrická/elektronická), nikdy nevyradujte túto časť/súčasť z činnosti! Ak je bezpečnostná časť/súčasť poškodená alebo nefunkčná, zariadenie nepoužívajte!

- Bezpečnostné časti/súčasti nepoužívajte na zapínanie, resp. vypínanie zariadenia.
- Prevádzková doba prístroja je 2 minúty. Po 2 minútach prerušte prevádzku aspoň na dobu troch minút. Ak používate mixér na mixovanie lepkavých alebo tvrdých potravín, odporúčame prevádzku prerušiť po 20 až 30 sekundách a opäť mixér spustiť po jednej až dvoch minútach.
- Nikdy nepodceňujte možné nebezpečenstvá a dbajte na zvýšenú opatrnosť!!!

Technické údaje

Napájanie:	230 V~ 50 Hz
Trieda ochrany:	II (ochrana pred úrazom elektrickým prúdom je zaistená dvojitou izoláciou)
Príkonnosť:	1 000 W
Použiteľná kapacita nádoby:	680 ml/340 ml
Rozmery (v x š):	343 x 153 mm (s veľkou nádobou), 295 x 153 mm (s malou nádobou)
Objem:	0,7 l (malá nádoba), 1 l (veľká nádoba)
Hmotnosť:	2 kg (motorová základňa s veľkou nádobou)
Otáčky:	20 000 ot./min.
Doba nepretržitej prevádzky (KB):	max. 2 min.
Hlučnosť:	90 dB (A)

Deklarovaná hodnota emisie hluku tohto spotrebiča je 90 dB (A), čo predstavuje hladinu A akustického výkonu vzhľadom na referenčný akustický výkon 1 pW.

Právo na zmeny vyhradené!

Pred prvým použitím

Zariadenie počas príprav nepripájajte do elektrickej siete.

Zariadenie vybalte a odstráňte z neho všetok obalový materiál. Aby ste zo zariadenia odstránili akékoľvek nečistoty, ktoré mohli vzniknúť počas procesu balenia, vyčistite vnútorný priestor, nože a kryt suchou handričkou, ktorá nepúšťa vlákna. Pri čistení vnútra dávajte pozor, aby ste sa neporanili na ostrých nožoch. (Pozrite časť „Čistenie a údržba“ v tomto návode.)

Opláchnite príslušenstvo vo vlažnej vode. Teleso zariadenia neponárajte do vody! Povrch vyčistite handričkou navlhčenou vo vode.

Všetky diely dôkladne vysušte.

Nikdy nenamáčajte základňu s motorom vo vode alebo inej tekutine!

Len na domáce použitie!

Popis častí



- A. Základňa s motorom (1 ks)
- B. Malá nádoba mixéra (2 ks)
- C. Plochý nôž mlynčeka (1 ks) (mletie)
- D. Sypací (cediaci) kryt (1 ks)
- E. Tesniaci uzatvárací kryt (3 ks)
- F. Nože mixéra (mixovanie) (1 ks)
- G. Veľká nádoba mixéra (3 ks)
- H. Ochranný prstenec nádoby (2 ks)
- I. Uzatvárateľný cestovný kryt (1 ks)

Zmontovanie príslušenstva a nasadenie na motorovú jednotku

Podľa nasledovných krokov zostavte zariadenie na účel úpravy potravín.

1. Postavte základňu na suchý, rovný a pevný povrch. Pred úplným zostavením zariadenia nepripájajte sieťovú šnúru do elektrickej zásuvky!
2. Vyberte si želanú nádobu (malú alebo veľkú) a do nádoby vložte potravinu, ktorú budete mixovať (mlieť).

Vložte vždy len 1 šálku (odmerku) potraviny súčasne (mäso, zelenina, orešky a pod.). Väčšie kusy potravín pred spracúvaním nakrájajte na cca 2,5 cm kocky. Ak je to potrebné, pridajte trochu vody.

Nespracúvajte viac než 1 šálku (cca polovicu použitej nádoby) potravín súčasne!

Zvolená nádoba	Vhodná na	Max. plniaca kapacita
veľká nádoba s mixovacími nožmi	mixovanie smoothies, džúsov, detskej výživy alebo akýchkoľvek krémových pokrmov	680 ml
malá nádoba s mlecím nožom	mletie kávy, korenia, strúhanie tvrdého syra, čokolády, mletie orechov (ideálne na zrná, orechy a semienka)	340 ml

- 3 Na zmontovanú časť nádoby otáčaním pevne nasadíte želané nože (mixovacie alebo mlecie). Nože nasadzujte kovovými nožmi dovnútra nádoby a opatrne, aby nedošlo k úrazu.

Ak používate veľkú mixovaciu nádobu, použite mixovacie nože na mixovanie (pozri obr. 1).

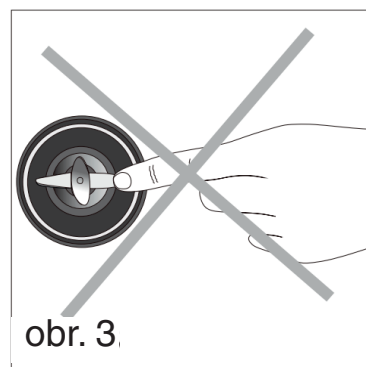
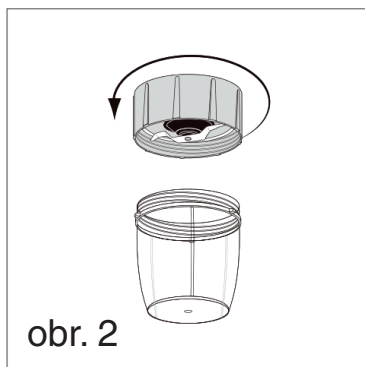
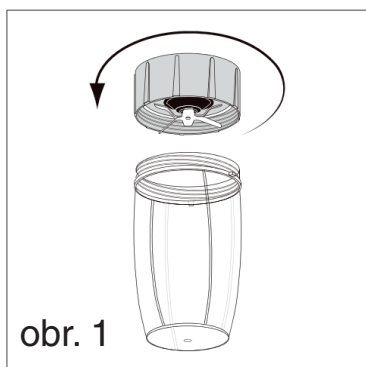
Ak používate malú mixovaciu nádobu, použite mixovacie nože na mletie/strúhanie (pozri obr. 2).

Výstraha!

Pred použitím zariadenia sa vždy uistite, že sú nože pevne naskrutkované tak, aby bola nádoba utesnená.

Nože sú veľmi ostré. Vždy s nimi manipulujte opatrne.

Nedotýkajte sa nožov rukami, pretože môže dôjsť k úrazu (pozri obr. 3).



4. Zapojte sieťovú šnúru do elektrickej zásuvky.
5. Nasadíte zmontovanú zostavu mixovacej nádoby s nožmi na motorovú základňu jej umiestnením nožmi na vrch základne tak, aby výstupky na nádobe zapadli do otvorov v motorovej základni, a pritlačte ju k základni (pozri obr. 4).
Mixér začne pracovať, keď otočíte zostavenú nádobu na základni v smere šípky doprava (pozri obr. 5).

Poznámka:

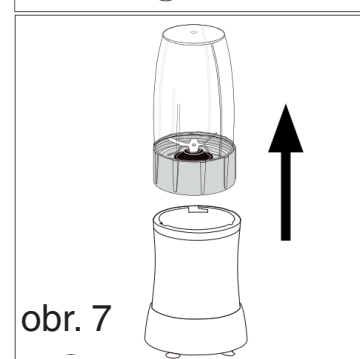
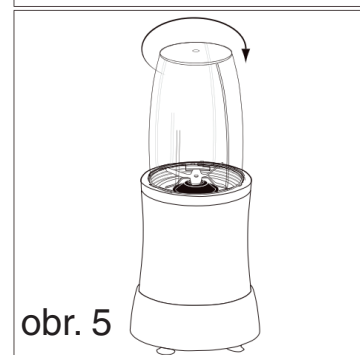
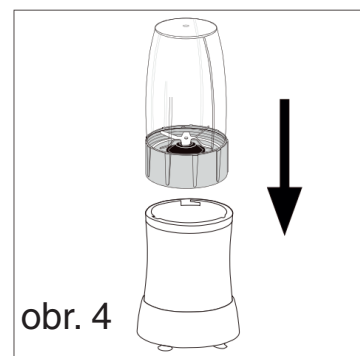
Mixér nebude fungovať, ak 3 výčnelky na zostave s nožmi nie sú správne osadené v 3 otvoroch na motorovej základni.

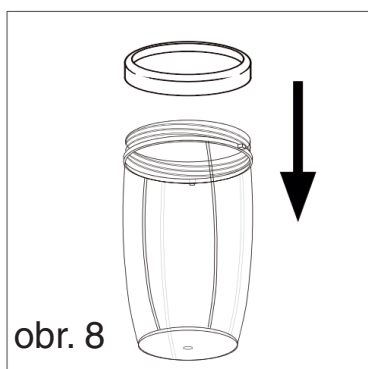
Ak chcete zastaviť prevádzku mixéra, otočte zostavu na základni proti smeru hodinových ručičiek doľava (v smere šípky), aby sa mixovanie ukončilo (pozri obr. 6).

Pred podvihnutím mixovacej zostavy z motorovej základne zariadenie otočením zostavy vypnite.

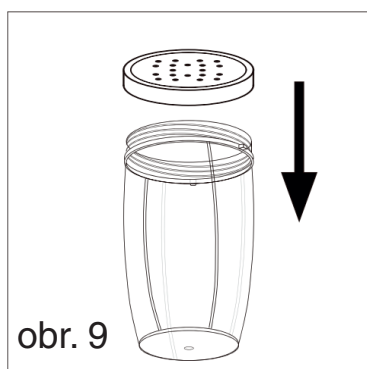
Potom podvihnite zostavu zo základne (pozri obr. 7).

6. Po skončení prác odpojte sieťovú šnúru z elektrickej zásuvky.
7. Otočte mixovaciu nádobu nožmi nahor, nádobu pevne uchopíte a druhou rukou vyskrutkujete nástavec s nožmi z nádoby.
8. Na okraj nádoby nasadíte ochranný prstenec a môžete si tak vychutnať čerstvo vyrobený nápoj priamo z nádoby bez obáv o poranenie pier (pozri obr. 8).

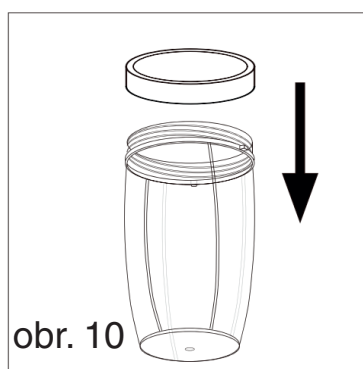




obr. 8



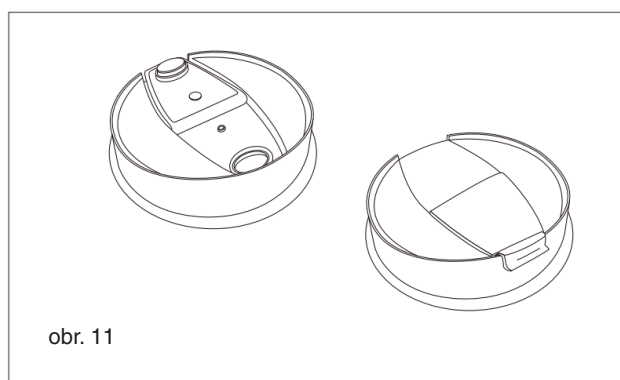
obr. 9



obr. 10

Rady:

- Ak chcete odstrániť vláknu alebo väčšie kusy potravín z nápoja, naskrutkujte na vrch nádoby dodávaný sypací (cediaci) kryt (pozri obr. 9) a nápoj zcedte.
- Po mletí kávových zŕn alebo orechov môžete tiež naskrutkovať na vrch nádoby dodávaný sypací (cediaci) kryt a kávu, orechy a pod. môžete nasypať priamo z nádoby.
- Aby sa zachovala čerstvosť obsahu v nádobe, naskrutkujte na nádobu s potravinou dodávaný tesniaci uzatvárací kryt (pozri obr. 10).
- Ak si chcete zobrať pripravený nápoj na cesty, naskrutkujte na nádobu s nápojom dodávaný cestovný kryt (s uzatvárateľnou zátkou), cez ktorú môžete nápoj piť aj počas jazdy bez toho, že by hrozilo jeho vyliatie. Po napití sa zátku jednoducho pritlačení zatvoríte (pozri obr. 11). Pri používaní cestovného krytu neplňte nádobu horúcou vodou.



obr. 11

DÔLEŽITÉ UPOZORNENIA!

- Neplňte nádoby horúcimi tekutinami ani sytými nápojmi. Uvoľnenie natlakovanej nádoby môže spôsobiť jej prasknutie a úraz.
- Nespracovávajte horúce potraviny alebo vriace tekutiny. Pred mixovaním ich nechajte vychladnúť aspoň na 60 °C.
- Neprevádzkujte zariadenie s prázdnu nádobou.
- Nepoužívajte zariadenie nepretržite dlhší čas ako 2 minúty. Odporúčaná doba používania je 2 minúty a potom musí nasledovať prestávka v dĺžke cca 3 minúty.
- K mixovanej potravine pridajte v prípade potreby trochu vody.
- Ovocie/zeleninu pred vložením do nádoby ošúpte, zbavte kôstok a jadier a nakrájajte ju na menšie kúsky.

Pred vložením do nádoby musíte tvrdé ovocie a zeleninu predkrájať na kúsky s veľkosťou cca 1 cm. Aj mäkkšie druhy potravín je vhodné pred mixovaním predkrájať na menšie kúsky. Zvýšite tak účinnosť mixovania. Ak pripravujete viaczložkový pokrm, vyžadujúci mixovanie jednotlivých prísad pri rôznych výkonoch, mixujte jednotlivé zložky pokrmu zvlášť.

- Neprepĺňajte nádoby, aby nedošlo k ich poškodeniu.
- Pre optimálne výsledky sa odporúča neplniť viac ako polovicu kapacity nádoby a kusy pevných potravín by nemali presahovať cca 15 mm.
- Pre nakrájanie ovocia/zeleniny nadrobno vložte ovocie/zeleninu do nádoby v množstve pol šálky. Mixujte súvislo, kým nedosiahnete požadovanú konzistenciu.
- Pre rozmixovanie ovocia/zeleniny pridajte k tvrdému ovociu/zelenine do nádoby pol šálky vody na pol šálky ovocia/zeleniny. K mäkkému ovociu/zelenine pridajte do nádoby cca štvrt šálky vody na pol šálky ovocia/zeleniny.
- Vyhnite sa premixovaniu. V pulznom režime mixujte v dĺžke niekoľkých sekúnd, nie minút.
Premixovaním vznikne kašovitá konzistencia.
- Neprepĺňajte mixovacu nádobu.
- Najprv plňte do nádoby tekutiny, až potom pevné skupenstvá (ak recept nepredpisuje inak).
- Pri mixovaní nápojov môžete všetky zložky vložiť do nádoby súčasne.
- Ľad mixujte, len keď je v nádobe aj primerané množstvo tekutiny.
- Ak počas prevádzky mixovanie zastane, vypnite zariadenie, vyberte nádobu, zložte nožovú násadu a nechajte motorovú základňu vychladnúť.
- Zvyšky potraviny z nádoby a z nožov vytierajte gumovou stierkou.

Časy príprav a nastavenia rýchlostí:

Ingrediencia	Rýchlosť	Doba mixovania
mixované nápoje/smoothie	1	30 s
polievky	1	30 s
kocky ľadu	1	30 s
nátierky, marinády, dresingy	1	30 s
detská výživa, omáčky	1	40 s

Doba spracovania ingrediencií závisí od toho, ako dôkladne chcete vložené potraviny rozmixovať.

Čistenie a údržba

Po dokončení mixovania odpojte zariadenie z elektrickej siete.

Nádoby, kryty a nože umývajte v teplej vode so saponátom, utrite ich a opatrne vysušte. Časti nenechávajte mokré.

Na čistenie žiadnych prvkov nepoužívajte rozpúšťadlá ani drsné čistiace prostriedky.

Časti umývajte ihneď po použití, aby na nich neprischli zvyšky potravín.

Nože umývajte kefkou na riad. Neponárajte ich rukami pod vodu, keďže sú veľmi ostré.

Nože neumývajte v umývačke riadu. Na zostave s nožmi je tesnenie.

Nepokúšajte sa ho demontovať. Toto tesnenie sa vplyvom tepla môže v umývačke riadu poškodiť.

Nikdy nenamáčajte motorovú základňu vo vode alebo inej tekutine!

Základňu s motorom a sieťovú šnúru poutierajte suchou handričkou.

Motor je namazaný trvanlivou vazelínou. Nevyžaduje mazanie.

Nikdy neskladujte nádoby s nasadenými krytmi. Kryt bráni odvetrávaniu zápachu z nádob a dôkladnému vysušeniu.

Upozornenie:

Nože sú veľmi ostré. Manipulujte s nimi opatrne. Skladujte ich mimo dosahu detí.

Výrobca:

ORAVA retail 1, a.s.
Seberíniho 2
821 03 Bratislava
Slovenská republika

Dovozca:

ORAVA retail 1, a.s. ORAVA distribution CZ, s.r.o.
Seberíniho 2 Ostravska 494
821 03 Bratislava 739 25 Sviadnov
Slovenská republika Česká republika

LIKVIDÁCIA POUŽITÝCH ELEKTRICKÝCH A ELEKTRONICKÝCH ZARIADENÍ



Symbol na výrobku alebo jeho balení udáva, že tento výrobok nepatrí do domáceho odpadu. Je nutné odniešť ho do zberného miesta pre recykláciu elektrického a elektronického zariadenia. Zaistením správnej likvidácie tohto výrobku pomôžete zabrániť negatívnym dôsledkom na životné prostredie a ľudské zdravie, ktoré by inak boli spôsobené nevhodnou likvidáciou tohto výrobku. Podrobnejšie informácie o recyklácii tohto výrobku zistíte na príslušnom miestnom úrade, službe pre likvidáciu domáceho odpadu alebo v obchode, kde ste výrobok zakúpili.



Tento výrobok zodpovedá všetkým základným požiadavkám smerníc EÚ, ktoré sa naň vzťahujú.

Záručné podmienky

Na toto zariadenie sa poskytuje záručná lehota 24 mesiacov. Pri uplatnení práva na záručnú opravu odovzdajte servisnému stredisku spolu so zariadením aj riadne vyplnený a potvrdený záručný list a pokladničný doklad o kúpe zariadenia. Dátum potvrdeného záručného listu a dokladu o kúpe musí byť zhodný. Ak zhodný nie je, záruka nebude priznaná.

- Právo na bezplatnú opravu výrobku v záručnej dobe zaniká, ak:
 - užívateľ nepredloží platný záručný list a doklad o kúpe výrobku;
 - vznikla porucha zapríčinená chybným zapojením, nesprávnym používaním a údržbou (prašné prostredie), mechanickým poškodením, poruchami v inžinierskych sieťach a bytovej inštalácii;
 - bol vykonaný neodborný zásah alebo zmena vo výrobku neoprávnenou osobou a/alebo na výrobku vznikne porucha použitím neoriginálnych náhradných dielov;
 - sa zariadenie nepoužíva podľa priloženého návodu na obsluhu.

Iné podmienky súvisiace so zárukou

Predajňa, v ktorej je zariadenie predávané spotrebiteľovi, je povinná kupujúcemu zariadenie predviesť, oboznámiť kupujúceho:

- so spôsobom jeho používania a manipulácie;
- so spôsobom prípadným záručných opráv;
- s najbližšou záručnou opravovňou, ako aj so spôsobom odoslania zariadenia k záručnej oprave do servisného strediska dodávateľa;
- riadne vyplniť záručný list. Nesprávne a neúplne vystavený záručný list je neplatný a spotrebiteľ stráca právo na záruku;
- na záruku /opravu, výmenu alebo odstúpenie od zmluvy/ sa vzťahujú príslušné ustanovenia Občianskeho zákonníka a Reklamačného poriadku.

Zasielanie výrobku do Centrálného servisného strediska

Do Centrálného servisného strediska zasielajte reklamovaný výrobok prostredníctvom Slovenskej pošty.

Výhody opráv v Centrálnom servisnom stredisku

Centrálné servisné stredisko je vybavené potrebným prístrojovým vybavením, bohatou zásobou náhradných dielov, kvalifikovanými a skúsenými pracovníkmi, čo vytvára predpoklad vykonania potrebnej opravy kvalitne a bez zbytočných zdržaní. Po oprave Vám výrobok na naše náklady doručovateľ dovezie späť k Vám domov. Záleží nám na Vašej spokojnosti a dôvere v naše výrobky.

Centrálné servisné stredisko

Závodná 459, 027 43 Nižná

Záručný list

Model

Dátum predaja

Adresa

Pečiatka a podpis predávajúceho

Č.	Dátum opravy.		Závada.	Pečiatka, podpis.
	Prijaté.	Ukončenie.		