

**CHLADNIČKA SIDE-BY-SIDE
NO-FROST
NÁVOD NA POUŽITIE**

PHILCO



Famous for Quality the World Over

PX 4011 X

Vážený zákazník,
ďakujeme vám za kúpu produktu značky PHILCO. Aby vám váš spotrebič dobre slúžil, prečítajte si,
prosím, pozorne všetky pokyny v tejto používateľskej príručke.

OBSAH

ČASŤ 1: BEZPEČNOSTNÉ INFORMÁCIE.....	2
ČASŤ 2: POPIS.....	9
ČASŤ 3: INŠTALÁCIA	10
ČASŤ 4: KAŽDODENNÉ POUŽÍVANIE A RIEŠENIE PROBLÉMOV	14
ČASŤ 5: KARTA INFORMAČNÝCH ÚDAJOV.....	22

ČASŤ 1: BEZPEČNOSTNÉ INFORMÁCIE

Na zaistenie vašej bezpečnosti a správneho používania si, prosím, pred inštaláciou a prvým použitím tohto spotrebiča pozorne prečítajte túto používateľskú príručku, vrátane tipov a varovaní. Aby nedochádzalo k zbytočným chybám a nehodám, je dôležité zaistiť, aby boli všetci používatelia tohto spotrebiča dôkladne oboznámení s jeho ovládaním a bezpečnostnými funkciami. Uchovajte tieto pokyny a zaistite, aby v prípade premiestnenia alebo predaja zostali pri tomto spotrebiči, aby po celý čas životnosti spotrebiča boli k dispozícii informácie o správnom a bezpečnom používaní tohto spotrebiča.


Aby nedošlo k ohrozeniu života alebo majetku, dodržujte bezpečnostné opatrenia uvedené v tejto používateľskej príručke. Výrobca nie je zodpovedný za škody spôsobené ich zanedbaním.


BEZPEČNOSŤ DETÍ A ZRANITEĽNÝCH OSÔB

- Tento spotrebič môžu používať deti staršie ako 8 rokov a osoby s obmedzenými fyzickými, zmyslovými alebo duševnými schopnosťami či nedostatkom skúseností a znalostí iba vtedy, keď sú pod dozorom alebo boli poučené o používaní tohto spotrebiča bezpečným spôsobom a rozumejú nebezpečenstvám pri nesprávnom používaní.
- Deti musia byť neustále pod dozorom, aby sa s týmto spotrebičom nehrali.
- Čistenie a používateľskú údržbu smú vykonávať iba deti staršie ako 8 rokov, ktoré sú pod dozorom.
- Obalové materiály udržiajte mimo dosahu detí. Hrozí nebezpečenstvo udusenía.
- Pred likvidáciou tohto spotrebiča vytiahnite zástrčku zo zásuvky, odrežte pripájací kábel (čo najbližšie k spotrebiču) a odstráňte dvierka, aby ste zabránili úrazu hrajúcich sa detí elektrickým prúdom alebo ich uzatvoreniu v tomto spotrebiči.


- Ak má tento spotrebič s magnetickým tesnením dvierok nahradiť staršie zariadenie opatrené na dvierkach alebo veku zámkou s pružinovou západkou, zaistíte, aby bola pred likvidáciou starého zariadenia zámka s pružinovou západkou vyradená z činnosti. Tým zabránite tomu, aby sa z tohto zariadenia stala životu nebezpečná pasca pre deti.

VŠEOBECNÁ BEZPEČNOSŤ

 **VAROVANIE!** Neblokujte vetracie otvory v kryte spotrebiča alebo, v prípade vstavania spotrebiča, v kuchynskej linke.

 **VAROVANIE!** Proces odmravovania sa nesnažte urýchliť mechanickými prostriedkami či inými pomôckami s výnimkou tých, ktoré sú odporúčané výrobcom.

 **VAROVANIE!** Nepoškodzujte chladiaci okruh.

 **VAROVANIE!** Nepoužívajte vnútri chladiacich spotrebičov iné elektrické spotrebiče (ako napr. výrobníky zmrzliny), ak výrobca takéto použitie nepovolí.

 **VAROVANIE!** Nedotýkajte sa žiarovky, ak bola dlhý čas zapnutá, pretože by mohla byť veľmi horúca.¹⁾

- Vnútri tohto spotrebiča neskladujte výbušné látky, ako napríklad spreje s horľavým obsahom.

¹⁾ Ak je v tomto priestore svetlo.

- V chladiacom okruhu tohto spotrebiča sa používa chladivo izobután (R600a), čo je zemný plyn s vysokou úrovňou kompatibility so životným prostredím, ktorý je však horľavý.
- Počas prepravy a inštalácie tohto spotrebiča zaistite, aby nedošlo k poškodeniu žiadnej časti chladiaceho okruhu.
 - vyvarujte sa manipulácie s otvoreným ohňom a používania zdrojov vznietenia v blízkosti spotrebiča;
 - dôkladne vetrajte miestnosť, v ktorej je spotrebič umiestnený.
- Akákoľvek zmena technických parametrov alebo úprava tohto produktu je nebezpečná. Akékoľvek poškodenie kábla môže spôsobiť skrat, požiar alebo úraz elektrickým prúdom.
- Tento spotrebič je určený na použitie v domácnostiach alebo podobných priestoroch, ako napríklad
 - zamestnanecké kuchynky v obchodoch, kanceláriách a na ďalších pracoviskách;
 - farmy a priestory využívané klientmi hotelov, motelov a ďalších obytných priestorov;
 - ubytovacie zariadenia typu „izba s raňajkami“;
 - catering a podobné nepredajné použitia.



Akékoľvek elektrické súčasti (zástrčka, napájací kábel, kompresor a pod.) sa musia vymeniť iba v autorizovanom servisnom stredisku alebo kvalifikovaným servisným technikom.



LED osvetlenie dodávané k tomuto spotrebiču je osvetlenie na špeciálne použitie“, ktoré je použiteľné iba v tomto spotrebiči. Toto LED osvetlenie na špeciálne použitie“ nie je vhodné na domáce osvetlenie.¹⁾

- Napájací kábel je zakázané predlžovať.
- Uistite sa, že nie je zástrčka napájacieho kábla roztlačená alebo poškodená zadnou časťou spotrebiča. Pritlačená alebo poškodená zástrčka napájacieho kábla by sa mohla prehriať a spôsobiť požiar.
- Zaistite, aby zostal prístup k sieťovej zástrčke spotrebiča voľný.
- Neťahajte za napájací kábel.
- Ak je zásuvka napájacieho kábla uvoľnená, nepripájajte do nej zástrčku. Inak hrozí nebezpečenstvo úrazu elektrickým prúdom alebo požiaru.
- Je zakázané používať toto zariadenie bez vnútorného osvetlenia.
- Tento spotrebič je ťažký. Pri jeho premiestňovaní dbajte na zvýšenú opatrnosť.
- Ak máte mokré alebo vlhké ruky, nevyťahujte potraviny z priestoru mrazničky a ani sa ich nedotýkajte, aby ste si neprivodili poškodenie pokožky alebo popálenie mrazom.
- Nevystavujte zariadenie dlhodobo priamemu slnečnému svetlu.

¹⁾ Ak je v tomto priestore svetlo.

KAŽDODENNÉ POUŽÍVANIE

- Nekladte na plastové diely vnútri spotrebiča horúce predmety.
- Nevkladajte potraviny tak, aby sa dotýkali zadnej steny.
- Zmrazené potraviny sa nesmú po rozmrazení znovu zmrazovať.²⁾
- Vopred zabalené zmrazené potraviny skladujte podľa pokynov výrobcov týchto zmrazených potravín.²⁾
- Je nutné presne dodržiavať odporúčanie pre skladovanie od výrobcu spotrebiča. Riadte sa príslušnými pokynmi.
- Do priestoru mrazničky neukladajte nápoje sýtené oxidom uhličitým alebo šumivé nápoje, pretože vytvárajú tlak na nádobu, ktorý môže spôsobiť jej výbuch a následné poškodenie tohto spotrebiča.²⁾
- Nanuky môžu v prípade konzumácie bezprostredne po vybratí z mrazničky spôsobiť omrzliny.²⁾

STAROSTLIVOSŤ A ČISTENIE

- Pred údržbou vypnite spotrebič a odpojte sieťovú zástrčku od sieťovej zásuvky.
- Nečistite spotrebič pomocou kovových predmetov.
- Na odstránenie námrazy zo spotrebiča nepoužívajte ostré predmety. Používajte plastovú škrabku.²⁾
- Pravidelne kontrolujte nádržku na odvádzanie vody pri odmrazovaní. Ak je to nevyhnutné, vyčistite nádržku. Ak je nádržka upchaná, bude sa voda držať v dolnej časti zariadenia.³⁾

²⁾ Ak je spotrebič vybavený priestorom mrazničky.

³⁾ Ak je spotrebič vybavený priestorom na čerstvé potraviny.

INŠTALÁCIA

DÔLEŽITÉ:

Pri pripájaní k zdroju elektrickej energie postupujte dôsledne podľa pokynov v príslušných odsekoch.

- Vybalte spotrebič a skontrolujte, či nie je poškodený. Ak je spotrebič poškodený, nepripájajte ho. Prípadné škody ihneď oznámte svojmu predajcovi. V takom prípade nevyhadzujte obalové materiály.
- Pred pripojením spotrebiča odporúčame počkať najmenej štyri hodiny, aby mohol olej stiecť späť do kompresora.
- Okolo spotrebiča je nutné zaistiť dostatočnú cirkuláciu vzduchu, inak môže dôjsť k prehriatiu. Aby bolo zaistené dostatočné odvetrávanie, postupujte podľa pokynov na inštaláciu.
- Tam, kde je to možné, by mali byť pri stene použité rozpery, aby nedošlo k dotyku alebo zachyteniu horúcich dielov (kompresor, kondenzátor) a nehrozilo popálenie.
- Tento spotrebič sa nesmie umiestňovať do blízkosti radiátorov alebo sporákov.
- Po inštalácii spotrebiča zaistite, aby sieťová zástrčka zostala dostupná.

OPRAVY

- Akékoľvek elektrikárske práce nutné na opravu tohto spotrebiča musí vykonať kvalifikovaný elektrikár alebo iná kompetentná osoba.

- Tento produkt smie opravovať iba autorizované servisné stredisko a musia sa použiť iba originálne náhradné diely.

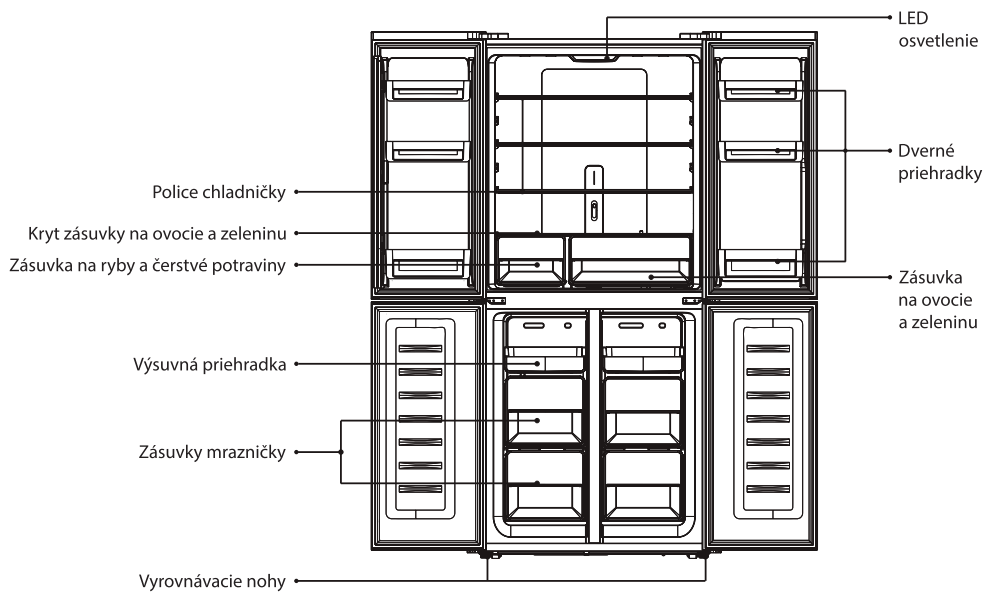
ÚSPORA ENERGIE

- Nevkladajte do spotrebiča horúce potraviny;
- Potraviny nevkladajte tesne vedľa seba, aby nebola blokována cirkulácia vzduchu;
- Zaistite, aby sa potraviny nedotýkali zadných stien;
- Ak dôjde k prerušeniu dodávky elektrickej energie, neotvárajte dvierka;
- Neotvárajte dvierka často;
- Nenechávajte dvierka otvorené príliš dlho;
- Nenastavujte termostat na príliš nízku teplotu;
- Niektoré príslušenstvo, ako napríklad zásuvky, môžete vybrať a získať tak väčší skladovací priestor a zároveň znížiť spotrebu energie.

POZNÁMKA:

Ide iba o ilustračný obrázok. Ilustrácia sa môže od skutočného výrobku líšiť.

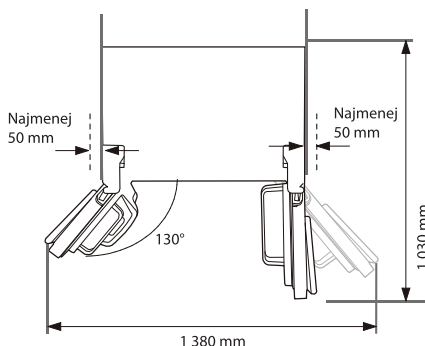
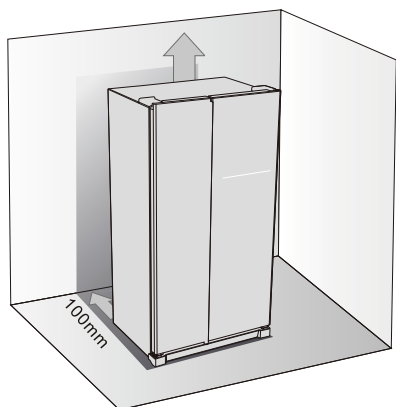
ČASŤ 2: PREHĽAD



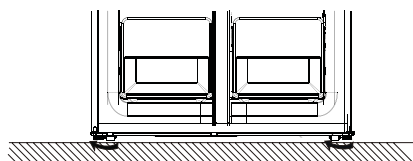
ČASŤ 3: INŠTALÁCIA

Priestorové požiadavky

- Vyberte miesto, na ktoré nesvieti priame slnečné svetlo.
- Vyberte miesto s dostatkom priestoru na jednoduché otváranie dveriek chladničky.
- Vyberte miesto s rovnou (alebo takmer rovnou) podlahou.
- Zaistite dostatok priestoru na inštaláciu chladničky na rovný povrch.
- Pri inštalácii ponechajte vľavo, vpravo, hore a dole voľné miesto. Tým znížite spotrebu energie a platby za elektrickú energiu.



Vyrovnanie a zaistenie stabilnej polohy chladničky



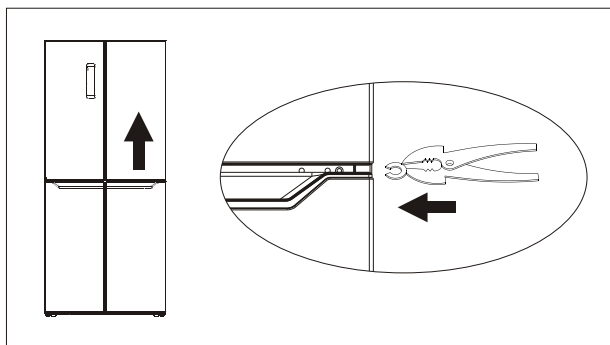
Vyrovnejte a zaistíte stabilnú polohu chladničky nastavením nôh.
Ich ručným otáčaním v smere hodinových ručičiek je ich možné zvýšiť.
Ich ručným otáčaním proti smeru hodinových ručičiek je ich možné znížiť.


Vyrovnanie dvierok


Po preprave alebo naplnení dverných priehradiek potravinami či nápojmi nemusia byť horné dvierka vyrovnané. K dispozícii sú 3 podložky typu C, ktoré je možné použiť na úpravu dvierok. Ak chcete vyrovnať dvierka, vykonajte nižšie uvedený postup.



1. Pred kontrolou vyrovnania dvierok sa uistite, že je spotrebič umiestnený v stabilnej vodorovnej polohe.
2. Ak nie je horná strana dvierok vyrovnaná, mierne ich nadvihnite a vložte podložky typu C pomocou klieští medzi spodnú časť dvierok a stredový pánt.

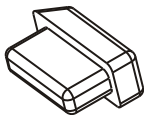


 **VAROVANIE!** Dajte pozor, aby ste si do dverí nepriškripli prsty. Použite, prosím, vhodné náradie.

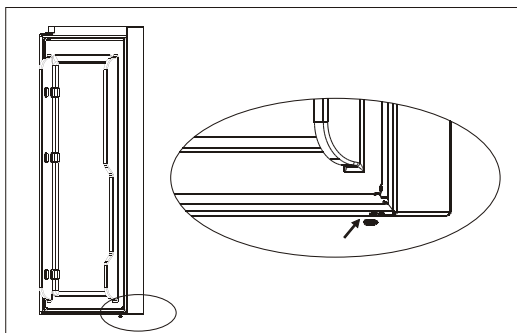
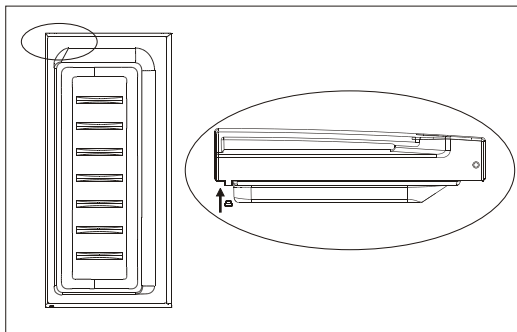
 **VAROVANIE!** Uchovávajte, prosím, podložky typu C mimo dosahu detí, aby ste zabránili ich prehltnutiu. Ide o malé súčasti.

Gumové bloky

Pri každých dverkách je k dispozícii jeden gumový blok. Funguje ako tlmič nárazov pri zatváraní dveriek.



Za gumové bloky, prosím, neťahajte. Ak gumový blok vo dverkách chýba, vezmite si, prosím, náhradný z vrecúška s príslušenstvom a vložte ho do otvoru dveriek.



VAROVANIE! Uchovávajte, prosím, gumové bloky mimo dosahu detí, aby ste zabránili ich prehltnutiu. Ide o malé súčasti.

Umiestnenie

Nainštalujte spotrebič na miesto, kde okolitá teplota zodpovedá klimatickej triede uvedenej na typovom štítku spotrebiča.

Klimatická trieda	Okolité teplota °C
SN	+10 °C až +32 °C
N	+16 °C až +32 °C
ST	+16 °C až +38 °C
T	+16 °C až +43 °C

Poloha

Tento spotrebič musí byť umiestnený v dostatočnej vzdialenosti od zdrojov tepla, ako sú radiátory, ohrievače, priame slnečné svetlo a pod. V zadnej časti spotrebiča ponechajte dostatočný priestor na voľnú cirkuláciu vzduchu. Pre optimálne fungovanie spotrebiča, ak má byť spotrebič umiestnený pod previsnutú stenu, musí byť minimálna vzdialenosť medzi hornou časťou skrinky a stenou aspoň 100 mm, ideálne však spotrebič nestavajte pod previsnutú stenu. Správne vyrovnanie je zaistené jednou alebo dvoma vyrovnávacími nohami v základni spotrebiča.



VAROVANIE! Zástrčka napájacieho kábla slúži na odpojenie spotrebiča zo siete a musí zostať ľahko dostupná; preto zaistíte jednoduchý prístup k tejto zástrčke.

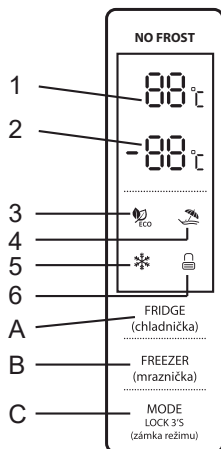
Elektrické pripojenie

Pred zapojením do siete sa uistite, či napätie a frekvencia uvedené na typovom štítku zodpovedajú napätiu a frekvencii vo vašej zásuvke. Tento spotrebič musí byť uzemnený. Zástrčka napájacieho kábla je vybavená kontaktom pre toto uzemnenie. Ak domová zásuvka nie je uzemnená, pripojte spotrebič do samostatnej uzemnenej zásuvky v súlade s platnými nariadeniami; obráťte sa na kvalifikovaného elektrikára.

Výrobca nenesie zodpovednosť za škody spôsobené nedodržaním vyššie uvedených bezpečnostných opatrení. Tento spotrebič spĺňa požiadavky smerníc E.E.C. .

ČASŤ 4: KAŽDODENNÉ POUŽÍVANIE

Používanie ovládacieho panela



1.1 FUNKCIE TLAČIDIEL

- A. Ovládanie teploty priestoru chladničky
- B. Ovládanie teploty priestoru mrazničky
- C. Režim/Uzamknutie/Odomknutie

1.2 LED DISPLEJ

- 1. Teplota priestoru chladničky
- 2. Teplota priestoru mrazničky
- 3. Úsporný ECO režim
- 4. Režim Dovolenka
- 5. Režim Super
- 6. Uzamknutie/Odomknutie

2.0 PODMIENKY POUŽÍVANIA

- a. Ovládací panel je 100 % osvetlený 3 sekundy, čo funguje rovnako ako pri nastavení (režimu a teploty) pred vypnutím napájania. Systém sa automaticky uzamkne 25 sekúnd po poslednom použití tlačidla. Po uzamknutí svetlo panela zhasne 30 sekúnd po poslednom použití tlačidla.
- b. Na displeji sa zobrazia prednastavené teploty priestoru chladničky aj priestoru mrazničky.

2.1 DISPLEJ

- 2.1.1 Panel bude osvetlený 2 minúty, hneď ako otvoríte dverka priestoru chladničky alebo priestoru mrazničky. (Súčasne je detegovaný jeden signál dverok.)
- 2.1.2 Panel sa rozsvieti po použití akéhokoľvek tlačidla, zatiaľ čo svetlo zhasne 2 minúty po vykonaní poslednej operácie.

2.1.3 Displej počas normálnej prevádzky

Zobrazenie teploty priestoru chladničky: Indikácia teploty pre aktuálne nastavenie. Zobrazenie teploty priestoru mrazničky: Indikácia teploty pre aktuálne nastavenie.

3.0 POUŽÍVANIE TLAČIDIEL

3.1 Ovládanie teploty priestoru chladničky

a. Ovládanie teploty priestoru chladničky:

Toto tlačidlo funguje v používateľskom režime aj v režime Super. Po otvorení ovládania teploty priestoru chladničky toto tlačidlo bliká. Postupným stláčaním tohto tlačidla sa bude teplota cyklicky meniť takto: „2°C, 3°C, 4°C, 5°C, 6°C, 7°C, 8°C, OFF (Vypnuté)“; 5-sekundové blikanie potom znamená uloženie vybranej teploty.

b. Vypnutie priestoru chladničky:

Stlačte tlačidlo „Ovládanie teploty priestoru chladničky“, vyberte „OFF“ (Vypnuté); 5-sekundové blikanie znamená, že výber teploty je vykonaný – v tomto prípade sa zastaví chladenie priestoru chladničky.

3.2 Ovládanie teploty priestoru mrazničky

Ovládanie teploty priestoru mrazničky: Toto tlačidlo funguje v používateľskom režime aj v režime Dovoľenka. Po otvorení ovládania teploty priestoru mrazničky toto tlačidlo bliká. Postupným stláčaním tohto tlačidla sa bude teplota cyklicky meniť takto: -1°C až -22°C; 5-sekundové blikanie potom znamená uloženie vybranej teploty.

3.3 Režim/Uzamknutie/Odomknutie

a. Postupným stláčaním tohto tlačidla sa bude prevádzkový režim chladničky cyklicky meniť takto:

Úsporný ECO režim – Režim Dovoľenka – Režim Super – Používateľský režim. 5-sekundové blikanie potom znamená uloženie vybranej teploty.

b. Dlhو stlačte na otvorenie/ukončenie režimu uzamknutia

· Odomyknutie: Stlačte a podržte 3 sekundy v režime uzamknutia – po pípnutí sa všetky tlačidlá odomyknú.

· Uzamknutie: Stlačte a podržte 3 sekundy v režime odomyknutia – po pípnutí sa všetky tlačidlá uzamknú.

3.4 Stlačenie tlačidla

Pri každom stlačení tlačidla zaznie krátke pípnutie.

Všetky tlačidlá sú funkčné iba v režime odomyknutia.

3.5 Funkcia uzamknutia

Ak počas 25 sekúnd nevykonáte žiadnu operáciu, displej sa automaticky uzamkne.

4.0 Úsporný ECO režim

Stlačením tlačidla na výber režimu vyberte úsporný ECO režim – ikona ECO sa po 5 sekundách blikania rozsvieti. V úspornom režime je v priestore chladničky teplota 5°C a v priestore mrazničky teplota -18°C; nastavenie tlačidlom „Chladnička a Mraznička“ nemá žiadny efekt, ikona ECO trikrát blikne na upozornenie.

Ukončenie úsporného režimu

Stlačením tlačidla na výber režimu ukončíte úsporný režim; po 5 sekundách sa aktivuje vybraný režim.

4.1 Režim Dovolenka

Stlačením tlačidla na výber režimu vyberte režim Dovolenka – ikona sa po 5 sekundách blikania rozsvieti a aktivuje sa režim Dovolenka.

Teplota v priestore chladničky je pevne nastavená na 17°C; nastavenie tlačidlom „Chladnička“ nemá žiadny efekt, ikona Dovolenka trikrát blikne na upozornenie.

Ukončenie režimu Dovolenka: Stlačením tlačidla na výber režimu ukončíte režim Dovolenka; po 5 sekundách sa aktivuje vybraný režim.

4.2 Režim Super mrazenie

Stlačením tlačidla na výber režimu vyberte tento režim – ikona sa po 5 sekundách blikania rozsvieti a aktivuje sa režim Super mrazenie.

Režim mrazenia:

Teplota v priestore mrazničky nie je nastaviteľná, nastavenie tlačidlom „Mraznička“ nemá žiadny efekt, ikona Super mrazenie trikrát blikne na upozornenie.

Ukončenie režimu mrazenia: splnením nasledujúcich podmienok.

- ručné ukončenie režimu mrazenia

- mrazenia trvá dlhšie než 50 hodín

Režim zostáva rovnaký ako pred prepnutím do režimu Super mrazenie.

Prvé použitie

Čistenie vnútorného priestoru

Pred prvým použitím tohto spotrebiča umyte interiér a všetko vnútorné príslušenstvo vlažnou vodou s trochu neutrálneho mydla, aby bol odstránený typický zápach nového produktu; potom všetko dôkladne vysušte.

DÔLEŽITÉ:

Nepoužívajte čistiace prostriedky alebo prášky s brúsnym účinkom, pretože by mohli poškodiť povrch.

Každodenné používanie

Mrazenie čerstvých potravín

- Priestor mrazničky je vhodný na mrazenie čerstvých potravín, skladovanie zmrazených potravín a dlhodobé ukladanie hlboko zmrazených potravín.
- Vložte čerstvé potraviny určené na zmrazenie do spodnej časti priestoru.
- Maximálne množstvo potravín, ktoré je možné zmraziť počas 24 hodín, je uvedené na typovom štítku.
- Proces mrazenia potravín trvá 24 hodín: za tento čas nepridávajte žiadne ďalšie potraviny na zmrazenie.

Skladovanie zmrazených potravín

Pri prvom zapnutí alebo po dlhšom čase nepoužívania. Pred vložením potravín do tohto priestoru nechajte spotrebič bežať aspoň 2 hodiny na vyššie nastavenie.

DÔLEŽITÉ:

V prípade nechceného rozmrazenia, ako napr. pri výpadku napájania dlhšom než je hodnota uvedená v tabuľke s technickými charakteristikami v položke „čas nábehu teploty“, musia sa rozmrazené potraviny okamžite spotrebovať alebo uvariť. Potom (po uvarení) sa môžu znovu zmraziť.

Rozmrazovanie

Hlboko zmrazené alebo zmrazené potraviny môžete pred ich použitím rozmraziť v chladničke alebo pri izbovej teplote, a to v závislosti od požadovaného času použitia. Malé kúsky sa môžu uvariť, aj keď sú ešte zmrazené, priamo po vyťahnutí z mrazničky. V takom prípade sa ale čas varenia predĺži.

Popis odmrázovania (No Frost)

Ide o chladničku/mrazničku využívajúcu funkciu No Frost, ktorá sa odmrázuje automaticky.

Užitočné rady a tipy

Tipy na mrazenie

Tu je niekoľko rád, ako čo najefektívnejšie zmrazovať potraviny:

- maximálne množstvo potravín, ktoré je možné zamraziť počas 24 hodín, je uvedené na typovom štítku;
- proces mrazenia trvá 24 hodín. Nevkladajte v tomto čase žiadne ďalšie potraviny na zmrazenie;
- vkladajte iba kvalitné, čerstvé a celkom čisté potraviny;
- rozdeľte potraviny na malé časti – rýchlejšie dôjde k ich kompletnému zmrazeniu a budete potom môcť vybrať vždy len potrebné množstvo;
- zabaľte potraviny do alobalu alebo polyetylénu a uistite sa, či sú baličky vzduchotesné;
- nedovoľte, aby sa čerstvé alebo nezmrázené potraviny dotýkali iných už zmrznutých potravín – zamedzte tak zvýšeniu teploty už zmrznutých potravín;
- chudé potraviny majú dlhší skladovací čas než tučné potraviny; soľ skracuje čas skladovania potravín;
- kocky ľadu, ak sa konzumujú ihneď po vybratí z mrazničky, môžu spôsobiť omrzliny kože;
- odporúčame uviesť na každé balenie mrazených potravín dátum vloženia do mrazničky, aby ste ich mohli včas vybrať na spracovanie; dávajte pozor na popálenie mrazom;
- odporúčame uviesť na každé balenie mrazených potravín dátum vloženia do mrazničky, aby ste ľahko určili čas skladovania.

Tipy na skladovanie zmrazených potravín

Aby ste dosiahli optimálny výkon pri používaní tohto spotrebiča: mali by ste sa uistiť, že komerčne zmrazené potraviny boli predajcom vhodne skladované; mali by ste zaistiť, aby boli zmrazené potraviny prepravené z obchodu s potravinami do mrazničky v najkratšom možnom čase a nemali by ste otvárať dvierka príliš často a ani ich nechávať otvorené dlhšie, než je nevyhnutné. Raz rozmrazené potraviny sa môžu veľmi rýchlo pokaziť a nesmú byť znovu zmrazované. Neskladujte zmrazené potraviny dlhšie, než uvádza výrobca potravín na obale.

Tipy na chladenie čerstvých potravín

Na dosiahnutie najlepších výsledkov:

- Nevkladajte do chladničky teplé potraviny alebo vyparujúce sa tekutiny.
- Potraviny zakryte alebo zabaľte, najmä ak majú silnú arómu.

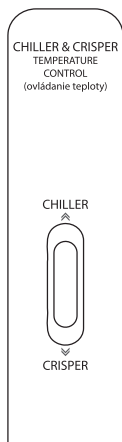
Tipy na chladenie

Užitočné tipy:

- Mäso (všetky druhy): zabaľte do polyetylénových vrecúšok a položte na sklenené police nad zásuvkou na zeleninu.
- Z bezpečnostných dôvodov ho týmto spôsobom skladujte iba deň alebo nanajvýš dva.
- Varené potraviny, chladné pokrmy a pod.: zakryte ich a umiestnite na akúkoľvek policu.
- Ovocie a zelenina: uložte ich dôkladne očistené do špeciálnych zásuviek.
- Maslo a syry: uložte ich do špeciálnych vzduchotesných nádob alebo zabaľte do hliníkovej fólie alebo polyetylénových vrecúšok, aby z nich bolo odobraté čo najviac vzduchu.
- Fľaše s mliekom: mali by mať uzáver; uložte ich v závesnej priehradke na fľaše v dvierkach.
- Banány, zemiaky, cibuľa a cesnak smú byť v chladničke uchovávané, iba ak sú zabalené.

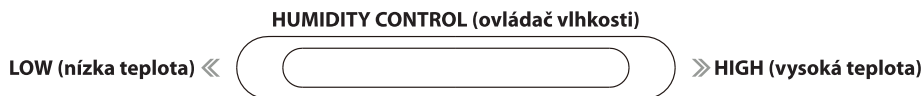
Ovládanie teploty v zásuvke Fresh Zone

- Teplotu v zásuvke Fresh Zone je možné nastaviť podľa typu uložených potravín.
- Ak presuniete prepínač zo spodnej pozície do hornej pozície, bude sa teplota v zásuvke Fresh Zone postupne znižovať.
- Ak je prepínač v polohe „CRISPER“, môže zásuvka Fresh Zone fungovať ako zóna s vhodnou teplotou a vlhkosťou pre ovocie a zeleninu.
- Ak je prepínač umiestnený v polohe „CHILLER“, je zásuvka Fresh Zone vhodná na krátkodobé skladovanie rýb alebo iných čerstvých potravín. Potraviny zostanú čerstvé, ale nezmrázané, čo predstavuje najlepšiu voľbu pre skladovanie čerstvých potravín.
- Tipy: Keď zvolíte funkciu „CHILLER“, odporúča sa nastaviť teplotu chladničky pod 4 °C a skladovať potraviny najviac 3 dni, aby bola zachovaná najlepšia čerstvosť.



Používanie mrazničky ako chladničky

- Mäso (všetky druhy): zabalte do polyetylénových vrecúšok a položte na sklenené police nad zásuvkou na zeleninu.
- Z bezpečnostných dôvodov ho týmto spôsobom skladujte iba deň alebo najavýš dva.



Čistenie

Z hygienických dôvodov by ste mali interiér spotrebiča, vrátane vnútorného príslušenstva, pravidelne čistiť.



POZOR! Počas čistenia nesmie byť spotrebič pripojený k elektrickej sieti. Nebezpečenstvo úrazu elektrickým prúdom! Pred čistením spotrebič vypnite a vyťahnite zástrčku zo sieťovej zásuvky, alebo ho vypnite a vypnite istič či poistku. Spotrebič nikdy nečistite parným čističom. V elektrických súčiastiach by sa mohla nahromadiť vlhkosť a hrozilo by nebezpečenstvo úrazu elektrickým prúdom! Horúca para navyše môže spôsobiť poškodenie plastových častí. Spotrebič pred uvedením späť do prevádzky riadne vysušte.

DÔLEŽITÉ:

Silica a organické rozpúšťadlá, napr. citrónová šťava alebo šťava z pomarančovej kôry, kyselina maslová alebo čističe obsahujúce kyselinu octovú, môžu poškodiť plastové časti.

- Také látky nesmú prísť do kontaktu s dielmi tohto zariadenia.
- Nepoužívajte čistiace prostriedky s brúsnyim účinkom
- Vyberte potraviny z mrazničky. Uložte ich na chladnom mieste, dobre zakryté.
- Spotrebič vypnite a vyťahnite napájací kábel zo zásuvky, alebo ho vypnite a vypnite istič či poistku.
- Spotrebič a vnútorné príslušenstvo očistite utierkou a vlažnou vodou. Po umytí ho očistite čistou vodou a vyтрите dosucha.
- Po kompletom vysušení uvedte spotrebič späť do prevádzky.

Riešenie problémov



POZOR! Pred riešením problémov odpojte spotrebič od sieťovej zásuvky. Opravy, ktoré nie sú popísané v tomto návode, smie vykonávať iba kvalifikovaný elektrikár alebo iná kompetentná osoba.

DÔLEŽITÉ:

Počas bežného používania sa ozývajú určité zvuky (kompresor, cirkulácia chladiva).

Problém	Príčina	Riešenie
Spotrebič nefunguje	Sieťová zástrčka nie je zapojená do zásuvky alebo je uvoľnená.	Pripojte sieťovú zástrčku.
	Poistka sa pretavila alebo je chybná	Poruchu musí opraviť iba odborný technik.
	Zásuvka je chybná	Poruchu zásuvky musí opraviť iba elektrikár.
Spotrebič mrazí alebo chladí až príliš	Teplota je nastavená na príliš nízku hodnotu alebo spotrebič pracuje v režime SUPER .	Nastavte ovládač teploty dočasne na vyššiu teplotu.
Potraviny nie sú dostatočne zmrazené.	Nie je správne nastavená teplota.	Pozrite časť s popisom nastavenia teploty.
	Bolí dlho otvorené dvierka.	Otvárajte dvierka len na nevyhnutný čas.
	Počas uplynulých 24 hodín ste do spotrebiča vložili veľké množstvo teplých potravín.	Nastavte ovládač teploty dočasne na nižšiu teplotu.
	Spotrebič je blízko zdroja tepla.	Pozrite kapitolu s popisom umiestnenia inštalácie.
Hrubá vrstva námrazy na tesnení dvierok.	Tesnenie dvierok nie je vzduchotesné.	Poruchu musí opraviť iba odborný technik. Kontaktujte servis.

Problém	Príčina	Riešenie
Nezvyčajné zvuky	Spotrebič nie je vyrovnaný.	Vyrovnajzte ho pomocou nôh.
	Spotrebič sa dotýka steny alebo iných predmetov.	Spotrebič mierne posuňte.
Na podlahe je voda	Výrobok nechladí, alebo je upchatý kondenzát.	Poruchu musí opraviť iba odborný technik. Kontaktujte servis.

Ak sa problém objaví znovu, obráťte sa na servisné stredisko.

Tieto údaje sú nevyhnutné pre rýchlu a správnu pomoc. Tu zapíšte nevyhnutné údaje, pozrite typový štítok.

ČASŤ 5: KARTA INFORMAČNÝCH ÚDAJOV

INFORMAČNÝ LIST: Philco



Značka Philco:

Značka	Philco
Identifikácia modelu	PX 4011 X
Typ spotrebiča ³⁾	7
Trieda energetickej účinnosti (A = nízka spotreba energie až G = vysoká spotreba energie)	A+
Spotreba energie za 365 dní ¹⁾ kWh	365
Celkový dostupný objem: l	401
z toho: chladnička l	268
z toho: mraznička l	133
Klasifikácia mrazničky hviezdikami	****
Beznámrazová technológia	No Frost (priestor na mrazenie a chladenie)
Lehota skladovania pri vypnutí (trvanie nábehu teploty) [hod.]	20
Mraziaci výkon kg / 24 h	16
Klimatická trieda ²⁾	N-ST
Napätie	220 – 240 V/50 Hz
Úroveň hluku ⁴⁾ dB (ref. 1 pW)	43
Rozmery cm (v × š × h) cm	180 × 79 × 67
Hmotnosť kg	87
Vstavaný spotrebič	NIE
Tento spotrebič je navrhnutý na jediný účel a tým je skladovanie vína.	NIE

¹⁾ Spotreba elektrickej energie v kWh/rok je založená na výsledkoch normalizovaného testu vykonávaného 24 hodín. Skutočná spotreba elektrickej energie závisí od používania a umiestnenia spotrebiča.

²⁾ SN: okolitá teplota od +10 °C do +32 °C

ST: okolitá teplota od +18 °C do +38 °C

N: okolitá teplota od +16 °C do +32 °C

T: okolitá teplota od +16 °C do +43 °C

³⁾ 1 = chladnička bez priestorov s nízkou teplotou

7 = chladnička/mraznička s priestormi s nízkou teplotou *(****)

8 = skriňová mraznička

⁴⁾ Úroveň hlučnosti podľa európskej normy EN 60704

POKYNY A INFORMÁCIE PRE LIKVIDÁCIU VYRADENÝCH OBALOVÝCH MATERIÁLOV

Obalový materiál odovzdajte do zberného dvora na likvidáciu.

LIKVIDÁCIA VYRADENÝCH ELEKTRICKÝCH A ELEKTRONICKÝCH ZARIADENÍ



Tento symbol umiestnený na produkte, príslušenstve alebo obale upozorňuje na to, že s produktom sa nesmie nakladať ako s bežným domácim odpadom. Zlikvidujte, prosím, tento produkt v zbernom dvore určenom na recykláciu elektrických a elektronických zariadení. V niektorých štátoch Európskej únie alebo v niektorých európskych krajinách môžete pri nákupe ekvivalentného nového produktu vrátiť vaše produkty miestnemu predajcovi. Riadnou likvidáciou tohto produktu pomôžete chrániť hodnotné prírodné zdroje a predchádzať negatívnym dopadom na životné prostredie a ľudské zdravie, ku ktorým by mohlo dôjsť v dôsledku nesprávnej likvidácie odpadu. Ďalšie podrobnosti vám poskytnú miestne úrady alebo najbližší zberný dvor na likvidáciu odpadu. Nesprávna likvidácia tohto typu odpadu môže byť predmetom udelenia pokuty zo zákona.

Pre firmy v Európskej únii

Ak potrebujete zlikvidovať elektrické alebo elektronické zariadenie, požiadajte vášho predajcu alebo dodávateľa o nevyhnutné informácie.

Likvidácia v krajinách mimo Európskej únie

Ak chcete tento produkt zlikvidovať, požiadajte o nevyhnutné informácie o správnom spôsobe likvidácie miestne úrady alebo vášho predajcu.



Tento produkt spĺňa všetky príslušné základné regulačné požiadavky EÚ.

Text, dizajn a technické údaje sa môžu zmeniť bez predchádzajúceho upozornenia a vyhradujeme si právo vykonávať tieto zmeny.

Pôvodná verzia je v češtine.

Výrobca/Importér:

FAST ČR, a. s.

Praha 10, Černokostecká 2111

CZ-10000; ČESKÁ REPUBLIKA

Manufacturer/Výrobce/Výrobca:
FAST ČR, a.s.
Černokostecká 1621
CZ-251 01 Říčany

PHILCO[®] 

**is a registered trademark used under license from
Electrolux International Company, U.S.A.**