

MRAZNIČKA

NÁVOD NA OBSLUHU

PHILCO



Famous for Quality the World Over

PTF 862

**Vážený zákazník,
Ďakujeme, že ste si kúpili výrobok značky PHILCO. Aby mohol váš spotrebič slúžiť dobre, prečítajte si všetky pokyny uvedené v tomto návode na obsluhu.**

OBSAH

ČASŤ 1: BEZPEČNOSTNÉ POKYNY	3
ČASŤ 2: POPIS SPOTREBIČA	11
Hlavné usporiadanie: (voliteľné).....	11
ČASŤ 3: VYBALENIE MRAZNIČKY	14
ČASŤ 4: ČISTENIE PRED PRVÝM POUŽITÍM	14
ČASŤ 5: PRIESTOROVÉ POŽIADAVKY	14
ČASŤ 6: PRIPOJENIE ELEKTRICKEJ SIETI	15
Odporúčaný spôsob uzemnenia	15
ČASŤ 7: VYROVnanIE	15
ČASŤ 8: POUŽITIE SPOTREBIČA	16
Nastavenie teploty (voliteľné)	16
Skladovanie zmrazených potravín (voliteľné).....	16
Zmrazovanie čerstvých potravín	17
Odmrazovanie	17
Čistenie mrazničky.....	17
ČASŤ 9: ODSTRANOVANIE PROBLÉMOV	18
ČASŤ 10: ZMENA SMERU OTVÁRANIA DVIEROK (VOLITELNÉ)	19
Tipy pre úsporu energie.....	23
Každodenné používanie.....	23
Pokyny ku skladovaniu.....	24
ČASŤ 11: INFORMAČNÝ LIST	26
POKYNY A INFORMÁCIE TÝKAJÚCE SA LIKVIDÁCIE POUŽITÝCH OBALOVÝCH MATERIÁLOV	28
LIKVIDÁCIA POUŽITÝCH ELEKTRICKÝCH A ELEKTRONICKÝCH SPOTREBIČOV	28



Zariadenie bolo testované podľa platných smerníc Európskej únie. Zariadenie vyhovuje bezpečnostným ustanoveniam platným pre elektrické spotrebiče v Európskej únii.

Vážení zákazník:

Ďakujeme Vám za zakúpenie tejto mrazničky. Pred prvým použitím nového spotrebiča si prosím najskôr prečítajte tento jednoduchý návod na obsluhu. Len tak budete používať mrazničku efektívne.

Likvidácia obalového materiálu musí prebehnúť v súlade s platnými požiadavkami na ochranu životného prostredia.

Informácie o vhodnom spôsobe likvidácie opotrebovaného spotrebiča Vám podá miestny zberný dvor.

Tento spotrebič musí byť používaný len na určený účel.

Tento spotrebič je určený na použitie v domácnosti a podobnom prostredí, ako sú:

- kuchyne pre zamestnancov v obchodoch, kanceláriách a iných pracovných prostrediach;
- farmy a použitie spotrebiča klientmi hotelov, motelov a iných typov ubytovacích zariadení;
- ubytovacie zariadenia s výdajom raňajok;
- catering a podobné nekomerčné účely.

ČASŤ 1: BEZPEČNOSTNÉ POKYNY

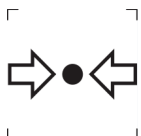


Z DÔVODU VAŠEJ BEZPEČNOSTI A SPRÁVNEHO POUŽITIA, EŠTE PRED INŠTALÁCIOU A PRVÝM POUŽITÍM SPOTREBIČA, SI POZORNE PREČÍTAJTE TENTO NÁVOD NA OBSLUHU, VRÁTANE TÝCHTO TIPOV A VAROVANÍ. ABY STE ZABRÁNILI NEŽIADUCIM CHYBÁM A NEHODÁM, JE DÔLEŽITÉ ZAISTIŤ, ABY SA VŠETKY OSOBY POUŽÍVAJÚCE TENTO SPOTREBIČ DÔKLADNE ZOZNÁMILI S JEHO OBSLUHOU A BEZPEČNOSTNÝMI FUNKCIAMI.

USCHOVAJTE SI TIETO POKYNY A V PRÍPADE PREDANIA SPOTREBIČA SA UISTITE, ČI ZOSTAL TENTO NÁVOD V SPOTREBIČI TAK, ABY BOL POUŽÍVANÝ V PRIEBEHU CELEJ ŽIVOTNOSTI A SPRÁVNE INFORMOVAL O SPRÁVNOM POUŽÍVANÍ SPOTREBIČA A BEZPEČNOSTI. Z BEZPEČNOSTNÝCH DÔVODOV A PRE OCHRANU MAJETKU DODRŽIAVAJTE POKYNY V TOMTO NÁVODE, PRETOŽE VÝROBCA NENESIE ŽIADNU ZODPOVEDNOSŤ ZA POŠKODENIA SPÔSOBENÉ NEDODRŽANÍM TÝCHTO POKYNOV.

- TENTO SPOTREBIČ MÔŽU POUŽÍVAŤ DETI OD 8 ROKOV A OSOBY S OBMEDZENÝMI FYZICKÝMI, SENZORICKÝMI ALEBO MENTÁLNYMI SCHOPNOSŤAMI, ALEBO BEZ DOSTATOČNÝCH SKÚSENOSTÍ A ZNALOSTÍ, AK SÚ POD DOHĽADOM ALEBO BOLI POUČENÉ O SPRÁVNOM A BEZPEČNOM POUŽITÍ SPOTREBIČA A POROZUMELI MOŽNÝM RIZIKÁM.
- DETI VO VEKU 3 AŽ 8 ROKOV MÔŽU VKLADAŤ A VYBERAŤ POTRAVINY Z CHLADIACICH SPOTREBIČOV.
- DETI SA SO SPOTREBIČOM NESMÚ HRAŤ.
- ČISTENIE A ÚDRŽBU NESMÚ VYKONÁVAŤ DETI BEZ DOZORU.

- AK JE NAPÁJACÍ KÁBEL POŠKODENÝ, JEHO VÝMENU ZVERTE ODBORNÉMU SERVISNÉMU STREDISKU, ABY SA ZABRÁNILO VZNIKU NEBEZPEČENEJ SITUÁCIE. SPOTREBIČ S POŠKODENÝM NAPÁJACÍM KÁBLOM JE ZAKÁZANÉ POUŽÍVAŤ.
- **UPOZORNENIE:** AK MÁ VÁŠ MODEL VÝROBNÍK ĽADU BEZ PRIPOJENIA PRÍVODU VODY, NAPLNTE HO LEN PITNOU VODOU.
- **VAROVANIE:** VETRACIE OTVORY V KRYTE SPOTREBIČA ALEBO V JEHO KONŠTRUKCII JE POTREBNÉ UDRŽIAVAŤ VOĽNÉ A BEZ PREKÁŽOK.
- **VAROVANIE:** NA URÝCHLENIE PROCESU ODMRAZOVANIA NEPOUŽÍVAJTE MECHANICKÉ ZARIADENIA ANI INÉ PROSTRIEDKY AKO SÚ TIE, KTORÉ SÚ ODPORÚČANÉ VÝROBCOM.
- **VAROVANIE:** NEPOŠKODZUJTE CHLADIACI OBVOD.
- **VAROVANIE:** VO VNÚTRI SKLADOVACIEHO PRIESTORU SPOTREBIČA NEPOUŽÍVAJTE ELEKTRICKÉ ZARIADENIA, POKIAĽ NEJDE O TYP, KTORÝ JE ODPORÚČANÝ VÝROBCOM.
- **VAROVANIE:** VO VNÚTRI SKLADOVACIEHO PRIESTORU SPOTREBIČA NEPOUŽÍVAJTE ELEKTRICKÉ ZARIADENIA, POKIAĽ NEJDE O TYP, KTORÝ JE ODPORÚČANÝ VÝROBCOM.



ZNAČKA ISO 7000-1701 (2004-01)
OZNAČUJE MÉDIUM POD TLAKOM.

TENTO SPOTREBIČ JE URČENÝ NA POUŽITIE V DOMÁCNOSTI A NA PODOBNÉ ÚČELY, AKO SÚ NAPRÍKLAD:

- KUCHYNKY PRE ZAMESTNANCOV V PREDAJNIACH, KANCELÁRIÁCH A INÝCH PRACOVNÝCH PROSTREDIACH;
- NA FARMÁCH A KLIENTMI HOTELOV, MOTELOV A INÝCH PROSTREDÍ REZIDENČNÉHO TYPU;
- PROSTREDIE UBYTOVANIA S RAŇAJKAMI;
- STRAVOVANIE A PODOBNÉ MALOOBCHODNÉ VYUŽITIA.

LEN NIEKTORÉ VYBRANÉ MODELY CHLADNIČIEK OBSAHUJÚ VÝROBNÍK ĽADU. ZABUDOVANÉ VÝROBNÍKY ĽADU MUSIA BYŤ NAINŠTALOVANÉ LEN VÝROBCOM ALEBO JEHO SERVISNÝM STREDISKOM.

- PRE VYBRANÉ MODELY S VÝROBNÍKOM ĽADU S PRIPOJENÍM K VODE PLATÍ: **UPOZORNENIE:** PRIPÁJA SA LEN K PRÍVODU PITNEJ VODY.
- **UPOZORNENIE:** SPOTREBIČ MUSÍ BYŤ PRIPOJENÝ PODĽA NÁVODU, ABY SA ZABRÁNILO NEBEZPEČENSTVU SPÔSOBENÉMU JEHO NESTABILITOU.
- **UPOZORNENIE:** CHLADIACI SYSTÉM OBSAHUJE CHLADIVO POD VYSOKÝM TLAKOM. NEMANIPULUJTE SO SYSTÉMOM. MUSÍ BYŤ OPRAVOVANÝ LEN KVALIFIKOVANOU OSOBOU.



VAROVANIE:

NEBEZPEČENSTVO POŽIARU/HORĽAVÉ MATERIÁLY!

OBSAHUJE CHLADIACI PLYN IZOBUTÁN

R600A

CHLADIVO

CHLADIACI IZOBUTÁN (R600A), KTORÝ JE OBSIAHNUTÝ V CHLADIACOM OKRUHU SPOTREBIČA, JE PRÍRODNÝ PLYN S VYSOKOU KOMPATIBILITOU SO ŽIVOTNÝM PROSTREDÍM, KTORÝ JE PREDSA LEN HORĽAVÝ. POČAS PREPRÁVY A INŠTALÁCIE SPOTREBIČA ZABRÁŇTE POŠKODENIU KOMPONENTOV CHLADIACEHO OKRUHU. CHLADIVO (R600A) JE HORĽAVÉ.

• **VAROVANIE** — CHLADNIČKY V IZOLÁCII OBSAHUJÚ CHLADIVO A CHLADIACE PLYNY. CHLADIVO A CHLADIACE PLYNY MUSIA BYŤ LIKVIDOVANÉ ODBORNE, PRETOŽE MÔŽU SPÔSOBIŤ PORANENIE OČÍ ALEBO VZNIETENIE. PRED VYKONANÍM SPRÁVNEJ LIKVIDÁCIE SA UISTITE, ČI NIE JE POTRUBIE CHLADIACEHO OKRUHU POŠKODENÉ.



SYMBOL  VAROVANIE A ZNAMENÁ TO, ŽE CHLADIVO A CHLADIACE PLYNY SÚ HORĽAVÉ.

VAROVANIE: RIZIKO POŽIARU HORĽAVÝCH MATERIÁLOV

AK BY DOŠLO K POŠKODENIU CHLADIACEHO OKRUHU:

- VYHNITE SA OTVORENÉMU OHŇU A ZDROJOM VZNIETENIA.
- DÔKLADNE VYVETRAJTE MIESTNOSŤ, V KTOREJ SA SPOTREBIČ NACHÁDZA.

JE NEBEZPEČNÉ MENIŤ ALEBO UPRAVOVAŤ SPOTREBIČ AKÝMKOLĽVEK SPÔSOBOM.

AKÉKOLĽVEK POŠKODENIE NAPÁJACIEHO KÁBLA MÔŽE VIESŤ K SKRATU, POŽIARU A/ALEBO ZASIAHNUTIU ELEKTRICKÝM PRÚDOM.

● **UPOZORNENIE:** CHLADIACI SYSTÉM OBSAHUJE CHLADIVO POD VYSOKÝM TLAKOM. NEMANIPULUJTE SO SYSTÉMOM. MUSÍ BYŤ OPRAVOVANÝ LEN KVALIFIKOVANOU OSOBOU.

● **UPOZORNENIE:** PRI UMIESTNENÍ SPOTREBIČA SA UISTITE, ČI NIE JE NAPÁJACÍ KÁBEL ZACHYTENÝ ALEBO POŠKODENÝ.

● **UPOZORNENIE:** NEUMIESTŇUJTE MNOHOPOČETNÉ PRENOSNÉ ZÁSUVKY ALEBO PRENOSNÉ ZDROJE NAPÁJANIA NA ZADNÚ STRANU SPOTREBIČA.



ELEKTRICKÁ BEZPEČNOSŤ

1. NAPÁJACÍ KÁBEL NESMIE BYŤ PREDLŽOVANÝ.
2. UISTITE SA, ČI NIE JE ZÁSTRČKA NAPÁJACIEHO KÁBLA POŠKODENÁ.
ROZDRVENÁ ALEBO POŠKODENÁ ZÁSTRČKA SA MÔŽE PREHRIEVAŤ A SPÔSOBIŤ POŽIAR.
3. UISTITE SA, ČI MÁTE VOĽNÝ PRÍSTUP K ZÁSTRČKE SPOTREBIČA.
4. NEŤAHAJTE ZA NAPÁJACÍ KÁBEL.

5. AK JE ELEKTRICKÁ ZÁSUVKA UVOĽNENÁ, NEPRIPÁJAJTE K NEJ ZÁSTRČKU. HROZÍ RIZIKO ZASIAHNUTIA ELEKTRICKÝM PRÚDOM ALEBO VZNIKU POŽIARU.
6. NESMIETE POUŽÍVAŤ TENTO SPOTREBIČ BEZ KRYTU VNÚTORNÉHO OSVETLENIA.
7. CHLADNIČKA JE URČENÁ LEN NA NAPÁJANIE Z JEDNEJ FÁZY STRIEDAVÉHO PRÚDU S HODNOTAMI 220~240 V/50 HZ. AK JE KOLÍSANIE NAPÄTIA V MIESTE BYDLISKA POUŽÍVATEĽA TAK VEĽKÉ, ŽE PRESAHUJE VYŠŠIE UVEDENÉ LIMITY, Z BEZPEČNOSTNÝCH DÔVODOV POUŽITE PRE CHLADNIČKU AUTOMATICKÝ NAPÄŤOVÝ REGULÁTOR S VIAC AKO 350 W.

CHLADNIČKA MUSÍ BYŤ VYBAVENÁ ŠPECIÁLNOU NAPÁJACOU ZÁSTRČKOU NAMIESTO BEŽNEJ S INÝMI ELEKTRICKÝMI SPOTREBIČMI. ZÁSTRČKA MUSÍ ZODPOVEDAŤ ZÁSUVKE S UZEMŇOVACÍM KONTAKTOM.

BEŽNÉ POUŽITIE

- V SPOTREBIČI NESKLADUJTE HORĽAVÉ PLYNY ANI TEKUTINY. HROZÍ RIZIKO EXPLÓZIE.
- V SPOTREBIČI NEPOUŽÍVAJTE INÉ ELEKTRICKÉ SPOTREBIČE (NAPR. ELEKTRICKÝ VÝROBNÍK ZMRZLINY, MIXÉRY ATĎ.).
- PRI ODPÁJANÍ SPOTREBIČA Z ELEKTRICKEJ ZÁSUVKY, VŽDY ŤAHAJTE ZA ZÁSTRČKU. NEŤAHAJTE ZA KÁBEL.
- DO BLÍZKOSTI PLASTOVÝCH DIELOV TOHTO SPOTREBIČA NEDÁVAJTE HORÚCE PREDMETY.
- NEDÁVAJTE ŽIADNE PREDMETY DO BLÍZKOSTI VZDUCHOVÝCH OTVOROV V ZADNEJ STENE.
- BALENÉ MRAZENÉ POTRAVINY SKLADUJTE V SÚLADE S POKYNNI VÝROBCU MRAZENÝCH POTRAVÍN.

- MALI BY STE STRIKTNE DODRŽIVAŤ ODPORÚČANIA TÝKAJÚCE SA SKLADOVANIA V SPOTREBIČI OD VÝROBCU. POZRITE SI PRÍSLUŠNÉ POKYNY O SKLADOVANÍ.
- DO MRAZIACEHO PRIESTORU NEDÁVAJTE SÝTENÉ ALEBO ŠUMIVÉ NÁPOJE, PRETOŽE VYTVÁRAJÚ TLAK NA NÁDOBU, KTORÁ MÔŽE EXPLODOVAŤ, ČO MÔŽE VIESŤ K POŠKODENIU SPOTREBIČA.
- NEKONZUMUJTE MRAZENÉ POKRMY IHNEĎ PO VYBRATÍ Z MRAZNIČKY, MÔŽETE SA PORANIŤ.
- NEUMIESTŇUJTE SPOTREBIČ NA PRIAME SLNEČNÉ SVETLO.
- MAJTE HORIACE SVIEČKY, LAMPY A INÉ PREDMETY S OTVORENÝM OHŇOM V DOSTATOČNEJ VZDIALENOSTI OD SPOTREBIČA, ABY STE ZABRÁNILI RIZIKU POŽIARU.
- SPOTREBIČ JE URČENÝ NA USKLADNENIE POKRMOV A/ ALEBO NÁPOJOV V BEŽNEJ DOMÁCNOSTI PODĽA POPISU V NÁVODE. SPOTREBIČ JE ŤAŽKÝ. ZVÝŠTE POZORNOSŤ PRI JEHO PREMIESTŇOVANÍ.
- NEVYBERAJTE ANI SA NEDOTÝKAJTE POLOŽIEK V PRIESTORE MRAZENIA, AK MÁTE VLHKÉ/MOKRÉ RUKY, PRETOŽE TO MÔŽE VIESŤ K PORANENIAM POKOŽKY ALEBO POPÁLENINÁM Z MRAZU.
- NIKDY NEPOUŽÍVAJTE DNO, ZÁSUVKY, DVIERKA A POD. NA STÚPANIE ALEBO AKO PODPERU.
- MRAZENÉ POTRAVINY, NESMÚ BYŤ PO ROZMRAZENÍ OPĀTOVNE ZMRAZENÉ.
- NEKONZUMUJTE ĽADOVÉ NANUKY ALEBO KOCKY ĽADU IHNEĎ PO VYBRATÍ Z MRAZNIČKY, PRETOŽE BY STE SI TAK MOHLI PORANIŤ ÚSTA A PERY.
- ABY STE ZABRÁNILI PÁDU PREDMETOV A ZRANENIU ALEBO POŠKODENIU SPOTREBIČA, NEPREŤAŽUJTE PRIEHRADKY DVIEROK ANI DO ZÁSUVIEK NEDÁVAJTE NADMERNÉ MNOŽSTVO POTRAVÍN.

INŠTALÁCIA

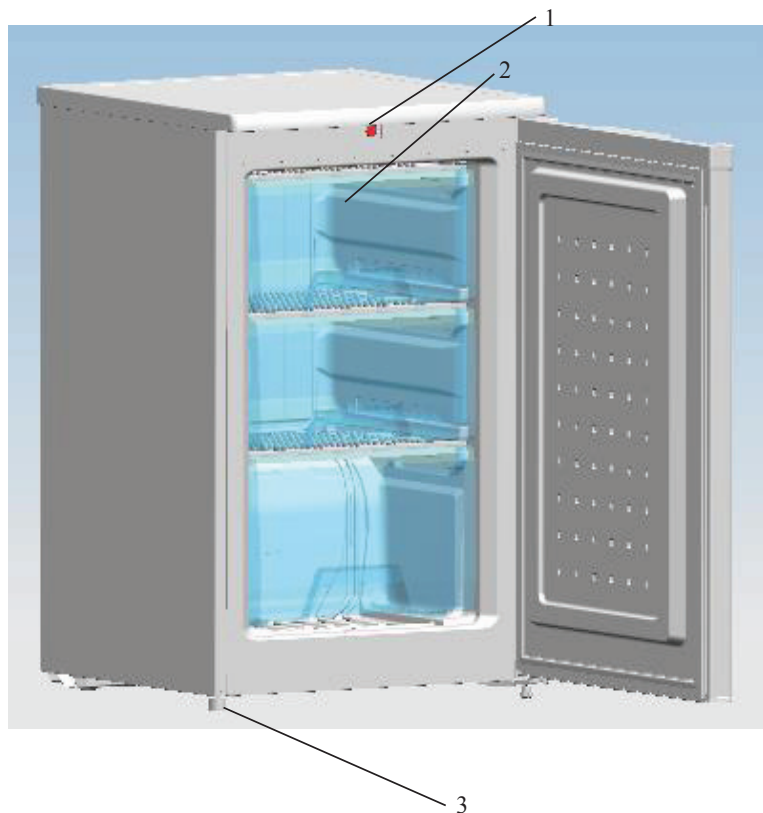
DÔLEŽITÉ!

- PRI PRIPOJENÍ K ELEKTRICKEJ SIETI BUĎTE OPATRNÍ, DODRŽIAVAJTE POKYNY V TOMTO NÁVODE. SPOTREBIČ VYBALTE A SKONTROLUJTE HO Z HĽADISKA VIDITEĽNÝCH POŠKODENÍ.
- AK JE SPOTREBIČ POŠKODENÝ, NEPRIPÁJAJTE HO. OZNÁMTE PRÍPADNÉ POŠKODENIE V MIESTE ZAKÚPENIA. V TOMTO PRÍPADE SI NECHAJTE OBALOVÝ MATERIÁL.
- ODPORÚČA SA POČKAŤ NIEKOĽKO HODÍN, PRED PRIPOJENÍM SPOTREBIČA, ABY SA OLEJ V KOMPRESORE USTÁLIL.
- OKOLO SPOTREBIČA ZAISTITE DOSTATOČNÉ VETRANIE, V OPAČNOM PRÍPADE MÔŽE DOCHÁDZAŤ K PREHRIEVANIU. NA DOSIAHNUTIE DOSTATOČNÉHO VETRANIA DODRŽIAVAJTE POKYNY NA INŠTALÁCIU.
- AK JE TO MOŽNÉ, ZADNÁ STENA SPOTREBIČA BY NEMALA BYŤ VEĽMI BLÍZKO STENY A NEMAL BY SA DOTÝKAŤ HORÚCICH ČASTÍ (KOMPRESOR, KONDENZÁTOR), ABY SA ZABRÁNILO RIZIKU POŽIARU, DODRŽIAVAJTE PRÍSLUŠNÉ POKYNY NA INŠTALÁCIU.
- SPOTREBIČ NESMIE BYŤ UMIESTNENÝ V BLÍZKOSTI RADIÁTOROV ALEBO SPORÁKOV.
- PO INŠTALÁCII SPOTREBIČA SA UISTITE, ČI JE SIEŤOVÁ ZÁSTRČKA ĽAHKO PRÍSTUPNÁ.
- ODLOŽTE VŠETKY OBALY MIMO DOSAHU DETÍ, PRETOŽE HROZÍ RIZIKO UDUSENIA.

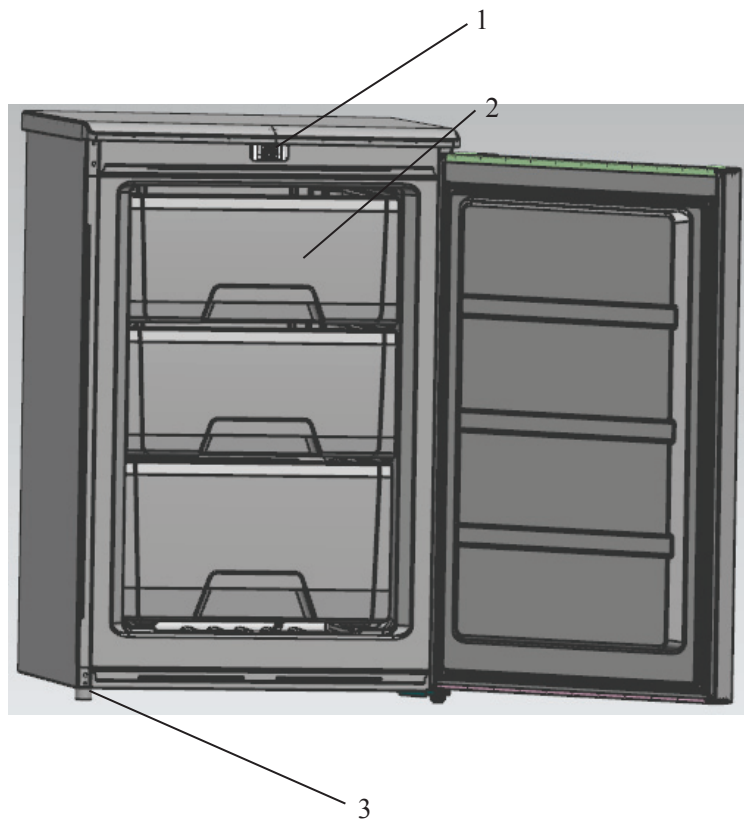
ČASŤ 2: POPIS SPOTREBIČA

Tento typ mrazničky sa používa predovšetkým v miestach, ako sú hotely, kancelárie, študentské domovy. Je vhodný na chladenie a konzervovanie potravín, ako sú nápoje a rôzne druhy ovocia. Medzi jeho výhody patrí malá veľkosť, nízka hmotnosť, nízka spotreba elektrickej energie a ľahké použitie.

Hlavné usporiadanie: (voliteľné)



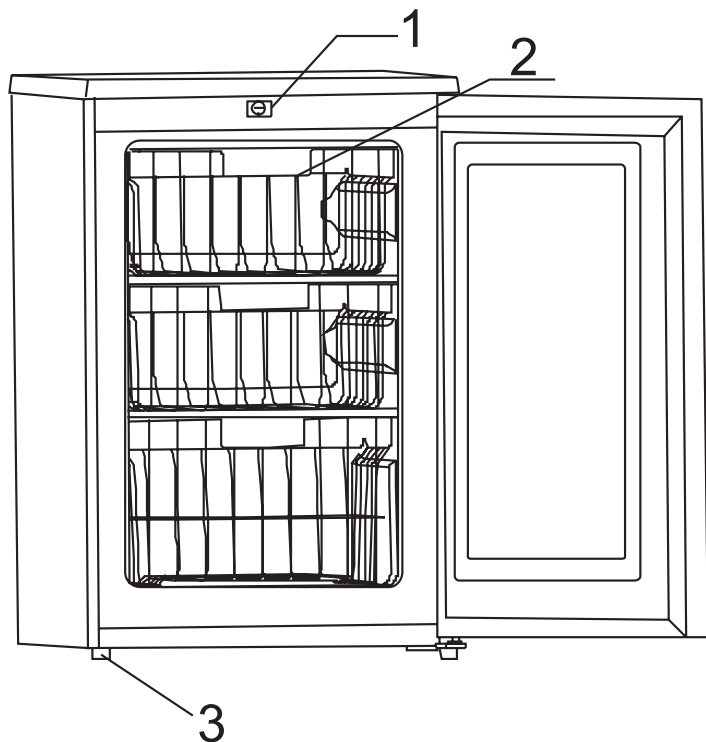
- 1 Termostat
- 2 Zásuvka
- 3 Nastaviteľná nožička



1 Termostat

2 Zásuvka

3 Nastavitelná nožička



1 Termostat

2 Zásuvka

3 Nastavitelná nožička

ČASŤ 3: VYBALENIE MRAZNIČKY

VAROVANIE!

S mrazničkou by vždy mali manipulovať minimálne dve osoby. V opačnom prípade môže dôjsť k zraneniu.

- Pred použitím odstráňte z mrazničky všetky pásky a štítky (okrem výrobného štítku).
- Zvyšky pásky alebo lepidla jemne zotrite palcom.
- Zvyšky pásky alebo lepidla je možné tiež ľahko odstrániť prstami namočenými v troche tekutého mydla. Potom miesto umyte teplou vodou a vysušte.
- Na odstránenie zvyškov pásky alebo lepidla nepoužívajte ostré nástroje, alkohol, horľavé kvapaliny ani abrazívne čistiace prostriedky, pretože by mohlo dôjsť k poškodeniu povrchu mrazničky.
- Pri manipulácii nenakláňajte mrazničku pod uhlom vyšším ako 45°. Mraznička by sa stále mala nachádzať vo zvislej polohe.

ČASŤ 4: ČISTENIE PRED PRVÝM POUŽITÍM

Po odstránení obalového materiálu (hlavne peny medzi vonkajším kondenzátorom a skrinkou) vyčistite vnútorný priestor mrazničky. Až potom je možné mrazničku používať.

ČASŤ 5: PRIESTOROVÉ POŽIADAVKY

VAROVANIE!

Uchovávajte horľavé materiály, ako je napríklad benzín, v dostatočnej vzdialenosti od mrazničky. V opačnom prípade môže dôjsť k výbuchu, poraneniu, popáleninám alebo úmrtiu osôb.

- Aby bola zaistená správna ventilácia mrazničky, ponechajte medzi stenou a bočnou stranou mrazničky minimálne 200 mm voľného priestoru, medzi stenou a zadnou stranou mrazničky tiež minimálne 200 mm voľného priestoru a medzi hornou stranou mrazničky a stropom minimálne 300 mm voľného priestoru.
- Ak chcete umiestniť mrazničku vedľa pevnej steny, ponechajte na strane dverových závesov dostatok miesta, aby bolo možné dvierka bez problémov otvoriť.
- Nikdy neumiestňujte mrazničku do blízkosti tepelných zdrojov. Nevystavujte ju priamym slnečným lúčom.

ČASŤ 6: PRIPOJENIE ELEKTRICKEJ SIETI

VAROVANIE!

NEODSTRAŇUJTE UZEMNENIE.
NEPOUŽÍVAJTE ADAPTÉR.
NEPOUŽÍVAJTE PREDLŽOVACÍ KÁBEL.

Nedodržanie týchto pokynov môže mať za následok smrť, požiar alebo úraz elektrickým prúdom.

Pred presunutím mrazničky na stále miesto sa uistite, že je k dispozícii vhodné pripojenie k elektrickej sieti.

Odporúčaný spôsob uzemnenia

Odporúčame pripojiť mrazničku k zdroju napájania s hodnotou 220 ~ 240 V /50 Hz AC s poistkou s hodnotou 10 ampérov. Mraznička musí byť správne uzemnená. Odporúčame Vám pripojiť mrazničku k samostatnému okruhu, ku ktorému nebudú pripojené žiadne ďalšie spotrebiče. Použite zásuvku, ktorou nie je možné vypnúť pomocou vypínača alebo ťahaním za retiazku. Nepoužívajte predlžovací kábel.

POZNÁMKA!

Pred akoukoľvek inštaláciou odpojte mrazničku od elektrickej siete. Po dokončení inštalácie pripojte mrazničku k elektrickej sieti a vykonajte požadované nastavenia.

ČASŤ 7: VYROVNANIE

Ak počas inštalácie nevyrovnáte mrazničku, nemusia sa správne zatvárať dvierka a zároveň nemusia správne fungovať tesnenia, čo môže viesť k problémom s chladením, mrazením alebo vlhkosťou. Je veľmi dôležité, aby bola mraznička správne vyrovnaná - len tak bude fungovať správne. Na vyrovnanie mrazničky slúži nastaviteľná nožička v jej prednej časti. Otočením nastaviteľnej nožičky v smere hodinových ručičiek nadvihnete príslušnú stranu mrazničky, otočením nastaviteľnej nožičky proti smeru hodinových ručičiek túto stranu znížite.

POZNÁMKA!

Vyrovnanie mrazničky je ľahšie, ak jedna osoba tlačí na hornú časť mrazničky, zatiaľ čo druhá osoba nastavuje nastaviteľnú nožičku.

ČASŤ 8: POUŽITIE SPOTREBIČA

Je dôležité správne používať spotrebič, pretože len tak dosiahnete tie najlepšie výsledky.

Nastavenie teploty (voliteľné)

Na nastavenie teploty v mrazničke slúži ovládač termostatu. Nachádza sa v hornej prednej časti mrazničky. Otočením ovládača termostatu v alebo proti smeru hodinových ručičiek nastavíte požadovanú teplotu v mrazničke. Značky „1 ~ 4“ na ovládači symbolizujú rôzne teplotné stupne. Ak nastavíte termostat na polohu „1“, mraznička bude chladieť najmenej. Naopak po nastavení termostatu na polohu „4“ bude mraznička chladieť najviac.

Nastavením termostatu do polohy medzi „1“ a „4“ zvolíte požadovanú teplotu. V bežných prevádzkových podmienkach obvykle vyhovuje nastavenie na číslo „2“.

Teplota v mrazničke je riadená ovládačom termostatu, ktorý sa nachádza v hornej prednej časti mrazničky. Otočením ovládača termostatu v alebo proti smeru hodinových ručičiek nastavíte požadovanú teplotu v mrazničke. Značky „cold ~ colder (nízka teplota ~ najnižšia teplota)“ na ovládači termostatu symbolizujú rôzne teplotné stupne. Ak nastavíte termostat na polohu „cold (nízka teplota)“, mraznička bude chladieť najmenej. Naopak po nastavení termostatu do polohy „colder (najnižšia teplota)“ bude mraznička chladieť najviac.

Nastavením termostatu do polohy medzi „cold (nízka teplota)“ a „colder (najnižšia teplota)“ zvolíte požadovanú teplotu. V bežných prevádzkových podmienkach obvykle vyhovuje nastavenie na „“.

Skladovanie zmrazených potravín (voliteľné)

Pred prvým použitím mrazničky alebo po jej odmrazení nastavte ovládač termostatu do polohy „4“ a nechajte mrazničku minimálne hodiny pracovať. Až potom do nej môžete vložiť potraviny.

Všetky zmrazené potraviny, ktoré si zakúpite, by ste mali umiestniť do mrazničky čo najskôr, aby nedošlo k ich rozmrazeniu.

Vždy dodržiavajte odporúčania výrobcu týkajúce sa skladovania uvedené na obale zmrazených potravín.

Dbajte na to, aby zásuvka mrazničky nepoškodila chladiace potrubie.

Pred prvým použitím mrazničky alebo po jej odmrazení nastavte ovládač termostatu na polohu „colder (nízka teplota)“ a nechajte mrazničku minimálne dve hodiny pracovať. Až potom do nej môžete vložiť potraviny.

Všetky zmrazené potraviny, ktoré si zakúpite, by ste mali umiestniť do mrazničky čo najskôr, aby nedošlo k ich rozmrazeniu.

Vždy dodržiavajte odporúčania týkajúce sa skladovania uvedené na obale zmrazených potravín.

Dbajte na to, aby zásuvka mrazničky nepoškodila chladiace potrubie.

Zmrazovanie čerstvých potravín

Zmrazovanie potravín musí prebiehať za hygienických podmienok, pretože samotné zmrazenie potraviny nesterilizuje. Odporúčame Vám zabaliť potraviny po jednotlivých porciách a potom ich zmraziť. Nezmrazujte veľmi veľké porcie potravín. Do mrazničky nikdy nekladajte horúce ani teplé potraviny. Potraviny určené na zmrazenie najskôr zabalte do plastových vreciek, hliníkovej fólie alebo plastových nádob a až potom ich vložte do mrazničky. Maximálne povolené množstvo čerstvých potravín v kilogramoch, ktoré je možné zmraziť počas 24 hodín pri izbovej teplote 25 °C, je uvedené v technickom liste na zadnej strane tohto návodu. Nikdy nezmrazujte väčšie množstvo, ako je povolené.

POZNÁMKA!

Do mrazničky nikdy nekladajte potraviny alebo nápoje vo fľašiach.

Na dosiahnutie najlepšieho výkonu ponechajte v mraziacom priestore dostatok miesta na cirkuláciu vzduchu okolo zabalených potravín. Mrazničku je možné za určitých podmienok použiť bez zásuviek.

Odmrazovanie

Vytiahnite zástrčku napájacieho kábla zo zásuvky, otvorte dvierka mrazničky a vyberte všetky potraviny. Uskladnite potraviny na chladnom mieste. Odmrazovanie sa vykonáva pomocou plastovej škrabky. Ak nechcete túto škrabku použiť, môžete nechať teplotu v mrazničke stúpať prirodzeným spôsobom, pokiaľ sa námraza neroztopí. Potom zotrite zvyšný ľad a vodu a pripojte mrazničku opäť k elektrickej sieti.

POZNÁMKA!

Na odstránenie námrazy alebo oddelenie zmrazených potravín nepoužívajte ostré predmety. V opačnom prípade by mohlo dôjsť k poškodeniu stien mraziaceho priestoru.

Čistenie mrazničky

Pred prístupom k čisteniu mrazničky vytiahnite zástrčku napájacieho kábla zo zásuvky.

- Je nutné pravidelne odstraňovať prach za mrazničkou a na zemi. Len tak bude mraznička pracovať efektívne a zároveň nebude spotrebúvať mnoho elektrickej energie.
- Pravidelne kontrolujte tesnenie dvierok. Tesnenie musí byť čisté. Ak dôjde k jeho znečisteniu, odstráňte nečistoty mäkkou utierkou v mydlovej vode alebo riedenom saponáte.
- Pravidelne čistite vnútorný priestor mrazničky, zabránite tak tvorbe námrazy.
- Pred prístupom k čisteniu najskôr odpojte mrazničku od elektrickej siete vytiahnutím zástrčky napájacieho kábla od zásuvky a vyberte z mrazničky všetky potraviny, nápoje, police, zásuvky atď.
- Na vyčistenie vnútorného priestoru mrazničky použite mäkkú utierku alebo špongiu a teplú vodu s dvomi polievkovými lyžicami jedlej sódy. Potom opláchnite vnútorný priestor čistou vodou a utrite. Po vyčistení otvorte dvierka a nechajte mrazničku pred zapnutím prirodzene vyschnúť.
- Zle prístupné časti mrazničky, ktoré sa ťažko čistia (napr. úzke priestory, medzery alebo rohy), odporúčame pravidelne utierať mäkkou utierkou alebo čistiť mäkkou kefkou atď. V prípade potreby je možné kombinovať tento spôsob čistenia s pomocnými nástrojmi (napr. tenkými tyčinkami), aby sa v týchto častiach mrazničky nezachytávali žiadne nečistoty ani baktérie.

- Na čistenie mrazničky nepoužívajte mydlá, prací prostriedok, čistiaci prášok, čistič v spreji a pod., pretože by mohlo dôjsť k tvorbe zápachu v mrazničke alebo kontaminácii potravín.
- Vyčistite držiak na fľaše, police a zásuvky mäkkou utierkou navlhčenou v mydlovej vode alebo riedenom saponáte. Vysušte mäkkou utierkou alebo nechajte prirodzene vyschnúť.
- Vonkajší povrch mrazničky utrite mäkkou utierkou v mydlovej vode, saponáte a pod. a potom utrite dosucha.
- Nepoužívajte tvrdé kefy, čistiace oceľové guľôčky, drôtené kefy, abrazívne prostriedky (napr. zubné pasty), organické rozpúšťadlá (napr. alkohol, acetón, banánový olej atď.), vriacu vodu, kyslé alebo alkalické predmety, ktoré by mohli poškodiť povrch a vnútorný priestor mrazničky. Vriaca voda a organické rozpúšťadlá, ako je benzén, môžu deformovať alebo poškodiť plastové časti spotrebiča.
- Nečistite spotrebič priamo vodou alebo inými kvapalinami, pretože by mohlo dôjsť k skratu alebo poškodeniu elektrickej izolácie. Vždy použite navlhčenú utierku.

ČASŤ 9: ODSTRÁŇOVANIE PROBLÉMOV

Prípadný problém alebo poruchu je možné vo väčšine prípadov ľahko vyriešiť.

Mraznička nefunguje... Skontrolujte nasledujúce:

- Zástrčka napájacieho kábla nie je zasunutá do zásuvky.

Dvierka mrazničky nie je možné úplne zatvoriť... Skontrolujte nasledujúce:

- Zásuvky sa nenachádzajú v správnej polohe.
- Tesnenie je špinavé.
- Mraznička nie je správne vyrovnaná.

Mraznička pracuje veľmi hlučne... Skontrolujte nasledujúce:

- Skontrolujte, či je mraznička správne vyrovnaná pomocou nastaviteľných nožičiek a či sa nedotýka iného spotrebiča alebo kuchynského nábytku.

Mraznička dostatočne nechladí... Skontrolujte nasledujúce:

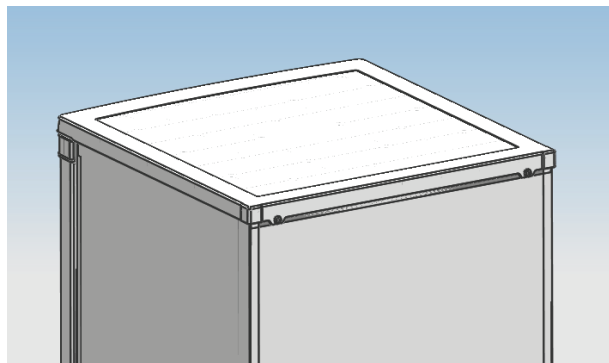
- Ak otvárate dvierka veľmi často alebo ich nechávate dlhší čas otvorené, bude trvať dlhšie, pokým mraznička dosiahne nastavenú teplotu.
- Skontrolujte, či sa za mrazničkou nachádza dostatok miesta pre správny prietok vzduchu.

V nasledujúcich prípadoch sa nejedná o problém.

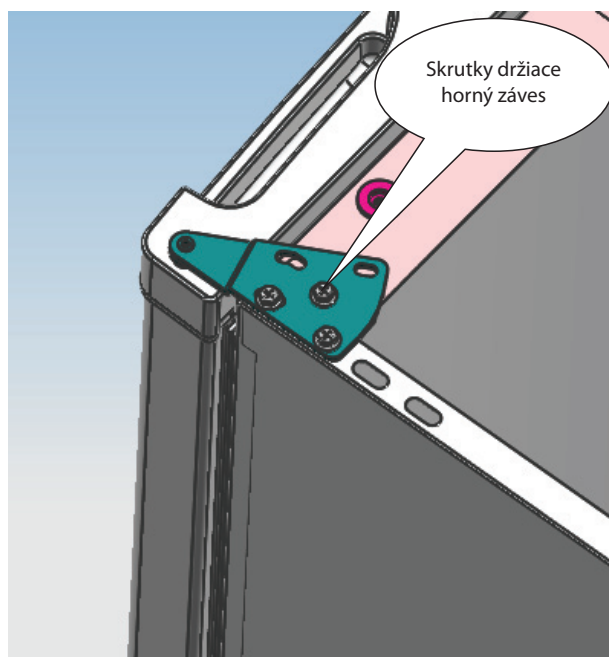
- Zvuk chladiva pretekajúceho potrubím mrazničky.
- Kompresor pracujúci pri vysokej teplote.

ČASŤ 10: ZMENA SMERU OTVÁRANIA DVIEROK (VOLITEĽNÉ)

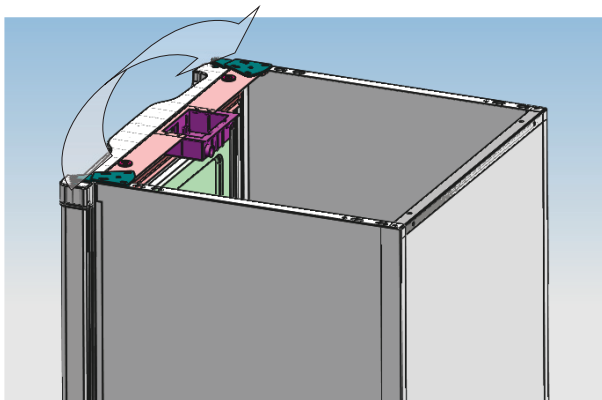
- 1 Pomocou krížového skrutkovača vyskrutkujte skrutky, ktorými je upevnený kryt mrazničky, a zložte tento kryt.



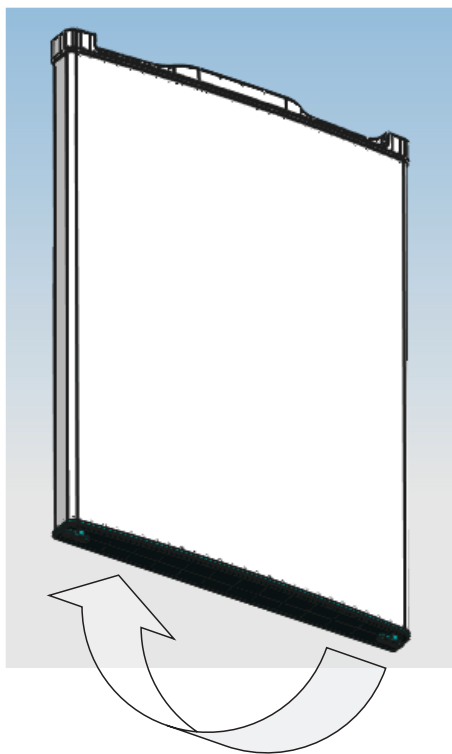
- 2 Pomocou krížového skrutkovača vyskrutkujte skrutky, ktorými je upevnený horný záves.



- 3 Presuňte horný záves, obmedzovač uhla otvárania dveriek a puzdro ložiska dveriek na druhú stranu.
A Presuňte horný záves na druhú stranu.



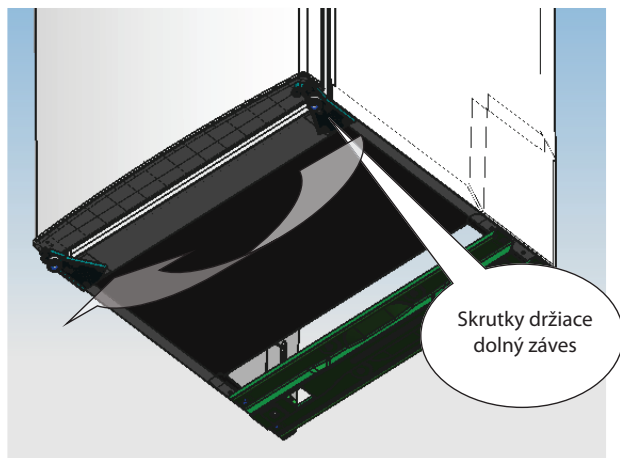
- B Presuňte puzdro ložiska dveriek a obmedzovač uhla otvorenia dveriek na druhú stranu.



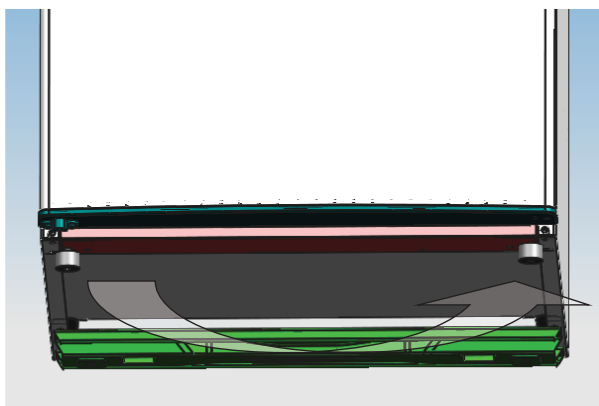
- 4 Pomocou krížového skrutkovača vyskrutkujte skrutky držiace dolný záves, presuňte záves na druhú stranu a upevnite ho pomocou skrutiek.

POZNÁMKA!

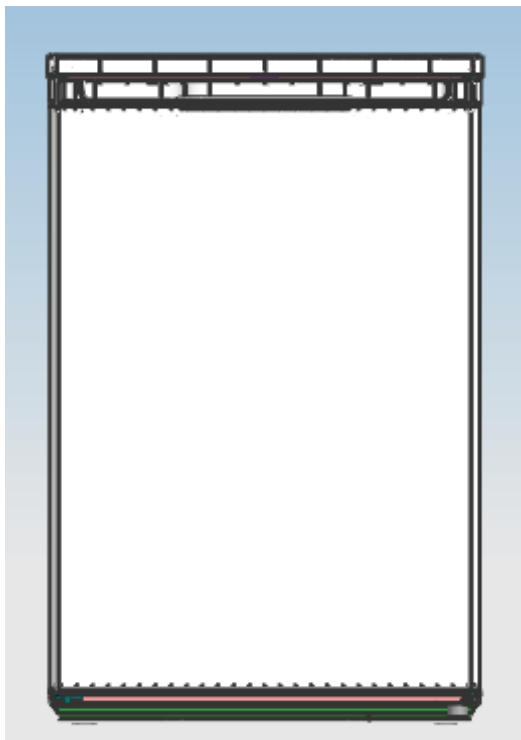
Nenakláňajte mrazničku vo väčšom uhle ako 45°.



- 5 Presuňte vyrovnávacie zariadenie na druhú stranu a nastavte ho tak, aby sa mraznička nachádzala vo vodorovnej polohe.



6 Umiestnite dvierka do správnej polohy, upevnite horný záves a potom horný kryt.



Uistite sa, že je spotrebič odpojený od elektrickej siete a prázdny. Nastavte obidve vyrovnávacie nožičky do najvyššej polohy. Odporúčame, aby Vám niekto pomohol.

POZNÁMKA!

Aby bolo možné demontovať dvierka, je nutné spotrebič nakloniť dozadu.

Oprite spotrebič zadnou časťou v mieste pod horným krytom o niečo pevné, napr. o kreslo.

Neumiestňujte spotrebič do vodorovnej polohy, pretože by mohlo dôjsť k poškodeniu chladiaceho systému.

Tipy pre úsporu energie

- Spotrebič by mal byť umiestnený v najchladnejšej časti miestnosti, mimo dosahu tepelných zdrojov a priamych slnečných lúčov.
- Teplé potraviny alebo pokrmy nechajte pred vložením do spotrebiča vychladnúť na izbovú teplotu. Preťaženie spotrebiča núti kompresor pracovať dlhšie. Potraviny, ktoré sa zmrazujú veľmi pomaly, strácajú na kvalite alebo sa môžu skaziť.
- Uistite sa, že potraviny sú dobre zabalené. Pred vložením do spotrebiča ich utrite, znížite tak tvorbu námrazy v spotrebiči.
- Vnútrotný priestor spotrebiča by ste nemali vykladať hliníkovou fóliou, voskovým papierom alebo papierovými utierkami. Tieto materiály narúšajú cirkuláciu studeného vzduchu a spotrebič tak pracuje menej efektívne.
- Potraviny usporiadajte a označte, aby ste ich potom ľahko našli a nenechávali dvierka spotrebiča dlho otvorené. Vyberte čo najviac položiek naraz a zatvorte dvierka čo najskôr.

Každodenné používanie

Aby sa zabránilo kontaminácii potravín, rešpektujte prosím nasledujúce inštrukcie:

- Dlhodobé otváranie dverí môže spôsobiť výrazný nárast teploty v priestore spotrebiča.
- Pravidelne čistite povrchy, ktoré môžu prísť do styku s potravinami a prístupné odvodňovacie systémy.
- Nádoby na vodu vyčistite, ak neboli používané dlhšie ako 48 hodín; prepláchnite vodu ak nie je voda odobraná niekoľko dní.
- Surové mäso a ryby skladujte vo vhodných nádobách v chladničke, by nedochádzalo ku kontaktu s inými potravinami alebo na ne nepadali kvapky.
- Dvojhviezdičkové priestory pre mrazené potraviny (ak sa uvádzajú v sú vhodné na skladovanie predmrazených potravín, skladovanie alebo výrobu zmrzliny a výrobu kociek ľadu.
- Jedno, dvoj a trojhviezdičkové priestory nie sú vhodné na mrazenie čerstvých potravín.
- Ak sa spotrebič nechá prázdný dlhý čas, vypnite ho, odmrzte, vyčistite, vysušte a nechajte dvierka otvorené, aby sa zabránilo tvorbe plesní vo vnútri spotrebiča.

Umiestnite rôzne potraviny do rôznych priehradiek podľa nižšie uvedenej tabuľky

Zásuvka v mrazničke	<ul style="list-style-type: none">• Potraviny na dlhodobé účely skladovanie• Spodná zásuvka / polica na surové mäso hydina, ryby.• Stredná zásuvka / polica na mrazenú zeleninu, hranolky.• Horná zásuvka / polica na zmrzlinu, mrazené ovocie, mrazené pečené tovary.
---------------------	---

Pokyny ku skladovaniu

Rešpektujte prosím nasledujúce pokyny , aby nedošlo ku kontaminácii potravín

- Dlhé otváranie dvierok môže spôsobiť výrazné zvýšenie teploty v oddieloch spotrebiča.
- Pravidelne čistite povrchy , ktoré môžu prísť do styku s potravinami a prístupnými drenážnymi systémami .
- Surové mäso a ryby umiestnite do vhodných nádob v chladničke, aby sa nedostali do kontaktu s inými potravinami ani na ne nekvapkala.
- **Dvojhviezdičkové priestory pre mrazené potraviny sú vhodné pre skladovanie vopred zmrazených potravín , skladovanie alebo výrobu zmrzliny a výrobu kociek ľadu.
- *Jedno -, dvoch** - a trojhviezdičkové ***priestory nie sú vhodné pre zmrazovanie čerstvých potravín.

Č.	TYP priestoru	Cieľová teplota skladovania [°C]	Vhodné potraviny
1	Chladnička	+2 ~ +8	Vajcia, varené pokrmy, balené potraviny, ovocie a zelenina, mliečne výrobky, koláče, nápoje a iné potraviny, ktoré nie sú vhodné na mrazenie.
2	(***)*- Mraznička	≤ -18	Morské plody (ryby, krevety, mäkkýše), čerstvé výrobky zo sladkovodných rýb a mäsové výrobky (odporúčaná doba sú 3 mesiace, čím je doba skladovania dlhšia, tým je horšia chuť a nutričné hodnoty), vhodné pre čerstvé zmrazené potraviny.
3	***- Mraznička	≤ -18	Morské plody (ryby, krevety, mäkkýše), čerstvé výrobky zo sladkovodných rýb a mäsové výrobky (odporúčaná doba sú 3 mesiace, čím je doba skladovania dlhšia, tým je horšia chuť a nutričné hodnoty), vhodné pre čerstvé zmrazené potraviny.
4	** - Mraznička	≤ -12	Morské plody (ryby, krevety, mäkkýše), čerstvé výrobky zo sladkovodných rýb a mäsové výrobky (odporúčaná doba sú 2 mesiace, čím je doba skladovania dlhšia, tým je horšia chuť a nutričné hodnoty), nie je vhodné pre čerstvé zmrazené potraviny.
5	*- Mraznička	≤ -6	Morské plody (ryby, krevety, mäkkýše), čerstvé výrobky zo sladkovodných rýb a mäsové výrobky (odporúčaná doba je 1 mesiac, čím je doba skladovania dlhšia, tým je horšia chuť a nutričné hodnoty), nie je vhodné pre čerstvé zmrazené potraviny.
6	0 - hviezdičiek	-6 ~ 0	Čerstvé bravčové mäso, hovädzie mäso, ryby, kuracie mäso, niektoré balené spracované potraviny atď. (Odporúča sa konzumovať v ten istý deň, pokiaľ možno neskladovať dlhšie ako 3 dni). Čiastočne zabalené spracované potraviny (nezamfrazujúce potraviny)

7	Chladienie	-2 ~ +3	Čerstvé/mrazené bravčové mäso, hovädzie mäso, kuracie mäso, čerstvé výrobky zo sladkovodných rýb, atď. (7 dní pri teplote pod 0 °C a pri teplote nad 0 °C sa odporúča konzumovať v ten istý deň, pokiaľ možno neskladovať dlhšie ako 2 dni). Morské plody (pri teplote pod 0 °C skladovať 15 dní, neodporúča sa skladovať pri teplote nad 0 °C).
8	Čerstvé potraviny	0 ~ +4	Čerstvé bravčové mäso, hovädzie mäso, ryby, kuracie mäso, varené potraviny, atď. (Odporúča sa konzumovať v ten istý deň, pokiaľ možno neskladovať dlhšie ako 3 dni).
9	Víno	+5 ~ +20	Červené víno, biele víno, šumivé víno atď.

Poznámka: Uchovávajúte rôzne potraviny podľa priestorov alebo cieľovej teploty skladovania zakúpených výrobkov.

- Ak necháte chladiaci spotrebič dlhší čas prázdny, vypnite ho, odmrázte, vyčistite, vysušte a nechajte dvierka otvorené, aby ste tak zabránili tvorbe plesní v spotrebiči.

ČASŤ 11: INFORMAČNÝ LIST

Informačný list

PHILCO 

DELEGOVANÉ NARIADENIE KOMISIE (EÚ) 2019/2016

Názov alebo ochranná známka výrobcu: PHILCO

Adresa výrobcu: Černokostelecká 2111, 10000 Praha, CZ

Identifikačná značka modelu: PTF 862

Typ chladiaceho zariadenia: Mraznička

Spotrebič s nízkym hlukom:	Nie	Typ spotrebiča:	voľne stojaci
----------------------------	-----	-----------------	---------------

Zariadenie na skladovanie vína:	Nie	Ostatné chladiace spotrebiče	Nie
---------------------------------	-----	------------------------------	-----

Základné špecifikácie:

Parameter	Hodnota	Parameter	Hodnota
Rozmery v mm	Výška	Celkový objem (dm ³ alebo l)	88
	Šírka		
	Hĺbka		
Index energetickej účinnosti (EEI)	99	Trieda energetickej účinnosti*	E
Akustický zvuk emisie hluku (dB(A) re 1 pW)	39	Trieda akustických emisií hluku	C
Ročná spotreba energie (kWh/rok)	165	Klimatická trieda:	SN/ST
Minimálna okolitá teplota (° C), pre ktorú je chladiace zariadenie vhodné	10	Maximálna okolitá teplota (° C), pre ktorú je chladiace zariadenie je vhodné	38
Nastavenie spotrebiča na zimu	Nie		

Špecifikácia priestoru

Typ priestoru	Parametre a hodnoty chladiaceho priestoru			
	Objem spotrebiča (dm ³ alebo l)	Odporúčané nastavenie teploty pre optimalizované skladovanie potravín (° C)	Mraziaca kapacita (kg/24h)	Typ odmrazovania: (auto-odmrazovanie = A manuálne odmrazovanie = M)
Komora/špajza	Nie	-	-	-
Skladovanie vína	Nie	-	-	-
Pivničný priestor	Nie	-	-	-
Čerstvé potraviny	Nie	-	-	-
Mraziaci priestor	Nie	-	-	-
0-hviezdičiek alebo výrobnik ľadu	Nie	-	-	-

1-hviezdička	Nie	-	-	-	-
2-hviezdičky	Nie	-	-	-	-
3-hviezdičky	Nie	-	-	-	-
4-hviezdičky	Áno	88	-	5	M
2-hviezdičkový priestor	Nie	-	-	-	-
Zásuvka s meniacou sa teplotou	Nie	-	-	-	-
4-hviezdičkový priestor					
Funkcia rýchleho zmrazenia			Nie		
Parametre zdroja svetla:					
Typ svetelného zdroja			-		
Trieda energetickej účinnosti			-		
Minimálna doba trvania záruky ponúkanej výrobcom: 24 mesiacov					
Dodatočné informácie:					
Webový odkaz na web výrobcu, kde sú informácie uvedené v bode 4 (a) prílohy nariadenia Komisie (EÚ) 2019/2022 nájdené: www.philco.cz					

* A (najvyššia účinnosť) až G (najnižšia účinnosť)

TECHNICKÉ INFORMÁCIE

Technické informácie sa nachádzajú na typovom štítku na vnútornej strane spotrebiča a na energetickom štítku. QR kód, na dodanom energetickom štítku, obsahuje odkaz na registráciu spotrebiča v databáze EÚ Eprel.

Uchovajte si energetický štítok, návod na použitie, spolu s ďalšími dokumentami dodanými s prístrojom

INFORMÁCIE O TESTOVANÍ

Dodané zariadenie je v súlade s EcoDesign a EN62552. Požiadavky na prístup vzduchu pre správnu prevádzku prístroja, minimálna vzdialenosť od steny a rozmery prístroja, sú súčasťou tohto návodu. V prípade ďalších otázok sa obráťte na výrobcu

STAROSTLIVOSŤ O ZÁKAZNÍKA A SERVIS

Vždy používajte iba originálne náhradné diely.

Pri kontaktovaní nášho autorizovaného servisu majte k dispozícii modelové označenie, sériové číslo a popis chyby.

Pre stiahnutie dokumentov navštívte www.philco.cz

Pre nahlásenie závady a získanie ďalších servisných informácií navštívte <https://philco.cz/podpora-a-servis>

Zmeny vyhradené bez predchádzajúceho upozornenia

POKYNY A INFORMÁCIE TÝKAJÚCE SA LIKVIDÁCIE POUŽITÝCH OBALOVÝCH MATERIÁLOV

Obalové materiály zlikvidujte na verejnom mieste pre likvidáciu odpadu.

LIKVIDÁCIA POUŽITÝCH ELEKTRICKÝCH A ELEKTRONICKÝCH SPOTREBIČOV



Význam symbolu na výrobku, jeho príslušenstve alebo obale znamená, že s týmto výrobkom nesmie byť zaobchádzané ako s komunálnym odpadom. Tento výrobok zlikviduje na príslušnom zbernom mieste pre recykláciu odpadu z elektrických a elektronických zariadení. Popríklad je možné v niektorých štátoch Európskej únie alebo iných európskych štátoch vrátiť svoje výrobky miestnemu predajcovi, v prípade kúpy podobného nového výrobku. Správna likvidácia tohto výrobku pomôže ušetriť cenné prírodné zdroje a pomôcť pri prevencii prípadného negatívneho vplyvu na životné prostredie a ľudské zdravie, ku ktorému by mohlo dôjsť v dôsledku nesprávnej likvidácie odpadu. Podrobnejšie informácie získate od miestneho úradu alebo v najbližšom stredisku pre zber odpadu. Nesprávna likvidácia tohto typu odpadu môže podliehať vnútroštátnym predpisom o pokutách.

Pre podnikateľské subjekty v Európskej únii

Ak chcete zlikvidovať elektrické alebo elektronické zariadenie, vyžiadať si potrebné informácie od svojho predajcu alebo dodávateľa.

Likvidácia v iných štátoch mimo Európskej únie

Ak chcete zlikvidovať tento výrobok, vyžiadať si nevyhnutné informácie o správnom spôsobe likvidácie od miestnych úradov alebo svojho predajcu.



Tento výrobok spĺňa všetky základné požiadavky nariadenia EÚ, ktoré sa naň vzťahujú.

Zmeny v texte, dizajne a technických údajoch sa môžu vyskytnúť bez predchádzajúceho upozornenia a vyhradujeme si právo vykonať tieto zmeny.



VAROVANIE! POČAS POUŽÍVANIA, SERVISU A LIKVIDÁCIA VENUJTE POZORNOSŤ SYMBOLU PODOBNÉMU NA ĽAVEJ STRANE, KTORÝ JE UMIESTNENÝ NA ZADNEJ STRANE SPOTREBIČA (ZADNÝ PANEL ALEBO KOMPRESOR) A SO ŽLTOU ALEBO ORANŽOVOU FARBOU.



JE TO RIZIKO POŽIARNEHO VAROVNÉHO SYMBOLU. SÚ TU HORĽAVÉ MATERIÁLY POTRUBIA A KOMPRESOR. BUĎTE ĎALEKO OD ZDROJA OHŇA POČAS POUŽÍVANIA, OBSLUHY SPOTREBIČA A LIKVIDÁCIE.

Manufacturer/Importer:
Fast ČR, a.s.
Praha 10, Černokostecká 2111
CZ-10000; CZECH REPUBLIC

PHILCO[®] 

**is a registered trademark used under license from
Electrolux Home Products., Inc.**