

# CHLADNIČKA

## POUŽÍVATEĽSKÁ PRÍRUČKA

**PHILCO**



*Famous for Quality the World Over*

**PSB 452**

**Vážený zákazník,**  
**ďakujeme vám za kúpu produktu značky PHILCO. Aby vám váš spotrebič dobre slúžil, prečítajte si,**  
**prosím, pozorne všetky pokyny v tejto používateľskej príručke.**

# OBSAH

ČASŤ 1: DÔLEŽITÉ BEZPEČNOSTNÉ POKYNY .....	2
ČASŤ 2: POKYNY NA INŠTALÁCIU .....	2
ČASŤ 3: BEZPEČNOSTNÉ OPATRENIA .....	3
ČASŤ 4: POKYNY NA POUŽÍVANIE .....	4
ČASŤ 5: POPIS VÝROBKU.....	5
ČASŤ 6: ČOHO SA VYVAROVAŤ .....	5
ČASŤ 7: ÚDRŽBA .....	6
ČASŤ 8: NASLEDUJÚCE PRÍPADY NEZNAMENAJÚ PORUCHU .....	6
ČASŤ 9: POSTUP PRI ZISŤOVANÍ PORUCHY .....	7
ČASŤ 10: KARTA INFORMAČNÝCH ÚDAJOV .....	9
ČASŤ 11: LIKVIDÁCIA.....	10

## ČASŤ 1: DÔLEŽITÉ BEZPEČNOSTNÉ POKYNY

### POĎAKOVANIE

Ďakujeme vám za kúpu nášho produktu. Veríme, že budete spokojní s množstvom jeho funkcií a predností. Pred použitím výrobku si pozorne prečítajte túto používateľskú príručku. Používateľskú príručku si uložte na bezpečnom mieste na budúce použitie. Zaistite, aby sa s touto príručkou dobre oboznámili aj ďalšie osoby, ktoré budú tento produkt používať.

### Úvod

- Tento spotrebič je určený na použitie v domácnostiach.

Tento typ chladničky je vhodný najmä na chladenie a uchovávanie potravín, napr. ovocia a nápojov. Je výhodný pre svoje malé rozmery, hmotnosť, spotrebu energie a jednoduché používanie.

## ČASŤ 2: POKYNY NA INŠTALÁCIU

1. Chladničku nenakláňajte pri sťahovaní viac než 45° od zvislej polohy. A nevyvíjajte žiadnu silu na časti ako kondenzátor a dvere, aby sa chladnička nedeformovala, pretože to môže ovplyvniť jej výkon.
2. Zaistite, aby chladnička mala dostatok priestoru na riadnu prevádzku.
3. Neinštalujte ju v mieste s vysokou teplotou alebo vlhkosťou, aby sa nezničila alebo nepoškodila vlhkosťou a koróziou.

## ČASŤ 3: BEZPEČNOSTNÉ OPATRENIA

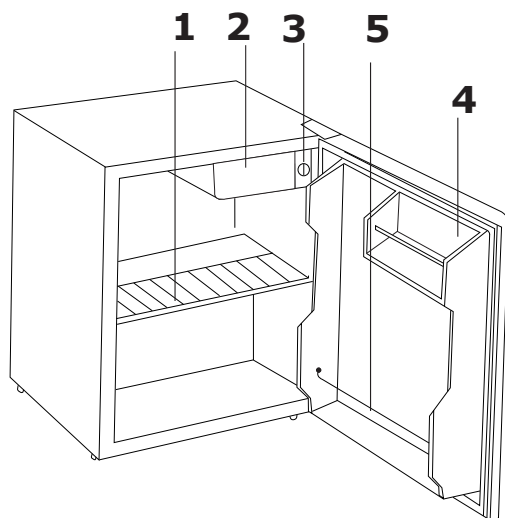
1. Pred pripojením k sieti skontrolujte elektrické napätie, či je zhodné s menovitým napätím spotrebiča. Zástrčka by mala byť pripojená do samostatnej zásuvky, rozvodka môže spôsobiť prehriatie zásuvky.
2. Neskladujte v chladničke horľavé materiály, ako sú éter, benzín, LPG, lepidlá a pod.
3. Nestriekajte na chladničku vodu, môže to mať za následok poruchu alebo úraz elektrickým prúdom.
4. Ak z nádoby uniká plyn. Neodpájajte ani nepripájajte zástrčku. Prípadná iskra by mohla vyvolať požiar.
5. Tento spotrebič nesmú používať osoby s obmedzenými fyzickými, zmyslovými alebo duševnými schopnosťami (vrátane detí), alebo osoby s nedostatkom skúseností a znalostí, ak nie sú pod dozorom alebo ak nedostali pokyny na používanie spotrebiča od osoby zodpovednej za ich bezpečnosť.
6. Deti musia byť neustále pod dozorom, aby sa s týmto spotrebičom nehrali.

7. Ak sa poškodí napájací kábel, musí ho vymeniť výrobca, jeho servisný technik alebo podobne kvalifikovaná osoba, aby sa vylúčilo akékoľvek nebezpečenstvo.
8. Neblokujte vetracie otvory v kryte spotrebiča alebo, v prípade vstavania spotrebiča, v kuchynskej linke.
9. Proces odmrazovania sa nesnažte urýchliť žiadnymi mechanickými či inými pomôckami okrem tých, ktoré sú odporúčané výrobcom.
10. Nesmiete poškodiť chladiaci okruh.
11. Vnútri skladovacích priestorov tohto spotrebiča nepoužívajte elektrické zariadenia, ak tak priamo neodporúča výrobca.
12. Vnútri tohto spotrebiča neskladujte výbušné látky, ako napríklad spreje s horľavým obsahom.

## ČASŤ 4: POKYNY NA POUŽÍVANIE

1. Pri prvom uvádzaní do prevádzky chladničku nechajte bežať bez toho, aby ste do nej uložili nejaké potraviny, kým sa automaticky nezastaví na požadovanej teplote. Obvykle to trvá 2 alebo 3 hodiny. Potom nastavte ovládač termostatu do požadovanej polohy a uložte do chladničky potraviny.
2. Teplotu v chladničke môžete regulovať pomocou gombíka termostatu. Pre bežnú prevádzku je najvhodnejšie nastaviť termostat do strednej polohy.
3. Odmrazte mraziaci priestor, keď vrstva námrazy na povrchu výparníka dosiahne 3 alebo 4 mm. Pri odmrazovaní vyberte všetky potraviny a nastavte termostat do polohy „OFF“ (vypnuté). Položte odkvapkávaciu vaničku pod výparník, aby do nej stekala roztopená námraza. Po roztopení námrazy vodu vylejte a vysušte vnútro chladničky. Chladničku je možné opäť spustiť otočením termostatu na požadované nastavenie.

## ČASŤ 5: POPIS VÝROBKU



1. Úložné police
2. Chladiaca priehradka
3. Regulátor teploty
4. Variabilný úložný box
5. Držiak na fľaše

## ČASŤ 6: ČOHO SA VYVAROVAŤ

1. Čím väčšie množstvo potravín do chladničky vložíte a čím dlhšie a častejšie otvárate dvere, tým väčšia je spotreba elektrickej energie. Toto dokonca môže mať za následok poruchu.
2. Nedávajte na hornú dosku predmety, ktoré sú príliš ťažké, špicaté alebo spôsobujú koróziu.
3. Medzi opakovaným zapojením zástrčky do zásuvky dodržte odmlku minimálne desať minút.
4. Neskladujte nápoje vo fľašiach v mraziacom boxe, aby nepopraskali a nepoškodili chladničku.
5. Pri výpadku dodávky elektriny otvárajte dvere čo najmenej.
6. Pri odmrazovaní nikdy nepoužívajte ostré alebo kovové predmety na odstraňovanie námrazy z povrchu výparníka, pretože tým môžete výparník zničiť.
7. Na potraviny a nádoby v mraziacom boxe nesiahajte mokrymi rukami, aby vám k nim neprizrli.

## ČASŤ 7: ÚDRŽBA

1. Pri čistení chladničky vyťahnite zástrčku napájacieho kábla, vytrite ju starostlivo látkou namočenou v prírodnom čistiacom prostriedku a potom ju utrite čistou vodou. Abrazívny čistiaci prášok, alkalické čistiace prostriedky, chemické utierky, riedidlá, alkohol, kyslé produkty z petroleja a horúca voda nie sú vhodné na čistenie chladničky. Tieto môžu poškodiť náter a plastové diely.
2. Tesnenie dverí sa môže ľahko zašpiniť a zaniest, preto ich pravidelne čistite.
3. Ak chladničku nebudete dlho používať, vyťahnite zástrčku, vyčistite a vysušte mraziaci box, potom dvere dobre uzavrite.

## ČASŤ 8: NASLEDUJÚCE PRÍPADY NEZNAMENAJÚ PORUCHU

1. Zvuk tečúcej vody:  
Zvuk tečúcej vody je počuť počas normálnej prevádzky.
2. Kondenzácia na vonkajšom povrchu:  
Kondenzácia na vonkajšom povrchu je v podmienkach vysokej vlhkosti normálna. Môžete ju skrátka sami utrieť.
3. Po spustení chladničky trvá určitý čas, než sa ochladí priestor mrazičky alebo chladničky: Ak je teplota týchto dvoch priestorov vyššia počas prevádzky chladničky, trvá určitý čas, než sa teplota týchto dvoch priestorov ochladí. Ak je teplota okolia vysoká, trvá ochladenie priestoru takisto dlhší čas.
4. Povrch kompresora sa zahrieva:  
Povrch kompresora sa počas normálnej prevádzky zahrieva. Nedotýkajte sa ho rukami.



## ČASŤ 9: POSTUP PRI ZIŠŤOVANÍ PORUCHY

Ak nastane akákoľvek porucha, skontrolujte a odstráňte ju postupmi popísanými v nasledujúcej tabuľke.

Prejav	Kontrola
Nechladí	Nie je prerušená dodávka elektriny? Je napätie normálne? Má zásuvka poistku? Je zástrčka riadne zastrčená?
Nedostatočné chladenie	Je ovládač termostatu nastavený do správnej polohy? Je okolo chladničky požadovaná medzera? Neotvárali ste príliš často alebo príliš dlho dvierka? Nie je chladnička vystavená priamemu slnečnému žiareniu alebo umiestnená blízko zdrojov tepla? Nenachádza sa v nej príliš mnoho potravín? Alebo nie sú príliš horúce?
Zmrazené potraviny v priestore chladničky	Je ovládač termostatu nastavený do správnej polohy? Nie sú potraviny v chladničke príliš napchaté?
Hluk	Stojí chladnička stabilne? Nedošlo k nárazu nejakého predmetu do chladničky?
Kompresor sa nezastavuje automaticky	Nedali ste do chladničky príliš mnoho potravín naraz? Neotvárali ste dvierka príliš často alebo príliš dlho?

Ak predchádzajúce postupy nepriniesli nápravu, spojte sa, prosím, s našim servisným oddelením a vyžiadajte si bez prítahov pomoc.

**VAROVANIE:**

1. *Nebezpečenstvo uväznenia detí. Skôr ako starú chladničku alebo mrazničku vyhodíte:*
  - *Odmontujte dvierka.*
  - *Nechajte police na mieste, aby deti nemohli vliezť dovnútra.*
2. *Nepoužívajte predlžovací kábel.*

**CHLADIACE ZARIADENIE NA DOMÁCE POUŽITIE**

*Snažte sa neotvárať dvere príliš často, najmä za vlhkého a horúceho počasia. Keď už dvere otvoríte, zavrite ich čo najskôr.*

*Občas skontrolujte, či je vetranie spotrebiča dostatočné (zodpovedajúca cirkulácia vzduchu za spotrebičom).*

*Pri chladiacich spotrebičoch pre domácnosti nastavte za normálnych teplotných podmienok termostat do strednej polohy.*

*Skôr ako chladničku naplníte balíčkami čerstvých potravín, uistite sa, že ich teplota nepresahuje teplotu okolia.*

*Vrstva ľadu a námrazy zvyšuje spotrebu energie, odmrazujte teda hneď ako je vrstva 3 – 5 mm hrubá.*

*V prípade vonkajšieho kondenzátora musí byť zadná stena vždy čistá, zbavená prachu alebo iných nečistôt.*

*Dodržujte pokyny uvedené v kapitole inštalácie, inak bude spotreba energie podstatne vyššia.*

# ČASŤ 10: KARTA INFORMAČNÝCH ÚDAJOV

KARTA INFORMAČNÝCH ÚDAJOV: Philco

Značka Philco: **PHILCO** 

Značka	Philco
Identifikácia modelu	PSB 452
Typ spotrebiča 3)	1
Trieda energet. účinnosti (A... nízka spotreba el. energie až G... vysoká spotreba el. energie)	A++
Spotreba energie za 365 dní 1) kWh	84
Úžitkový objem celkovo: l	45,5
z toho: objem chladiacej časti l	45
z toho: objem mraziacej časti l	0,5
Hviezdičkové označenie mraziaceho priestoru	-
Beznámrazový	Priestor pre mrazenie a chladenie
Doba skladovania pri vypnutí (doba nábehu teploty) [h]	-
Mraziaca kapacita kg/24 h	-
Klimatická trieda 2)	ST/N
Napätie	220 – 240 V/50 Hz
Hlučnosť 4) dB (re 1pW)	42
Rozmery cm (v × š × h)	49,2 × 47,2 × 45
Hmotnosť kg	17
Vstavaný spotrebič	NIE

- 1) Spotreba energie v kWh/rok založená na výsledkoch normalizovanej skúšky v priebehu 24 hod. Skutočná spotreba energie závisí od spôsobu použitia a umiestnenia spotrebiča.
- 2) SN: okolitá teplota od +10 °C do +32 °C  
ST: okolitá teplota od +18 °C do +38 °C  
N: okolitá teplota od +16 °C do +32 °C
- 3) 1 = Chladnička bez priestorov s nízkou teplotou  
7 = Chladnička/mrazička s priestormi s nízkou teplotou \*(\*\*\*)  
8 = Skriňová mrazička
- 4) Hlučnosť podľa európskej normy EN 60704.

# ČASŤ 11: LIKVIDÁCIA

## POKYNY A INFORMÁCIE PRE LIKVIDÁCIU VYRADENÝCH OBALOVÝCH MATERIÁLOV

Obalový materiál odovzdajte na likvidáciu do zberného dvora.

## LIKVIDÁCIA VYRADENÝCH ELEKTRICKÝCH A ELEKTRONICKÝCH ZARIADENÍ



Tento symbol umiestnený na produkte, príslušenstve alebo obale upozorňuje na to, že s produktom sa nesmie nakladať ako s bežným domovým odpadom. Zlikvidujte, prosím, tento produkt v zbernom dvore určenom na recykláciu elektrických a elektronických zariadení. V niektorých štátoch Európskej únie alebo v niektorých európskych krajinách môžete pri nákupe ekvivalentného nového produktu vrátiť vaše produkty miestnemu predajcovi. Riadnou likvidáciou tohto produktu pomáhate chrániť cenné prírodné zdroje a predchádzať možným negatívnym dopadom na životné prostredie a ľudské zdravie, ku ktorým by mohlo dôjsť v dôsledku nesprávnej likvidácie odpadu. Ďalšie podrobnosti vám poskytnú miestne úrady alebo najbližší zberný dvor na likvidáciu odpadu. Nesprávna likvidácia tohto typu odpadu môže byť predmetom udelenia pokuty zo zákona.

### Pre firmy v Európskej únii

Ak chcete likvidovať elektrické alebo elektronické zariadenie, požiadajte vášho predajcu alebo dodávateľa o nevyhnutné informácie.

### Likvidácia v krajinách mimo Európskej únie

Ak chcete tento produkt zlikvidovať, požiadajte o nevyhnutné informácie o správnom spôsobe likvidácie ministerstvo alebo vášho predajcu.



Tento produkt spĺňa všetky príslušné základné regulačné požiadavky EÚ.

Text, dizajn a technické údaje sa môžu zmeniť bez predchádzajúceho upozornenia a vyhradzuje si právo na vykonávanie týchto zmien.

Pôvodná verzia je v češtine.

Adresa výrobcu: PHILCO, Praha 10, Černokostelecká 2111, CZ-10000; ČESKÁ REPUBLIKA



Manufacturer/  
Výrobce/Výrobca:  
FAST ČR, a.s.  
Černokostecká 1621  
CZ-251 01 Říčany

**PHILCO**<sup>®</sup> 

**is a registered trademark used under license from  
Electrolux International Company, U.S.A.**