

**CHLADNIČKA
S MRAZNIČKOU
POUŽÍVATEĽSKÁ PRÍRUČKA**

PHILCO



Famous for Quality the World Over

PC 1801

Vážený zákazník,

ďakujeme vám za kúpu produktu značky PHILCO. Aby vám váš spotrebič dobre slúžil, prečítajte si, prosím, pozorne všetky pokyny v tejto používateľskej príručke.

OBSAH

ČASŤ 1: BEZPEČNOSTNÉ VAROVANIA	2
ČASŤ 2: POPIS SPOTREBIČA	3
ČASŤ 3: INŠTALÁCIA	4
ČASŤ 4: POUŽÍVANIE SPOTREBIČA	10
ČASŤ 5: RIEŠENIE PROBLÉMOV	12
ČASŤ 6: KARTA INFORMAČNÝCH ÚDAJOV	13
ČASŤ 7: LIKVIDÁCIA	14

ČASŤ 1: BEZPEČNOSTNÉ VAROVANIA

Vážený zákazník

Ďakujeme, že ste si kúpili túto chladničku s mrazničkou. Aby vám vaša nová chladnička s mrazničkou čo najlepšie slúžila, prečítajte si, prosím, všetky pokyny v tomto návode.

Zaistite riadnu likvidáciu obalového materiálu v súlade s aktuálnymi požiadavkami na životné prostredie.

Informácie o bezpečnej likvidácii vašej starej chladničky s mrazničkou vám podá miestny spracovateľ odpadu. Tento spotrebič je dovolené používať iba na určené účely.

UPOZORNENIE:

Tento spotrebič nie je určený na to, aby ho používali malé deti alebo nemožné osoby bez príslušného dozoru.

Malé deti vždy strážte, aby sa s týmto spotrebičom nehrali.

Všeobecné

Tento typ chladničky s mrazničkou je široko používaný v miestach, ako sú hotely, kancelárie, študentské internáty a domy. Je vhodný najmä na chladenie a skladovanie potravín, ako napríklad ovocia a nápojov. Je výhodný vďaka svojej malej veľkosti, nízkej hmotnosti, nízkej spotrebe energie a jednoduchému používaniu.

VAROVANIE

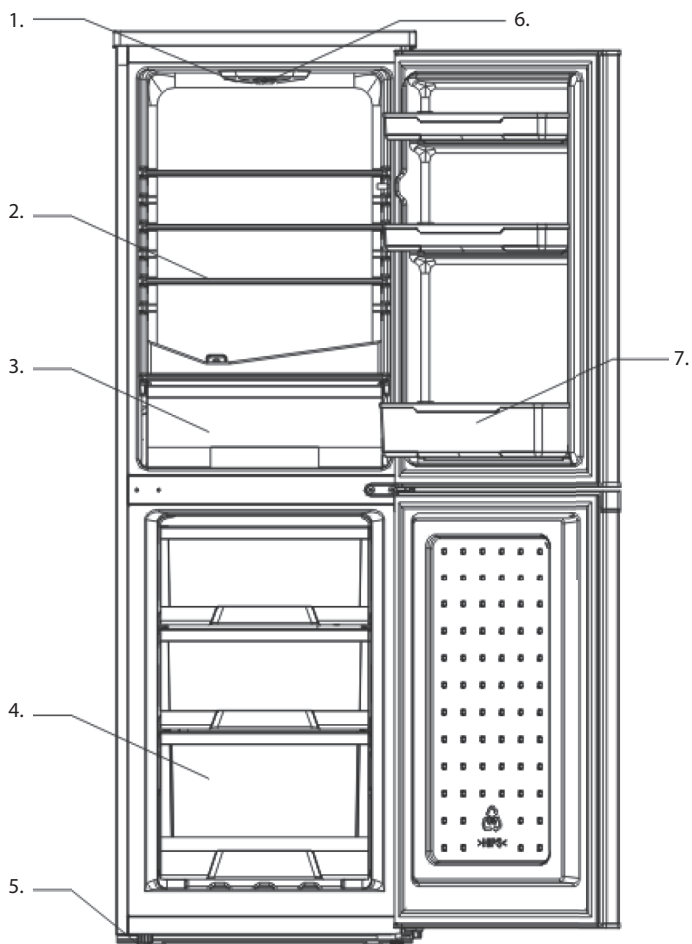


Upozornenie: Nebezpečenstvo požiaru

Odporúčania

1. VAROVANIE: Neblokujte vetracie otvory v kryte spotrebiča alebo, v prípade vstavania spotrebiča, v kuchynskej linke.
2. VAROVANIE: Proces odmrazovania sa nesnažte urýchliť žiadnymi mechanickými či inými pomôckami okrem tých, ktoré sú odporúčané výrobcom.
3. VAROVANIE: Nepoškodzujte chladiaci obvod.
4. VAROVANIE: Vnútri úložných priestorov tohto spotrebiča nepoužívajte elektrické zariadenia, ak tak nie je priamo neodporúča výrobca.
5. Spotrebič musí byť po použití a pred údržbou vykonávanou používateľom odpojený od elektrickej siete.
6. Tento spotrebič nesmú používať osoby s obmedzenými fyzickými, zmyslovými alebo duševnými schopnosťami (vrátane detí), alebo osoby s nedostatkom skúseností a znalostí, ak nie sú pod dozorom alebo ak nedostali pokyny na používanie spotrebiča od osoby zodpovednej za ich bezpečnosť.
7. Deti musia byť neustále pod dozorom, aby sa s týmto spotrebičom nehrali.
8. Ak dôjde k poškodeniu sieťového kábla, musí ho vymeniť výrobca, jeho servisný technik alebo podobne kvalifikovaná osoba, aby sa vylúčilo akékoľvek nebezpečenstvo.
9. Túto chladničku s mrazničkou zlikvidujte v súlade s miestnou legislatívou, pretože obsahuje horľavý plynaci a chladiace médium.
10. Spotrebič zlikvidujte podľa miestnych nariadení o likvidácii spotrebičov obsahujúcich horľavé chladiace médium a plynaci plyn. Skôr ako spotrebič vyradíte, demontujte dvierka, aby ste predišli prípadnému uviaznutiu dieťaťa vnútri spotrebiča.
11. Ak dôjde k poškodeniu LED žiarovky, musí ju vymeniť výrobca.
12. VAROVANIE: Vnútri úložných priestorov tohto spotrebiča nepoužívajte elektrické zariadenia, ak tak nie je priamo neodporúča výrobca.

ČASŤ 2: POPIS SPOTREBIČA



1. LED svetidlo
2. Sklenená polica
3. Zásuvka na ovocie a zeleninu
4. Zásuvky mrazničky
5. Nastaviteľná nôžka
6. Termostat
7. Priehradka chladničky

ČASŤ 3: INŠTALÁCIA

Vybalenie vašej chladničky s mrazničkou

VAROVANIE:

Premiestňovať túto chladničku s mrazničkou musia minimálne dve osoby. Inak môže dôjsť k zraneniu.

Pred použitím odstráňte z tejto chladničky s mrazničkou pásku a štítky (okrem typového štítku).

Prípadné zvyšky pásky alebo lepidla odstráňte rýchlym trením prstom po danej ploche.

Zvyšky pásky alebo lepidla môžete taktiež ľahko odstrániť trením daného miesta prstami s malým množstvom tekutého prostriedku na umývanie riadu. Omyte teplou vodou a osušte.

Na odstránenie pásky alebo lepidla nepoužívajte ostré predmety, alkohol, horľavé tekutiny ani čistiace prostriedky s brúsnyim účinkom. Tieto produkty by mohli poškodiť povrch vašej chladničky s mrazničkou.

Pri premiestňovaní túto chladničku s mrazničkou nenakláňajte pod uhlom väčším než 45°.

Čistenie pred použitím

Po odstránení všetkého obalového materiálu (najmä molitanu medzi vonkajším kondenzátorom a skrinkou) očistite vnútrajšok vašej chladničky s mrazničkou ešte pred jej použitím.

Priestorové požiadavky

Tento spotrebič je určený na použitie v domácnosti.

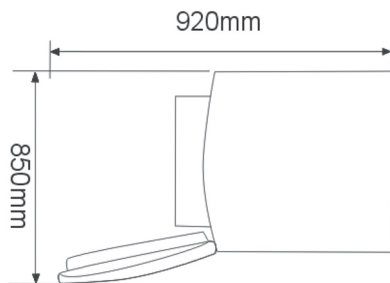
VAROVANIE:

Horľavé materiály a výpary, ako napríklad benzín, udržiajte v dostatočnej vzdialenosti od tejto chladničky s mrazničkou. Nedodržanie tohto opatrenia môže mať za následok smrť, výbuch, požiar alebo popáleniny.

Kvôli zaisteniu riadneho odvetrávania vašej chladničky s mrazničkou nechajte po jej bokoch 200 mm voľného miesta, medzi jej zadnou časťou a stenou tiež 200 mm voľného miesta a nad jej hornou časťou 300 mm voľného miesta.

Ak svoju chladničku s mrazničkou inštalujete vedľa pevnej steny, nechajte na strane so závesmi dverí chladničky dostatok miesta na ich voľné otváranie.

Nikdy neinštalujte chladničku s mrazničkou do blízkosti zdrojov tepla a tak, aby na ňu dopadalo priame slnečné svetlo
Rozmery chladničky sú uvedené na nasledujúcom obrázku.



Elektrické požiadavky

VAROVANIE:
NEODSTRAŇUJTE UZEMŇOVACÍ KONTAKT.
NEPOUŽÍVAJTE ADAPTÉR.
NEPOUŽÍVAJTE PREDLŽOVACÍ KÁBEL.

Nedodržanie týchto pokynov môže mať za následok smrť, požiar alebo úraz elektrickým prúdom.
Pred premiestnením tejto chladničky s mrazničkou do konečného miesta je dôležité sa uistiť, že máte k dispozícii správne elektrické pripojenie.

Odporúčaná metóda uzemnenia

Je vyžadovaný výhradne riadne uzemnený elektrický zdroj s poistkou 10 A a striedavým napätím 220 – 240 V/50 Hz. Odporúčame použiť samostatný obvod napájajúci iba tento spotrebič. Použite zásuvku, ktorú nie je možné vypnúť vypínačom ani iným spôsobom. Nepoužívajte predlžovací kábel.

POZNÁMKA:
Pred akoukoľvek inštaláciou túto chladničku s mrazničkou odpojte od zdroja elektrickej energie.
Po dokončení pripojte chladničku s mrazničkou k zdroju elektrickej energie a nastavte ovládače na požadované nastavenie.

Vyrovnanie

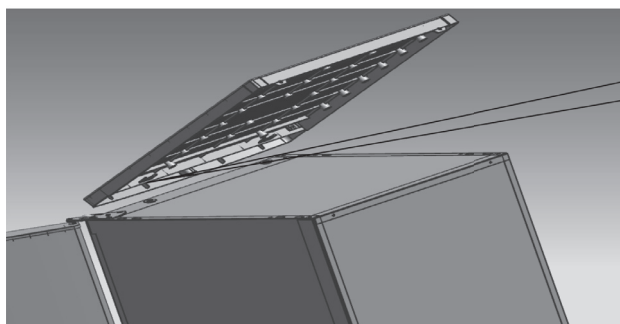
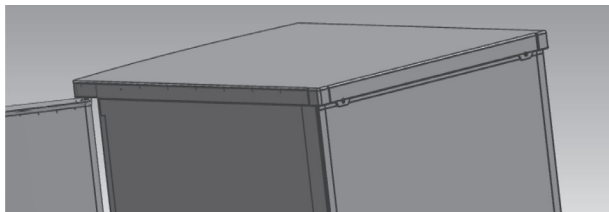
Ak chladničku s mrazničkou počas inštalácie nevyrovnáte, nemusia sa dvierka správne dovierať a tesnenie nemusí riadne tesniť, čo môže spôsobiť problémy s chladením, námrazou alebo vlhkosťou. Pre správnu funkciu je vyrovnanie chladničky s mrazničkou veľmi dôležité.

Chladničku s mrazničkou vyrovnáte otáčaním nastaviteľnej nožičky v smere hodinových ručičiek, čím zdvihnete danú stranu, alebo jej otáčaním proti smeru hodinových ručičiek, čím ju znížite.

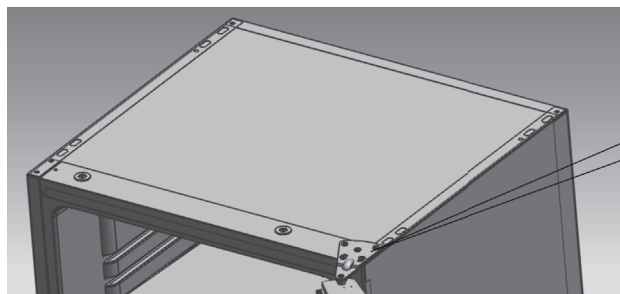
POZNÁMKA:
Požiadajte niekoho, aby vám chladničku s mrazničkou nadvihol a vyrovnávaciu nožičku tým odľahčil.
Uľahčíte tým nastavenie vyrovnávacej nožičky.

Postup pre obrátenie smeru otvárania dvierok chladničky s mrazničkou

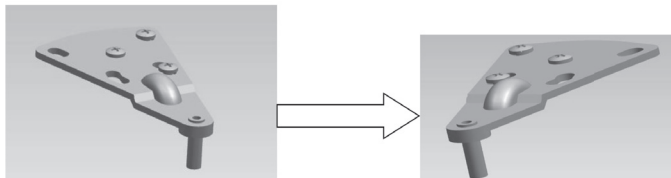
1. Pomocou plochého skrutkovača odstráňte dve západky. Potom pomocou krížového skrutkovača demontujte skrutky zaisťujúce horný kryt.



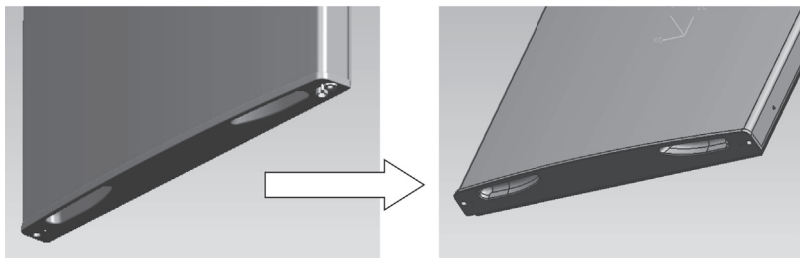
2. Pomocou krížového skrutkovača odstráňte skrutky zaisťujúce horný záves.



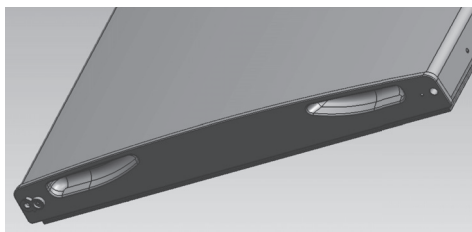
3. Premiestnite horný záves, obmedzovač horných dvierok a ložiskové puzdro dvierok na opačnú stranu.
A. Odstráňte maticu s puzdom. Vyberte podložku, potom premiestnite osi na druhú stranu a pripevnite.



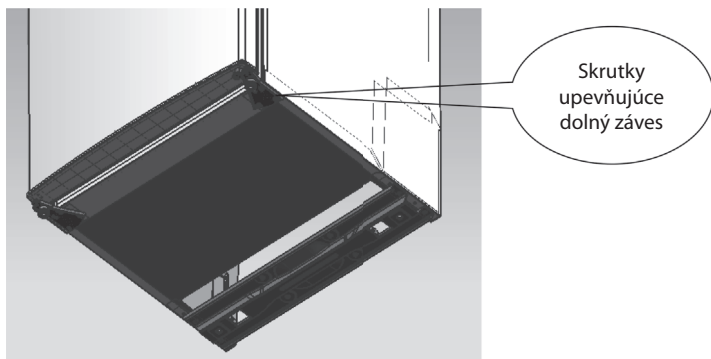
B. Odstráňte obmedzovač horných dvierok



C. Vyberte ďalší obmedzovač dvierok so skrutkou pripievňujúcou k dvierkam



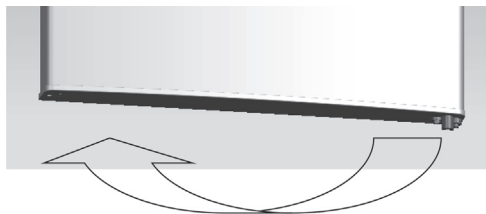
4. Pomocou krížového skrutkovača demontujte skrutky zaisťujúce dolný záves



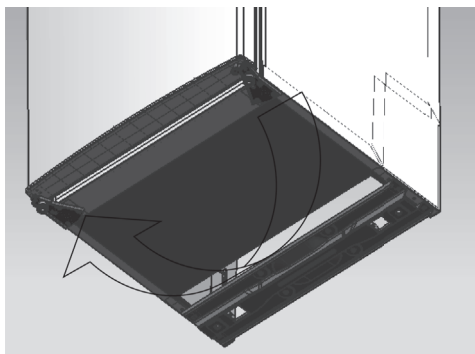
POZNÁMKA:

Túto chladničku s mrazničkou nenakláňajte pod uhlom väčším než 45°.

5. Vymeňte ložiskové puzdro a obmedzovač dolných dvierok



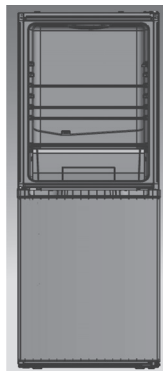
6. Premiestnite dolný záves na druhú stranu a potom ho pripevnite skrutkami.



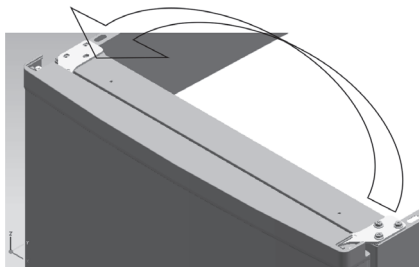
7. Vymeňte stredný záves



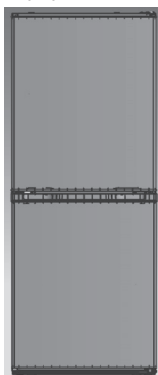
8. Nastavte správnu polohu dolných dvierok a pripevnite stredný záves.



9. Vymeňte horný záves



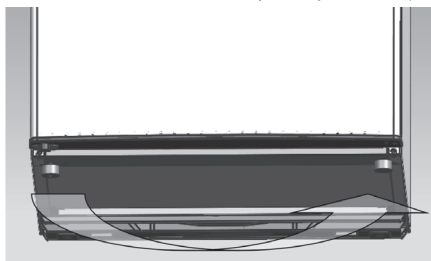
10. Nastavte správnu polohu horných dvierok a pripevnite horný záves a kryt.



11. Nainštalujte do správnej polohy štyri kryty skrutiek a dve západky.

- Zaisťte, aby bola chladnička odpojená od zdroja energie a prázdna.
- Nastavte obe vyrovnávacie nožičky do najvyššej polohy.
- Odporúčame požiadať niekoho o pomoc.

12. Premiestnite vyrovnávaciu nožičku na druhú stranu a vyrovnajte s ňou spotrebič



POZNÁMKA:

**Ak chcete dvierka odstrániť, je nutné spotrebič nakloniť dozadu.
Oprite spotrebič o niečo pevné, napr. stoličku, tesne pod horným panelom.
Spotrebič úplne nepoložte, pretože by ste mohli poškodiť chladiaci systém.**

ČASŤ 4: POUŽÍVANIE SPOTREBIČA

Aby vám vaša chladnička s mrazničkou čo najlepšie slúžila, musíte ju používať správne.

Ovládanie teploty

Teplota sa v tejto chladničke s mrazničkou ovláda pomocou otočného ovládača termostatu. Ovládací box termostatu je umiestnený v priestore kompresora. Otáčaním otočného ovládača termostatu dolava alebo doprava sa v tejto chladničke s mrazničkou reguluje teplota. Značky na ovládači označujú polohy „1~7“ pre rôzne teplotné stupne. Poloha „1“ predstavuje najteplejšiu polohu, zatiaľ čo poloha „7“ najchladnejšiu. Značka „0“ znamená zastavenie prevádzky.

Prí normálnom používaní nastavte ovládač do polohy medzi „1“ a „7“ – presná poloha závisí od požadovanej teploty v chladničke s mrazničkou; všeobecne je to poloha „4“.

Výmena žiaroviek

Pred výmenou žiarovky odpojte chladničku s mrazničkou od zásuvky alebo odpojte chladničku s mrazničkou od zdroja energie.

- Vaša chladnička s mrazničkou vyžaduje špeciálne žiarovky. Zaisťte, aby bola žiarovka vymenená za žiarovku rovnakej veľkosti a typu.
- Pripojte chladničku s mrazničkou do zásuvky alebo ju znovu pripojte k zdroju energie.

Skladovanie čerstvých potravín

Potraviny, ktoré chcete uložiť do chladničky, zabaľte alebo vložte do vzduchotesného materiálu odolného proti vlhkosti.

Predídete tým prenosu pachov a chuti potravín do priestoru chladničky.

- Ovocie: Omyte, nechajte oschnúť a vložte do chladničky v igelitových vreckách alebo vložte do zásuvky na ovocie a zeleninu.
- Listová zelenina: Odstráňte obal a orežte alebo otrhajte otláčené a zažltnuté časti, omyte studenou vodou a nechajte odkvapkať. Vložte do igelitového vrečka alebo plastovej nádoby a uložte do zásuvky na ovocie a zeleninu.
- Ryby: Čerstvé ryby spracujte v deň, kedy ste ich kúpili.
- Mäso: Väčšinu druhov mäsa skladujte v pôvodnom obale, ak je vzduchotesný a odolný proti vlhku. V prípade potreby prebaľte.
- Zvyšky potravín: Zvyšky potravín zakryte plastovým obalom alebo hliníkovou fóliou. Je možné použiť aj tesné plastové nádoby.

Skladovanie zmrazených potravín

Prí prvom použití tejto chladničky s mrazničkou alebo po odmrazovaní otočte pred vložením potravín určených na skladovanie ovládač teploty do polohy „7“ na dve hodiny.

Všetky práve kúpené zmrazené potraviny treba umiestniť do priestoru mrazničky čo najskôr, aby sa zabránilo rozmrazeniu zmrazených potravín.

Je nutné vždy dodržiavať odporúčania pre skladovanie vytlačené výrobcom na obale zmrazených potravín.

Dávajte pozor, aby zásuvka nepoškodila chladiace potrubie.

Odmrazovanie

Priestor chladničky: Proces odmravovania prebieha automaticky pomocou termostatu. Roztopená námraza odtieká do odkvapkávacej misky a automaticky sa vyparuje.

Priestor mrazničky: Odmrazovanie priestoru mrazničky sa vykonáva ručne.

Otočte ovládač termostatu do polohy „0“ a ponechajte dvierka mrazničky otvorené.

Vyberte všetky potraviny, misku na ľad a policu alebo ich premiestnite do priestoru chladničky.

Očistite a zotrite roztopenú námrazu handričkou.

Po odmravení otočte ovládač termostatu do pôvodnej polohy.

POZNÁMKA:

Nepoužívajte na odstránenie námrazy alebo oddelenie zmrazených potravín od seba ostré predmety, aby nedošlo k poškodeniu stien priestoru mrazničky.

Čistenie chladničky s mrazničkou

Pred začatím čistenia vašej chladničky s mrazničkou odpojte sieťovú zástrčku od zdroja energie.

Použite čistú hubku alebo jemnú handričku a slabý roztok čistiaceho prostriedku v teplej vode. Nepoužívajte hrubé alebo abrazívne čistiace prostriedky.

Čelý povrch dôkladne ručne umyte, opláchnite a osušte.

Na plastové alebo gumové časti nepoužívajte čistiace vosky, koncentrované čistiace prostriedky, bieliadlá ani čistiace prostriedky obsahujúce petrolej.

Na plastové diely nikdy nepoužívajte papierové utierky, čističe okien, práškové čističe ani horľavé tekutiny, pretože môžu materiál poškrabať alebo inak poškodiť.

Očistite handričkou namočenou v tomto roztoku a potom vysušte jemnou handričkou.

Dlhodobé vyradenie z prevádzky

Ak túto chladničku s mrazničkou nebudete dlhšie používať, urobte toto:

Odpojte chladničku s mrazničkou od sieťového zdroja energie vytiahnutím zástrčky zo zásuvky.

Vyčistite a vysušte vnútrašok, ako je uvedené v časti s popisom čistenia chladničky s mrazničkou.

Nechajte dvierka otvorené, aby sa v čase, kedy sa nebude chladnička s mrazničkou používať, vnútri netvoril nepríjemný zápach.

Tipy na úsporu energie

- Spotrebič je nutné umiestniť do najchladnejšej časti miestnosti, ďaleko od spotrebičov produkujúcich teplo alebo potrubia kúrenia, a mimo priameho slnečného svetla.
- Horúce jedlá nechajte pred umiestnením do spotrebiča ochladiť na teplotu miestnosti. Preťaženie spotrebiča si vynúti dlhší chod kompresora. Potraviny, ktoré sa zmrazujú príliš pomaly, môžu stratiť kvalitu alebo sa skaziť.
- Riadne potraviny zabaľte a nádoby pred ich uložením do spotrebiča oprite do sucha. Tým sa zníži tvorba námrazy vnútri spotrebiča.
- Skladovací kôš spotrebiča by nemal byť vyložený hliníkovou fóliou, voskovým papierom alebo papierovou utierkou. Vložky narušujú cirkuláciu chladného vzduchu a znižujú tak efektívnosť spotrebiča.
- Usporiadajte a označte potraviny tak, aby sa obmedzila dĺžka otvorenia dvierok a zamedzilo rozsiahlemu hľadaniu. Vyberte naraz toľko položiek, koľko potrebujete, a čo najskôr zatvorte dvierka.

ČASŤ 5: RIEŠENIE PROBLÉMOV

V prípade poruchy môžete veľa bežných problémov jednoducho vyriešiť sami.

Ak vaša chladnička s mrazničkou nefunguje... Skontrolujte

- Je napájací kábel zapojený do zásuvky?

Dvierka sa riadne nedovierajú... Skontrolujte

- Nie sú zásuvky vysunuté?
- Nie je znečistené tesnenie?
- Chladnička s mrazničkou nie je vyrovnaná.

Chladnička s mrazničkou je počas chodu veľmi hlučná... Skontrolujte

- Je chladnička s mrazničkou vyrovnaná a nie je v kontakte s iným zariadením alebo kuchynským nábytkom?

Chladnička s mrazničkou dostatočne nechladí... Skontrolujte

- Ak boli dvierka otvárané príliš často alebo boli ponechané chvíľu otvorené, bude nejaký čas trvať, než spotrebič dosiahne nastavenú teplotu.
- Skontrolujte, či nebolo obmedzené prúdenie vzduchu za chladničkou s mrazničkou v dôsledku nedostatočného priestoru.
Nasledujúce vlastnosti by nemali byť považované za problém.
- Slabý zvuk spôsobený chladiacim médiom pretekajúcim rúrkami.
Prevádzka kompresora pri vysokej teplote.

Vyžiadanie pomoci alebo opravy

Ak problém nie je spôsobený žiadnym bodom zo zoznamu pre riešenie problémov, kontaktujte predajcu alebo autorizovanú servisnú firmu.

ČASŤ 6: KARTA INFORMAČNÝCH ÚDAJOV

KARTA INFORMAČNÝCH ÚDAJOV: Philco

Značka Philco: **PHILCO** 

Značka	Philco
Identifikácia modelu	PC 1801
Typ spotrebiča 3)	7
Trieda energetickej účinnosti (A... nízka spotreba energie až G – vysoká spotreba energie)	A+
Spotreba energie za 365 dní 1) kWh	215
Celkový dostupný objem: l	180
z toho: chladiaca časť l	117
z toho: mraziaca časť l	63
Klasifikácia mrazničky hviezdčkami	****
Beznámrazová technológia Frost Free	Priestor pre mrazenie a chladenie
Lehota skladovania pri vypnutí (trvanie nábehu teploty) [hod.]	15
Mraziaci výkon kg/24 h	3
Klimatická trieda 2)	ST/N
Napätie	220 – 240 V / 50 Hz
Úroveň hlučnosti 4) dB (ref. 1 pW)	43
Rozmery cm (v × š × h) cm	152,5 × 50,1 × 54
Hmotnosť kg	45
Zabudovaný spotrebič	nie

- 1) Spotreba elektrickej energie v kWh/rok je založená na výsledkoch normalizovaného testu vykonávaného počas 24 hodín. Skutočná spotreba elektrickej energie závisí od používania a umiestnenia spotrebiča.
- 2) SN: teploty okolia v rozmedzí +10 °C až +32 °C
ST: teploty okolia v rozmedzí +18 °C až +38 °C
N: teploty okolia v rozmedzí +16 °C až +32 °C
- 3) 1 = Chladnička bez zón s nízkou teplotou
7 = Chladnička/mrazička so zónami s nízkou teplotou *(***)
8 = Mraziaci box
- 4) Úroveň hlučnosti podľa európskej normy EN 60704

POZNÁMKA:

Všetky tu uvedené údaje sa môžu zmeniť.

ČASŤ 7: LIKVIDÁCIA

POKYNY A INFORMÁCIE O ZAOBCHÁDZANÍ S POUŽITÝM OBALOM

Použitý obalový materiál odložte na miesto určené obcou na ukladanie odpadu.

LIKVIDÁCIA POUŽITÝCH ELEKTRICKÝCH A ELEKTRONICKÝCH ZARIADENÍ



Tento symbol na produktoch alebo v sprievodných dokumentoch znamená, že použité elektrické a elektronické výrobky nesmú byť pridané do bežného komunálneho odpadu. Na správnu likvidáciu, obnovu a recykláciu odovzdajte tieto výrobky na určené zberné miesta. Alternatívne v niektorých krajinách Európskej únie alebo iných európskych krajinách môžete vrátiť svoje výrobky miestnemu predajcovi pri kúpe ekvivalentného nového produktu. Správnou likvidáciou tohto produktu pomôžete zachovať cenné prírodné zdroje a napomáhate prevencii potenciálnych negatívnych dopadov na životné prostredie a ľudské zdravie, čo by mohli byť dôsledky nesprávnej likvidácie odpadov. Ďalšie podrobnosti si vyžiadajte od miestneho úradu alebo najbližšieho zberného miesta. Pri nesprávnej likvidácii tohto druhu odpadu sa môžu v súlade s národnými predpismi udeliť pokuty.

Pre podnikové subjekty v krajinách Európskej únie

Ak chcete likvidovať elektrické a elektronické zariadenia, vyžiadajte si potrebné informácie od svojho predajcu alebo dodávateľa.

Likvidácia v ostatných krajinách mimo Európskej únie

Tento symbol je platný v Európskej únii. Ak chcete tento výrobok zlikvidovať, vyžiadajte si potrebné informácie o správnom spôsobe likvidácie od miestnych úradov alebo od svojho predajcu.



Tento výrobok je v súlade s požiadavkami smerníc EÚ o elektromagnetickej kompatibilite a elektrickej bezpečnosti.

Zmeny v texte, dizajne a technických špecifikáciách sa môžu meniť bez predchádzajúceho upozornenia a vyhradujeme si právo na ich zmenu.

Čeština je pôvodná verzia.

Adresa výrobcu: FAST ČR, a. s., Černokostelecká 1621, Říčany CZ-251 01

Manufacturer/Výrobce/Výrobca:
FAST ČR, a.s.
Cernokostecká 1621
CZ-251 01 Říčany

PHILCO® 

**is a registered trademark used under license from
Electrolux International Company, U.S.A.**