

Elektrický gril

 **Orava**

Grillchef-5

Návod na obsluhu/Záruka

SK



CE

Grillchef-5

Určený účel použitia zariadenia

Zariadenie je určené výlučne k tepelnej úprave potravín – grilovaniu, pečeniu, zapekaniu, a pod., v rozsahu, ktorý je stanovený technickými a prevádzkovými parametrami a funkciami, bezpečnostnými a užívateľskými pokynmi a vonkajšími vplyvmi prevádzkového prostredia.

Elektrické spotrebiče ORAVA sú vyrobené podľa poznatkov súčasného stavu techniky a uznaných bezpečnostno-technických pravidiel. Napriek tomu môže nesprávnym a neodborným používaním alebo používaním v rozpore s určením vzniknúť nebezpečenstvo poranenia alebo ohrozenia života používateľa alebo tretej osoby, resp. poškodenie zariadenia a iných vecných hodnôt.

1. VŠEOBECNÉ BEZPEČNOSTNÉ POKYNY A UPOZORNENIA

Tento dokument obsahuje dôležité bezpečnostné pokyny a upozornenia pre bezpečnú, správnu a hospodárnu prevádzku elektrického zariadenia. Jeho dodržiavanie pomáha užívateľovi vyhnúť sa rizikám, zvýšiť spoľahlivosť a životnosť výrobku.

1.1 Všeobecné bezpečnostné pokyny

- **Pred uvedením zariadenia do prevádzky Vám odporúčame pozorne si preštudovať návod na obsluhu a zariadenie obsluhovať podľa stanovených pokynov!**
 - Bezpečnostné pokyny a upozornenia uvedené v tomto návode nezahŕňajú všetky možné podmienky a situácie, ku ktorým môže pri používaní zariadenia dôjsť. Používateľ musí pochopiť, že faktorom, ktorý nie je možné zabudovať do žiadneho z výrobkov, je zodpovednosť a opatrnosť. Tieto faktory teda musia byť zaistené používateľom/používateľmi používajúcimi a obsluhujúcimi toto zariadenie.
 - **Nedodržaním bezpečnostných pokynov a upozornení výrobca nezodpovedá za akékoľvek vzniknuté škody na zdraví alebo majetku!**
 - Pred prvým použitím zariadenia sa dôkladne presvedčte, že je zariadenie kompletne a nevykazuje viditeľné známky poškodenia. Ak je výrobok chybný alebo ak má akékoľvek viditeľné poškodenie, výrobok nepoužívajte.
 - Návod na obsluhu udržiujte podľa možnosti v blízkosti zariadenia počas celej doby jeho životnosti. Návod na obsluhu vždy uchovávajte spolu so spotrebičom pre jeho použitie v budúcnosti a použitie novými používateľmi.
 - Zariadenie používajte výhradne na účel, na ktorý je určený, a spôsobom, ktorý je stanovený výrobcom.
 - Zariadenie je určené na používanie v domácnosti a v podobných vnútorných priestoroch určených pre bývanie, bez zvláštneho zamerania.
 - Tento spotrebič je určený okrem použitia v domácnosti aj pre nasledujúce spôsoby použitia:
 - v obchodoch, kanceláriách a ostatných podobných pracovných prostrediach;
 - v hospodárskych budovách;
 - v hoteloch, motelloch a ostatných obytných prostrediach;
 - v zariadeniach poskytujúcich nocľah s raňajkami.
- Nejde o profesionálne zariadenie pre komerčné použitie.

- Nemeňte technické parametre a charakteristiky zariadenia neautorizovanou zmenou či úpravou akejkolvek časti zariadenia.
- Výrobca nezodpovedá za škody spôsobené počas prepravy, nesprávnym používaním, poškodením alebo zničením zariadenia vplyvom nepriaznivých poveternostných podmienok.

1.2 Bezpečnosť prevádzkového prostredia

- Nepoužívajte zariadenie v priemyselnom prostredí ani vo vonkajšom prostredí.
- Prevádzkové prostredie zariadenia udržiavajte vždy čisté a dobre osvetlené.
- Zariadenie neumiestňujte na nestabilný povrch. Prevrhnutie alebo pád zariadenia môže spôsobiť poranenie osôb alebo poškodenie zariadenia.
- Zariadenie nevystavujte priamemu slnečnému žiareniu ani nadmerným zdrojom tepla.
- Nepoužívajte elektrický spotrebič v priestoroch s horľavými kvapalinami, plynmi alebo prachom. Spotrebič môže byť zdrojom iskrenia, čo môže mať za následok vznietenie prachu alebo výparov.

Charakteristiky prevádzkového prostredia

1. Teplota okolia: $+5 \div +40 \text{ }^{\circ}\text{C}$
 2. Vlhkosť: $5 \div 85 \%$
 3. Nadmorská výška: $\leq 2\ 000 \text{ m}$
 4. Výskyt vody: občasná kondenzácia vody alebo výskyt vodnej pary
 5. Výskyt cudzích telies: množstvo a druh prachu nie sú významné
 6. Stupeň ochrany krytom: min. IP20 (zariadenie je chránené pred dotykcom nebezpečných častí prstom ruky a nechránené proti účinkom vody)
- Tento stupeň ochrany krytom nie je označený na výrobku a v technických parametroch uvedených v návode na obsluhu.
 - Pokiaľ je stupeň ochrany krytom u výrobku odlišný od stupňa IP X0, tento údaj je potom uvedený na štítku zariadenia, prípadne aj v technických parametroch návodu na obsluhu.
 - Ostatné charakteristiky prevádzkového prostredia (mechanické namáhanie – rázy a vibrácie, výskyt rastlínstva, živočíchov, poveternostných vplyvov) sú z hľadiska účinku na správne a bezpečné používanie elektrických zariadení zanedbateľné.

1.3 Elektrická bezpečnosť

- Pred prvým pripojením elektrického spotrebiča do napájacej siete skontrolujte, či sieťové napätie uvedené na štítku spotrebiča zodpovedá napätiu sieťovej zásuvky v domácnosti.
- Elektrický spotrebič je určený pre napájanie z elektrickej siete: 1/N/PE 230V~ 50Hz.
Elektrická bezpečnosť spotrebiča je zaručená výhradne v prípade správneho zapojenia do elektrickej siete.
- Používajte výhradne napájací kábel so zástrčkou (sieťovú šnúru), ktorý bol dodaný spolu so zariadením a kompatibilný so sieťovou zásuvkou. Použitie iného kábla môže viesť k požiaru alebo zásahu elektrickým prúdom.
- Elektrický spotrebič vždy pripojujte do ľahko prístupnej sieťovej zásuvky. V prípade vzniku prevádzkovej poruchy je nutné spotrebič čo najrýchlejšie vypnúť a odpojiť zo sieťového napájania.
- Napájací kábel/sieťovú šnúru neodpájajte ťahaním za kábel/šnúru. Odpojenie vykonajte vytiahnutím prívodu za zástrčku napájacieho kábla/sieťovej šnúry.

- Ak použijete predĺžovací napájací kábel, skontrolujte, či celkový menovitý (ampérový) výkon všetkých zariadení pripojených k predĺžovaciemu napájaciemu káblu neprevyšuje maximálne prúdové zaťaženie predĺžovacieho kábla.
- Ak musíte použiť predĺžovací napájací kábel alebo napájací blok, zabezpečte, aby bol predĺžovací napájací kábel alebo napájací blok pripojený k elektrickej zásuvke, a nie k ďalšiemu predĺžovaciemu napájaciemu káblu alebo napájaciemu bloku. Predĺžovací napájací kábel alebo napájací blok musia byť určené pre uzemnené zástrčky a zapojené do uzemnenej zásuvky.
- Zástrčka napájacieho kábla spotrebiča musí byť kompatibilná so sieťovou zásuvkou. Nikdy nepoužívajte žiadne adaptéry ani iným spôsobom zásuvku neupravujte. Nepoužívajte nevhodné a poškodené zásuvky.
- Aby ste predišli elektrickému šoku, zapájajte napájacie káble zariadenia do riadne uzemnených elektrických zásuviek. Ak je zariadenie vybavené napájacím káblom s 3-kolíkovou zástrčkou, nevyužívajte adaptéry, ktoré nemajú uzemňujúci prvok, ani neodstraňujte uzemňujúci prvok zo zástrčky alebo adaptéra.
- Neohýbajte, nestláčajte alebo iným spôsobom nevystavujte napájací kábel/sieťovú šnúru spotrebiča pôsobeniu mechanického namáhania ani vonkajším zdrojom tepla. Poškodenie napájacieho kábla môže viesť k úrazu elektrickým prúdom.
- Pri poškodení napájacieho kábla odpojte spotrebič z elektrickej siete a ďalej nepoužívajte. Ak sú napájací kábel/sieťová šnúra poškodené, musí ju vymeniť výrobca, jeho servisná služba alebo kvalifikovaná osoba, aby sa predišlo nebezpečenstvu úrazu elektrickým prúdom.
- Elektrický spotrebič, ako aj napájací kábel pravidelne kontrolujte a udržiavajte v čistote. Zástrčku napájacieho kábla pravidelne odpájajte a podľa potreby čistite. Znečistenie prachom alebo inými látkami môže spôsobiť narušenie izolačného stavu a následne požiar.
- Elektrický spotrebič nevystavujte pôsobeniu vody alebo vlhkému prostrediu. Vniknutie vody do spotrebiča zvyšuje riziko úrazu elektrickým prúdom. Ak je napájací kábel mokrý, alebo do spotrebiča vnikla voda, okamžite ho odpojte z elektrickej siete. Ak je spotrebič pripojený k sieťovej zásuvke a je to možné, vypnite napájanie pri elektrickom ističi ešte pred pokusom o odpojenie napájania. Ak vyťahujete mokré káble zo živého zdroja napájania, buďte nanajvýš opatrní.
- Ak pri inštalácii (pripájaní) elektrického zariadenia dochádza k demontáži ochranných krytov, tak po ukončení inštalácie nesmú byť jeho elektrické časti prístupné používateľom.

1.4 Bezpečnosť osôb

- Tento spotrebič je určený na používanie osobami bez elektrotechnickej kvalifikácie (laikmi) podľa pokynov určených výrobcom.
- Obsluhu zariadenia náležia činnosti, ako je zapínanie a vypínanie zariadenia, používateľská manipulácia a nastavovanie prevádzkových parametrov, vizuálna alebo sluchová kontrola zariadenia a používateľské čistenie a údržba.
- Tento spotrebič môžu používať deti vo veku 8 rokov a staršie a osoby so zníženými fyzickými, zmyslovými alebo mentálnymi schopnosťami alebo s nedostatkom skúseností a znalostí, len ak sú pod dozorom alebo vedením zodpovednej osoby, boli poučené o používaní spotrebiča bezpečným spôsobom a rozumejú prípadným nebezpečenstvám.
- Čistenie a používateľskú údržbu môžu vykonávať deti od 8 rokov a staršie len pod dozorom zodpovednej osoby.
- Deti sa so spotrebičom nesmú hrať.

- Počas používania a prevádzky udržiajte spotrebič vždy mimo dosahu detí. Nezabudnite na to, že spotrebič je možné stiahnuť aj za voľne prístupnú sieťovú šnúru.
- Pri obsluhu elektrického spotrebiča vždy dbajte na zvýšenú opatrnosť. Nepoužívajte elektrický spotrebič, ak ste nadmerne unavení, pod vplyvom liekov alebo omamných látok znižujúcich pozornosť a sústredenie. Nepozornosť pri obsluhu môže viesť k vážnemu zraneniu.

1.5 Čistenie, údržba a opravy

- Bežné používateľské čistenie a údržbu elektrického spotrebiča vykonávajúce len odporúčeným spôsobom. Na čistenie nepoužívajte rozpúšťadlá ani drsné čistiace predmety. Znečistenie a viditeľné škvrny od dotyku prstov, resp. rúk je možné vyčistiť použitím čistiacich saponátov, špeciálne navrhnutých na čistenie domácich spotrebičov.
- Pokiaľ elektrický spotrebič nepoužívate, čistíte ho, alebo keď sa na spotrebiči vyskytla porucha, spotrebič vždy odpojte z napájania z elektrickej siete.
- Elektrické spotrebiče, ktoré sa po používaní čistia a nie sú určené na úplné ani čiastočné ponorenie do vody alebo inej kvapaliny, chráňte pred účinkami kvapkajúcej a/alebo striekajúcej vody a pred ponorením.
- Elektrické domáce spotrebiče rovnako ako všetky ostatné technické zariadenia podliehajú vplyvom okolitého prevádzkového prostredia a prirodzeného opotrebenia. Vzhľadom na to, že na elektrické spotrebiče používané v domácnosti laikmi nie je stanovený právny rámec pravidelnej údržby, výrobca odporúča, aby používateľ nechal spotrebič skontrolovať a odborne vyčistiť aspoň 1-krát za rok v odbornom servise.
- Takýmto postupom je možné dosiahnuť udržanie bezpečnosti, prevádzkovej spoľahlivosti a zvýšenie doby prevádzkovej životnosti zariadenia.
- Elektrický spotrebič nerozoberajte! Spotrebič pracuje s nebezpečným napätím. Z toho dôvodu vždy pri používateľskej údržbe spotrebič vypnite a odpojte ho z napájacej siete. V prípade poruchy prenechajte opravu na autorizovaný servis.
- Skôr, ako zavoláte servis:
 1. Vypnite a zapnite spotrebič, aby ste sa presvedčili, či sa porucha znovu objaví.
 2. Ak aj po uvedených činnostiach porucha spotrebiča pretrváva, zavolajte najbližší odborný servis.
- Elektrický spotrebič nikdy svojpomocne neopravujte!
- Neautorizovaný, nekvalifikovaný a neodborný zásah do elektrického spotrebiča môže mať za následok úraz elektrickým prúdom alebo iné vážne zranenie.
- Záručnú, ale aj pozáručnú opravu elektrického spotrebiča zverte len príslušnému kvalifikovanému odborníkovi⁽¹⁾.

⁽¹⁾Príslušný kvalifikovaný odborník: predajné oddelenie výrobcu alebo dovozcu alebo osoba, ktorá je kvalifikovaná a oprávnená vykonávať tento druh činnosti so schopnosťou vyhnúť sa všetkým nebezpečenstvám.

2. Špeciálne bezpečnostné pokyny. Čítajte pozorne!

- Elektrické zariadenie je navrhnuté a vyrobené takým spôsobom, aby umožňovalo bezpečnú obsluhu a používanie osobami bez odbornej kvalifikácie. Aj napriek všetkým opatreniam, ktoré boli výrobcom vykonané pre bezpečné používanie, obsluhu a používanie nesie so sebou určité zostatkové riziká a s nimi spojené možné nebezpečenstvá.
- Pre upozornenie na možné nebezpečenstvá, boli na zariadení a v sprievodnej dokumentácii použité nasledujúce symboly a ich význam:



Tento symbol upozorňuje používateľov, že zariadenie pracuje s nebezpečným elektrickým napätím. Na zariadení neodnímajte ochranné kryty.

Pri nedodržaní bezpečnostných pokynov pri používaní a obsluhu zariadenia hrozí:

Nebezpečenstvo úrazu elektrickým prúdom!

Nebezpečenstvo vážneho zranenia alebo ohrozenia života!



Tento symbol upozorňuje používateľov, že pri nedodržaní bezpečnostných pokynov pri používaní a obsluhu zariadenia hrozí:

Nebezpečenstvo vážneho zranenia alebo ohrozenia života!

Nebezpečenstvo poškodenia zariadenia alebo inej škody na majetku!



Tento symbol upozorňuje používateľov, že pri nedodržaní bezpečnostných pokynov pri používaní a obsluhu zariadenia hrozí:

Nebezpečenstvo popálenia od horúcej plochy!



Tento symbol upozorňuje používateľov, že pri nedodržaní bezpečnostných pokynov pri používaní a obsluhu zariadenia hrozí:

Nebezpečenstvo požiaru!

Preprava/Prenášanie

- Pri preprave a použití napr. prepravného vozíka dbajte na opatrnosť pri pohybe, aby nedošlo k prevrhnutiu zariadenia.
- Zariadenie prepravujte/prenášajte až po dôkladnej obhliadke priestoru a trasy, ktoré musia byť bez prekážok.
- Zariadenie nikdy neprenášajte, pokiaľ je v prevádzkovej činnosti. Zariadenie neprenášajte pokiaľ je pripojené k sieťovej zásuvke.

Pozor!

- Pri prevádzke zariadenia môžu byť niektoré povrchy horúce.
- Zariadenie nikdy neprenášajte, pokiaľ nie je dostatočne ochladené – na teplotu okolia.
- Zariadenie prenášajte pevným uchopením obidvoma rukami za držadlá, prípadne za spodný okraj podstavy alebo pevných častí jeho tela.
- Pri prenášaní dbajte na to, aby vaše ruky a zariadenie neboli vlhké alebo klzké. Hrozí nebezpečenstvo vážneho zranenia alebo ohrozenia života!
Hrozí nebezpečenstvo poškodenia zariadenia!

Rozbalenie/Obaly

- Pred uvedením zariadenia do prevádzky zariadenie vybalte a zbavte všetky jeho časti a príslušenstvo zvyškov obalových materiálov, etikiet a štítkov. Všetky obalové materiály odložte na bezpečné miesto alebo uschovajte predovšetkým mimo dosahu detí a nespôsobilých osôb.
Hrozí nebezpečenstvo vážneho zranenia!
Hrozí nebezpečenstvo zadusenía!

Kontrola/Uvedenie do prevádzky

- Zariadenie pred jeho uvedením do prevádzky očistíte podľa pokynov uvedených v časti „Uvedenie do prevádzky“ resp. „Čistenie“.
- Zariadenie (telo s elektrickými časťami a ovládacím panelom) a napájací kábel so zástrčkou a regulátorom teploty nikdy nečistíte spôsobom – pod tečúcou vodou, pri ktorom by mohlo dôjsť k natečeniu kvapaliny do zariadenia.
- Tieto časti očistíte len mierne navlhčenou tkaninou a utrite do sucha alebo nechajte uschnúť.
- Čistenie zariadenia vykonávajte len vtedy, pokiaľ je vypnuté a odpojené od napájania z elektrickej siete.
- Odporúčame vykonať prvotnú aj následné pravidelné kontroly zariadenia. Nepokúšajte sa žiadnym spôsobom zasahovať do konštrukcie alebo nastavení konštrukčných častí zariadenia.
- Zariadenie nikdy nepoužívajte, pokiaľ je neúplné, poškodené alebo v priebehu používania došlo k poškodeniu akejkoľvek jeho časti. V prípade poškodenia nechajte zariadenie opraviť v odbornom servise.
Hrozí nebezpečenstvo vážneho zranenia!

Umiestnenie/Inštalácia

Upozornenie!

- Zariadenie nie je určené na používanie v rekreačných a obytných vozidlách a plavidlách.
- Zariadenie umiestňujte iba na rovné, pevné a stabilné podložky – na kuchynské pracovné stoly a na časti nábytku, vhodné pre umiestnenie kuchynských zariadení.
- Odporúča sa používať teplotne odolnú izolačnú podložku pod zariadenie, ktorá vytvorí účinnú ochranu pred nadmerným teplom, ktoré sa šíri od zariadenia.
- Izolačná podložka musí byť vyhotovená z materiálu triedy reakcie na oheň A1 (nehorľavé) alebo A2 (neľahko horľavé) s hrúbkou najmenej 1 mm. Rozmer takej podložky by mal prevyšovať pôdorys zariadenia o 150 mm na každej strane.
- Vždy sa uistite, že miesto, na ktoré chcete zariadenie umiestniť má dostatočný priestor, stabilitu, mechanickú pevnosť a vhodné osvetlenie.
- Pokiaľ zariadenie nepoužívate, nepokladajte a neodkladajte na vyhrievané platne žiadne predmety ani nádoby s tekutinami.
- Zariadenie neumiestňujte:
 - na nestabilné stoly alebo nevhodné časti nábytku,
 - na nerovný a znečistený povrch,
 - na tesný okraj stolov alebo častí nábytku,
 - v blízkosti nádob s vodou alebo inými tekutinami.

Varovanie!

- Je zakázané zariadenie inštalovať a používať v prostredí, v ktorom hrozí nebezpečenstvo požiaru alebo výbuchu výbušnín, výbuchu horľavých plynov a pár a požiaru horľavých kvapalín.

Varovanie!

- Zariadenie umiestňujte na miesto, na ktoré nemôžu voľne dosiahnuť deti. Pracovné stoly a nábytok na umiestnenie by nemal byť nižší ako 85 cm.
- Zabráňte, aby deti so zariadením manipulovali. Zariadenie sa môže prevrhnúť a spôsobiť vážne zranenie. Mechanické poškodenie (prasknutie alebo zlomenie častí a krytov) zariadenia môže spôsobiť vážne zranenie.

- Zariadenie neumiestňujte a nepoužívajte blízkosti nádob obsahujúcich vodu. Ak by zariadenie spadlo do vody, nevyberajte ho! Najskôr vytiahnite vidlicu sieťovej šnúry zo sieťovej zásuvky a až potom zariadenie vyberte z vody. V takýchto prípadoch odneste zariadenie na kontrolu do odborného servisu, aby preverili, či je bezpečné a správne funguje.
Hrozí nebezpečenstvo úrazu elektrickým prúdom!
Hrozí nebezpečenstvo elektrického skratu!
- Zariadenie nevystavujte pôsobeniu:
 - priameho slnečného žiarenia, zdrojov a zariadení produkujúcich teplo,
 - vibrácií a mechanického namáhania,
 - nadmernej prašnosti,
 - vody a nadmernej vlhkosti,
 - hmyzu,
 - agresívnych vplyvov vonkajšieho prostredia.
 Hrozí nebezpečenstvo vážneho zranenia!
Hrozí nebezpečenstvo poškodenia zariadenia alebo iných vecných škôd!
- Zariadenie v prevádzkovej činnosti nezakrývajte ani čiastočne. Nevkladajte a nenechajte vnikáť do otvorov krytov zariadenia cudzie telesá. Nezakrývajte otvory krytov určené pre prúdenie vzduchu. Ventilácia vzduchu zabezpečuje spoľahlivú a bezpečnú prevádzku zariadenia.
- Z hľadiska požiarnej ochrany a bezpečnosti môže byť zariadenie umiestnené aj na pracovnom stole alebo podobnom povrchu, pokiaľ je dodržaná bezpečná vzdialenosť od horľavých povrchov resp. materiálov:
 - minimálne 800 mm v smere hlavného sálania tepla, a
 - minimálne 200 mm v ostatných smeroch.
 Hrozí nebezpečenstvo úrazu elektrickým prúdom!
Hrozí nebezpečenstvo požiaru!

Prevádzka/Dozor

Upozornenie!

- Zariadenie používajte len s originálnymi časťami a dodávaným príslušenstvom.
- Pre bezpečné a spoľahlivé používanie zariadenia používajte výhradne originálny napájací kábel s príslušným vhodným konektorom obsahujúcim termostat.
- Táto požiadavka platí pre všetky typy zariadení, ktorých súčasťou je napájací prívod s konektorom, obsahujúci termostat.

Varovanie!

- Zariadenie pripájajte k elektrickej sieti výhradne takým spôsobom, že najskôr pripojíte konektor s termostatom k zásuvke (prívodke) na zariadení a až následne pripojíte vidlicu napájacieho prívodu k sieťovej zásuvke.
- Konektor napájacieho prívodu neodpájajte od zariadenia, pokiaľ je vidlica prívodného kábla zapojená v elektrickej zásuvke.
- Konektor napájacieho prívodu je pod nebezpečným napätím, pokiaľ je napájací prívod pripojený k elektrickej sieti.
- Do konektora napájacieho prívodu nevsúvajte žiadne predmety.
- Pred každým pripojením zariadenia k elektrickej sieti skontrolujte, či je regulátor ovládania v polohe „0“ „OFF“ (Vypnuté).
- Zariadenie nezapínajte a nevypínajte zasunutím alebo vytiahnutím vidlice napájacieho kábla zo sieťovej zásuvky.
- Zariadenie pri obvyklom používaní vždy najskôr pripojte k napájaniu do sieťovej zásuvky a potom zapnite hlavným vypínačom – regulátorom výkonu.
- Po ukončení použitia zariadenie vypnite hlavným vypínačom – regulátorom výkonu a následne vytiahnite vidlicu napájacieho kábla zo sieťovej zásuvky.

- Pokiaľ u zariadenia nefunguje hlavný vypínač – regulátor výkonu, zariadenie nepoužívajte.
- Zariadenie je pod nebezpečným napätím, pokiaľ je pripojené sieťové napájanie.
Hrozí nebezpečenstvo úrazu elektrickým prúdom!
Hrozí nebezpečenstvo poškodenia zariadenia alebo iných vecných škôd!
- Elektrická zásuvka a napájací kábel musia zostať ľahko prístupné pre bezpečné odpojenie zariadenia od elektrickej siete.
- Pokiaľ zariadenie zanechávate prístupné bez dozoru, vždy odpojte napájací kábel od sieťovej zásuvky.
- Zariadenie nikdy neopúšťajte bez dozoru a voľne prístupné s voľne visiacim napájacím káblom. Deti, nespôsobilé osoby alebo zvieratá by mohli zariadenie za napájací kábel stiahnuť.
Hrozí nebezpečenstvo vážneho zranenia!
Hrozí nebezpečenstvo poškodenia zariadenia alebo iných vecných škôd!
- Zariadenie neskladujte s omotanou sieťovou šnúrou okolo jeho tela. Sieťovú šnúru „voľne poskladajte“ spôsobom, akým bola poskladaná v originálnom obale od výrobcu.
- Ak zariadenie dlhší čas nepoužívate, odpojte konektor napájacieho prívodu zo zásuvky, umiestnenej na samotnom zariadení. Napájací prívod bezpečne uschovajte spolu so zariadením.
Hrozí nebezpečenstvo poškodenia zariadenia alebo iných vecných škôd.
- Počas používania a prevádzky majte zariadenie neustále pod dozorom!
- Toto zariadenie nie je určené na ovládanie prostredníctvom programátora, vonkajšieho časového spínača alebo diaľkového ovládania, pretože existuje nebezpečenstvo vzniku požiaru, ak je zariadenie zakryté alebo nesprávne umiestnené.
- Zariadenie nenechávajte v čase používania a počas prevádzkovej činnosti bez dozoru, a to predovšetkým vtedy, pokiaľ sa v ich blízkosti nachádzajú deti, nespôsobilé osoby alebo zvieratá.
- Zariadenie nepoužívajte v blízkosti ľahko zápalných materiálov a predmetov ako sú napr. záclony, závesy, dekoratívne tkaniny apod.

Varovanie!

- Zariadenie nepoužívajte na vykurovanie priestorov, sušenie textílií, odevov, obuvi ani žiadnych iných predmetov!
- Na výhrevnú plochu zariadenia nepokladajte žiadne predmety.
Hrozí nebezpečenstvo požiaru!
Hrozí nebezpečenstvo poškodenia zariadenia alebo iných vecných škôd!

Výstraha!

- Počas prevádzky zariadenia sa teplota prístupných povrchov môže zvýšiť.
- Nedotýkajte sa zahriatych povrchov, a to predovšetkým v čase prevádzky a bezprostredne po ukončení používania.
- Pri príprave pokrmov buďte maximálne opatrní. Tepelne upravované pokrmy sú taktiež veľmi teplé/horúce.
- Pri manipulácii so zariadením a s jeho časťami používajte držadlá. Používajte kuchynské utierky alebo chňapky.
- Kryté zariadenia (napr. presklené veko) v čase používania otvárajte pomaly a opatrne. Pri náhlom otvorení hrozí prudký únik horúceho vzduchu.

Pozor!

- Po vypnutí zariadenia ostávajú zahriate povrchy ešte určitý čas horúce. Pred akoukoľvek ďalšou manipuláciou so zariadením – odloženie a uschovanie, vždy počkajte, až sa horúce plochy úplne ochladia.
Hrozí nebezpečenstvo popálenia od horúcej plochy!
Hrozí nebezpečenstvo oparenia/popálenia od horúceho vzduchu/horúcej potraviny!

Výstraha!

- Zariadenie nepoužívajte na prípravu alebo úpravu potravín pomocou otvoreného ohňa.
- Príprava potravín bez dozoru pri používaní tuku alebo oleja môže byť nebezpečná a môže mať za následok vznik požiaru.
- V prípade, že by došlo k vzniku ohňa (z prehriatia tuku alebo oleja), nepokúšajte sa oheň hasiť vodou. Vždy najprv zariadenie vypnite a plamene na zariadení zakryte napr. vekom alebo protipožiarnou prikryvkou. Hrozí nebezpečenstvo poškodenia zariadenia alebo iných vecných škôd. Hrozí nebezpečenstvo požiaru!
- Zariadenie nikdy nepreťažujte nad limity stanovené technickými parametrami! Režim prevádzky zariadenia dodržujte podľa pokynov na obsluhu a používanie.
- V prípade, že počas používania zariadenia spozorujete akékoľvek neštandardné prejavy (zvuky, zápach, dym, ...), zariadenie okamžite vypnite a odpojte od napájania z elektrickej siete. Zariadenie nechajte skontrolovať v odbornom servise.
- Zariadenie po každom používaní dôkladne očistite od všetkých zvyškov spracovávaných potravín a tukov. Nesprávne čistenie alebo zanedbanie čistenia má za následok zníženie bezpečnosti zariadenia a doby prevádzkovej životnosti.

Upozornenie!

- Zariadenie neponárajte (ani čiastočne) do vody alebo inej tekutiny. Hrozí nebezpečenstvo úrazu elektrickým prúdom! Hrozí nebezpečenstvo poškodenia zariadenia alebo iných vecných škôd!
- Pokiaľ je súčasťou zariadenia akákoľvek bezpečnostná časť/súčasť (mechanická, elektrická), nikdy nevyraďujte túto časť/súčasť z činnosti! Ak je bezpečnostná časť/súčasť poškodená alebo nefunkčná, zariadenie nepoužívajte!
- Deťom mladším ako 3 roky sa musí zabrániť v prístupe k spotrebiču, pokiaľ nie sú trvalo pod dozorom.
- Deti vo veku od 3 rokov a mladšie ako 8 rokov nesmú pripojiť spotrebič do zásuvky, regulovať ho alebo čistiť alebo vykonať údržbu používateľom.

VÝSTRAHA!

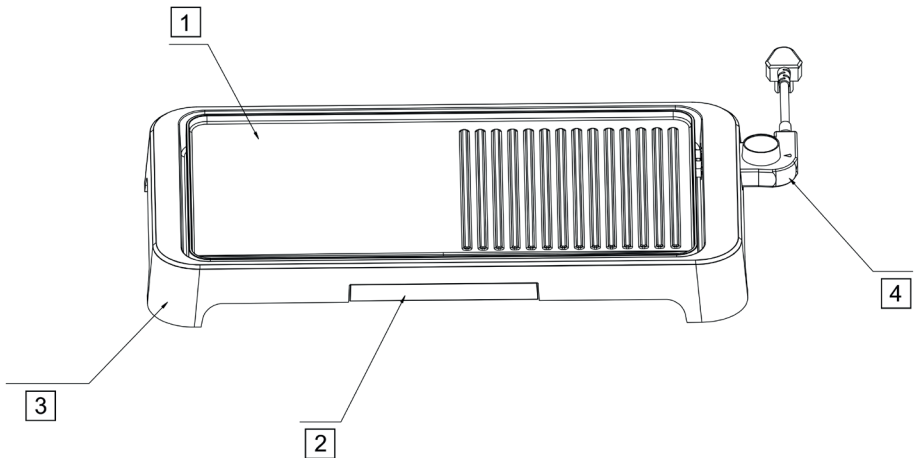
- Niektoré časti tohto výrobku sa môžu stať veľmi horúcimi a môžu spôsobiť popálenie. Zvláštnu pozornosť venujte vtedy, ak sú prítomné zraniteľné osoby alebo deti.
- Nikdy nepodceňujte možné nebezpečenstvá a dbajte na zvýšenú opatrnosť!!!

Pred použitím

Pred používaním zariadenia dodržte nasledovné:

- Umyte grilovaciu platňu aj tácku vodou s čistiacim prostriedkom. Vytrite ich do sucha. Potom ľahko potrite grilovaciu plochu vhodným olejom na varenie.
- Keď používate váš gril prvýkrát, nekladte na grilovaciu platňu žiadne jedlo.
- Zapojte gril podľa pokynov.
- Na výhrevnom telese je neviditeľná ochranná vrstva z výrobného procesu. Táto ochranná vrstva musí byť odstránená pred prvým použitím. Nastavte termostat na maximálnu hodnotu a nechajte zapnuté po dobu 10 min. Uistite sa, že miestnosť je dobre vetraná, pretože sa môže vytvoriť dym. Toto nie je chyba na zariadení, je to proces, pri ktorom sa odstraňuje ochranná vrstva. Vypnite gril otočením termostatu do polohy „0“ (OFF) a nechajte vychladnúť. Gril je teraz pripravený na použitie.

Popis častí



- 1 grilovacia platňa
- 2 vyberateľná tácka na olej (mastnotu)
- 3 telo grilu
- 4 odpájateľný termostat nastavenia teploty/vypínač so sieťovou šnúrou

Používanie zariadenia

1. Pripojte termostat so sieťovou šnúrou (4) do konektora pre termostat na grile.
2. Zapojte sieťovú šnúru do elektrickej zásuvky.
3. Zapnite zariadenie otáčaním regulátora termostatu a nastavte želaný výkon (teplotu).
Rozsvieti sa kontrolka napájania na termostate a grilovacia platňa sa bude ohrievať podľa nastavenia termostatu.
Zohriatie trvá pár minút. Dĺžka zohriatia závisí od nastaveného stupňa termostatu. Čím vyššie nastavenie, tým dlhšie trvá zohrievanie.
Keď kontrolka zhasne, platňa dosiahla nastavenú teplotu.
4. Po dobu prevádzky sa kontrolka napájania cyklicky rozsvetuje a zhasína podľa potreby ohrievu grilovacej platne.

Pomocný prehľad pre rôzne nastavenia termostatu

Nastavenie	Teplota	Funkcia
1 - 2	cca 60°	nízka teplota - udržiavanie pokrmov teplých
2 - 3	cca 100°	mierna teplota - dôkladné a pomalé prepečenie
3 - 4	cca 160°	vysoká teplota - rýchle prepečenie s uchovaním šťiav
5	cca 220°	najvyššia teplota - prudké a rýchle povrchové prepečenie

Grilujte podľa potreby cca 3 až 8 minút (prípadne kým znova nezhasne kontrolka napájania). Podľa potreby tiež nastavujte termostat.

Upozornenia!

Nenechávajte gril dlho zapnutý bez vloženia potraviny.

Gril sa môže prehriať a poškodiť.

Grilované potraviny pravidelne kontrolujte a nenechávajte ich bez dozoru.

Nepoužívajte žiadne nádoby. Môže dôjsť k požiaru.

5. Po dokončení grilovania gril vypnite nastavením termostatu do polohy „0“ (OFF), odpojte gril z elektrickej siete a následne odpojte termostat z grilovacej platne a nechajte všetko vychladnúť.

Upozornenie!

Grilovanú potravinu vyberajte z platne (prevracajte) len pomocou plastových alebo drevených grilovacích nástrojov, aby sa nepoškodil neprilnavý povrch grilovacej platne.

Typy na grilovanie mäsa

- Na grilovanie používajte vždy čerstvé mäso.
- Negrilujte príliš veľké kusy mäsa.
- Neodporúčame grilovať mäso s hrubými kosťami
- Pred grilovaním mäso nesolte, inak bude tuhé a vysušené.
- Počas grilovania mäso neprepichujte, inak vytečie z neho šťava a mäso bude tuhé a vysušené.
- Kuracie mäso vždy dobre prepečte.

Čistenie a údržba zariadenia

Odpojte termostat so sieťovou šnúrou z elektrickej siete aj z zariadenia a nechajte všetko úplne vychladnúť. Potom rozoberte zariadenie na jednotlivé diely opačným postupom, ako ste ho skladali.

1. Čistenie povrchu zariadenia

Celé zostavné zariadenie (ani samotnú grilovacu patňu) nikdy neponárajte do vody ani do inej kvapaliny!

Na čistenie povrchu používajte len handričku mierne navlhčenú v slabom roztoku saponátu. Nepoužívajte žiadne rozpúšťadlá ani drsné čistiace prostriedky. Môžu poškodiť povrchovú úpravu.

2. Čistenie grilovacej platne

Na čistenie grilovacej platne zariadenia používajte len handričku mierne navlhčenú v slabom roztoku saponátu. Nepoužívajte žiadne rozpúšťadlá ani drsné čistiace prostriedky.

Môžu poškodiť povrchovú úpravu.

Masť z platne môžete najskôr utrieť papierovou utierkou.

Po čistení nechajte platňu voľne vysušiť na vzduchu a po vysušení všetko uskladnite.

3. Čistenie termostatu so sieťovou šnúrou

Termostat čistite od prípadnej masťoty suchou handričkou. Ak je to potrebné, použite mierne navlhčenú handričku v čistej vode.

Nepoužívajte žiadne rozpúšťadlá ani drsné čistiace prostriedky. Môžu poškodiť termostat.

4. Čistenie tácky na olej (masťotu)

Vyberte tácku a odstráňte z nej šťavu a tuk. Potom ju umyte v teplej vode s kuchynským saponátom. Následne tácku opláchnite vodou, osušte a vložte späť do spodnej časti grilu.

Technické údaje

Napájanie:	220 - 240 V~ 50/60 Hz
Príkon:	2 000 W
Rozmery (š x v x h):	58 x 6,5 x 31,2 cm
Hmotnosť:	2,9 kg

Právo na zmeny vyhradené!

Výrobca:

ORAVA retail 1, a.s.
Seberíniho 2
821 03 Bratislava
Slovenská republika

Dovozca:

ORAVA retail 1, a.s. Seberíniho 2 821 03 Bratislava Slovenská republika	ORAVA distribution CZ, s.r.o. Ostravská 494 739 25 Sviadnov Česká republika
--	--

POKYNY A INFORMÁCIE O ZAOBCHÁDZANÍ S POUŽITÝM OBALOM

Použitý obalový materiál odložte na miesto určené obcou na ukladanie odpadu.

LIKVIDÁCIA POUŽITÝCH ELEKTRICKÝCH A ELEKTRONICKÝCH ZARIADENÍ



Tento symbol na produktoch alebo v sprievodných dokumentoch znamená, že použité elektrické a elektronické výrobky sa nesmú pridať do bežného komunálneho odpadu. Pre správnu likvidáciu, obnovu a recykláciu odovzdajte tieto výrobky na určené zberné miesta. Alternatívne v niektorých krajinách Európskej únie alebo iných európskych krajinách môžete vrátiť svoje výrobky miestnemu predajcovi pri kúpe ekvivalentného nového produktu. Správnou likvidáciou tohto produktu pomôžete zachovať cenné prírodné zdroje a napomáhate prevenciu potenciálnych negatívnych vplyvov na životné prostredie a ľudské zdravie, čo by mohli byť dôsledky nesprávnej likvidácie odpadov. Ďalšie podrobnosti si vyžiadať od miestneho úradu alebo najbližšieho zberného miesta. Pri nesprávnej likvidácii tohto druhu odpadu sa môžu v súlade s národnými predpismi udeliť pokuty.

Pre podnikové subjekty v krajinách Európskej únie

Ak chcete likvidovať elektrické a elektronické zariadenia, vyžiadať si potrebné informácie od svojho predajcu alebo dodávateľa.

Likvidácia v ostatných krajinách mimo Európskej únie

Tento symbol je platný v Európskej únii. Ak chcete tento výrobok zlikvidovať, vyžiadať si potrebné informácie o správnom spôsobe likvidácie od miestnych úradov alebo odsvojho predajcu.



Tento výrobok zodpovedá všetkým základným požiadavkám smerníc EÚ, ktoré sa naň vzťahujú.