

Automatický speňovač mlieka

orava

MF-401

Návod na obsluhu/Záruka

SK



CE

MF-401

Určený účel použitia zariadenia

Zariadenie je určené výlučne na mixovanie tekutých, mäkkých a polotvrdých potravín (dužinaté ovocie a zelenina) a/alebo na mixovanie mrazených potravín a drvenie ľadu, v nádobe určenej na prípravu, v rozsahu, ktorý je stanovený technickými a prevádzkovými parametrami a funkciami zariadenia, bezpečnostnými a užívateľskými pokynmi a vonkajšími vplyvmi prevádzkového prostredia.

Elektrické spotrebiče ORAVA sú vyrobené podľa poznatkov súčasného stavu techniky a uznaných bezpečnostno-technických pravidiel. Napriek tomu môže nesprávnym a neodborným používaním alebo používaním v rozpore s určením vzniknúť nebezpečenstvo poranenia alebo ohrozenia života používateľa alebo tretej osoby, resp. poškodenie zariadenia a iných vecných hodnôt.

1. VŠEOBECNÉ BEZPEČNOSTNÉ POKYNY A UPOZORNENIA

- Tento dokument obsahuje dôležité bezpečnostné pokyny a upozornenia pre bezpečnú, správnu a hospodárnu prevádzku elektrického zariadenia. Jeho dodržiavanie pomáha užívateľovi vyhnúť sa rizikám, zvýšiť spoľahlivosť a životnosť výrobku.
- V tomto dokumente je v textových častiach použitý všeobecný termín výrobok, ako:
elektrické zariadenie – je akékoľvek zariadenie používané na výrobu, premenu, prenos, rozvod alebo použitie elektrickej energie.
- Z hľadiska účelu použitia elektrickej energie bude pojem elektrické zariadenie v užšom slova zmysle zahrňovať nasledujúce kategórie:
 - elektrické domáce spotrebiče,
 - informačné a komunikačné zariadenia,
 - spotrebnú elektroniku,
 - osvetľovacie zariadenia,
 - elektrické a elektronické nástroje,
 - hračky a zariadenia na športové a rekreačné účely,
 - zdravotnícke zariadenia (pomôcky),
 - prístroje na monitorovanie a kontrolu,
 - predajné automaty.

1.1 Všeobecné bezpečnostné pokyny

- Pred uvedením zariadenia do prevádzky Vám odporúčame pozorne si preštudovať návod na obsluhu a zariadenie obsluhovať podľa stanovených pokynov!
- Bezpečnostné pokyny a upozornenia uvedené v tomto návode nezahŕňajú všetky možné podmienky a situácie, ku ktorým môže pri používaní zariadenia dôjsť. Používateľ musí pochopiť, že faktorom, ktorý nie je možné zabudovať do žiadneho z výrobkov, je osobná zodpovednosť a opatrnosť. Tieto faktory teda musia byť zaistené používateľmi obsluhujúcimi toto zariadenie.

- Nedodržaním bezpečnostných pokynov a upozornení výrobca nezodpovedá za akékoľvek vzniknuté škody na zdraví alebo majetku!
- Návod na obsluhu udržiajte podľa možnosti v blízkosti zariadenia počas celej doby jeho životnosti. Návod na obsluhu vždy uchovávajte spolu so spotrebičom pre jeho použitie v budúcnosti a použitie novými používateľmi.
- Zariadenie používajte výhradne na určený účel a spôsobom, ktorý je stanovený výrobcom.
- Zariadenie je určené na používanie v domácnosti a v podobných vnútorných priestoroch určených na bývanie bez zvláštneho zamerania.
- Tento spotrebič je určený okrem použitia v domácnosti aj na nasledujúce spôsoby použitia:
 - v obchodoch, kanceláriách a ostatných podobných pracovných prostrediach;
 - v hospodárskych budovách;
 - v hoteloch, motelloch a ostatných obytných prostrediach;
 - v zariadeniach poskytujúcich nocľah s raňajkami.
- Nejde o profesionálne zariadenie na komerčné použitie.
- Nemeňte technické parametre a charakteristiky zariadenia neautorizovanou zmenou či úpravou akejkoľvek časti zariadenia.
- Výrobca nezodpovedá za škody spôsobené počas prepravy, nesprávnym používaním, poškodením alebo zničením zariadenia vplyvom nepriaznivých poveternostných podmienok.

1.2 Bezpečnosť prevádzkového prostredia

- Nepoužívajte zariadenie v priemyselnom prostredí ani vo vonkajšom prostredí!
- Zariadenie nevystavujte účinkom:
 - zdrojov nadmerného tepla alebo otvoreného ohňa,
 - kvapkajúcej alebo striekajúcej vody,
 - vibrácií a nadmerného mechanického namáhania,
 - hmyzu, živočíchov a rastlinstva,
 - agresívnych a chemických látok.
- Prevádzkové prostredie zariadenia musí byť vždy v súlade so stanovenými základnými charakteristikami.
- Charakteristiky prevádzkového prostredia:
 1. Teplota okolia: $+5 \div +40 \text{ }^{\circ}\text{C}$
 2. Vlhkosť: $5 \div 85 \text{ } \%$
 3. Nadmorská výška: $\leq 2\ 000 \text{ m}$
 4. Výskyt vody: občasná kondenzácia vody alebo výskyt vodnej pary
 5. Výskyt cudzích telies: množstvo a druh prachu sú nevýznamné
 6. Stupeň ochrany krytom: min. IP20 (zariadenie je chránené pred dotykom nebezpečných častí prstom ruky a nechránené proti účinkom vody)

- Tento stupeň ochrany krytom nie je označený na výrobku a v technických parametroch uvedených v návode na obsluhu.
- Pokiaľ je stupeň ochrany krytom pri výrobku odlišný od stupňa IPX0, tento údaj je potom uvedený na štítku zariadenia, prípadne aj v technických parametroch návodu na obsluhu.
- Ostatné charakteristiky prevádzkového prostredia v domácnosti (mechanické namáhanie – rázy a vibrácie, výskyt rastlínstva, živočíchov, poveternostných vplyvov...) sú z hľadiska účinku na správne a bezpečné používanie elektrických zariadení zanedbateľné.

1.3 Elektrická bezpečnosť

- Pred prvým pripojením elektrického spotrebiča do napájacej siete skontrolujte, či sieťové napätie uvedené na štítku spotrebiča zodpovedá napätiu sieťovej zásuvky v domácnosti.
- Elektrický spotrebič je určený na napájanie z elektrickej siete 1/N/PE ~ 230 V 50 Hz.
- Elektrická bezpečnosť spotrebiča je zaručená výhradne iba v prípade správneho zapojenia do elektrickej siete.
- Elektrické zariadenie triedy ochrany I sú vybavené ochranou proti úrazu elektrickým prúdom prostriedkami ochranného uzemnenia neživých častí, ktoré sa môžu stať pri poruche zariadenia nebezpečne živými. Takéto zariadenia pripájajte vždy len do riadne nainštalovaných sieťových zásuviek, ktoré sú vybavené ochranným uzemnením a majú správne pripojený vodič ochranného uzemnenia.
Sú to všetky elektrické zariadenia vybavené trojvodičovým napájacím prívodom.
- Elektrické zariadenia triedy ochrany II sú vybavené ochranou proti úrazu elektrickým prúdom dvojitou izoláciou alebo zosilnenou izoláciou nebezpečných živých elektrických častí. Zariadenie triedy ochrany II nesmie byť vybavené prostriedkami pre pripojenie ochranného uzemnenia.
Sú to všetky elektrické zariadenia vybavené dvojvodičovým napájacím prívodom.
- Elektrické zariadenia triedy ochrany III sú také zariadenia, ktoré sú napájané pomocou zdroja malého bezpečného napätia (batériou alebo akumulátorom) a z hľadiska úrazu elektrickým prúdom nepredstavujú pre používateľa žiadne nebezpečenstvo.
- Pre zaistenie zvýšenej bezpečnosti proti nebezpečenstvu úrazu elektrickým prúdom pri používaní elektrických spotrebičov laikmi sa odporúča nainštalovať do obvodu elektrického napájania pre zásuvky s menovitým prúdom nepresahujúcim 20 A prúdový chránič (RCD) s menovitým vybavovacím prúdom neprevyšujúcim 30 mA.
O zaistení bezpečnosti a správnosti elektrickej inštalácie sa poraďte s kvalifikovaným elektrikárom.

- Používajte výhradne iba napájací kábel so zástrčkou (sieťovú šnúru), ktorý bol dodaný spolu so zariadením a kompatibilný so sieťovou zásuvkou. Použitie iného kábla môže viesť k požiaru alebo úrazu elektrickým prúdom.
- Elektrický spotrebič vždy pripojujte do ľahko prístupnej sieťovej zásuvky. V prípade vzniku prevádzkovej poruchy je nutné spotrebič čo najrýchlejšie vypnúť a odpojiť zo sieťového napájania.
- Napájací kábel a sieťová vidlica musia vždy zostať ľahko prístupné pre bezpečné odpojenie elektrického spotrebiča z napájania z elektrickej siete.
- Napájací kábel/sieťovú šnúru neodpájajte ťahaním za kábel/šnúru. Odpojenie vykonajte vytiahnutím prívodu za zástrčku napájacieho kábla/sieťovej šnúry.
- Ak použijete predlžovací napájací kábel, skontrolujte, či celkový menovitý výkon všetkých zariadení pripojených k predlžovaciemu napájaciemu káblu neprevyšuje max. prúdové zaťaženie predlžovacieho kábla.
- Ak musíte použiť predlžovací napájací kábel alebo napájací blok, zabezpečte, aby bol predlžovací napájací kábel alebo napájací blok pripojený k elektrickej zásuvke, a nie k ďalšiemu predlžovaciemu napájaciemu káblu alebo napájaciemu bloku. Predlžovací napájací kábel alebo napájací blok musia byť určené pre uzemnené elektrické zástrčky a zapojené do správne uzemnenej elektrickej zásuvky.
- Zástrčka napájacieho kábla spotrebiča musí byť kompatibilná so sieťovou zásuvkou. Nikdy nepoužívajte žiadne adaptéry ani iným spôsobom zásuvku neupravujte. Nepoužívajte nevhodné a poškodené zásuvky!
- Aby ste predišli elektrickému šoku, zapájajte napájacie káble zariadenia do riadne uzemnených elektrických zásuviek. Ak je zariadenie vybavené napájacím káblom s 3-pólovou zástrčkou, nevyužívajte adaptéry, ktoré nemajú uzemňujúci prvok, ani neodstraňujte uzemňujúci prvok zo zástrčky alebo adaptéra.
- Neohýbajte, nestláčajte alebo iným spôsobom nevystavujte napájací kábel/sieťovú šnúru spotrebiča pôsobeniu mechanického namáhania ani vonkajším zdrojom tepla. Poškodenie napájacieho kábla môže viesť k úrazu elektrickým prúdom.
- Pri poškodení napájacieho kábla spotrebič odpojte z elektrickej siete a ďalej nepoužívajte.
- Ak je napájací kábel/sieťová šnúra poškodená, musí ju vymeniť výrobca, jeho servisná služba alebo podobne kvalifikovaná osoba, aby sa predišlo nebezpečenstvu úrazu elektrickým prúdom.
- Elektrický spotrebič, ako aj napájací kábel a sieťovú zásuvku pravidelne kontrolujte a udržiavajte v čistote. Zástrčku napájacieho kábla pravidelne odpojujte a podľa potreby čistite. Znečistenie prachom alebo inými látkami môže spôsobiť narušenie izolačného stavu a následne požiar.

- Elektrický spotrebič nevystavujte pôsobeniu vody alebo vlhkému prostrediu. Vniknutie vody do spotrebiča zvyšuje riziko úrazu elektrickým prúdom. Ak je napájací kábel mokrý alebo do spotrebiča vnikla voda, okamžite ho odpojte z elektrickej siete. Ak je spotrebič pripojený k sieťovej zásuvke a je to možné, vypnite napájanie pri elektrickom ističi ešte pred pokusom o odpojenie napájania. Ak vyťahujete mokré káble zo živého zdroja napájania, buďte nanajvýš opatrní.
- Ak pri inštalácii (pripájaní) elektrického zariadenia dochádza k demontáži ochranných krytov, tak po ukončení inštalácie nesmú byť jeho elektrické časti prístupné používateľom.

1.4 Bezpečnosť osôb

- Tento spotrebič je určený na používanie a obsluhu osobami bez elektrotechnickej kvalifikácie - laikmi, podľa pokynov určených výrobcom.
- Obsluhu zariadenia náležia činnosti, ako je zapínanie a vypínanie zariadenia, používateľská manipulácia a nastavovanie prevádzkových parametrov, vizuálna alebo sluchová kontrola zariadenia a používateľské čistenie a údržba.
- Tento spotrebič môžu používať deti od 8 rokov a osoby so zníženými fyzickými, zmyslovými alebo duševnými schopnosťami alebo s nedostatkom skúseností alebo znalostí, ak sú pod dozorom alebo dostali pokyny týkajúce sa bezpečného používania spotrebiča a porozumeli nebezpečenstvu, ktoré je s tým spojené.
- Deti sa nesmú hrať so spotrebičom.
- Čistenie a údržbu používateľom nesmú vykonávať deti bez dozoru.
- Počas používania a prevádzky udržiajte spotrebič vždy mimo dosahu detí. Nezabudnite na to, že spotrebič je možné stiahnuť aj za voľne prístupnú sieťovú šnúru.
- Pri obsluhu elektrického spotrebiča vždy dbajte na zvýšenú opatrnosť! Nepoužívajte elektrický spotrebič, ak ste nadmerne unavení, pod vplyvom liekov alebo omamných látok znižujúcich pozornosť a sústredenie.
- Nepozornosť pri obsluhu môže viesť k vážnemu zraneniu.

1.5 Čistenie, údržba a opravy

- Bežné používateľské čistenie a údržbu elektrického spotrebiča vykonávajte len odporučeným spôsobom. Na čistenie nepoužívajte rozpúšťadlá ani drsné čistiace predmety. Znečistenie a viditeľné škrvny od dotyku prstov, resp. rúk je možné vyčistiť použitím čistiacich saponátov, špeciálne navrhnutých na čistenie domácich spotrebičov.
- Pokiaľ elektrický spotrebič nepoužívate, čistíte ho, alebo keď sa na spotrebiči vyskytla porucha, spotrebič vždy odpojte z napájania z elektrickej siete.
- Elektrické spotrebiče, ktoré sa po používaní čistia a nie sú určené na úplné ani čiastočné ponorenie do vody alebo inej kvapaliny, chráňte pred účinkami kvapkajúcej a/alebo striekajúcej vody a pred ponorením.
- Elektrické domáce spotrebiče rovnako ako všetky ostatné technické zariadenia podliehajú vplyvom okolitého prevádzkového prostredia a prirodzeného opotrebenia. Vzhľadom na to, že na elektrické spotrebiče používané v domácnosti laikmi nie je stanovený právny rámec pravidelnej údržby, výrobca odporúča, aby používateľ nechal spotrebič skontrolovať a odborne vyčistiť aspoň 1-krát za rok v odbornom servise.
- Takýmto postupom je možné dosiahnuť udržanie bezpečnosti, prevádzkovej spoľahlivosti a zvýšenie doby prevádzkovej životnosti zariadenia.
- Elektrický spotrebič nerozoberajte! Spotrebič pracuje s nebezpečným napätím. Z toho dôvodu vždy pri používateľskej údržbe spotrebič vypnite a odpojte ho z napájacej siete. V prípade poruchy prenechajte opravu na autorizovaný servis.
- Skôr ako zavoláte servis:
 1. Overte si, že či nie ste schopní sami odstrániť prevádzkovú poruchu podľa postupu opísaného v kapitole „Odstraňovanie prevádzkových porúch“.
 2. Vypnite a zapnite spotrebič, aby ste sa presvedčili, či sa porucha znovu objaví.
 3. Ak aj po uvedených činnostiach porucha spotrebiča pretrváva, zavolajte najbližší odborný servis.
- Elektrický spotrebič nikdy svojpomocne neopravujte!
- Neautorizovaný, nekvalifikovaný a neodborný zásah do elektrického spotrebiča môže mať za následok úraz elektrickým prúdom alebo iné vážne zranenie.
- Záručnú, ale aj pozáručnú opravu elektrického spotrebiča zverte len príslušnému kvalifikovanému odborníkovi(†).

(†) Príslušný kvalifikovaný odborník: predajné oddelenie výrobcu alebo dovozcu alebo osoba, ktorá je kvalifikovaná a oprávnená vykonávať tento druh činnosti so schopnosťou vyhnúť sa všetkým nebezpečenstvám.

2. Špeciálne bezpečnostné pokyny. Čítajte pozorne!

- Elektrické zariadenie je navrhnuté a vyrobené takým spôsobom, aby umožňovalo bezpečnú obsluhu a používanie osobami bez odbornej kvalifikácie. Aj napriek všetkým opatreniam, ktoré boli výrobcom vykonané pre bezpečné používanie, obsluhu a používanie nesú so sebou určité zostatkové riziká a s nimi spojené možné nebezpečenstvá.
- Pre upozornenie na možné nebezpečenstvá boli na zariadení a v sprievodnej dokumentácii použité nasledujúce symboly a ich význam:



Tento symbol upozorňuje používateľov, že zariadenie pracuje s nebezpečným elektrickým napätím. Na zariadení neodnímajte ochranné kryty.

Pri nedodržaní bezpečnostných pokynov pri používaní a obsluhu zariadenia hrozí:

Nebezpečenstvo úrazu elektrickým prúdom!

Nebezpečenstvo vážneho zranenia alebo ohrozenia života!



Tento symbol upozorňuje používateľov, že pri nedodržaní bezpečnostných pokynov pri používaní a obsluhu zariadenia hrozí:

Nebezpečenstvo vážneho zranenia alebo ohrozenia života!

Nebezpečenstvo poškodenia zariadenia alebo inej škody na majetku!



Tento symbol použitý na výrobku nahradzuje vetu:

Neponárať do vody alebo iných tekutín!

Preprava/Prenášanie

- Pri preprave a prenášaní dbajte na opatrnosť pri pohybe, aby nedošlo k prevrhnutiu zariadenia. Zariadenie nikdy neprenášajte, pokiaľ je v prevádzkovej činnosti. Zariadenie neprenášajte, pokiaľ je pripojené k sieťovej zásuvke.

Pozor!

- Pri prevádzke zariadenia sa môžu niektoré povrchy zahrievať. Nedotýkajte sa zahriatych povrchov. Zariadenie nikdy neprenášajte, pokiaľ nie je dostatočne ochladené na teplotu okolia.
- Zariadenie prenášajte pevným uchopením za držadlo a za spodný okraj podstavy alebo pevných častí jeho tela.
- Pri používaní a prenášaní dbajte na to, aby vaše ruky a zariadenie neboli vlhké alebo klzké.
Hrozí nebezpečenstvo vážneho zranenia!
Hrozí nebezpečenstvo poškodenia zariadenia!

Rozbalenie/Obaly

- Zariadenie a príslušenstvo pred jeho uvedením do prevádzky vybalte a zbavte všetky jeho časti zvyškov obalových materiálov, etikiet a štítkov. Obalové materiály odložte na bezpečné miesto, predovšetkým mimo dosahu detí a nespôsobilých osôb, alebo ich bezpečne zlikvidujte. Hrozí nebezpečenstvo vážneho zranenia!
Hrozí nebezpečenstvo zadusenía!

Kontrola/Uvedenie do prevádzky

- Zariadenie je určené na prípravu potravín. Preto pred jeho uvedením do prevádzky dôkladne očistite všetky jeho časti podľa pokynov uvedených v časti „Čistenie a údržba“.

Upozornenie!

- Nádobu na ohrev, základňu (napájací podstavec), napájací kábel ani jeho zástrčku nikdy neponárajte do vody alebo iných tekutín.
- Zariadenie a sieťovú šnúru so zástrčkou nikdy nečistite pod tečúcou vodou, kedy by mohlo dôjsť k natečeniu kvapaliny do zariadenia.
- Tieto časti očistite len navlhčenou tkaninou a utrite do sucha alebo nechajte uschnúť.
- Čistenie zariadenia vykonávajte len vtedy, pokiaľ je vypnuté a odpojené z napájania z elektrickej siete.
- Odporúčame vykonať prvotnú aj následné pravidelné kontroly zariadenia. Zariadenie nepoužívajte, pokiaľ je neúplné, poškodené alebo v priebehu používania došlo k poškodeniu akejkoľvek jeho časti. Pokiaľ je zariadenie poškodené, nechajte ho opraviť v odbornom servise.

Upozornenie!

- Zariadenie je možné používať len v zostave dodanej výrobcom – nádoba na ohrev s príslušným napájacím podstavcom a dodávané časti. Hrozí nebezpečenstvo úrazu elektrickým prúdom!
Hrozí nebezpečenstvo poškodenia zariadenia alebo iných vecných škôd!

Umiestnenie/Inštalácia

- Zariadenie používajte len na miestach, kde nehrozí jeho prevrhnutie.
- Zariadenie umiestňujte iba na rovné, pevné a stabilné podložky – na kuchynské pracovné stoly a na časti nábytku, vhodné na umiestnenie kuchynských zariadení.
- Vždy sa uistite, že miesto, na ktoré chcete zariadenie umiestniť, má dostatočný priestor, stabilitu, mechanickú pevnosť a vhodné osvetlenie.
- Zariadenie nikdy nestavajte na okraj pracovnej dosky alebo kuchynského stola. Dbajte na to, aby prívodný kábel nevisel voľne cez okraj pracovnej dosky alebo kuchynského stola. Deti by mohli zariadenie za prívodný kábel stiahnuť.
- Zariadenie nepoužívajte a neumiestňujte:
 - na nestabilné stoly alebo časti nábytku,
 - na nerovný a znečistený povrch,
 - na tesný okraj stolov alebo častí nábytku,
 - v blízkosti nádob s vodou alebo inými tekutinami.

Varovanie!

- Zariadenie umiestňujte na miesto, na ktoré nemôžu voľne dosiahnuť deti. Pracovné stoly a nábytok na umiestnenie by nemal byť nižší ako 85 cm.
- Zabráňte, aby deti so zariadením manipulovali. Zariadenie sa môže na deti prevrhnúť a spôsobiť im vážne zranenie.
- Mechanické poškodenie (prasknutie alebo zlomenie častí a krytov) zariadenia môže spôsobiť vážne zranenie.
Hrozí nebezpečenstvo vážneho zranenia!
Hrozí nebezpečenstvo poškodenia zariadenia alebo iných vecných škôd!
- Zariadenie neumiestňujte a nepoužívajte v blízkosti vaní, spích, umývadiel alebo iných nádob obsahujúcich vodu vrátane bazénu. Ak by zariadenie spadlo do vody, nevyberajte ho. Najskôr vytiahnite vidlicu sieťovej šnúry zo sieťovej zásuvky a až potom zariadenie vyberte z vody. V takýchto prípadoch odneste zariadenie na kontrolu do odborného servisu, aby preverili, či je bezpečné a správne funguje.
Hrozí nebezpečenstvo úrazu elektrickým prúdom!
Hrozí nebezpečenstvo elektrického skratu!
- Zariadenie neumiestňujte a nepoužívajte na elektrickom ani plynovom sporáku a ani v ich bezprostrednej blízkosti, alebo na miestach a v blízkosti miest s nadmerným zdrojom tepla alebo otvoreného plameňa.
Hrozí nebezpečenstvo vážneho zranenia!
Hrozí nebezpečenstvo poškodenia zariadenia alebo iných vecných škôd!

Prevádzka/Dozor

Upozornenie!

- Pri tepelnej úprave mlieka dochádza k výraznému zahriatiu tekutiny. V čase prevádzkovej činnosti zariadenia a pri používaní buďte veľmi opatrní.
Hrozí nebezpečenstvo zranenia!
- Počas používania a prevádzky majte zariadenie neustále pod dozorom!
- Toto zariadenie nie je určené na ovládanie prostredníctvom programátora, vonkajšieho časového spínača alebo diaľkového ovládania, pretože existuje nebezpečenstvo vzniku požiaru, ak je zariadenie zakryté alebo nesprávne umiestnené.
- Zariadenie nenechávajte počas činnosti bez dozoru, a to predovšetkým vtedy, pokiaľ sa v jeho blízkosti nachádzajú deti, nespôsobilé osoby alebo zvieratá.
- Zariadenie nepoužívajte v prostredí s nebezpečenstvom výbuchu v prítomnosti horľavých látok a ich výparov, hmlý

alebo prachu a v atmosférických podmienkach, kde sa po vznietení spaliny jednoduchým spôsobom šíria vzduchom. Hrozí nebezpečenstvo výbuchu alebo vzniku požiaru!

- Toto zariadenie musí byť používané len s originálnymi časťami a príslušenstvom.
- Pred výmenou častí a príslušenstva, skladaním a rozkladaním a pred čistením zariadenie vždy vypnite a odpojte napájací kábel zo sieťovej zásuvky.
- Pred použitím zariadenia sa vždy uistite, že zariadenie je správne zostavené a žiadna z jeho častí nie je poškodená. Nepoužívajte nesprávne zostavené a poškodené zariadenie. Hrozí nebezpečenstvo vážneho zranenia!
Hrozí nebezpečenstvo poškodenia zariadenia!
- Zariadenie nezapínajte a nevypínajte zasunutím alebo vytiahnutím sieťovej šnúry zo sieťovej zásuvky. Zariadenie pri obvyklom používaní vždy najskôr pripojte k napájaniu do sieťovej zásuvky a potom zapnite tlačidlom Zapnutie/Vypnutie.
- Po ukončení činnosti zariadenie vypnite a následne vytiahnite sieťovú šnúru zo sieťovej zásuvky.
- Pokiaľ na zariadení nefunguje tlačidlo ovládača, zariadenie nepoužívajte.
- Zariadenie je pod nebezpečným napätím, pokiaľ je pripojené sieťové napájanie.
Hrozí nebezpečenstvo vážneho zranenia!
- Zariadenie nezakrývajte ani čiastočne. Na zariadenie nepokladajte žiadne predmety. Nevkladajte a nenechajte vniknúť do otvorov krytov zariadenia cudzie telesá.
- Nezakrývajte otvory krytov určené na prúdenie vzduchu. Ventilácia vzduchu zabezpečuje spoľahlivú a bezpečnú prevádzku zariadenia.
Hrozí nebezpečenstvo úrazu elektrickým prúdom!
Hrozí nebezpečenstvo požiaru!
- Pred zapnutím zariadenia sa uistite, že je veko nádoby správne uzatvorené.
- Neotvárajte veko nádoby, pokiaľ sa zariadenie automaticky nevypne alebo nedôjde k vypnutiu hlavného vypínača obsluhou.
- Nepribližujte sa (rukami, tvárou...) do tesnej blízkosti veka nádoby v dobe činnosti zariadenia.

Upozornenie!

- Zariadenie obsahuje povrchy, ktoré sa pri činnosti zahrievajú.
- Nedotýkajte sa zahriatych povrchov zariadenia. Dotýkajte sa iba rúkoviätí a úchytov.

Pozor!

- Po vypnutí zariadenia ostávajú povrchy ešte určitý čas zahriate. Pred akoukoľvek ďalšou manipuláciou so zariadením (odloženie, uschovanie) vždy počkajte, až sa zariadenie úplne ochladí.

Upozornenie!

- Zariadenie obsahuje rotujúce časti pre napenenie a miešanie. V čase prevádzkovej činnosti zariadenia nesiahajte do nádoby prstami ani nevsúvajte do nádoby žiadne predmety.

Hrozí nebezpečenstvo zranenia!

Hrozí nebezpečenstvo poškodenia zariadenia!

Výstraha!

- Časti zariadenia (nadstavce) pre napenenie a miešanie sú pomerne malé. Pri používaní zariadenia dbajte na zvýšenú opatrnosť, aby sa tieto časti nestratili a aby sa nedostali do rúk malým deťom. Malé deti by mohli tieto časti prehltnúť. Hrozí nebezpečenstvo vážneho zranenia alebo ohrozenia života!

Hrozí nebezpečenstvo zadusenia!

- Zariadenie nikdy nepreťažujte nad limity stanovené technickými parametrami!
- Zariadenie nezapínajte, ak nie je v nádobe dostatočné množstvo tekutiny.
- Režim prevádzky (dobu prevádzky/činnosti a dobu prestávky) zariadenia vždy rozdeľte na odporučené pracovné intervaly a tieto dodržujte podľa pokynov.
- V prípade, že počas používania zariadenia spozorujete akékoľvek neštandardné prejavy (vibrácie, zvuky, zápach, dym...), zariadenie okamžite vypnite a odpojte z napájania z elektrickej siete. Zariadenie nechajte skontrolovať v odbornom servise.

Hrozí nebezpečenstvo vážneho zranenia!

Hrozí nebezpečenstvo poškodenia zariadenia!

- Neprekračujte maximálny obsah/objem náplne, naznačený na nádobe alebo odporúčaný v informáciách pre spôsob spracovania potravín v tomto návode.
- Neotvárajte veko nádoby, pokiaľ je zariadenie v prevádzkovej činnosti. Pri manipulácii s nádobou naplnenou ohriatym mliekom dbajte na zvýšenú opatrnosť.
- Nádobu zariadenia a základňu (napájací podstavec) s prírodným káblom udržiavajte v čistote. Nesprávne čistenie alebo zanedbanie čistenia nepriaznivo ovplyvňujú funkciu a životnosť zariadenia.
- Pokiaľ je súčasťou zariadenia akákoľvek bezpečnostná časť/súčasť (mechanická, elektrická/elektronická), nikdy nevyraďujte túto časť/súčasť z činnosti! Ak je bezpečnostná časť/súčasť poškodená alebo nefunkčná, zariadenie nepoužívajte! Bezpečnostné časti/súčasti nepoužívajte na zapínanie, resp. vypínanie zariadenia.
- Nikdy nepodceňujte možné nebezpečenstvá a dbajte na zvýšenú opatrnosť!!!

Technické údaje

Napájanie:	230 V~ 50 Hz
Príkion:	500 W
Kapacita nádoby:	300 ml
Rozmery (š x v x h):	15,5 x 20,5 x 10 cm (s nádobou),
Hmotnosť:	0,85 kg

Právo na zmeny vyhradené!

Charakteristické vlastnosti

Zariadenie je určené na napeňovanie alebo ohrev mlieka do kávy. Je vhodné na prípravu latté, kapučína, frappé a iných nápojov na báze napeneného alebo horúceho mlieka.

Dva automatické režimy prevádzky:

- ohrev a napeňovanie/ohrev mlieka (max. kapacita 150 ml pre ohrev a napeňovanie mlieka, max. kapacita 300 ml pre ohrev mlieka)
- napenenie mlieka bez ohrevu (max. kapacita 150 ml)

Termostatom riadená výsledná teplota cca 65 °C termostatu garantuje optimálnu teplotu a zabraňuje prehriatiu mlieka.

Nepríhnavá povrchová úprava:

- zabraňuje pripáleniu mlieka nasadením lopatky na ohrev (8)
- uľahčuje čistenie

Dva ľahko vymeniteľné druhy nastavcov:

- nastavtec na napenenie
- nastavtec na miešanie

Priehľadný vrchný kryt pre lepšiu kontrolu procesu

Vnútorne vyznačenie maximálnej hladiny mlieka

Vypínač, svetelná indikácia ohrevu a napenenia

Protišmyková úprava

Výhrevné dno so zakrytou výhrevnou špirálou

Tepelne izolovaný vonkajší plášť

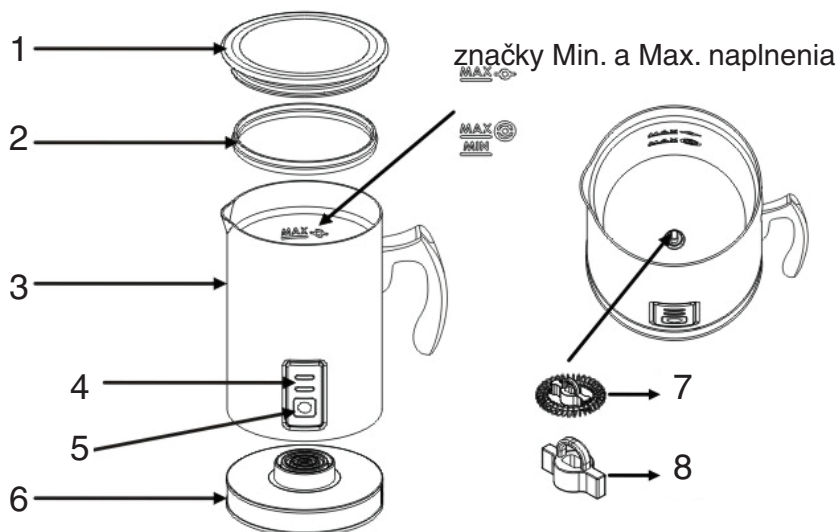
Automatický prechod do pohotovostného režimu

Vhodný aj pre sluchovo postihnutých zákazníkov (svetelná indikácia prevádzky)

Ochrana proti prehriatiu

Zariadenie je vyrobené z kvalitných a zdravotne vyhovujúcich materiálov

Popis častí



1. priehľadné veko
2. silikónové tesnenie
3. telo nádoby s nelepivým vnútorným povrchom
4. svetelná kontrolka pre napenenie a ohrev (červená)
svetelná kontrolka pre napenenie (modrá)
5. tlačidlo zapnutie/vypnutie
6. základňa so sieťovou šnúrou
7. nastavec pre napenenie/ohrev mlieka
8. nastavec pre ohrev mlieka (uložená v držiaku priehľadného krytu)

Príprava pred použitím

Zariadenie počas príprav nepripájajte do elektrickej siete.

Zariadenie vybaľte a odstráňte z neho všetok obalový materiál. Aby ste zo zariadenia odstránili akékoľvek nečistoty, ktoré mohli vzniknúť počas procesu balenia, vyčistite vnútorný priestor, násadce a kryt suchou handričkou, ktorá nepúšťa vlákna. Pri čistení vnútra a násadcov dávajte pozor, aby ste sa neporanili na ostrých častiach (pozrite časť „Čistenie a údržba v tomto návode“).

Opláchnite príslušenstvo vo vlažnej vode. Teleso základne neponárajte do vody! Povrch vyčistite handričkou navlhčenou vo vode.

Všetky diely dôkladne vysušte.


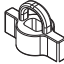
Zmontovanie zariadenia a príslušenstva

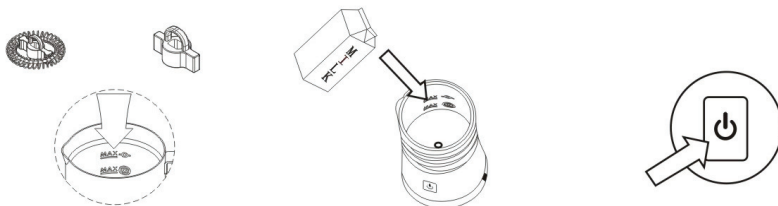
Pred zostavovaním zariadenia odpojte zariadenie z elektrickej siete.

Postavte základňu so sieťovou šnúrou na rovný, pevný a stabilný povrch.



- 1 Silikónové tesnenie správne osadíte (ak už nie je osadené) na priehľadný kryt. Inak môže unikať mlieko.
- 2 Nádobu osadíte na základňu.
- 3 Na hriadeľ v nádobe osadíte želaný násadec.
- 4 Zariadenie je pripavené na prevádzku, po naliatí mlieka zatvorte priehľadný kryt.

Prevádzka

Nadstavec	Funkcia	Max. objem
	spenie studeného mlieka	150 ml
	spenie a ohrev	150 ml
	ohrev	300 ml



Pre používanie zariadenia dodržujte nasledujúci základný postup

1. Pre zvolenie režimu činnosti zariadenia vyberte vhodný nadstavec a nasadte ho na osku na dne nádoby (pozri funkcie v tabuľke).
 - a) nadstavec pre spenie a ohrev 
 - b) nadstavec pre ohrev bez spenia 
2. Do nádoby nalejte zodpovedajúce množstvo mlieka podľa značiek minima a maxima, označených na stene vnútri nádoby podľa požadovaného režimu prevádzkovej činnosti (pozri objem v tabuľke).
3. Nádobu uzatvorte vekom. Nádobu nasadte na základňu a prívodný kábel pripojte k elektrickej sieti.
4. Stlačením vypínača zariadenie zapnite.
5. Podľa zvoleného režimu činnosti sa rozsvieti červený indikátor (ohrev), alebo modrý indikátor (napeňovanie).
6. Po skončení činnosti sa zariadenie automaticky vypne. Zariadenie odpojte z napájania z elektrickej siete.
7. Zariadenie po použití vždy očistite podľa pokynov.

Režimy prevádzkovej činnosti

1. Ohrev a napeňovanie mlieka/ohrev mlieka

- Použite nadstavec pre ohrev a napeňovanie mlieka - drôtenú metličku, alebo pre ohrev mlieka – plastový nadstavec.
- Do nádoby nalejte mlieko – min. 100 ml alebo max. 150 ml pre napenenie, 300 ml pre ohrev mlieka.
- Stlačte tlačidlo vypínača – krátke stlačenie (cca 1 sekunda). Rozsvieti sa červený indikátor.
- Ohrev a napenenie mlieka trvá cca 100 sekúnd.
- Po skončení činnosti sa zariadenie automaticky zastaví a červený indikátor zhasne.
- Zariadenie je možné kedykoľvek v priebehu činnosti vypnúť krátkym stlačením tlačidla vypínača.

2. Napeňovanie studeného mlieka

- Použite nadstavec pre napeňovanie mlieka - drôtenú metličku.
- Do nádoby nalejte mlieko – min. 100 ml alebo max. 150 ml.
- Stlačte tlačidlo vypínača – dlhé stlačenie (cca 2 sekundy). Rozsvieti sa modrý indikátor.
- Napenenie mlieka trvá cca 100 sekúnd.
- Po skončení činnosti sa zariadenie automaticky zastaví a modrý indikátor zhasne.
- Zariadenie je možné kedykoľvek v priebehu činnosti vypnúť krátkym stlačením tlačidla vypínača.

Tipy a upozornenia k prevádzke

Ponúkame niekoľko užitočných rád na dosiahnutie najlepších výsledkov.

- Vždy najskôr použite zariadenie na spenenie alebo ohrev mlieka. Počas jeho prevádzky pripravte kávu alebo horúcu čokoládu a ihneď servírujte.
- Pre lepšie výsledky používajte plnotučné mlieko (obsah tuku > 3,0 %).
- Studené mlieko je možné taktiež speniť. Avšak toto zariadenie mlieko neschladí. Teplota bude normálna.
- Mlieko sa ohreje približne na 65 °C. Toto je ideálna teplota, ktorá zaručí, že nebude ovplyvnená chuť a vôňa kávy, a nemusíte čakať, čiže môžete kávu piť ihneď.
- Násadce udržujte na bezpečnom mieste. Sú malé a môžu sa ľahko stratiť.
- Po spenení a ohreve počkajte cca 2 minúty, kým sa termostat zresetuje a zariadenie môžete opäť použiť. Pre skrátenie tohto času opláchnite nádobu vodou a utrite ju po každom použití.
- Zariadenie je navrhnuté na ohrev a spenenie mlieka. Ak pridáte dochucovadlá, granulovanú kávu alebo čokoládový prášok, po použití dôkladne vyčistite nádobu aj nadstavce.

Odporúčania k servírovaniu

Ponúkame niekoľko tipov na rýchle a jednoduché nápoje, ktoré môžete pripraviť pomocou tohto zariadenia.

SO SPENENÝM MLIEKOM



Kapučino

1/3 espressa
Pridajte 2/3 speneného mlieka.
Posypte kakaom.

Latte macchiato

Nalejte spenené mlieko do vysokého pohára.
Opatrne pridajte espresso pozdĺž okraja pohára.

Instantná káva

Urobte instantnú kávu.
Pridajte spenené mlieko.

S HORÚCIM MLIEKOM



Caffè Latte

1/3 espressa
Pridajte 2/3 ohriateho mlieka
a zamiešajte.

Horúca čokoláda

Nalejte ohriate mlieko do veľkého pohára.
Pridajte čokoládový prášok a zmiešajte.

Instantná mliečna káva

Dajte granule instantnej kávy do šálky.
Pridajte horúce mlieko a zamiešajte.

Čistenie funkčných plôch a povrchov určených na styk s potravinami

Upozornenie!

- Na čistenie funkčných plôch a vonkajších povrchov zariadenia nikdy nepoužívajte ostré predmety alebo abrazívne (drsné) čistiace prostriedky.
Hrozí mechanické poškodenie neprilhavej vrstvy nádoby alebo poškrabanie leštenej vzhľadovej plochy zariadenia.
- Zariadenie ani jeho časti neumývajte v umývačke riadu.

Pred čistením

- Zariadenie vypnite a odpojte z napájania z elektrickej siete. Zariadenie nechajte ochladiť na teplotu okolia. Odložte nádobu z napájacieho podstavca. Odnímate veko a tesnenie. Z dna nádoby vyberte nadstavec pre napenenie/miešanie mlieka.

Čistenie

1. Nádoba – funkčné (vnútorné) plochy

Nádobu na ohrev a funkčné časti a plochy vyčistíte vždy bezprostredne po každom použití.

Vnútorné steny nádoby dôkladne otrite jemnou tkaninou alebo jemnou čistiacou hubkou s teplou vodou a s malým množstvom neutrálneho tekutého čistiaceho saponátu.

Očistené funkčné plochy opláchnite čistou teplou vodou, aby sa odstránili zvyšky čistiaceho saponátu. Dbajte na opatrnosť, aby nedošlo k ponoreniu nádoby do vody alebo k natečeniu vody do elektrických častí zariadenia.

Nakoniec nádobu vytrite jemnou suchou tkaninou alebo papierovou utierkou.

2. Nádoba a napájací podstavec a sieťová šnúra (vonkajšie plochy)

Tieto časti a plochy otrite jemnou navlhčenou tkaninou alebo papierovou utierkou. Môžete použiť malé množstvo neutrálneho tekutého čistiaceho prostriedku. Po umytí časti a plochy dôkladne otrite do sucha.

Upozornenie!

Nádobu a napájací podstavec so sieťovou šnúrou neponárajte do vody ani inej kvapaliny.

3. Veko nádoby a tesnenie, násadce na napenenie a miešanie

Demontujte tesnenie z veka nádoby. Tieto časti umyte tečúcou teplou vodou a otrite jemnou tkaninou s malým množstvom tekutého čistiaceho prostriedku.

Po odstránení zvyškov mlieka tieto časti opláchnite pod tečúcou teplou vodou, aby sa dôkladne odstránili aj zvyšky čistiaceho prostriedku.

Všetky časti dôkladne poutierajte alebo nechajte uschnúť.

4. Zvyšky mlieka na dne nádoby

Pokiaľ na dne nádoby zostane vrstva usadeného mlieka, do nádoby nalejte malé množstvo teplej vody s tekutým saponátom. Čistiaci roztok nechajte asi ½ až 1 hodinu pôsobiť.

Následne roztok vylejte a jemnou tkaninou alebo hubkou primeraným tlakom otrite zvyšky usadeniny.

Očistené plochy opláchnite/otrite čistou teplou vodou a do sucha utrite alebo nechajte dôkladne uschnúť.

Riešenie problémov

Problém	Príčina	Riešenie
Kontrolka nesvieti, napeňovač nepracuje.	Nie je riadne zapojená napájacia šnúra	Zapojte riadne napájaciu šnúru do zásuvky.
	Zlý kontakt medzi napeňovačom a základňou	Nasadte riadne napeňovač na základňu.
	Elektrická zásuvka nie je pod napätím	Skúste použiť inú zásuvku.
	Porucha prístroja	Volajte/vyhľadajte servis.
Po spustení prestal napeňovač pracovať.	Príliš vysoká teplota napeňovača	Vypláchnite studenou vodou.
	Napeňovač poškodený ponorením do vody	Volajte/vyhľadajte servis.
Motor nepracuje.	Napeňovač ste po použití nevyčistili, mlieko upchalo mechanizmus	Vyčistite a rozhybte osku motora rukou.
	Poškodený motor	Volajte/vyhľadajte servis.
Nefunguje ohrev.	Porucha zariadenia	Volajte/vyhľadajte servis.

Výrobca:

ORAVA retail 1, a.s.
Seberíniho 2
821 03 Bratislava
Slovenská republika

Distribútori:

ORAVA retail 1, a.s.
Seberíniho 2
821 03 Bratislava
Slovenská republika

ORAVA retail sales s.r.o.
Ostravska 494
739 25 Sviadnov
Česká republika

ORAVA Distribution Sp. z o.o.
ul. Kamieniec 1A
34-480 Jablonka
Polska

LIKVIDÁCIA POUŽITÝCH ELEKTRICKÝCH A ELEKTRONICKÝCH ZARIADENÍ



Symbol na výrobku alebo jeho balení udáva, že tento výrobok nepatrí do domáceho odpadu. Je nutné odnieť ho do zberného miesta pre recykláciu elektrického a elektronického zariadenia.

Zaistením správnej likvidácie tohto výrobku pomôžete zabrániť negatívnym dôsledkom na životné prostredie a ľudské zdravie, ktoré by inak boli spôsobené nevhodnou likvidáciou tohto výrobku. Podrobnejšie informácie o recyklácii tohto výrobku zistíte na príslušnom miestnom úrade, v službe pre likvidáciu domáceho odpadu alebo v obchode, kde ste výrobok zakúpili.



Tento výrobok zodpovedá všetkým základným požiadavkám smerníc EÚ, ktoré sa naň vzťahujú.