

Prenosný Bluetooth reproduktor so
svetelným efektom

 **Orava**

Crater₅ | bluetooth

Návod na obsluhu/Záruka

SK



CE

Crater 5

Určený účel použitia zariadenia

Zariadenie je určené výlučne na prehrávanie audio signálu z mobilného telefónu alebo iného digitálneho zariadenia alebo zdroja (bezdrôtovo pomocou technológie Bluetooth®, alebo aj pomocou káblového spojenia), v rozsahu, ktorý je stanovený technickými a prevádzkovými parametrami a funkciami, bezpečnostnými a užívateľskými pokynmi a vonkajšími vplyvmi prevádzkového prostredia.

Elektrické spotrebiče ORAVA sú vyrobené podľa poznatkov súčasného stavu techniky a uznaných bezpečnostno-technických pravidiel. Napriek tomu môže nesprávnym a neodborným používaním alebo používaním v rozpore s určením vzniknúť nebezpečenstvo poranenia alebo ohrozenia života používateľa alebo tretej osoby, resp. poškodenie zariadenia a iných vecných hodnôt.

Bezpečnostné pokyny pre obsluhu a používanie

- Elektrické zariadenie je navrhnuté a vyrobené takým spôsobom, aby umožňovalo bezpečnú obsluhu a používanie osobami bez odbornej kvalifikácie. Aj napriek všetkým opatreniam, ktoré boli výrobcom vykonané pre bezpečné používanie, obsluhu a používanie nesú so sebou určité zostatkové riziká a s nimi spojené možné nebezpečenstvá.
- Pre upozornenie na možné nebezpečenstvá boli na zariadení a v sprievodnej dokumentácii použité nasledujúce symboly a ich význam:



Tento symbol upozorňuje používateľov, že pri nedodržaní bezpečnostných pokynov pri používaní a obsluhu zariadenia hrozí:

Nebezpečenstvo vážneho zranenia alebo ohrozenia života!
Nebezpečenstvo poškodenia zariadenia alebo inej škody na majetku!

IP 65

Toto označenie elektrického zariadenia znamená, že zariadenie je vyhotovené s vonkajším krytom, ktorý chráni vnútorné elektrické funkčné časti a súčasti pred vniknutím cudzích predmetov a vniknutím vody. V tomto prípade ide o najvyššiu úroveň odolnosti pred vniknutím cudzích telies – prachotesné, a úroveň odolnosti proti tryskajúcej vode zo všetkých smerov.

Upozornenie!

Stupeň ochrany zariadenia je testovaný za špecifických technických podmienok, a neznamená, že zariadenie je určené na používanie za podmienok trvalého pôsobenia prachu a vody.

Všeobecné bezpečnostné pokyny a upozornenia

- Pred uvedením zariadenia do prevádzky Vám odporúčame pozorne si preštudovať návod na obsluhu a zariadenie obsluhovať podľa stanovených pokynov.
 - Nedodržaním bezpečnostných pokynov a upozornení výrobcu nezodpovedá za akékoľvek vzniknuté škody na zdraví alebo majetku.
 - Návod na obsluhu vždy uchovávajte spolu so zariadením pre jeho použitie v budúcnosti a použitie novými používateľmi.
 - Zariadenie používajte výhradne na určený účel a spôsobom, ktorý je stanovený výrobcom.
- Nejde o profesionálne zariadenie na komerčné použitie.

Bezpečnosť prevádzkového prostredia

- Nepoužívajte zariadenie v priemyselnom prostredí ani vo vonkajšom, nepriaznivom prostredí!
Zariadenie nevystavujte účinkom:
 - priameho slnečného žiarenia, zdrojov a zariadení produkujúcich nadmerné teplo,
 - pádu, vibrácií a mechanického namáhania,
 - nadmernej prašnosti,
 - vody,
 - hmyzu,
 - agresívnych vplyvov vonkajšieho prostredia.
- Prevádzkové prostredie zariadenia musí byť vždy v súlade so stanovenými základnými charakteristikami.

Charakteristiky prevádzkového prostredia:

1. Teplota okolia: +10 °C až +40 °C
 2. Relatívna vlhkosť: max. 75 %
 3. Nadmorská výška: ≤ 2 000 m
 4. Výskyt vody: občasná kondenzácia vody a výskyt vodnej pary
 5. Výskyt cudzích telies: množstvo a druh prachu sú nevýznamné
- Základný stupeň ochrany krytom IPX0 (kedy zariadenie nie je chránené svojím krytom proti účinkom vody) nie je označený na výrobku a v technických parametroch uvedených v návode na obsluhu.
 - Pokiaľ je stupeň ochrany krytom pri výrobku odlišný od stupňa IPX0, tento údaj je potom uvedený na štítku zariadenia, prípadne aj v technických parametroch návodu na obsluhu.
 - Zariadenie nie je primárne určené na používanie v prostredí s významným účinkom vody.

Bezpečnosť osôb

- Toto zariadenie môžu používať deti od 8 rokov a osoby so zníženými fyzickými, zmyslovými alebo duševnými schopnosťami alebo s nedostatkom skúseností alebo znalostí, ak sú pod dozorom alebo dostali pokyny týkajúce sa bezpečného používania spotrebiča a porozumeli nebezpečenstvu, ktoré je s tým spojené.
- Tento spotrebič môžu používať aj malé deti (deti vo veku od 3 rokov do 8 rokov), ak ovládacie prvky nastavil ich rodič alebo poverený opatrovník, alebo ak bolo dieťa dostatočne poučené, ako ovládacie prvky bezpečne ovládať.
- Deti sa nesmú hrať so zariadením.
- Čistenie a údržbu používateľom nesmú vykonávať deti bez dozoru.

Čistenie, údržba a opravy

- Bežné používateľské čistenie a údržbu elektrického zariadenia vykonávajte len odporučeným spôsobom. Na čistenie nepoužívajte chemické rozpúšťadlá ani drsné čistiace predmety.
- Zariadenie nikdy nečistite spôsobom, pri ktorom by mohlo dôjsť k ponoreniu do kvapaliny a k natečeniu kvapaliny do zariadenia.
- Zariadenie očistíte len navlhčenou tkaninou a utrite do sucha alebo nechajte uschnúť.
- Zariadenie udržiavajte v čistom a suchom stave.
- Elektrické/elektronické zariadenie nerozoberajte!
- Elektrické/elektronické zariadenie nikdy svojpomocne neopravujte!

Špeciálne bezpečnostné pokyny a upozornenia

- Pri preprave a prenášaní dbajte na opatrnosť pri pohybe, aby nedošlo k pádu zariadenia a k jeho poškodeniu.
- Zariadenie a príslušenstvo pred jeho uvedením do prevádzky vybalte a zbavte všetky jeho časti zvyškov obalových materiálov, etikiet a štítkov. Obalové materiály odložte na bezpečné miesto, predovšetkým mimo dosahu detí a nespôsobilých osôb, alebo ich bezpečne zlikvidujte.
- Pokiaľ bolo zariadenie skladované pri nízkych teplotách (napr. v zimnom období), alebo nadmernej vlhkosti, najskôr ho nechajte asi 1 hodinu „aklimatizovať“, čím sa odstráni prípadná vlhkosť v elektronických častiach, ktorá vzniká pri zmene teploty prostredia.
- Zariadenie určené na používanie vo vnútornom prostredí nevystavujte účinkom vody ani nadmernej vlhkosti. Na zariadenie neodkladajte žiadne nádoby s vodou ani inými tekutinami.
- Zariadenie neinštalujte v blízkosti zdrojov tepla alebo iných zariadení produkujúcich nadmerné teplo.

- Na zariadenie neodkladajte žiadne predmety, ktoré môžu spôsobiť nebezpečnú situáciu (napr. horiace sviečky a pod.).
- Aby ste predišli riziku vzniku úrazu elektrickým prúdom (v prípade zariadenia, ktoré pracuje s nebezpečným sieťovým napájaním), zariadenie nerozoberajte a nesnažte sa sami opravovať. Akékoľvek opravy elektrického zariadenia prenechajte kvalifikovaným pracovníkom v odbornom servise.

Prevádzka/Používanie Upozornenie!

- Na miestach, kde nie je dovolené používanie mobilných telefónov, alebo kde môže prístroj spôsobiť rušenie či nebezpečenstvo, napríklad v lietadle, v nemocniciach a v blízkosti vysoko-citlivých elektronických zdravotníckych prístrojov, palív, chemických látok alebo na miestach, kde sa vykonávajú odstrelky za pomoci trhavín, mobilné prístroje vypínajte.
- Na týchto miestach dodržujte všetky bezpečnostné pokyny a upozornenia.
- Bezdrôtové zvukové zariadenia, ktoré fungujú v pásme 2,4 GHz, môžu rušiť iné bezdrôtové zariadenia alebo siete.
- Ak je toto zariadenie umiestnené príliš blízko iných zariadení s technológiou Bluetooth® alebo zariadení používajúcich frekvenčné pásmo 2,4 GHz alebo 5 GHz, nemusí fungovať správnym spôsobom a môžu sa objaviť problémy v podobe šumu a/alebo zvukových výpadkov spôsobených interferenciou rádiových vln.

Varovanie!

- Reprodukčný systém k mobilnému telefónu je zariadenie, ktoré je pri používaní spojené so zmenou (znížením) vnímania okolitých zvukových podnetov. Pokiaľ vykonávate akékoľvek aktivity, ktoré sú sprevádzané zvýšenou mierou rizika alebo ohrozenia seba samého alebo aj iných osôb vo svojom okolí, vždy pozorne sledujte svoje okolie, aby ste nespôsobili zranenie seba ani druhým.
- Pri používaní zariadenia buďte veľmi opatrní. Predovšetkým dbajte na opatrnosť pri: riadení automobilu, riadení a jazde na motocykli, jazde na bicykli, alebo pri riadení a jazde na inom dopravnom prostriedku, kde sa vyžaduje **POZORNOSŤ** v podmienkach pohybu na verejných komunikáciách alebo verejných priestranstvách, kde sa vyskytuje množstvo osôb v rámci vykonávania záujmových aktivít.

Upozornenie!

- Zariadenie je určené len na prevádzku so vstavaným akumulátorom, ktorý nesmie vymieňať používateľ (zariadenie je nerozoberateľné) a ktorého typ a technické parametre sú určené v technickej informácii návodu na obsluhu.
- Dávajte pozor na bezpečné a správne pripojenie všetkých káblových spojení. Nezasúvajte do konektorov zariadenia žiadne vodivé predmety.
- Pri zapájaní a odpájaní konektorových spojení vyťahujte spojenia za konektory, nikdy neťahajte spojenie za samotný kábel.
- Signálne káble nezáväzujte do spoločných zväzkov. Káble spoločne nezmotávajte. Signálne káble nevystavujte mechanickému namáhaniu a poškodeniu.

- Signálne káble neponechávajte voľne visieť a neumožnite, aby boli voľne dostupné a dosiahnuteľné deťmi.
Hrozí nebezpečenstvo vážneho zranenia!
Hrozí nebezpečenstvo úrazu elektrickým prúdom!
- Zariadenie obsahuje časti krytov (napr. ventilačné mriežky), ktoré sa môžu pri obvyklej činnosti zahrievať. Ventilačné mriežky nezakrývajte.
- Zariadenie nikdy nenechávajte voľne prístupné a neodkladajte s voľne prístupným káblom. Deti by mohli zariadenie za kábel stiahnuť.
Hrozí nebezpečenstvo vážneho zranenia!
- Zariadenie neskladujte s omotaným káblom okolo jeho tela. Kábel voľne „poskladajte“ spôsobom, akým bol poskladaný v originálnom obale od výrobcu.
- Zariadenie nikdy nepreťažujte nad limity stanovené technickými parametrami!
- V prípade, že počas používania zariadenia spozorujete akékoľvek neštandardné prejavy (zvuky, zápach, dym...), zariadenie okamžite vypnite a odpojte z napájania z elektrickej siete. Zariadenie nechajte skontrolovať v odbornom servise.
- Nikdy nepodceňujte možné nebezpečenstvá a dbajte na zvýšenú opatrnosť!!!

Technológia Bluetooth®

- Technológia Bluetooth® je bezdrôtová technológia prenosu rádiového signálu s krátkym dosahom, ktorá umožňuje bezdrôtovú dátovú komunikáciu a synchronizáciu medzi digitálnym zariadením, ako je napr. mobilný telefón, a hlavnou súpravou.
- Spoločnosť ORAVA nenesie zodpovednosť za akékoľvek náhodné, nepriame alebo následné škody alebo iné škody, prípadne prezradenie dát a/alebo informácií, ku ktorému môže dôjsť v priebehu bezdrôtového prenosu.

Frekvenčné pásmo

- Táto technológia používa bezlicenčné mikrovlnné rádiové frekvenčné pásmo 2,4 GHz.

Certifikácia

- Toto zariadenie dodržiava frekvenčné obmedzenia a získalo certifikáciu preukazujúcu splnenie zákonných nariadení týkajúcich sa frekvenčných pásiem. Z toho dôvodu nie je potrebné povolenie na bezdrôtový prenos.

Nižšie uvedené zásahy sú nezákonné:

- oddelenie od hlavného zariadenia,
- odstránenie štítkov s parametrami.

Určenie použitia

- Tento systém je určený na normálne použitie všeobecného charakteru.
- Mikrovlny vysielané z Bluetooth zariadení môžu nepriaznivo ovplyvňovať funkcie elektronických lekárskeho zariadení.
- Nepoužívajte tento systém v blízkosti zariadení alebo v prostredí citlivom na vysokofrekvenčné rušenie, napr.:
 - miesta s prítomnosťou horľavého plynu,
 - miesta v blízkosti automatických dverových systémov, poplachových zariadení ako:
 - letiská,
 - nemocnice,
 - laboratória,
 - benzínové stanice atď.,lebo vzájomné interferencie vysielania môžu spôsobiť nehodu.

Obmedzenia platné pri používaní

- Bezdrôtový prenos a/alebo použitie so všetkými zariadeniami s technológiou Bluetooth® nie je možné garantovať.
- Všetky zariadenia musia zodpovedať normám stanoveným spoločnosťou Bluetooth SIG, Inc.
- V závislosti od parametrov a nastavení zariadení sa spojenie nemusí podariť alebo niektoré operácie môžu byť odlišné.
- Tento systém podporuje funkcie zabezpečenia technológie Bluetooth®. Aj napriek tomu v niektorých prevádzkových prostrediach alebo pri určitých nastaveniach toto zabezpečenie nemusí byť dostatočné. Pri bezdrôtovom prenose dát do tohto systému buďte opatrní.

Dosah pri používaní

- Zariadenie na bezdrôtový prenos používajte vo vzdialenosti maximálne 10 m.
- Rôzne typy a charakter prostredia, prekážky alebo interferencie môžu dosah prenosu znížiť (napr. kovové prekážky, steny, osoby...).

Rušenie inými zariadeniami

- Ak je toto zariadenie umiestnené príliš blízko iných zariadení s technológiou Bluetooth® alebo zariadení používajúcich frekvenčné pásmo 2,4 GHz, nemusí fungovať správnym spôsobom a môžu sa objaviť problémy v podobe šumu a/alebo zvukových výpadkov spôsobených interferenciou rádiových vln.
- Tento systém nemusí fungovať správnym spôsobom, ak sú rádiové vlny vysielané blízko rádiovou stanicou alebo podobným zariadením príliš silné.

Ostatné

- Ak pociťujete pri používaní technológie Bluetooth® nepohodlie, okamžite prestaňte Bluetooth zariadenie používať.
- Pokiaľ akýkoľvek problém pretrváva, obráťte sa na najbližšieho predajcu spoločnosti ORAVA.

Licencie

- Slovná značka a logo Bluetooth® sú vlastníctvom spoločnosti Bluetooth SIG, Inc. a akékoľvek ich použitie spoločnosťou ORAVA retail 1, a.s. podlieha licencií.
- Ostatné obchodné značky a obchodné názvy sú majetkom ich príslušných vlastníkov.

Napájanie

Napájanie zo vstavanej nabíjateľnej batérie

Zariadenie je napájané zo vstavanej nabíjateľnej batérie.

Pred prvým použitím alebo vždy, keď je batéria slabá (zvuk je slabý, skreslený, prípadne sa zariadenie svojvoľne úplne vypne), batériu nabite.

Batériu zariadenia môžete nabíjať z elektrickej siete pomocou vhodnej nabíjačky, ktorá disponuje microUSB konektorom (nedodávaná, 5 V, 500 mA).

Nabíjačku pripojte do elektrickej zásuvky a microUSB konektor pripojte do microUSB konektora na zariadení (otvorte gumový kryt konektora).

Rozsvietia sa všetky LED indikátory načerveno a bude sa nabíjať batéria.

Nabitie úplne vybitej batérie trvá cca 4 hodiny.

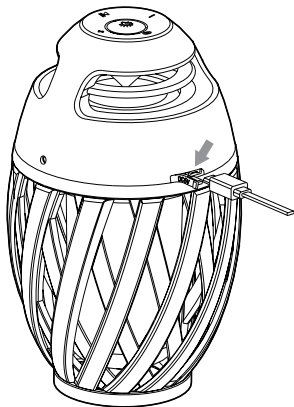
Výdrž úplne nabitého akumulátora pri používaní (prehrávaní hudby) je cca 7 hodín.

Po nabití indikátory zhasnú (ak je zariadenie vybité).

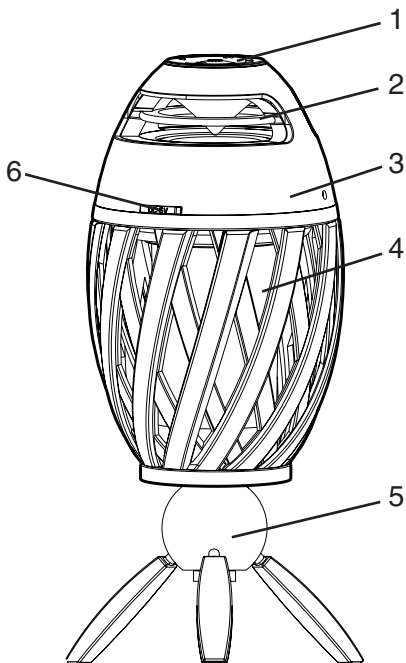
Nabíjať môžete pri zapnutom aj vypnutom zariadení.

Poznámka

Ak nevladniete vhodnú nabíjačku, batériu môžete nabíjať pripojením zariadenia k PC dodávaným USB káblom. Pri takomto pripojení sa bude nabíjať batéria v zariadení z PC.

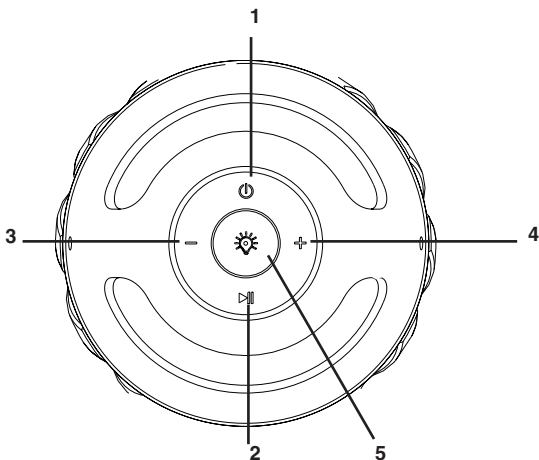


Popis častí





- 1 ovládacie prvky zariadenia
- 2 reproduktor
- 3 telo zariadenia
- 4 svetlo s efektom imitujúce horenie sviečky
- 5 statív (nedodávaný)
- 6 USB micro konektor

Ovládacie prvky




Vrchná strana

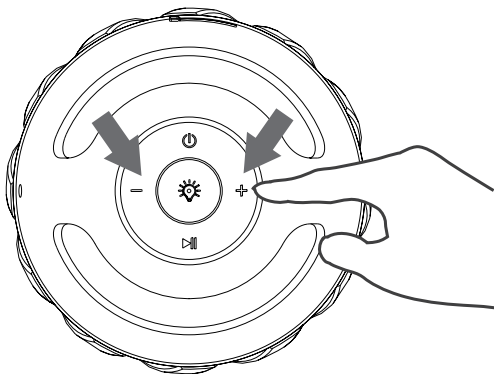
- 1 tlačidlo  (Zapnutie/Vypnutie)
- 2 tlačidlo 
(Prehrávanie/Pozastavenie/Zastavenie (krátke stlačenie v režime prehrávania hudby), Párovanie Bluetooth/Zapnutie režimu Bluetooth)
- 3 tlačidlo -
(Prepínanie skladieb vzad/Zníženie hlasitosti (krátke stlačenie))
- 4 tlačidlo +
(Prepínanie skladieb vpred/Zvýšenie hlasitosti (krátke stlačenie))
- 5 LED indikátor (Nabíjanie/Bluetooth)

Bočná strana

- 6 microUSB konektor
(Pripojenie nabíjačky/Pripojenie z USB konektora PC za účelom nabíjania)

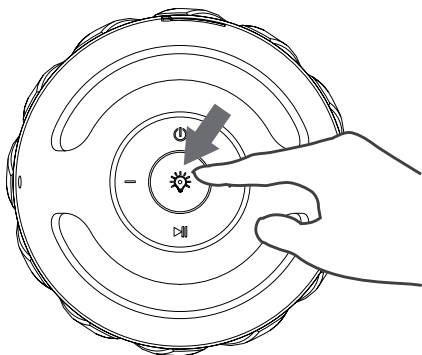
Nastavenie zvuku

- 1 Zapnite zariadenie zatlačením a pridržením tlačidla  na viac než 2 sekundy. Zariadenie sa zapne (rozsvietia sa ovládacie prvky).
- 2 Stláčaním tlačidiel + a - počas prehrávania nastavte hlasitosť.




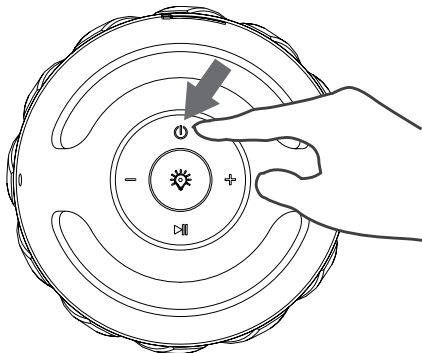
Zapnutie/vypnutie svetelného efektu

- 1 Svetelný efekt zapnite stlačením tlačidla ☀️.
Rozsvieti sa svetelný efekt imitujúci horenie sviečky.
Svetelný efekt je možné zapnúť pri vypnutom aj zapnutom zariadení.
- 2 Svetelný efekt vypnite opätovným stlačením tlačidla ☀️.



Prehrávanie cez Bluetooth rozhranie z Bluetooth zariadenia

- 1** Zapnite Bluetooth rozhranie na vašom Bluetooth zariadení (telefón, tablet atď.).
Podrobnosti pozrite v návode na použitie daného zariadenia.
- 2** Zapnite toto zariadenie zatlačením a pridržením tlačidla  na viac než 2 sekundy.
Zariadenie sa zapne do režimu Bluetooth a bude pripravené na párovanie (bude blikať LED indikátor ovládacích prvkov namodro (belaso)).
- 3** Na vašom Bluetooth zariadení (telefón, tablet atď.) dajte vyhľadať dostupné Bluetooth zariadenia.
Podrobnosti pozrite v návode na použitie daného zariadenia.
Keď sa na displeji vášho Bluetooth zariadenia zobrazí Crater 5, zvolte ho a počkajte, kým sa na displeji vášho Bluetooth zariadenia zobrazí potvrdenie o spárovaní so zariadením Crater 5. Na tomto zariadení prestanú LED indikátory blikať a začnú neperušovane svietiť namodro (belaso). Zariadenia sú spárované.
- 4** Po spárovaní môžete na vašom Bluetooth zariadení spustiť prehrávanie a nastavte na ňom vhodnú hlasitosť.
Podrobnosti o ovládaní prehrávania pozrite v návode na použitie daného zariadenia.
Zvuk zo spárovaného zariadenia sa bude reprodukovat' týmto reproduktorovým systémom.



Operácie prehrávania

Prehrávanie

Stlačením ►|| spustíte prehrávanie.

Pozastavenie

Počas prehrávania stlačte tlačidlo ►||. Prehrávanie sa pozastaví.

Počas pozastavenia znova stlačte tlačidlo ►||. Prehrávanie sa obnoví.

Posuv vzad: -

Prepnutie na začiatok aktuálnej alebo na predchádzajúce skladby (2x rýchle zatlačenie).

Posuv vpred: +

Prepnutie na nasledujúcu/e skladby (2x rýchle zatlačenie).

Aby ovládanie prehrávania fungovalo, musí pripojené zariadenie podporovať Bluetooth profil AVRCP.

- 5 Krátkym stláčaním tlačidiel + a - počas prehrávania nastavte hlasitosť.
- 6 Po skončení prehrávania vypnite zdroj Bluetooth na tomto zariadení, zastavte prehrávanie na vašom Bluetooth zariadení a vypnite na ňom Bluetooth rozhranie.

Poznámka

Po spárovaní zariadení už nie je nutné znova vykonávať párovanie. Zariadenia sa nabudúce prepoja automaticky po zapnutí zdroja zvuku Bluetooth na tomto zariadení a zapnutí Bluetooth rozhrania na vašom Bluetooth zariadení.

Upozornenie!

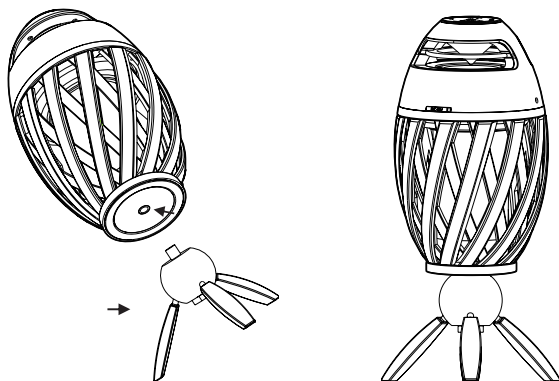
Pri prehrávaní cez Bluetooth rozhranie môže vypadávať zvuk.

Tieto výpadky sú spôsobované rušením, väčšou vzdialenosťou, prekážkami a pod. Nejde o poruchu zariadenia.

Montáž statívu

Zariadenie môžete používať na voliteľnom statíve (nedodávaný).

Vhodný statív s upevňovacou skrutkou M6 namontujte do otvoru pre statív so závitom M6 na spodnej strane zariadenia.



Ďalšie informácie

- Aby bolo možné používať BLUETOOTH funkciu, pripájané BLUETOOTH zariadenie musí mať rovnaký profil ako tento systém.
- Aj keď sú profily rovnaké, zariadenia môžu v závislosti od ich špecifikácií fungovať odlišne.
- Z dôvodu vlastností bezdrôtovej BLUETOOTH technológie je zvuk reprodukován týmto systémom mierne oneskorený voči zvuku z prehrávacieho BLUETOOTH zariadenia počas hovoru cez telefón alebo počúvania hudby.
- Tento systém podporuje bezpečnostné štandardy, ktoré sú v súlade s BLUETOOTH štandardmi, aby sa zaistilo bezpečné prepojenie pri používaní bezdrôtovej BLUETOOTH technológie. V závislosti od nastavení však zabezpečenie nemusí postačovať. Pri komunikácii pomocou bezdrôtovej BLUETOOTH technológie buďte obozretní.
- Nezodpovedáme za únik informácií pri BLUETOOTH komunikácii.
- Aby bol zabezpečený súlad s BLUETOOTH štandardmi špecifikovanými normou Bluetooth SIG a autentifikácia, je potrebné zariadenie disponujúce BLUETOOTH funkciou. Aj keď pripojené zariadenie vyhovuje uvedeným BLUETOOTH štandardom, niektoré zariadenia sa v závislosti od funkcií alebo technických špecifikácií daného zariadenia nemusia dať pripojiť, alebo nemusia pracovať správne.
- V závislosti od BLUETOOTH zariadenia pripojeného k tomuto systému, komunikačného prostredia alebo prevádzkového prostredia sa môže vyskytovať šum alebo výpadky zvuku.

Riešenie problémov

Upozornenie1

Ak sa vyskytnú nejaké problémy s týmto zariadením, pokúste sa ich odstrániť pomocou tohto prehľadu. Ak opatrenia nepomôžu, nepokúšajte sa odstrániť kryt zariadenia alebo opraviť ho sami. Hrozí riziko úrazu elektrickým prúdom.

Žiadny zvuk

- Skontrolujte, či nie je vypnutý zvuk.
- Skontrolujte, či je zariadenie správne pripojené.

Zariadenie sa nezapne

- Skontrolujte, či je nabitá batéria.

Problémy s Bluetooth pripojením

Signál Bluetooth je rušený:

Učinná vzdialenosť medzi reproduktormi a zariadením je do 10 m.

Signál bude prerušovaný, ak je vzdialenosť medzi Bluetooth zariadením a reproduktormi viac ako 10 m.

Bluetooth zariadenie nájde viacero ďalších Bluetooth zariadení pri vyhľadávaní:

Počkajte na dokončenie vyhľadávania a vyberte možnosť "Crater 5" pre spárovanie.

Pri používaní telefónu nedržte mobilné zariadenie príliš blízko k reproduktore, aby sa zabránilo ozvene (spätnej väzbe).

Údržba

Čistenie povrchu zariadenia

Na čistenie povrchu, panela a ovládacích prvkov použite jemnú handričku, mierne navlhčenú v jemnom čistiacom roztoku. Nepoužívajte drsné handričky, čistiace prášky ani rozpúšťadlá (napr. riedidlo, benzín, lieh).

Technické údaje

Všeobecne

Výstupný audio výkon

5 W (RMS), 4 Ohm

Bluetooth:

Bluetooth štandard 4.2

profil: A2DP (Advanced Audio Distribution Profile)

profil pre bezdrôtový prenos hudby v stereo kvalite

profil: AVRCP (Advanced Audio Distribution Profile)

profil pre ovládanie prehrávania

pásmo: 2,402 - 2,480 Ghz

cca 5 W

Príkion:

Napájanie:

vstavaná nabíjateľná lítiová (Li-Ion) batéria 7,4 V, 3600 mAh

čas nabíjania cca 4 hodín

zdroj nabíjania: jednosmerný 5 V, 500 mA (nedodávaný)

Frekvenčný rozsah:

50 Hz až 20 kHz

Skreslenie:

10 % alebo menej

Rozmery:

cca 165 x 100 mm (výška x priemer)

Hmotnosť:

cca 180 g

Dodávané príslušenstvo:

návod na obsluhu (1)

microUSB kábel (1)

Právo na zmeny vyhradené!

Výrobca:

ORAVA retail 1, a.s.
Seberínho 2
821 03 Bratislava
Slovenská republika

Dovozca:

ORAVA retail 1, a.s.
Seberínho 2
821 03 Bratislava
Slovenská republika

ORAVA distribution CZ, s.r.o.
Ostravska 494
739 25 Svádnov
Česká republika

LIKVIDÁCIA POUŽITÝCH ELEKTRICKÝCH A ELEKTRONICKÝCH ZARIADENÍ

Symbol na výrobku alebo jeho balení udáva, že tento výrobok nepatrí do domáceho odpadu. Je nutné odniesť ho do zberného miesta pre recykláciu elektrického a elektronického zariadenia. Zaistením správnej likvidácie tohto výrobku pomôžete zabrániť negatívnym dôsledkom na životné prostredie a ľudské zdravie, ktoré by inak boli spôsobené nevhodnou likvidáciou tohto výrobku. Podrobnejšie informácie o recyklácii tohto výrobku zistíte na príslušnom miestnom úrade, v službe pre likvidáciu domáceho odpadu alebo v obchode, kde ste výrobok zakúpili.



Tento výrobok zodpovedá všetkým základným požiadavkám smerníc EÚ, ktoré sa naň vzťahujú.

VYHLÁSENIE O ZHODE

Skrátené znenie Vyhlásenia o zhode:

Spoločnosť ORAVA retail 1, a.s. týmto vyhlasuje, že zariadenie Crater-5 vyhovuje základným požiadavkám a iným relevantným podmienkam smernice Európskeho parlamentu a Rady č. 2014/53/EÚ.

Plný text vyhlásenia o zhode sa nachádza na internetovej stránke: www.orava.eu

Záručné podmienky

Na toto zariadenie sa poskytuje záručná lehota 24 mesiacov. Pri uplatnení práva na záručnú opravu odovzdajte servisnému stredisku spolu so zariadením aj riadne vyplnený a potvrdený záručný list a pokladničný doklad o kúpe zariadenia. Dátum potvrdeného záručného listu a dokladu o kúpe musí byť zhodný. Ak zhodný nie je, záruka nebude priznaná.

- Právo na bezplatnú opravu výrobku v záručnej dobe zaniká, ak:
 - užívateľ nepredloží platný záručný list a doklad o kúpe výrobku;
 - vznikla porucha zapríčinená chybným zapojením, nesprávnym používaním a údržbou (prašné prostredie), mechanickým poškodením, poruchami v inžinierskych sieťach a bytovej inštalácii;
 - bol vykonaný neodborný zásah alebo zmena vo výrobku neoprávnenou osobou a/alebo na výrobku vznikne porucha použitím neoriginálnych náhradných dielov;
 - sa zariadenie nepoužíva podľa priloženého návodu na obsluhu.

Iné podmienky súvisiace so zárukou

Predajňa, v ktorej je zariadenie predávané spotrebiteľovi, je povinná kupujúcemu zariadenie predviesť, oboznámiť kupujúceho:

- so spôsobom jeho používania a manipulácie;
- so spôsobom prípadným záručných opráv;
- s najbližšou záručnou opravovňou, ako aj so spôsobom odoslania zariadenia k záručnej oprave do servisného strediska dodávateľa;
- riadne vyplniť záručný list. Nesprávne a neúplne vystavený záručný list je neplatný a spotrebiteľ stráca právo na záruku;
- na záruku /opravu, výmenu alebo odstúpenie od zmluvy/ sa vzťahujú príslušné ustanovenia Občianskeho zákonníka a Reklamačného poriadku.

Zasielanie výrobku do Centrálného servisného strediska

Do Centrálného servisného strediska zasielajte reklamovaný výrobok prostredníctvom Slovenskej pošty.

Výhody opráv v Centrálnom servisnom stredisku

Centrálné servisné stredisko je vybavené potrebným prístrojovým vybavením, bohatou zásobou náhradných dielov, kvalifikovanými a skúsenými pracovníkmi, čo vytvára predpoklad vykonania potrebnej opravy kvalitne a bez zbytočných zdržaní. Po oprave Vám výrobok na naše náklady doručovateľ dovezie späť k Vám domov. Záleží nám na Vašej spokojnosti a dôvere v naše výrobky.

Centrálné servisné stredisko

Závodná 459, 027 43 Nižná