

ONE@NCEPT

Čistička ovzdušia



10031330 10031331

Vážený zákazník,

gratulujeme Vám k zakúpeniu produktu.

Prosím, dôkladne si prečítajte manuál a dbajte na nasledovné pokyny, aby sa zabránilo škodám na zariadení. Za škody spôsobené nedodržaním inštrukcií a pokynov neručíme

Technické údaje

Číslo produktu	10031330 10031331
Napájanie	12 V
Spotreba	5 W
Produkcia aktívneho kyslíka	< 0,05 ppm
Hmotnosť	Ca. 1 kg

Bezpečnostné pokyny

- Pred vybratím filtra odpojte sieťovú zástrčku.
- Zariadenie nepoužívajte vonku.
- Prístroj udržiajte mimo dosahu vody.
- Nepokúšajte sa rozoberať zariadenie.

Používanie

Funkcie

Zariadenie s ionizátorom a funkciou čistenia vzduchu pomáha odstrániť škodlivé látky znečisťujúce ovzdušie zo vzduchu. Využíva technológiu negatívnych iónov a bezpečnú dávku ozónu, aby prirodzene obnovovalo vzduch a vytvorilo čistejšie a zdravšie prostredie. Výkonný čistič vzduchu obsahuje nádrž z nehrdzavejúcej ocele a ventilátor, ktorý pomáha pri zlepšenej filtrácii vzduchu v silne znečistených oblastiach.

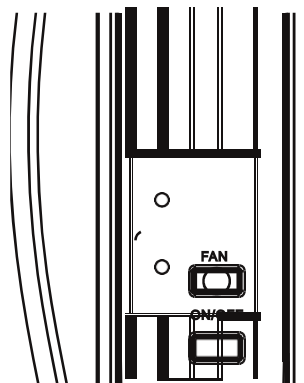
Zapínanie

Zapojte sieťovú zástrčku do elektrickej zásuvky.

Stlačte spínač zap / vyp / "ON / OFF"). Čistič vzduchu čistí vzduch v tichosti.

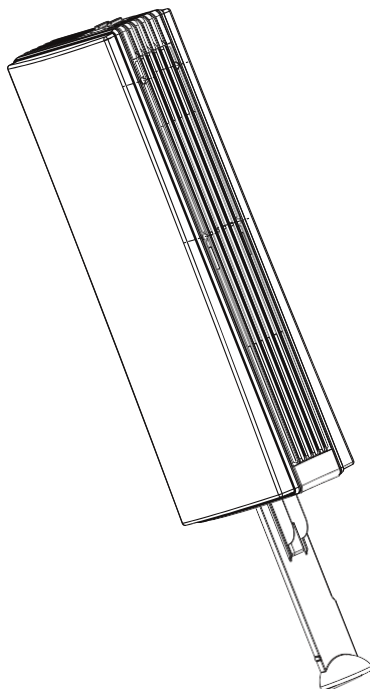
Ventilátor

Čistič vzduchu má ventilátor, ktorý zvyšuje cirkuláciu vzduchu pri ionizačných prvkoch a tým zvyšuje účinnosť čistenia vzduchu. Po stlačení tlačidla FAN sa rozsvieti zelená LED, ktorá indikuje, že ventilátor pracuje.



Čistenie filtra

Vytiahnite filter zo zásuvky. Jednoducho utrite filter mäkkou, čistou handričkou alebo vložte filter do umývačky na hornú policu.



3

Pokyny k likvidácii



Podľa Európskeho nariadenia odpadu 2012/19/EÚ tento symbol na výrobku alebo na jeho obale znamená, že výrobok nepatrí do domáceho odpadu. Na základe smernice by sa mal prístroj odovzdať na príslušnom zbernom mieste pre recykláciu elektrických a elektronických zariadení. Zabezpečením správnej likvidácie výrobku pomôžete zabrániť možným negatívnym dopadom na životné prostredie a ľudské zdravie, čo by inak mohol byť dôsledok nesprávnej likvidácie výrobku. Pre detailnejšie informácie o recyklácii tohto výrobku sa obráťte na svoj Miestny úrad alebo na odpadovú a likvidačnú službu Vašej domácnosti.

Vyhlásenie o zhode



Výrobca: Chal-Tec GmbH, Wallstraße 16, 10179 Berlin

Tento produkt je v súlade s nasledovnými európskymi smernicami:
2014/30/EU (EMV)
2011/65/EU (RoHS)
2014/35/EU (Niederspannung)

