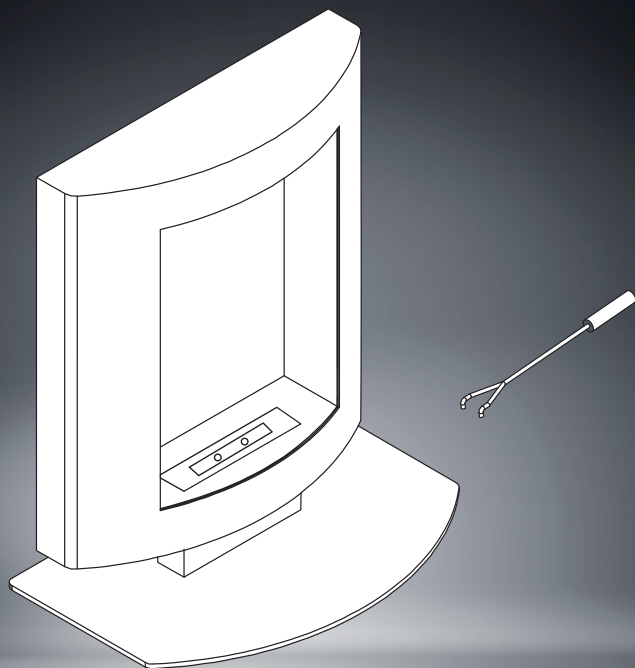


ONECONCEPT



Etanolvý krb

Vážený zákazník,

Gratulujeme Vám k zakúpeniu tohto produktu. Prosím, dôkladne si prečítajte manuál a dbajte na nasledovné pokyny k montáži, aby sa zabránilo škodám na zariadení. Za škody spôsobené nedodržaním inštrukcií a pokynov v tomto manuáli neručíme.

OBSAH

Bezpečnostné pokyny	2
Montáž	4
Pokyny k obsluhu	5
Čistenie a údržba	6

PRODUKT

Kód produktu	I0032138
--------------	----------

BEZPEČNOSTNÉ POKYNY

Pred prvým použitím tohto výrobku si prečítajte a dodržiavajte dodané pokyny montáž, prevádzku a bezpečnostné upozornenia.

Bezpečnosť počas montáže

- Oheň využíva kyslík zo vzduchu v miestnosti, kde je krb prevádzkovaný.
- Miestnosť, v ktorej je tento krb namontovaný, musí byť dobre vetraná, pričom musí byť k dispozícii dostatok čerstvého vzduchu. Nikdy nemontujte ani nepoužívajte tento krb v nevetranom suteréne alebo vo vzduchotesne uzavretej miestnosti.
- Toto zariadenie nesmie byť namontované alebo používané v miestnostiach s objemom vzduchu menším ako 44 metrov kubických.
- Neinštalujte ani nepoužívajte tento spotrebič v blízkosti plynových alebo kvapalných palív, výbušnín alebo chemických látok akéhokoľvek druhu.
- Nesmie byť namontovaný ani prevádzkovaný v prostredí, kde sú prítomné chemikálie alebo palivá akéhokoľvek druhu.
- Do horáka alebo krbu nepridávajte nádrž sekundárneho paliva.
- Tento krb sa nesmie montovať do výklenkov z horľavých materiálov.
- Neumiestňujte žiadne horľavé palivá alebo materiály do vzdialenosti 1 metra okolo krbu.

Bezpečnosť pri prevádzke

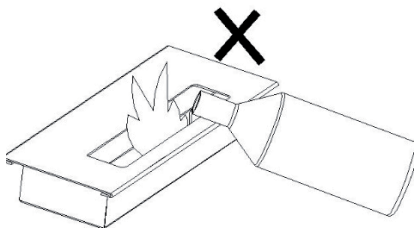
- Kým je krb v prevádzke alebo je horúci, nedotýkajte sa hlavnej vykurovacej plochy, telesa spotrebiča, horáka ani bezprostredného okolia, pretože tieto miesta môžu spôsobiť popáleniny.
- Používajte len tyč na ovládanie zariadenia.
- Toto zariadenie je navrhnuté tak, aby fungovalo len na etanol (denaturovaný alkohol, lieh). Za žiadnych okolností nie je možné tento výrobok plniť žiadnym iným typom kvapalín, plynu alebo tuhého paliva, vrátane: benzínu, oleja, petroleja, terpentínu, zemného plynu, dreva na báze LPG, brikiet alebo uhlia.
- Palivom pre tento krb nesmie byť drevo alebo iné palivá.
- Nezakrývajte predný otvor krbu sklom alebo dverami akéhokoľvek druhu.
- Nepoužívajte výrobok po jeho spadnutí alebo poškodení akýmkoľvek spôsobom. Zavolajte na číslo zákazníckeho servisu, kde nájdete informácie o kontrole alebo opravách.
- Nikdy nenechávajte zariadenie v prevádzke bez dozoru.
- Neohrievajte na spotrebiči žiadne uzavreté nádoby s jedlom alebo nápojmi. Môže dôjsť k zvýšeniu tlaku a následnému prasknutiu nádoby.
- Nikdy nelejte palivo do otvoreného plameňa alebo do nádrčky horáka, pokiaľ nie je oheň zhasnutý a zariadenie nechajte vychladnúť najmenej 15 minút.
- Nikdy nepohybujte krbom, keď je v prevádzke. Krb vždy vypnite a nechajte ho pred premiestnením vychladnúť.
- Horák a palivo nesmú byť vystavené priamemu teplu, ako je priame slnečné žiarenie alebo ústredné kúrenie.
- Nepoužívajte tento krb ako pec na spaľovanie. Nespaľujte v ňom odpadové materiály ako papier alebo plast.

Bezpečnosť pri manipulácii s palivom

- Udržiavajte palivá mimo dosahu detí a zvierat.
- Ak chcete horák naplniť, vyberte najskôr horák z krbu vonku. Naplňte horák palivom a potom umiestnite horák do krbu.
- Udržujte palivové nádoby tesne uzavreté.
- Pri manipulácii s palivom nefajčite.








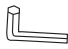
Bezpečnosť pri dopĺňaní paliva

- Horáky s etanolom a plameňom, môžu byť zle viditeľné pri jasnom dennom svetle.
- Po zhasnutí ohňa a pred opätovným naplnením horáka počkajte aspoň 15 minút.
- Nikdy nenechávajte horák bez dozoru počas prevádzky alebo ak je horúci.

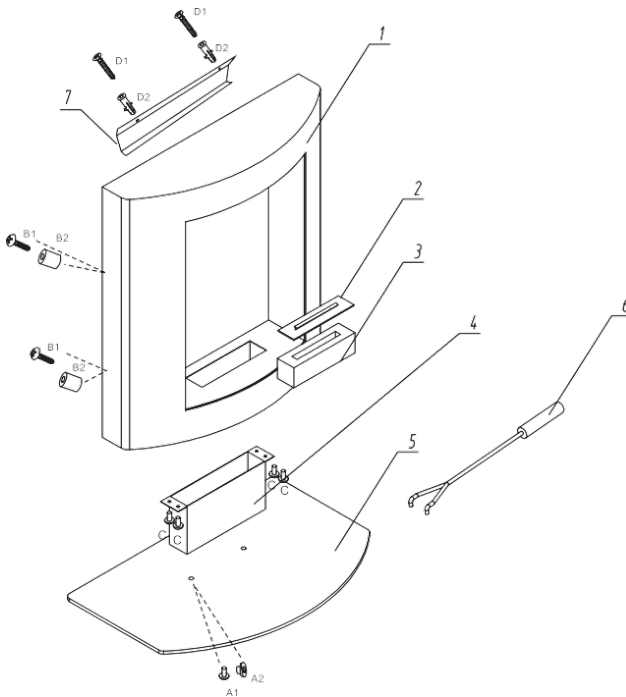


MONTÁŽ

Zoznam častí

A1	A2	B1	B2	C	D1	D2	
							
X2 M8	X2 M6	X4	X4	X4 M6	X2	X2	X1

Montáž



- Tento krb spaľuje etanol, ktorý má nízky bod vzplanutia a je prchavý.
- V okruhu 50-60 cm okolo krbu by mal byť nehorľavý materiál.
- Uistite sa, že krb sa nachádza na plochom stole / rovnej podlahe a pri chôdzi sa ho nedotknete. Dbajte na to, aby sa ho nedotýkali deti.
- Dávajte pozor, aby sa horák nepoužíval pri silnom vetre.

POKYNY K OBSLUHE

- Etanol, ktorý sa používa v krbe, by mal byť skladovaný na tienistom a bezpečnom mieste.
- Používajte 95% etanol z biomasy.

Poznámka: Lacný etanol môže dobre horieť, ale môžu v ňom byť škodlivé prísady, ako je metanol, ktorý je zdraviu škodlivý.

- Dbajte na to, aby deti nemali prístup k palivu.
- Neumiestňujte tento výrobok k vstupu alebo východu.

Zapaľovanie

- Do horáka nalejte palivo do výšky 1-2 cm pod otvorom horáka.
- Ak sa palivo rozlialo, utrite ho vysušte pred zapálením.
- Nedolievajte palivo do už zapáleného krbu. Palivo môže byť pridané iba keď je krb zhasnutý. Počkajte 10-20 minút, kým sa krb vychladí, pred pridaním paliva.
- Ponorte tyčinku do etanolu a následne ju zapáľte, potom preneste oheň na horák.
- Pri zapaľovaní krbu je vhodné mať ruky vo vzdialenosti aspoň 20-30 cm od horáka.

Uhasenie ohňa

- Oheň zhasne, keď palivo vyhorí (trvá to asi 1,5 hodiny)
- Ak chcete oheň zhasnúť, použite dodanú tyč pre zakrytie horáka.

ČISTENIE A ÚDRŽBA

Krb sa musí čistiť mäkkou handričkou a teplou vodou.

Nepoužívajte čistiace prostriedky s abrazívnymi časťami, pretože sa povrch môže poškriabať

Po určitom čase použitia môžu povrchy zhnednúť - to sa deje v dôsledku ohrevu ocele a nie je to záhada výrobku.

Priestor na bioetanol by sa mal čistiť pravidelne - použite kefu a vodu s pridaným čistiacim prostriedkom.



Upozornenie: Nebezpečenstvo popálenia.

Po uhasení ohňa má výrobok vysokú teplotu.

ONE@NCEPT