

Žehlička na vlasy

**erava**

ZV-204

Návod na obsluhu/Záruka

SK



CE

model: ZV-204 model: ZV-204 model: ZV-204 model: ZV-204 model: ZV-204 model:  
ZV-204 model: ZV-204 model: ZV-204 model: ZV-204 model: ZV-204 model: ZV-204

## Všeobecné bezpečnostné upozornenia

- **Pred uvedením tohoto zariadenia do prevádzky si prosím dôkladne prečítajte tento návod na použitie!**
- Odložte si tento návod na použitie so záručným listom, pokladničný bloček a krabicu s vnútorným obalom pre prípad reklamácie výrobku!
- Zariadenie je určené výhradne pre súkromné a nie pre profesionálne používanie.
- Keď zariadenie nepoužívate, čistíte, nasadzujete naň príslušenstvo alebo keď sa vyskytne porucha, odpojte zariadenie od elektrickej siete. Predtým však vždy zariadenie vypnite. Pri odpájaní sieťovej šnúry ťahajte za koncovku. Nikdy neťahajte za šnúru samotnú.
- Aby ste chránili deti pred nebezpečenstvom úrazu elektrickým prúdom, nenechávajte ich nikdy bez dozoru s elektrickým zariadením. Zvoľte také umiestnenie vášho zariadenia, aby bolo mimo dosahu detí. Nezabudnite pri tom na to, že zariadenie je možné stiahnuť aj za voľne prístupnú sieťovú šnúru.
- Kontrolujte pravidelne sieťovú šnúru ako aj samotné zariadenie. Pri výskyte akéhokoľvek poškodenia sa zariadenie nesmie používať.
- Nevykonávajte žiadne opravy na Vašom zariadení. Opravu prenechajte na autorizovaný servis.
- Nevystavujte zariadenie ani sieťovú šnúru pôsobeniu tepla, priamemu slnečnému žiareniu, vlhkosti, mechanickému poškodeniu ostrými predmetmi ani podobným účinkom.
- Nedovoľte používať zariadenie bez dozoru dospelaj osoby! Zariadenie vždy vypnite, keď ho nepoužívate, a to aj v tom prípade, ak sa jedná o krátky okamih.
- Zariadenie používajte len s dodávaným príslušenstvom.
- Zariadenie nepoužívajte vonku.
- Zariadenie sa nesmie v žiadnom prípade dostať do styku s vodou alebo inou tekutinou alebo byť do nich ponorené. Zariadenie nepoužívajte, ak máte vlhké alebo mokré ruky.
- Ak zariadenie navlhlo alebo je mokré, odpojte okamžite sieťovú šnúru od elektrickej siete. Nesiahajte do vody!
- Zariadenie používajte výhradne len pre stanovený účel.
- Toto zariadenie nie je určené pre používanie osobami (vrátane detí) s obmedzenými fyzickými, senzorickými alebo mentálnymi schopnosťami, prípadne s nedostatkom skúseností a znalostí, pokiaľ nebudú pod dozorom alebo nedostanú pokyny týkajúce sa používania zariadenia osobou, ktorá je zodpovedná za ich bezpečnosť.

## Špeciálne bezpečnostne upozornenia

- Zariadenie nesmiete používať v blízkosti vody, napr. kúpeľňová vaňa alebo sprcha a nevystavujte ho vlhkosti. V dôsledku pádu zariadenia do vody a úrazu elektrickým prúdom hrozí ohrozenie života!
- Pre zabezpečenie doplnkovej ochrany sa doporučá nainštalovať do elektrického okruhu, napájacieho kúpeľňu, prúdový chránič (RCD) s menovitým vybavovacím prúdom, neprevyšujúcim 30mA. Poradte sa s elektrikárom.
- Pozor: Turmalínové platne sa počas prevádzky zahrievajú. **Riziko popálenia!**



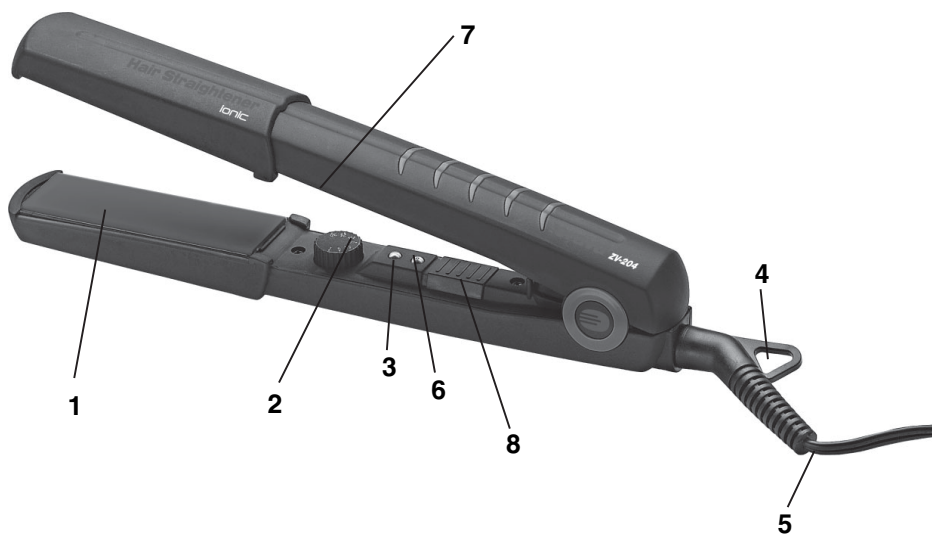
## Technické údaje

**Napájanie:** 230V~, 50 Hz  
**Príkon:** max. 120W, prevádzkový 60W  
**Maximálna teplota:** 205°C

Právo na zmeny vyhradené!

## Popis zariadenia:

1. Rovnacie turmalínové platne
2. Nastavenie teploty
3. Indikátor napájania
4. Očko pre zavesenie
5. Sieťová šnúra
6. Indikátor nahrievania (po dosiahnutí nastavenej teploty červená LED dioda zhasne)
7. Ionizer
8. Prepínač ON/OFF



## Uvedenie do prevádzky

1. Pred uvedením do prevádzky sa uistite či nie je okolo zariadenia ovinutá sieťová šnúra.
2. Pripojte koncovku sieťovej šnúry do elektrickej zásuvky s el. napätím zhodným s údajmi uvedenými na typovom štítku.
3. Položte zariadenie na teplotuodolný povrch, kým sa nezahreje. Ovládačom nastavenia teploty môžete nastaviť želanú teplotu.
4. Zariadenie je pripravené na použitie za cca 180 sekúnd, kedy sa dosiahne maximálna zvolená teplota a červená kontrolka zhasne.

## Úprava vlasov

Pred úpravou musia byť vlasy umyté, dôkladne vysušené a učesané. Nepoužívajte žiadne prípravky na vlasy. Môžete použiť len špeciálny sprej na ochranu pred spálením vlasov. Hrebeňový nástavec používajte len pri narovnávaní vlasov s rovnacími platňami.

1. Vlasy dôkladne učešte.
2. Otvorte čefuste.
3. Medzi čefuste vložte široký prameň vlasov. Ak máte husté vlasy, rozdeľte ich na menšie pramienky pomocou sponiek.

Narovnávanie:

Jemne stlačte čefuste, vyčakajte 2 - 3 sekundy a pomaly a rovnomerne posúvajte zariadenie od korenkov až ku končekom vlasov. V závislosti od dĺžky vlasov to však nesmie trvať dlhšie ako 5 až 8 sekúnd.

4. Podľa potreby postup opakujte na ostatné pramienky vlasov
5. Odpojte koncovku sieťovej šnúry od elektrickej zásuvky.
6. Položte zariadenie na teplotuodolný povrch, kým nevychladne.
7. Podľa potreby upravte vlasy želaným prostriedkom.

## Čistenie

- Zariadenie bolo starostlivo preskúšané a pred expedíciou z výroby upravené a zabalené.
- Zariadenie po každom použití čistite pomocou čistiacej handričky a prípadne odstráňte všetky zachytené vlasy.
- Pred každým čistením najskôr zariadenie odpojte od elektrickej siete a nechajte ho vychladnúť.
- Zariadenie poutierajte mäkkou čistou handričkou..
- Zariadenie skladujte vo vhodnom puzdre.

### Upozornenie

**Pri čistení nikdy nenamáčajte zariadenie vo vode alebo inej tekutine!**

Zariadenie čistite suchou handričkou mierne navlhčenou vo vode. Na čistenie nepoužívajte žiadne drsné čistiace prostriedky ani rozpúšťadlá, ako je lieh, benzín alebo riedidlo.

Zariadenie vyhovuje smerniciam Európskej spoločnosti pre odrušenie a nízkovoltovú bezpečnosť a bolo vyrobené podľa najnovších predpisov bezpečnostnej techniky.

Právo na zmeny vyhradené!

### Odpad z elektrických a elektronických zariadení - Nariadenie Európskej Únie 2002/96/EC a upravujúce problematiku separovaného zberu odpadu



Toto označenie na zariadení alebo jeho obale znamená, že sa nesmie likvidovať v netriedenom komunálnom odpade. Odovzdajte ho do zberného strediska na recykláciu a likvidáciu odpadu z elektrických a elektronických zariadení. Správna likvidácia nespôsobí negatívne vplyvy na životné prostredie a zdravie obyvateľstva. Prispějete tak k ochrane a k zlepšeniu životného prostredia.

Toto zariadenie je označené podľa Európskeho nariadenia 2002/96/EC o Elektrickom odpade a Elektronickom vybavení (WEEE). Táto smernica tvorí rámec celoeurópskej odôvodnenosti o zbere a recyklácii Elektrického odpadu a Elektronického vybavenia.