

KLARSTEIN NIELSTREK
TEIN NIELSTREK KLAR
KLARSTEIN NIELSTREK
TEIN NIELSTREK KLAR
KLARSTEIN NIELSTREK
TEIN NIELSTREK KLAR
KLARSTEIN NIELSTREK

KLARSTEIN

Sahnehäubchen

Zmrzlinovač

10034911 10034912

Vážený zákazník,

Blahoželáme k zakúpeniu tohto produktu. Prečítajte si pozorne nasledujúce pokyny a postupujte podľa nich, aby ste predišli možným škodám. Nezodpovedáme za škody spôsobené nedodržaním pokynov alebo nesprávnym použitím. Naskenujte QR kód, aby ste získali prístup k najnovšiemu používateľskému manuálu a ďalším informáciám o produkte.



OBSAH

Bezpečnostné pokyny 2

Opis produktu 4

Uvedenie do prevádzky a obsluha zariadenia 5

Funkcie 7

Čistenie a údržba 8

Riešenie problémov 11

Recepty na zmrzlinu 11

Pokyny k likvidácii 12

Vyhlasenie o zhode 12

TECHNICKÉ ÚDAJE

Kód produktu	10034911, 10034912
Napájanie	220-240 V ~ 50 Hz
Kapacita	1,5 L

BEZPEČNOSTNÉ POKYNY

- Pozorne si prečítajte pokyny a užívateľský manuál a uchovajte ho pre prípad potreby.
- Uistite sa, že napätie je v súlade s rozsahom napätia uvedeným na typovom štítku zariadenia že zásuvka, kam chcete pripojiť zariadenie je uzemnená.
- Ak je napájací kábel poškodený, musí byť vymenený výrobcom, alebo autorizovaným servisom, alebo podobne kvalifikovanou osobou aby sa vyhlo nebezpečenstvu.
- Výrobok nezdvíhajte a neskláňajte ho pod 45 ° uhlom.
- Aby ste sa ochránili pred úrazom elektrickým prúdom, dbajte na to, aby sa voda nedostala na kábel, zástrčku a vetranie a neponárajte prístroj do vody alebo inej tekutiny.
- Po použití alebo pred čistením prístroj odpojte zo siete.
- Spotrebič udržiavajte 8 cm od iných predmetov, aby ste zabezpečili dobré chladenie.
- Nepoužívajte príslušenstvo, ktoré nie je schválené výrobcom.
- Toto zariadenie môžu používať deti staršie ako 8 rokov a osoby s obmedzenými fyzickými, zmyslovými a duševnými schopnosťami a/alebo nedostatkom skúseností a vedomostí, ak boli poučené o zariadení, sú schopné ho bezpečne obsluhovať a porozumieť nebezpečenstvám, ktoré sú spojené s používaním tohto zariadenia.
- Nepoužívajte prístroj v blízkosti plameňov, varných platní alebo kachlí.
- Nezapínajte hlavný vypínač často (minimálne 5 min.), Aby ste predišli poškodeniu kompresora.
- Do spotrebiča sa nesmie vkladať kovový plech ani iné elektrické predmety, aby nedošlo k požiaru a skratu.
- Nezapínajte zariadenie, kým správne nenamontujete čepeľ mixéra.
- Počiatočná teplota ingrediencií je 25 ± 5 ° C. Nevkladajte ingrediencie do mrazničky na zmrazenie, pretože to môže spôsobiť zablokovanie čepele mixéra skôr, ako bude zmrzlina v dobrom stave.
- Keď je zariadenie v prevádzke, neodstraňujte čepeľ mixéra.
- Nepoužívajte vonku.
- Nikdy nečistite čistiacim práškom alebo tvrdými nástrojmi.
- Neuchovávajte v tomto zariadení výbušné látky, ako sú aerosólové plechovky s horľavým plynom.
- Tento spotrebič je určený na použitie v domácnostiach a podobných miestach.

Osobitné poznámky

- Pri umiestňovaní zariadenia sa uistite, že napájací kábel nie je stlačený alebo poškodený.
- Uistite sa, že na zadnej strane zariadenia nie sú žiadne zásuvky alebo napájacie zdroje.

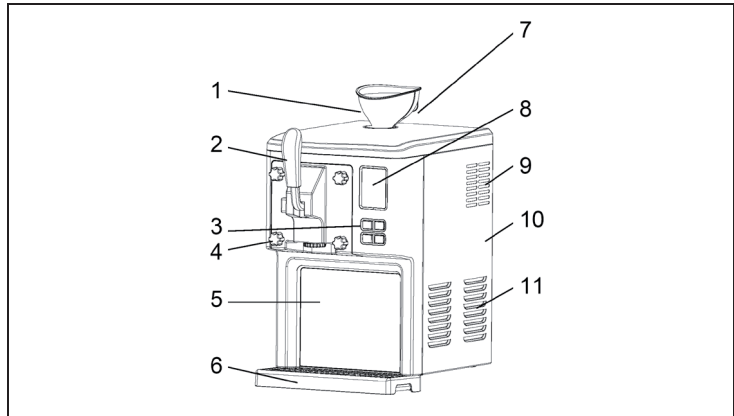
Aby ste predišli kontaminácii potravín, postupujte podľa nižšie uvedených pokynov:

- Pravidelne čistite povrchy, ktoré prichádzajú do kontaktu s jedlom.

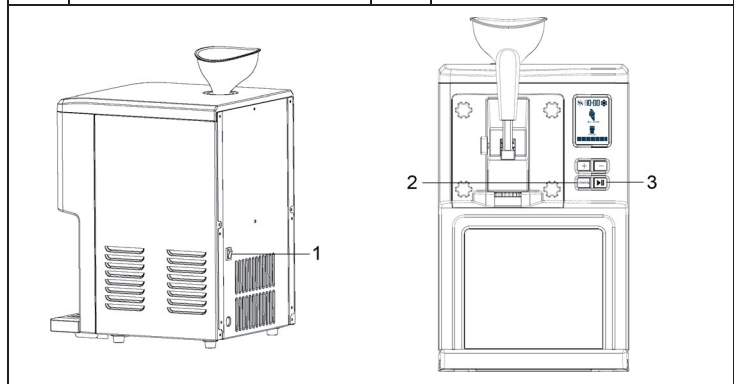
**VAROVANIE:**

Pri používaní, údržbe a likvidácii prístroja dbajte na ľavý symbol na zadnej strane prístroja alebo na kompresore. Tento symbol varuje pred možnými požiarimi. V potrubiach s chladivom a v kompresore sú horľavé látky. Počas používania, údržby a likvidácie udrzte prístroj mimo dosahu zdrojov ohňa.

OPIS PRODUKTU



1	Lievik	7	Vrchná časť krytu
2	Páka	8	Displej
3	Tlačidlá	9	Vetracie štrbiny
4	Poistná skrutka	10	Bočný kryt
5	Predný kryt	11	Vetracie štrbiny
6	Výlevka		



1	Zap./Vyp. On/Off	3	START/PAUSE
2	Čistenie		

UVEDENIE DO PREVÁDZKY A OBSLUHA ZARIADENIA

Poznámka: Pred použitím dôkladne očistite všetky časti, ktoré prichádzajú do styku so zmrzlinou, vrátane chladiacej nádoby, lopatiek, tesniaceho krúžku, lievika atď. Pred čistením sa uistite, že je zástrčka odpojená od zásuvky.

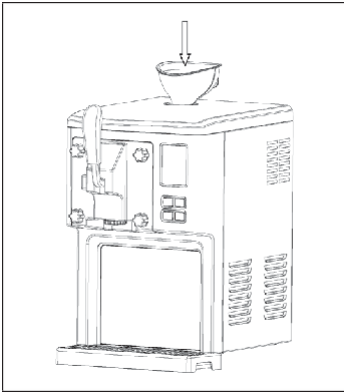
Pri výrobe zmrzliny položte prístroj na rovný povrch, aby ste sa uistili, že jeho kompresor funguje správne.

Všeobecné pokyny na výrobu zmrzliny

Zmrzlina sa môže pripraviť podľa individuálneho receptu alebo podľa priloženého receptu (pozri kapitolu Recepty). Prísady nie je potrebné vopred zmrazovať.

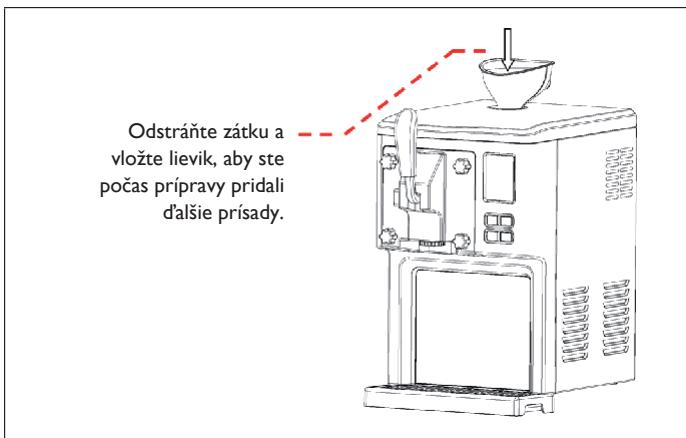
Vstavaný kompresor stroja môže priamo zmraziť ingrediencie a spracovať ich na zmrzlinu.

1. Namontujte lopatku mixéra na otvor hnacieho hriadeľa.
2. Páka je zmontovaná vopred.
3. Do lievika nalejte príslušné množstvo rovnomerne zmiešaných ingrediencií zmrzliny.

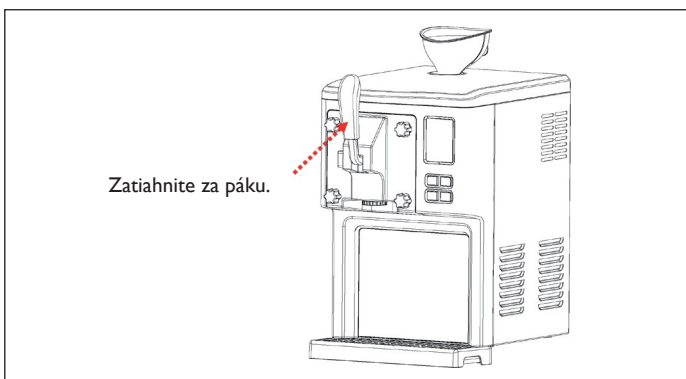


4. Vyberte lievik a vložte zátku do otvoru.

5. Stlačte spínač ON / OFF na zadnej strane zariadenia.
6. Prístroj začne pripravovať zmrzlinu. Počas výrobného procesu môžete pridať ďalšie ingrediencie, mali by ste sa však vyhnúť pridávaniu zrnitých materiálov, aby ste zabránili upchatiu otvorov.






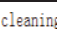
7. Keď je zmrzlina pripravená, zaznie zvukový signál. Na dávkovanie zmrzliny použite páku.



8. Po nadávkovaní zmrzliny môžete pripraviť viac zmrzliny.

OBSLUHA A FUNKCIE

Poznámka: Pred a po príprave zmrzliny sa musí spotrebič vyčistiť pomocou funkcie čistenia (pozri kapitolu „Čistenie a starostlivosť“).

1	Napájanie
	Zasuňte sieťovú zástrčku do sieťovej zásuvky.
2	Zapnite zariadenie
	Stlačte spínač ON / OFF na zadnej strane zariadenia.
3	Výber funkcie
	 Navýšenie času
	 Zníženie času
	 Zapnutie zariadenia / pozastavenie
 Funkcia čistenia	
4	Spustenie prípravy zmrzliny
	Keď zapojíte konektor a stlačíte spínač ZAP / VYP, na displeji sa zobrazí predvolený čas [40:00] minút. Symbol ľadu bliká a podsvietenie sa krátko rozsvieti. Pomocou tlačidiel [+] a [-] upravte čas. Hneď ako stlačíte tlačidlo ŠTART, spustí sa časovač prípravy. Príprava trvá 40 minút, potom nasleduje čistenie 10 minút. Počas prípravy stlačte tlačidlo ŠTART / PAUZA, aby ste na krátko prerušili prípravu. Opätovným stlačením tlačidla pokračujete v príprave. Počas prípravy stlačte na dlhšiu dobu tlačidlo ŠTART / PAUZA, čím prepnete zariadenie do pohotovostného režimu.
	Aby sa zabránilo roztopeniu zmrzliny po príprave, zmrzlina sa automaticky chladí 3 hodiny po príprave.

Poznámka: Aby sa zabránilo úniku, uistite sa, že zmrzlinové prísady neprekračujú 60% kapacity (900 g). V prípade nepretržitej výroby nesmie hmotnosť pri opätovnom pridávaní prísad prekročiť 600 g, pretože časť zmrzliny zostáva v nádobe na zmrzlinu.

Funkcia ochrany motora

Ak je doba výroby dlhšia, zmrzlina tvrdne a motor miešadla sa za určitých okolností môže zablokovať. Spotrebič automaticky monitoruje teplotu motora a v prípade núdze ho automaticky vypína, aby sa zabránilo jeho prehriatiu.

ČISTENIE A ÚDRŽBA

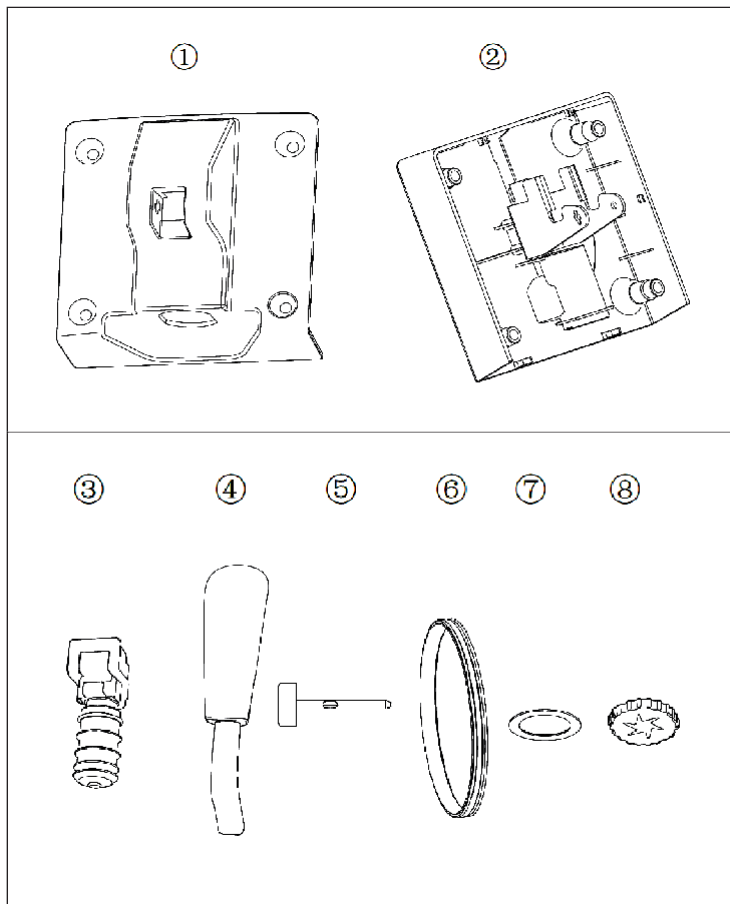
Funkcia čistenia

Poznámka: Pred a po príprave zmrzliny sa musí spotrebič vyčistiť pomocou funkcie čistenia.

Do lievika nalejte asi 1 liter vody. Potom stlačte tlačidlo CLEANING, čím vstúpite do režimu čistenia. Po 1 minúte sa voda uvoľní a spotrebič sa vyčistí. Čistenie sa opakuje 5-krát. Po dokončení čistenia odstráňte vodu.

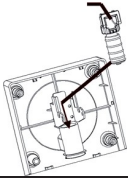
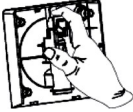
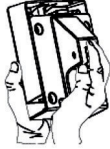
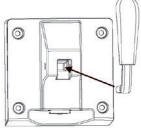
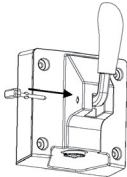
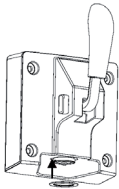
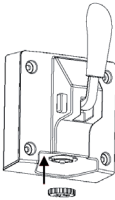
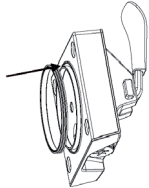
Čistenie páky

Konštrukcia páky sa dá odstrániť a vyčistiť. Po vyčistení musí byť vnútorný valec a manipulačná jednotka úplne suché, aby sa zabránilo nepríjemným zápachom spôsobeným zvyškami vody.



Montáž páky

Poznámka: Pri demontáži postupujte v opačnom poradí.

1	2	3	4
<p>Drážka musí smerovať nahor</p> 			
<p>Pri upevňovaní komponentu 3 musí drážka smerovať nahor.</p>	<p>Zatlačte komponent 3 do komponentu 1.</p>	<p>Pripevnite komponent 1 ku komponentu 2.</p>	<p>Pripevnite komponent 4 ku komponentu 3.</p>
5	6	7	8
			
<p>Pripevnite komponent 5 ku komponentu 1.</p>	<p>Pripevnite komponent 7 ku komponentu 2.</p>	<p>Pripevnite komponent 8 ku komponentu 2 otáčaním v smere hodinových ručičiek.</p>	<p>Nakoniec pripevnite komponent 6 ku komponentu 2.</p>

RIEŠENIE PROBLÉMOV

Problém	Možná príčina	Riešenie
Po príprave zmrzliny sa nedá dávkovať.	Zmrzlina je príliš tuhá.	Počkajte, kým sa trocha neroztopí a potom skúste znova.
Počas montáže sa páka nedá správne zasunúť.	List lopatky ventilátora nie je správne namontovaný.	Namontujte lopatku mixéra na otvor hnacieho hriadeľa.

RECEPTY NA PRÍPRAVU ZMRZLINY

Poznámka: Vždy sa uistite, že množstvo ingrediencií nepresahuje 60% vnútorného priestoru, pretože zmrzlina sa počas prípravy rozširuje.

Základné recepty

<ul style="list-style-type: none"> • 3 dcl vody • 200 g sušeného mlieka • 300 g smotany 	Rozpusťte mlieko vo vode a nalejte ho do lievika spolu so ostatnými prísadami.
--	--

Jahodová zmrzlina

<ul style="list-style-type: none"> • 1,2 dcl vody • 180 g sušeného mlieka • 260 g smotany • 220 g jahôd 	Jahody umyte a zmiešajte s vodou a sušeným mliekom v mixéri. Nalejte do lievika spolu so smotanou.
---	--

Mangová zmrzlina

<ul style="list-style-type: none"> • 2 dcl vody • 200 g sušeného mlieka • 300 g smotany • 160 g mango 	Olúpajte mango a zmiešajte ho v mixéri spolu s vodou a sušeným mliekom. Nalejte do lievika spolu so smotanou.
---	---

Mliečna zmrzlina

<ul style="list-style-type: none"> • 3,6 dcl mlieka • 100 g bieleho cukru • 300 g smotany 	Zmiešajte mlieko, cukor a smotanu, až kým sa cukor úplne nerozpustí, a potom všetko nalejte do lievika.
--	---

POKYNY K LIKVIDÁCIÍ



Podľa Európskeho nariadenia odpadu 2012/19/ EU tento symbol na výrobku alebo na jeho obale znamená, že výrobok nepatrí do domáceho odpadu. Na základe smernice by sa mal prístroj odovzdať na príslušnom zbernom mieste pre recykláciu elektrických a elektronických zariadení. Zabezpečením správnej likvidácie výrobku pomôžete zabrániť možným negatívnym dopadom na životné prostredie a ľudské zdravie, čo by inak mohol byť dôsledok nesprávnej likvidácie výrobku. Pre detailnejšie informácie o recyklácii tohto výrobku sa obráťte na svoj Miestny úrad alebo na odpadovú a likvidačnú službu Vašej domácnosti.

VYHLÁSENIE O ZHODE

Výrobca:

Chal-Tec GmbH, Wallstraße 16, 10179 Berlín, Nemecko.



Tento produkt je v súlade s nasledujúcimi európskymi smernicami

2014/30/EU (EMC)
2014/35/EU (LVD)
2011/65/EU (RoHS)
643/2009/EC (ErP)
1060/2010/EC (ErP)

KLARSTEIN NIETSRK

SRSRK KLARSTEIN NIE

KLARSTEIN NIETSRK

SRSRK KLARSTEIN NIE

KLARSTEIN NIETSRK

SRSRK KLARSTEIN NIE

KLARSTEIN NIETSRK