

MORA

VDP644X
VDP644W
VDP643X

01067IM(SK) - 15.05.2018

POKYNY A RADY PRE POUŽITIE, INŠTALÁCIU A ÚDRŽBU VSTAVANÝCH PLYNOVÝCH VARNÝCH PLATNÍ

Vážený zákazník,

ďakujeme, že ste si kúpili jeden z našich výrobkov.

Sme si istí, že tento nový, moderný, funkčný a praktický spotrebič vyrobený z najkvalitnejších materiálov bude čo najlepšie spĺňať vaše požiadavky. Tento spotrebič sa jednoducho používa. Je však dôležité, aby ste si pozorne prečítali pokyny v tomto manuáli, aby ste dosiahli čo najlepšie výsledky.

Tieto pokyny sú platné len v krajinách, ktorých identifikačné symboly sú uvedené na obale návodu na použitie a na samotnom spotrebiči.

Výrobca nie je zodpovedný za akékoľvek škody spôsobené osobám alebo majetku z dôvodu nesprávnej inštalácie alebo použitia spotrebiča.

UPOZORNENIE:

Spotrebič môžu používať deti staršie ako 8 rokov a osoby so slabšími fyzickými, zmyslovými alebo mentálnymi schopnosťami alebo nedostatkom skúseností a vedomostí, ktoré sú pod dozorom alebo boli oboznámené s bezpečným použitím spotrebiča a uvedomujú si možné nebezpečenstvá.

So spotrebičom by sa deti nemali hrať.

Deti bez dozoru by nemali vykonávať jeho čistenie a používateľskú údržbu.

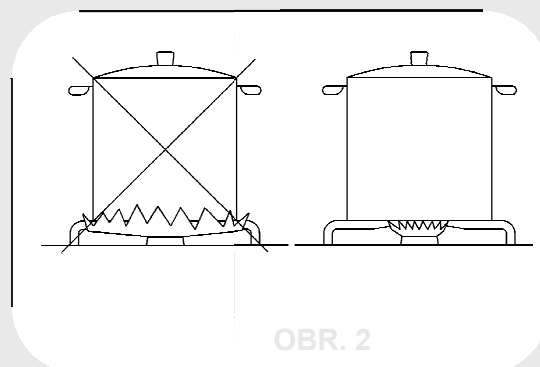
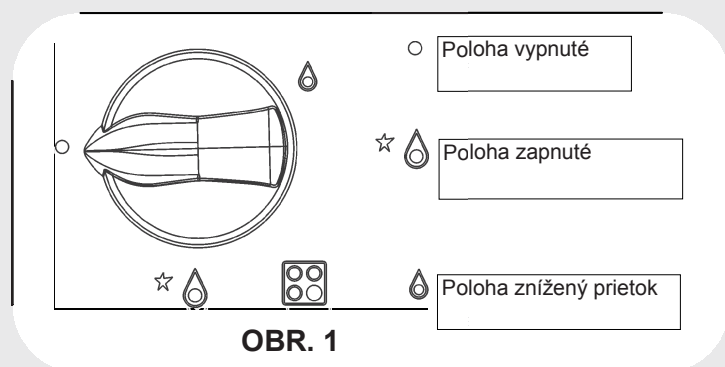
Výrobca nenesie zodpovednosť za akékoľvek nezrovnalosti v tejto príručke spôsobené tlačou alebo chybami prepisu; nákresy na obrázkoch sú len orientačné. Výrobca si vyhradzuje právo na akékoľvek úpravy výrobkov, ktoré možno považovať za nevyhnutné alebo užitočné, či vykonané v záujme používateľa, bez ohrozenia hlavných funkčných a bezpečnostných vlastností daných výrobkov.

Táto varná platňa bola navrhnutá na to, aby sa používala výhradne na varenie: akékoľvek iné použitie (napríklad ohrev miestnosti) sa považuje za nevhodné a nebezpečné.

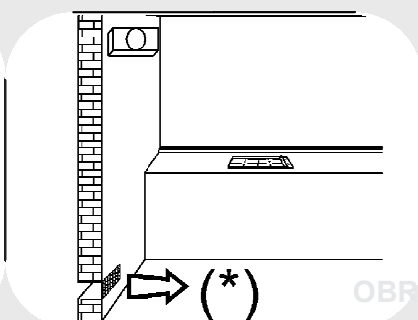
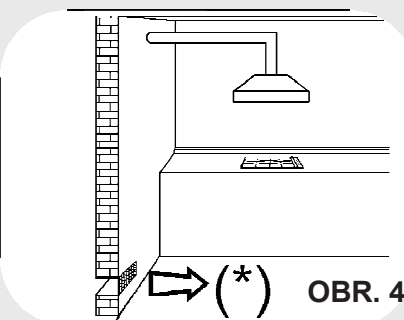
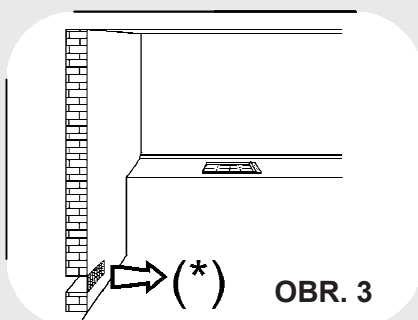
COD. 010671M (SK) - 15.05.2018

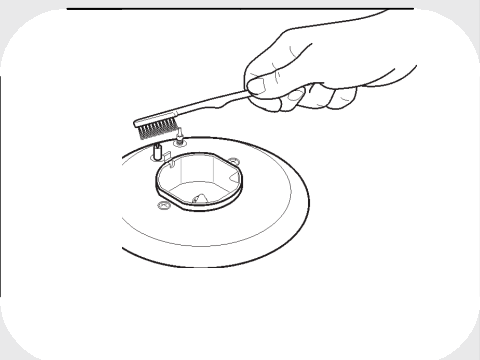
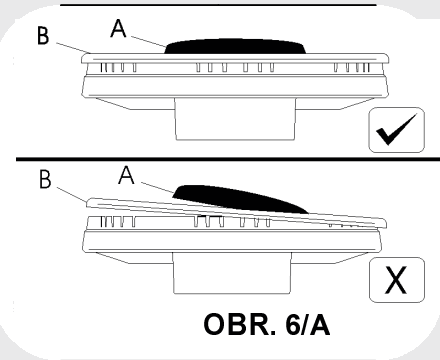
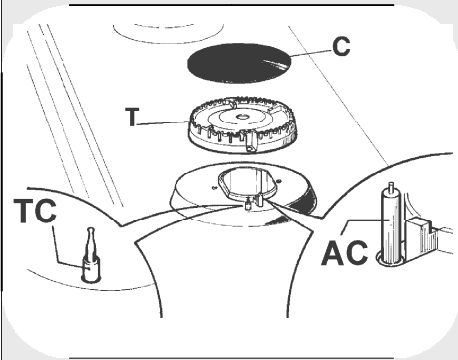
OBSAH

OPIS VARNEJ PLATNE.....	3-4-5
UPOZORNENIA TÝKAJÚCE SA POUŽITIA A BEZPEČNOSTI.....	6
SPÔSOB POUŽITIA HORÁKOV.....	17
INŠTALÁCIA VARNEJ PLATNE.....	27
DÔLEŽITÉ ŠPECIFIKÁCIE TÝKAJÚCE SA INŠTALÁCIE... ..	38-9
VETRANIE MIESTNOSTI.....	38
UMIESTNENIE A VETRANIE.....	48
PRÍVOD PLYNU.....	58
ELEKTRICKÉ PRIPOJENIE.....	69
UPEVNENIE VARNEJ PLATNE.....	79
KOHÚTIKY „Úprava na znížený prietok”.....	810
ZMENA, VÝMENA VSTREKOVACÍCH DÝZ.....	911
ÚDRŽBA.....	1012
ČISTENIE.....	1113
TECHNICKÉ ÚDAJE NA ŠTÍTKU.....	13
REGULÁCIA PLYNU.....	14
ÚDRŽBA ELEKTRICKÝCH SÚČASTÍ.....	14
PODPORA A NÁHRADNÉ DIELY.....	15



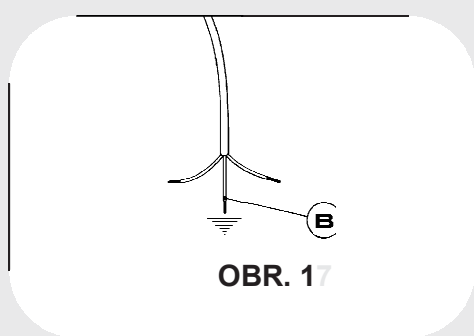
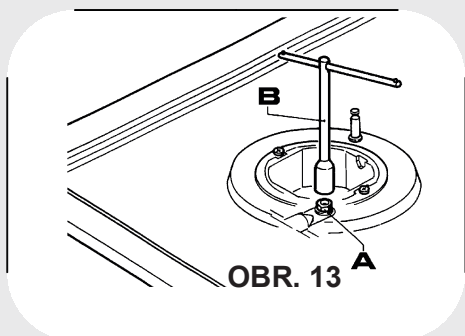
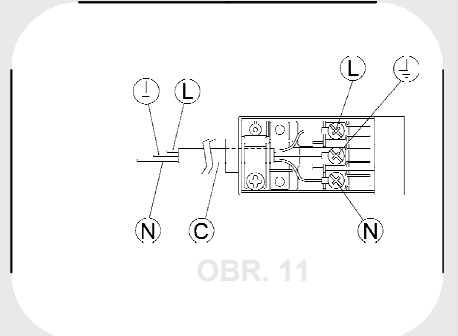
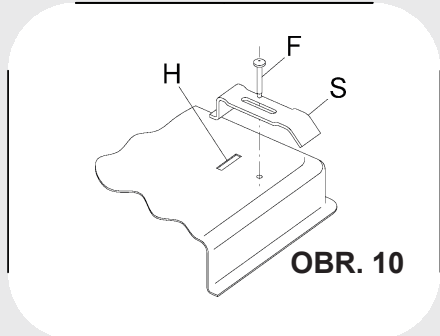
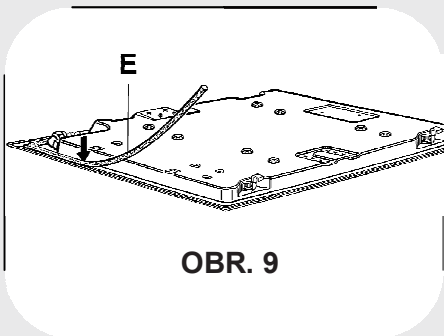
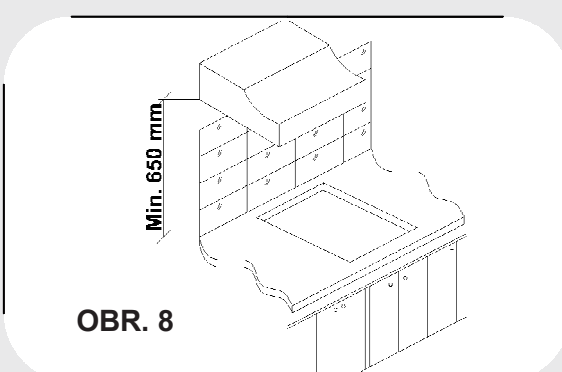
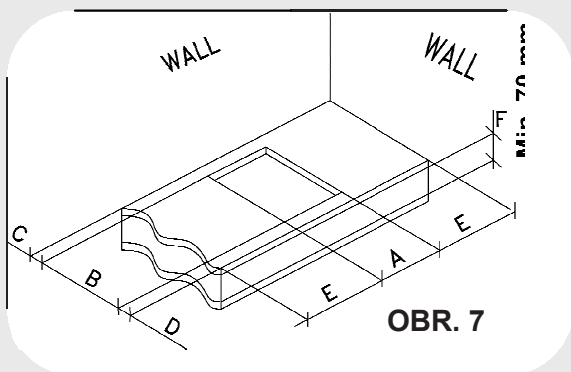
(*) PRÍVOD VZDUCHU: POZRI KAPITOLU INŠTALÁCIA (ODSEKY 3 A 4)





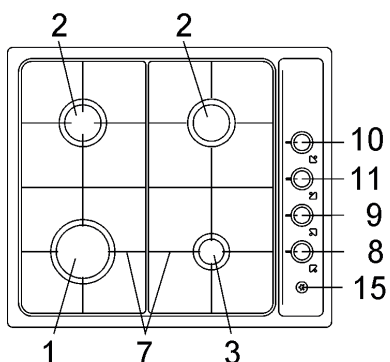
ROZMERY, KTORÉ JE POTREBNÉ DODRŽAŤ (v

4F	560	480	60	60	100 min.	70 min.
----	-----	-----	----	----	----------	---------



OPIS VARNEJ PLATNE

TYP: PMZ 60 V2



1	Rýchly plynový horák	2800 W
2	Stredne rýchly plynový horák	1750 W
3	Pomocný plynový horák	1000 W
7	Smaltovaná ocelová mriežka 2 horáky	
8	Ovládač horáka č. 3	
9	Ovládač horáka č. 1	
10	Ovládač horáka č. 2 (vpravo)	
11	Ovládač horáka č. 2 (vľavo)	
15	Tlačidlo elektrického zapalovania (ak je súčasťou spotrebiča)	

Pozor: Tento spotrebič bol vyrobený výhradne na domáce použitie a použitie súkromnou osobou.

POUŽITIE

UPOZORNENIA A RADY PRE POUŽÍVATEĽA:

UPOZORNENIA A RADY PRE POUŽÍVATEĽA:

- **Použitie plynového spotrebiča na varenie produkuje v miestnosti, v ktorej je nainštalovaný, teplo a vlhkosť. Miestnosť je preto potrebné dostatočne vetrať tak, že necháte prirodzené vetracie otvory priechodné (Obr. 3) a aktivujete zariadenie určené na mechanické vetranie (odsávač pár alebo elektrický ventilátor, Obr. 4 a Obr. 5)**
- **Intenzívne a dlhodobé použitie spotrebiča môže vyžadovať ďalšie vetranie. Môžete napríklad otvoriť okno alebo zvýšiť intenzitu systému mechanického vetrania, ak ho máte nainštalovaný.**
- **Nepokúšajte sa zmeniť technické vlastnosti výrobku, pretože je to nebezpečné.**
- **Ak už tento výrobok nechcete ďalej používať (alebo ho vymeníte za novší model), predtým, ako ho vyhodíte, znemožnite jeho použitie v súlade s platnými zákonmi o ochrane zdravia a prevencii znečistenia životného prostredia zneškodnením nebezpečných častí, najmä čo sa týka detí, ktoré sa môžu s nepoužívaným spotrebičom hrať.**
- **Nedotýkajte sa spotrebiča mokrými alebo vlhkými rukami alebo nohami.**
- **Nepoužívajte spotrebič naboso.**
- **Výrobca nie je zodpovedný za akékoľvek poškodenie spôsobené nevhodným, nesprávnym alebo nezmyselným použitím.**
- **Niektoré časti varnej platne môžu byť počas a tesne po použití veľmi horúce: nedotýkajte sa ich.**
- **Po použití varnej platne sa uistíte, že je ovládač v zatvorenej polohe a zatvorte hlavný kohútik na prívod plynu alebo plynovú bombu.**
- **Ak plynové kohútiky nefungujú správne, kontaktujte servisné oddelenie.**
- **DÔLEŽITÉ: správna inštalácia, nastavenie či prestavenie varnej platne na použitie iného typu plynu si vyžaduje KVALIFIKOVANÉHO INŠTALATÉRA: ak toto pravidlo nedodržíte, záruka stráca platnosť.**
- **DÔLEŽITÉ: spotrebič sa musí inštalovať podľa pokynov výrobcu.**
Výrobca nie je zodpovedný za zranenie osôb alebo zvierat či poškodenie majetku spôsobené nesprávnou inštaláciou.
- **Ak si inštalácia vyžaduje úpravy elektrického systému vo vašej domácnosti alebo ak je zásuvka nekompatibilná so zástrčkou spotrebiča, nechajte zmeny alebo výmenu vykonať profesionálne vyškolenú osobu. Táto osoba musí konkrétne zabezpečiť, že káble v zásuvke sú vhodné na výkon pohltený spotrebičom.**
- **UPOZORNENIE: ÚDRŽBU MÔŽU VYKONÁVAŤ LEN NA TO OPRÁVNENÉ OSOBY.**

UPOZORNENIA:

- **horáky vybavené poistkou plameňa sa môžu zapáliť, len keď je príslušný ovládač nastavený do polohy Zapnuté (veľký plameň, Obr. 1).**
- **V prípade výpadku elektriny môžete horáky zapáliť pomocou zápaliek.**
- **Keď horáky horia, nikdy nenechávajte spotrebič bez dozoru. Udržiavajte deti mimo jeho dosahu. Dajte pozor hlavne na to, aby boli rukoväte hrncov správne umiestnené, a neustále kontrolujte jedlá, ktoré na prípravu potrebujú olej alebo masť, pretože môžu veľmi rýchlo zhorieť.**
- **Nikdy nepoužívajte aerosóly v blízkosti spotrebiča, keď je zapnutý.**
- **Ak je vstavaná varná platňa vybavená príklopom, predtým, ako sa otvorí, sa musia z neho odstrániť akékoľvek zvyšky jedla. Ak má spotrebič sklenený príklop, keď sa varná platňa zohreje na vysokú teplotu, tento príklop sa môže rozbiť. Pred zavretím príklopu vždy vypnite všetky horáky.**
- **Neodporúčame používať riady, ktoré sú širšie ako samotná platňa.**

Upozornenie: počas používania sa povrchy varných zón zohrejú na veľmi vysokú teplotu: udržiavajte deti mimo ich dosahu!

osobám, zvieratám alebo majetku, za ktoré výrobca nenesie zodpovednosť.

Nad každým ovládačom na prednom paneli je znázornená príslušná schéma. Táto schéma znázorňuje, ktorý horák sa daným ovládačom ovláda. Po otvorení kohútika prívodu plynu alebo plynovej bomby zapáľte horáky podľa opisu uvedeného nižšie:

- Ručné zapalovanie

Ovládač príslušného horáka stlačte a otočte proti smeru hodinových ručičiek, až kým nedosiahnete polohu úplne zapnutého horáka (veľký plameň, Obr. 1), potom k horáku priložte zapálenú zápalku.

- Elektrické zapalovanie

Ovládač príslušného horáka stlačte a otočte proti smeru hodinových ručičiek, až kým nedosiahnete polohu úplne zapnutého horáka (veľký plameň, Obr. 1), potom stlačte a uvoľnite tlačidlo zapalovania.

- Automatické elektrické zapalovanie

Ovládač príslušného horáka stlačte a otočte proti smeru hodinových ručičiek, až kým nedosiahnete polohu úplne zapnutého horáka (veľký plameň, Obr. 1), potom ovládač zatlačte.

- Zapalovanie horákov vybavených poistkou plameňa

Ovládače horákov vybavených poistkou plameňa sa musia otáčať proti smeru hodinových ručičiek, až kým sa nedosiahne poloha úplne zapnutého horáka (veľký plameň, Obr.1) a ovládače sa nezastavia. Teraz zatlačte príslušný ovládač a zopakujte kroky uvedené vyššie.

Keď sa horák zapáli, ovládač podržte zatlačený ešte približne 10 sekúnd.

Aby ste dosiahli maximálny výkon s čo najmenšou spotrebou energie, dodržiavajte nasledovné pokyny:

- na každý horák používajte vhodný hrniec (pozri nasledujúcu tabuľku a Obr. 2).
- Keď obsah hrnca začne vriieť, nastavte ovládač do polohy zníženého prietoku (malý plameň, Obr. 1).
- Hrnce vždy zakryte pokrievkou.
- Používajte len hrnce s rovným dnom.

Rýchly	2 800	20 ÷ 22
Stredne	1 750	16 ÷ 18
Pomocný	1 000	10 ÷ 14

TECHNICKÉ INFORMÁCIE PRE INŠTALATÉRA

2) INŠTALÁCIA VARNEJ PLATNE

DÔLEŽITÉ ŠPECIFIKÁCIE TÝKAJÚCE SA INŠTALÁCIE

INŠTALÁCIA

Ked' je prívod plynu vedený cez bombu, spotrebič

UPOZORNENIA:

Plynové spotrebiče musia odvádzať spaliny cez odsávače pár. Tie je potrebné pripojiť k dymovodom, komínom alebo priamo von. Ak nie je možné nainštalovať odsávač pár, na okno alebo stenu, ktorá smeruje von (pozri Obr. 4), môžete namontovať elektrický ventilátor. Tento ventilátor sa musí zapnúť súčasne so spotrebičom (pozri Obr. 5), pričom je potrebné dodržiavať platné ustanovenia.

Pred pripojením spotrebiča skontrolujte, či ventily na štítku pripevnenom na spodnej strane varnej platne zodpovedajú ventilom na prívode plynu a elektriny vo vašej domácnosti.

Štítok na spotrebiči uvádza regulačné podmienky: typ plynu a prevádzkový tlak. Pripojenie k plynu musí byť v súlade s príslušnými normami a platnými ustanoveniami.

Ked' je prívod plynu vedený cez potrubie, spotrebič musí byť k systému prívodu plynu pripojený:

- pomocou pevného ocelového potrubia. Potrubné spoje musia pozostávať z tvaroviek zo závitmi, ktoré spĺňajú normy.
- pomocou medeného potrubia. Potrubné spoje musia pozostávať zo spojov s mechanickými tesneniami;
- pomocou bezšvového ohybného potrubia z nehrdzavejúcej ocele. Dĺžka tohto potrubia musí byť maximálne dva metre a tesnenia musia byť v súlade s normami.

Elektrické pripojenia spotrebiča sa musia vykonať v súlade s platnými ustanoveniami a normami.

Pred pripojením spotrebiča skontrolujte, či:

- napätie zodpovedá hodnote uvedenej na typovom štítku a káble elektrického systému dokážu zvládnuť zaťaženie, ktoré je tak isto uvedené na typovom štítku.
- elektrická kapacita siete a zásuviek zodpovedá maximálnemu výkonu spotrebiča (pozrite si údajový štítok, ktorý sa nachádza na spodnej strane varnej platne);
- zásuvka alebo systém má účinné uzemnenie v súlade s platnými ustanoveniami a normami. Výrobca odmieta zodpovednosť za nedodržanie týchto ustanovení.

Ked' je spotrebič pripojený k elektrickej sieti pomocou zásuvky:

- Do kábla namontujte štandardnú zástrčku zodpovedajúcu zaťaženiu uvedenému na údajovom štítku.
- Káble namontujte podľa obrázka č. 11, pričom dodržujte nasledovné:

Písmeno L (pod prúdom) = hnedý kábel;

Písmeno N (nulový) = modrý kábel;



ĚNÍ VARNÉ DESKY

Varná platňa má špeciálne tesnenie, ktoré bráni tekutine, aby sa dostala do skrinky. Pre správne použitie tohto tesnenia presne dodržujte nasledujúce pokyny:

- odlepte tesnenia z podkladu a skontrolujte, či priehľadná ochrana stále drží na samotnom tesnení.
- Varnú platňu otočte a správne umiestnite tesnenie „E“ (Obr.9) pod okraj samotnej varnej platne tak, aby vonkajšia strana tesnenia úplne prilahla k vonkajšiemu okraju varnej platne. Konce pásov musia byť spojené bez toho, aby sa prekryvali.
- Upevnite tesnenie rovnomerne a pevne k varnej platni tak, že ho pritlačíte prstami a odstránite pás ochranného papiera z tesnenia a zapustíte varnú platňu do otvoru v skrinke.
- Dosku pevne pripevnite pomocou príslušných konzol „S“ a do otvoru „H“ na spodku vložte vyčnievajúcu časť, otáčajte skrutku „F“, kým sa konzola „S“ nezachytí na hornej časti (Obr. 10).
- Aby ste sa nechtiac nedotkli prehriatej spodnej časti varnej platne, počas práce použite drevenú vložku a pripevnite ju pomocou skrutiek v minimálnej vzdialenosti 70 mm od vrchu (pozri Obr. 7).

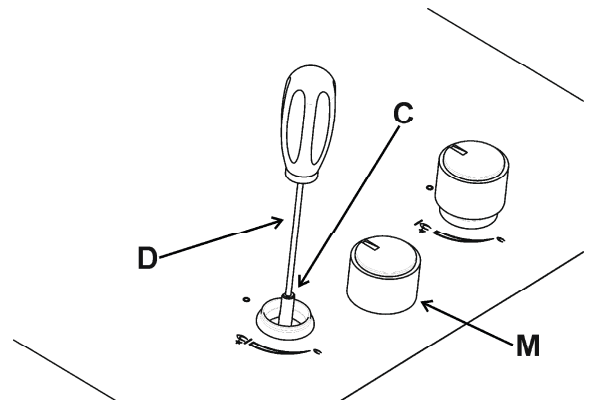
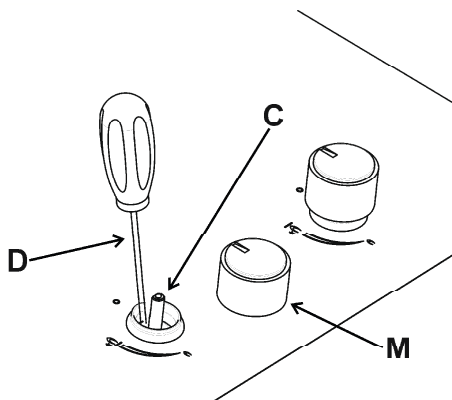
NASTAVENIA

Pred akýmikoľvek úpravami najprv spotrebič odpojte z elektrickej siete. Po každej úprave alebo nastaveniach musí technik vymeniť všetky tesnenia. Naše horáky si nevyžadujú nastavenie hlavného vzduchu.

Úprava na „znížený prietok“

- Zapnite horák a otočte príslušný ovládač do polohy „Znížený prietok“ (malý plameň, Obr. 1).
- Vytiahnite ovládač „M“ (Obr. 12 a 12/A) z kohútika, ktorý je jednoducho zatlačený do čapu. Otokový ventil na reguláciu minimálneho prietoku sa môže nachádzať: vedľa kohútika (Obr. 12) alebo vo vnútri hriadeľa. Reguláciu môžete v každom prípade vykonať tak, že zasuniete malý skrutkovač „D“ vedľa kohútika (Obr. 12) alebo do otvoru „C“ vo vnútri hriadeľa kohútika (obr. 12/A).
- Otočte škrtiaci ventil doprava alebo doľava, kým sa plameň príslušne nenastaví do polohy „znížený prietok“. Plameň by nemal byť veľmi malý: najmenší plameň by mal byť nepretržitý a stály. Príslušné komponenty namontujte naspäť.

Vyššie uvedené úpravy je možné vykonať len na horákoch s prívodom plynu G20. Pri horákoch s prívodom plynu G30 alebo G31 musí byť skrutka utiahnutá na doraz (otočte ju v smere hodinových ručičiek).



ZMENY

Horáky môžete nastaviť na rôzne typy plynu tak, že namontujete vstrekovacie dýzy vhodné pre daný typ plynu. Najprv odoberte kryty horákov pomocou kľúča „B“. Potom odskrutkujte vstrekovaciu dýzu „A“ a namontujte vstrekovaciu dýzu určenú pre daný typ plynu.

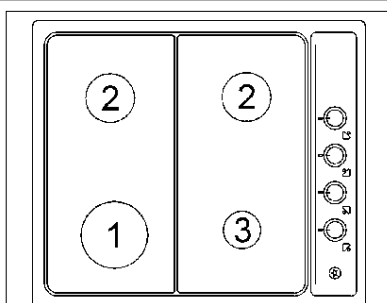
Odporúčame túto vstrekovaciu dýzu poriadne utiahnuť.

Po výmene vstrekovacích dýz sa musia horáky ovládať podľa opisu uvedeného v odseku 8. Technik musí na regulačných alebo predregulačných prvkoch znovu nastaviť všetky tesnenia.

Obal so vstrekovacími dýzami a štítkami môže byť súčasťou súpravy alebo je k dispozícii v autorizovanom zákazníckom servisnom stredisku.

Pre jednoduchšiu orientáciu sú v tabuľke s nominálnymi hodnotami uvedené aj tepelné výkony horákov, priemer vstrekovacích dýz a prevádzkové tlaky rôznych typov plynu.

USPORIADANIE HORÁKOV NA VARNEJ PLATNI



CZ-SK @Cat. = II_{2H3B/P}

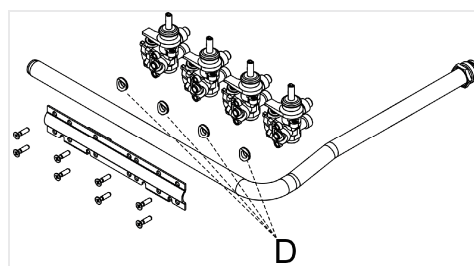
PL @Cat. = II_{2E3B/P}

TABUĽKA

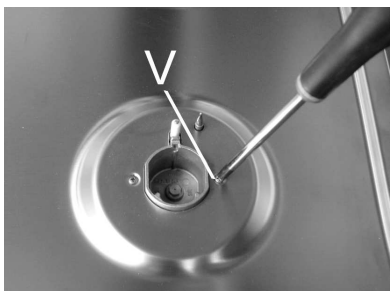
č.										
			Cat: II _{2H3B/P}	Cat. II _{2E3B/P}						
1	RÝCHLY	G30 - BUTÁN G31 - PROPÁN G20 - ZEMNÝ PLYN	30 30 20	37 20	204 200	267	83 83 117 S	800 800 800	2 800 2 800 2 800	60,0 %
2	STREDNE RÝCHLY	G30 - BUTÁN G31 - PROPÁN G20 - ZEMNÝ PLYN	30 30 20	30 20	127 125	167	65 65 97 Z	550 550 550	1 750 1 750 1 750	57,9 %
3	POMOČNÝ	G30 - BUTÁN G31 - PROPÁN G20 - ZEMNÝ PLYN	30 30 20	30 20	73 71	95	50 50 72 X	450 450 450	1 000 1 000 1 000	---

*V súlade s Nariadením č. 66/2014 EÚ, ktorým sa vykonáva Smernica č. 2009/125/ES, výkon (EEgas burner – energetická účinnosť plynového horáka) bol vypočítaný podľa EN 30-2-1, posledná úprava pre G20.

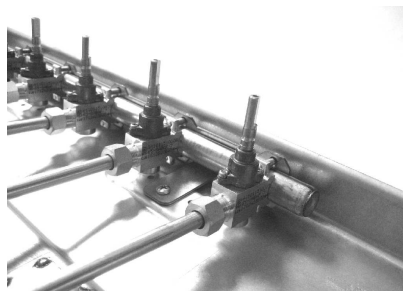
ÚDRŽBA



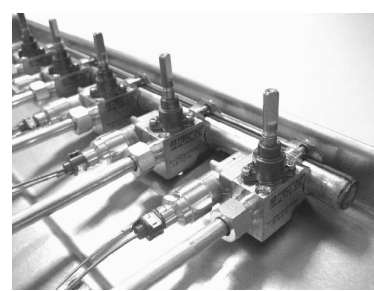
Obr.16/B



OBR. 14



OBR. 15



OBR. 16

ČISTENIE

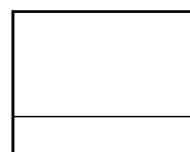
UPOZORNENIE:

UPOZORNENIE:

11) VARNÁ PLATŇA

Poznámka: neustále používanie spotrebiča môže spôsobiť, že horáky zmenia v dôsledku vysokých teplôt farbu.

TECHNICKÉ ÚDAJE NA ŠTÍTKU



TECHNICKÉ ÚDAJE PRE REGULÁCIU PLYNU



V prípade nastavenia varnej platne na iný typ plynu sa riadte pokynmi pre inštaláciu a použitie a štítok na spodnej časti vymeňte za štítok, ktorý sa nachádza vo vrecku s náhradnými dielmi.

ÚDRŽBA

DRUHY A PRIEČNE REZY KÁBLOV

TYP VARNEJ PLATNE	TYP KÁBLA	JEDNOFÁZOVÉ PRIPOJENIE K ELEKTRINE
Plynová varná platňa	H05 RR - F	Priečný rez 3 x 0,75 mm ²

POZOR!!!

Pri výmene napájacieho kábla by mal inštalatér nechať uzemňovací vodič (B) dlhší ako fázové vodiče (Obr. 17) a riadiť sa odporúčaniami uvedenými v odseku 8.

V prípade poruchy alebo pretrhnutia kábla od neho odstúpte a nedotýkajte sa ho. Okrem toho musí byť spotrebič odpojený zo siete a vypnutý. Kontaktujte najbližšie autorizované servisné stredisko, aby vám pomohlo problém opraviť.

TECHNICKÁ PODPORA A NÁHRADNÉ DIELY

Predtým, ako spotrebič opustil továreň, odborný a špecializovaný personál ho otestoval a nastavil s cieľom zaručiť jeho najlepší výkon.

Akékoľvek následne potrebné opravy alebo úpravy môže vykonať len kvalifikovaný personál, a to s maximálnou starostlivosťou a pozornosťou.

Preto vždy v prípade potreby opráv alebo úprav kontaktujte svojho predajcu alebo najbližšie servisné stredisko, pričom nezabudnite uviesť typ chyby a model spotrebiča.

Nezabudnite, že originálne náhradné diely sú vám k dispozícii len v našich servisných strediskách a autorizovaných maloobchodných predajniach.

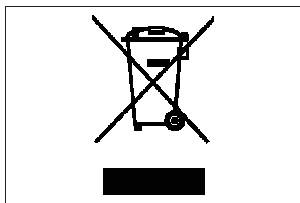
Vyššie uvedené údaje sa nachádzajú na údajovom štítku na spodnej časti spotrebiča a na obale.

Vyššie uvedené informácie umožňujú technickej podpore poskytnúť vám vhodné náhradné diely a relevantnú pomoc. Odporúčame vám, aby ste vyplnili tabuľku uvedenú nižšie.

OZNAČENIE:

MODEL:

SÉRIOVÉ ČÍSLO:



Tento spotrebič je označený podľa európskej smernice 002/96/ES o odpade z elektrických a elektronických zariadení (OEEZ).

Táto smernica tvorí rámec pre recyklovanie odpadu z elektrických a elektronických zariadení, platný pre celú Európu.

