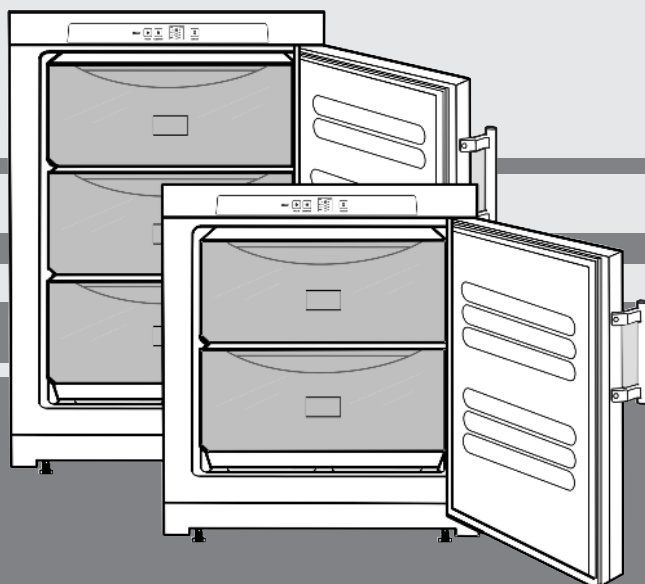


# Návod k použití

Stolní mrazák

CS



230318 **7082805 - 03**

**G(P)(sl)(be)12../GX823 ... 3**

# LIEBHERR

# Celkový pohled na přístroj

## Obsah

<b>1</b>	<b>Celkový pohled na přístroj</b>	<b>2</b>
1.1	Přehled spotřebiče a vybavení	2
1.2	Oblast použití přístroje	2
1.3	Shoda	3
1.4	Údaje o výrobku	3
1.5	Rozměry pro instalaci	3
1.6	Úspora energie	3
<b>2</b>	<b>všeobecné bezpečnostní pokyny</b>	<b>3</b>
<b>3</b>	<b>Ovládací a zobrazovací prvky</b>	<b>4</b>
3.1	Ovládací a kontrolní prvky	4
3.2	Ukazatel teploty	4
<b>4</b>	<b>Uvedení do provozu</b>	<b>4</b>
4.1	Přeprava přístroje	4
4.2	Ustavení přístroje	4
4.3	Změna strany otevírání dveří	5
4.4	Zasunutí do kuchyňské linky	6
4.5	Likvidace obalu	6
4.6	Připojení spotřebiče	6
4.7	Zapnutí přístroje	7
<b>5</b>	<b>Obsluha</b>	<b>7</b>
5.1	Jas ukazatele teploty	7
5.2	Dětská pojistka	7
5.3	Teplotní poplach	7
5.4	Mražení potravin	7
5.5	Doba skladování	8
5.6	Rozmrazování potravin	8
5.7	Nastavení teploty	8
5.8	SuperFrost	8
5.9	Zásuvky	8
5.10	Police	8
5.11	VarioSpace	9
<b>6</b>	<b>Údržba</b>	<b>9</b>
6.1	ruční odmrazování	9
6.2	Čištění přístroje	9
6.3	Zákaznický servis	9
<b>7</b>	<b>Poruchy</b>	<b>10</b>
<b>8</b>	<b>Uvedení mimo provoz</b>	<b>10</b>
8.1	Vypnutí přístroje	10
8.2	Uvedení mimo provoz	10
<b>9</b>	<b>Likvidace přístroje</b>	<b>10</b>

Výrobce trvale pracuje na dalším vývoji všech typů a modelů. Mějte proto laskavě pochopení pro to, že si musíme vyhradit právo na změny tvaru, vybavení a technické části.

Abyste se seznámili se všemi výhodami nového spotřebiče, přečtěte si prosím pozorně pokyny v tomto návodu k obsluze.

Tento návod je určen pro více modelů, takže jsou možné odchylky. Části návodu, které se týkají pouze některých přístrojů, jsou označeny hvězdičkou (\*).

**Pokyny pro jednotlivé činnosti jsou označeny pomocí ►, výsledky těchto činností jsou označeny pomocí ▷.**

## 1 Celkový pohled na přístroj

### 1.1 Přehled spotřebiče a vybavení

#### Poznámka

► Příhrádky, zásuvky nebo koše jsou v dodaném stavu uspořádány pro optimální energetickou efektivitu.

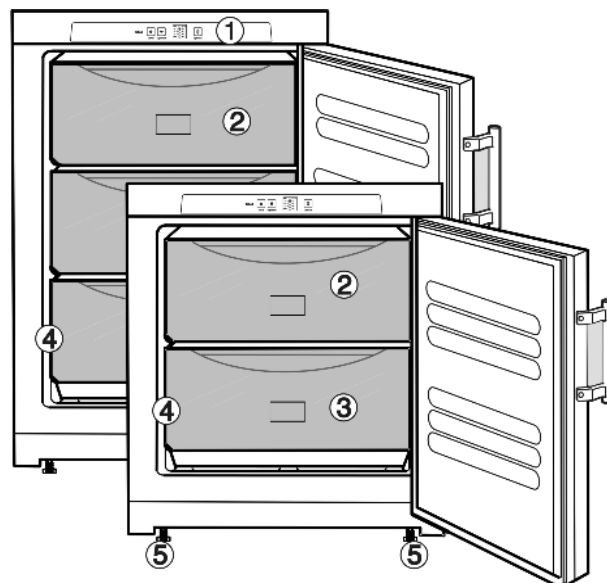


Fig. 1

- |                                |                      |
|--------------------------------|----------------------|
| (1) Ovládací a kontrolní prvky | (4) Typový štítek    |
| (2) VarioSpace                 | (5) Seřizovací nožky |
| (3) Zásuvka                    |                      |

### 1.2 Oblast použití přístroje

#### Použití v souladu s určením

Zařízení je vhodné pouze k chlazení potravin v domácím či podobném prostředí. K tomu patří např. využití

- v osobních kuchyních, penzionech se snídaní,
- hosty ve venkovských domech, hotelech, motelech a jiných typech ubytování,
- při cateringu a podobných službách ve velkoobchodě.

Všechny ostatní druhy využití jsou nepřipustné.

#### Předvídatelné chybné použití

Následující způsoby použití jsou výslovně zakázány:

- skladování a chlazení léků, krevní plazmy, laboratorních preparátů nebo podobných látek a výrobků, které vyplývají ze směrnice 2007/47/ES o zdravotnických prostředcích
- použití v oblastech ohrožených výbuchem

Nedovolené použití přístroje může vést k poškození uloženého zboží nebo k jeho zkažení.

#### Třídy klimatu

V závislosti na klimatu je přístroj konstruován pro provoz při omezeném rozsahu okolních teplot. Třída klimatu, pro kterou je přístroj určen, je uvedena na identifikačním štítku.

#### Poznámka

► Aby byl zaručen bezvadný provoz, dodržujte uvedené teploty prostředí.

Třída klimatu	pro teploty prostředí
SN, N	do 32 °C
ST	do 38 °C
T	do 43 °C

Bezvadná činnost přístroje je zaručena do minimální teploty prostředí -15 °C.

## 1.3 Shoda

Těsnost chladicího okruhu je zkontrolována. Přístroj odpovídá příslušným bezpečnostním ustanovením a směrnicím 2014/35/EU, 2014/30/EU, 2009/125/ES, 2011/65/EU a 2010/30/EU.

## 1.4 Údaje o výrobku

Údaje o výrobku jsou součástí zařízení v souladu s nařízením (EU) 2017/1369. Kompletní datový list výrobku je k dispozici na webové stránce společnosti Liebherr v sekci download.

## 1.5 Rozměry pro instalaci

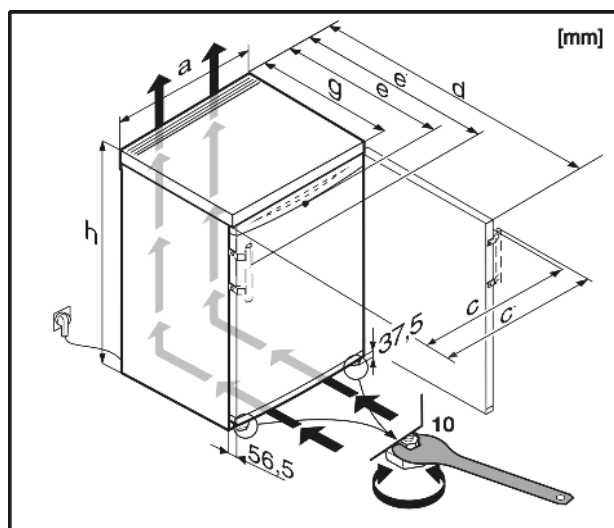


Fig. 2

	h	a	g	e	e'	d	c	c'
G1223	851	553	611	624	653	1129	563	592
Gsl1223	851	553	611	624	653	1129	563	594
G(be)1213	851	553	611	624	—	1129	563	—
GP1213	851	553	611 <sup>x</sup>	624 <sup>x</sup>	653 <sup>x</sup>	1129 <sup>x</sup>	563	592
GX823	631	553	611	624	653	1129	563	592

<sup>x</sup> U přístrojů s přiloženými vymezeními odstupů od stěny se rozměr zvětší o 35 mm (viz 4.2).

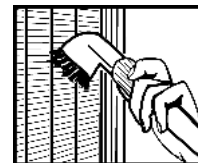
## 1.6 Úspora energie

- Je třeba stále dbát na správný přívod vzduchu a odvětrávání. Nezakrývejte ventilační otvory, příp. mřížky.
- Přístroj neinstalujte v místě s přímými slunečními paprsky, vedle sporáků, topení či podobných tepelných zdrojů.
- Spotřeba energie je závislá na podmínkách instalace, např. teplotě prostředí (viz 1.2). Při odchylce teploty prostředí od normální teploty 25 °C se může spotřeba energie změnit.
- Přístroj otvírejte na co nejkratší dobu.
- Čím nižší teplota je nastavena, tím vyšší je spotřeba energie.

- Všechny potraviny uchovávejte dobře zabalené a zakryté. Zamezí se tak tvorbě jinovatky.
- Když je v přístroji silná vrstva námrazy: přístroj odmrazte.

Usazený prach zvyšuje spotřebu energie:

- Chladicí jednotku s výměníkem tepla - kovovou mřížkou na zadní straně přístroje - jednou ročně zbavte prachu.



## 2 všeobecné bezpečnostní pokyny

### Nebezpečí pro uživatele:

- Tento spotřebič smí používat děti a osoby s omezenými fyzickými, smyslovými nebo duševními schopnostmi nebo nedostatkem zkušeností a znalostí pouze tehdy, když jsou pod dohledem nebo byly do bezpečného zacházení se spotřebičem zaškoleny a chápou nebezpečí z toho vyplývající. Děti si se spotřebičem nesmí hrát. Čištění a uživatelskou údržbu nesmí provádět děti bez dozoru. Děti ve věku 3-8 smějí přístroj plnit a vyprazdňovat. Děti mladší 3 let je třeba držet z dosahu přístroje, nejsou-li pod neustálým dohledem.
- Když se přístroj odpojuje od elektrické sítě, vždy tahejte za zástrčku. Netahejte za kabel.
- V případě závady vytáhněte síťovou zástrčku nebo vypněte pojistku.
- Nepoškodte přívodní kabel. Přístroj neprovazujte s vadným přívodním kabelem.
- Opravy, zásahy do přístroje a výměnu přívodního elektrického vedení smí provádět pouze zákaznický servis nebo jiný k tomu vyškolený odborný personál.
- Přístroj montujte, připojujte a likvidujte pouze podle údajů v návodu.
- Návod k obsluze pečlivě uchovejte a předejte případně dalším vlastníkům přístroje.

### Nebezpečí požáru:

- Chladicí prostředek R 600a obsažený v přístroji není nebezpečný životnímu prostředí, ale je hořlavý. Unikající chladivo se může vznítit.
- Nepoškodte potrubní vedení chladicího okruhu.
- Ve vnitřním prostoru přístroje nemanipulujte s otevřeným ohněm nebo zdroji jisker.
- Uvnitř přístroje nepoužívejte elektrické spotřebiče (např. parní čisticí přístroje, topná tělesa, výrobky zmrzliny atd.).
- Když unikne chladivo: Z blízkosti místa úniku odstraňte otevřený oheň nebo zápalné zdroje. Místnost dobře vyvětrejte. Ohlaste to zákaznickému servisu.

# Ovládací a zobrazovací prvky

- Do zařízení neukládejte žádné výbušné látky ani spreje s hořlavými hnacími plyny, jako je butan, propan nebo pentan atd. Tyto spreje poznáte podle údajů o obsahu nebo symbolu plamene na obalu. V případě úniku by elektrické součástky mohly tyto plyny zapálit.
- Do blízkosti přístroje se nesmí dostat hořící svíčky, lampy a jiné předměty s otevřeným ohněm, aby nezpůsobily vznícení přístroje.
- Alkoholické nápoje nebo jiné nádoby obsahující alkohol skladujte pouze těsně uzavřené. V případě úniku by elektrické součástky mohly alkohol zapálit.

## Nebezpečí spadnutí a převrácení:

- Sokly, zásuvky, dveře apod. nepoužívejte jako stupátka nebo k opírání. To platí zvláště pro děti.

## Nebezpečí otravy z jídla:

- Nepožívejte příliš dlouho skladované potraviny.

## Nebezpečí omrzlin, pocitu otupění a bolesti:

- Zamezte trvalému kontaktu kůže se studenými povrchy nebo chlazenými/mraženými potravinami nebo učiňte vhodná ochranná opatření, např. používejte rukavice. Zmrzlinu a zvláště led nebo ledové kostky nejezte ihned po vyjmutí a ne příliš chladné.

## Nebezpečí poranění a poškození přístroje:

- Horká pára může způsobit poranění. K odmrazování nepoužívejte elektrická topidla, parní čisticí přístroje, rozmrazovací spreje, otevřený plamen.
- K odstraňování ledu nepoužívejte ostré předměty.

## Nebezpečí přimáčknutí:

- Při otvírání a zavírání dveří nesahejte do závěsu. Mohlo by dojít ke skřípnutí prstů.

## Symbole na přístroji:



Symbol může být na kompresoru. Vztahuje se na olej v kompresoru a upozorňuje na toto nebezpečí: Může způsobit smrt, jestliže dojde ke spolknutí nebo vniknutí do dýchacích cest. Toto upozornění je důležité pouze pro recyklaci. Při normálním režimu neexistuje nebezpečí.

## Dodržujte prosím pokyny v ostatních kapitolách.

	NEBEZPEČÍ	označuje bezprostředně nebezpečnou situaci, která může mít za následek úmrtí nebo vážná tělesná zranění, pokud se jí nezamezí.
	VÝSTRAHA	označuje nebezpečnou situaci, která může mít za následek úmrtí nebo vážné tělesné zranění, pokud se jí nezamezí.

	UPOZORNĚNÍ	označuje nebezpečnou situaci, která může mít za následek lehká nebo střední tělesná zranění, pokud se jí nezamezí.
	POZOR	označuje nebezpečnou situaci, která může mít za následek věcné škody, pokud se jí nezamezí.
	Poznámka	označuje užitečné pokyny a tipy.

## 3 Ovládací a zobrazovací prvky

### 3.1 Ovládací a kontrolní prvky

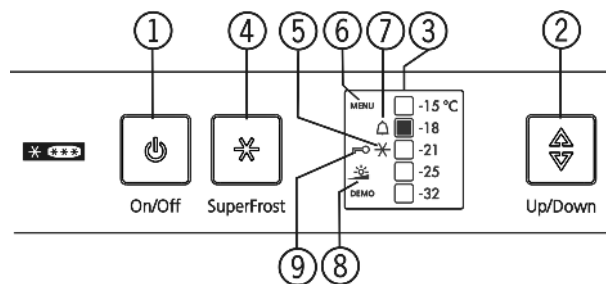


Fig. 3

- |                         |                            |
|-------------------------|----------------------------|
| (1) Tlačítko On/Off     | (6) Symbol menu            |
| (2) Seřizovací tlačítko | (7) Symbol Alarm           |
| (3) Ukazatel teploty    | (8) Symbol jasu            |
| (4) Tlačítko SuperFrost | (9) Symbol dětské pojistky |
| (5) Symbol SuperFrost   |                            |

### 3.2 Ukazatel teploty

Při běžném provozu se zobrazuje:

- nastavená mrazicí teplota

Ukazatel teploty bliká:

- měníte nastavení teploty
- po zapnutí není teplota ještě dostatečně nízká
- teplota stoupla o několik stupňů

## 4 Uvedení do provozu

### 4.1 Přeprava přístroje



#### UPOZORNĚNÍ

Nebezpečí zranění a poškození při špatné přepravě!

- ▶ Přístroj přepravujte zabalený.
- ▶ Přístroj přepravujte ve stojaté poloze.
- ▶ Přístroj nepřepravujte sami.

### 4.2 Ustavení přístroje



#### VÝSTRAHA

Nebezpečí požáru při vlhkosti!

Když díly vedoucí elektrický proud nebo přírodní elektrický kabel zvlhnou, může dojít ke zkratu.

- ▶ Přístroj je koncipován pro instalaci v uzavřeném prostoru. Přístroj neprovozujte venku, ani ve vlhkých prostorách či v místech se stříkající vodou.



## VÝSTRAHA

Nebezpečí požáru z důvodu zkratu!

Pokud se síťový kabel/zástrčka přístroje nebo jiného přístroje dotýká zadní strany přístroje, může dojít k poškození síťového kabelu/zástrčky z důvodu vibrací přístroje a může vzniknout zkrat.

- ▶ Umístěte přístroj tak, aby se nedotýkal zástrčky nebo síťových kabelů.
- ▶ Do zásuvek v oblasti zadní strany přístroje nezapojujte přístroj, ani jiné přístroje.



## VÝSTRAHA

Nebezpečí požáru z chladiva!

Chladicí prostředek R 600a obsažený v přístroji není nebezpečný životnímu prostředí, ale je hořlavý. Unikající chladivo se může vznítit.

- ▶ Nepoškodte potrubí chladicího okruhu.



## VÝSTRAHA

Nebezpečí požáru a poškození!

- ▶ Na přístroj nepokládejte přístroje produkující teplo, např. mikrovlnnou troubu, opékač topinek apod.!



## VÝSTRAHA

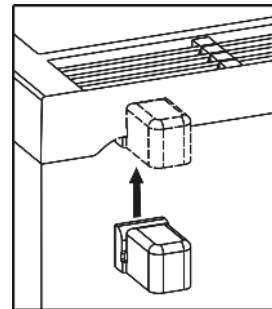
Nebezpečí požáru a poškození při zakrytí větracích otvorů!

- ▶ Větrací otvory musí být vždy volné. Je třeba stále dbát na správný přívod vzduchu a odvětrání!

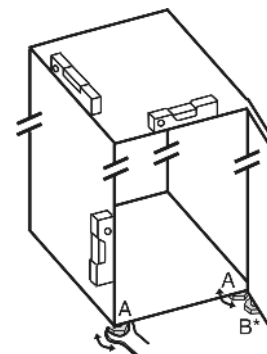
- Při poškození přístroje ihned - ještě před připojením - informujte dodavatele.
- Podlaha v místě instalace musí být vodorovná a rovná.
- Přístroj neinstalujte v místě s přímými slunečními paprsky, vedle sporáků, topení či podobných tepelných zdrojů.
- Optimálním místem instalace jsou suché a dobře větrané prostory.
- Spotřebič přistavte zadní stranou a při použití dodaných vymezovačů odstupů od stěny (viz dole) vždy těmito vymezovači přímo ke stěně.
- Přístroj se smí posouvat pouze v prázdném stavu.
- Základna pro spotřebič musí být ve stejné výšce, jako okolní podlaha.
- Přístroj neinstalujte bez pomoci.
- Čím víc chladiva R 600a ve spotřebiči je, tím větší musí být prostor, ve kterém je spotřebič nainstalován. V příliš malých prostorech může při netěsnosti dojít ke vzniku hořlavé směsi plynu a vzduchu. Podle normy EN 378 musí být pro 11 g chladiva R 600a prostor pro instalaci velký minimálně 1 m<sup>3</sup>. Množství chladiva vašeho spotřebiče je uvedeno na typovém štítku ve vnitřním prostoru spotřebiče.
- ▶ Ze zadní strany přístroje sejměte připojovací kabel. Přitom odstraňte držák kabelu, protože jinak vzniká hluk z vibrací!
- ▶ Odstraňte všechny přepravní pojistky.

Aby se docílilo deklarované spotřeby energie, je třeba použít vymezovače odstupů, které jsou přiloženy k některým přístrojům. Tím se zvětší hloubka přístroje o cca 35 mm. Přístroj je bez použití vymezovačů odstupů zcela funkční, má však nepatrně vyšší spotřebu energie.

- ▶ U spotřebiče s přiloženými vymezovači odstupů od stěny namontujte tyto vymezovače na zadní stranu spotřebiče vlevo a vpravo nahore.



- ▶ Obal zlikvidujte (viz 4.5).
- ▶ Přístroj vyrovnejte pomocí přiloženého klíče na seřizovacích nožkách (A) a pomocí vodováhy tak, aby stál pevně a rovně.



### Poznámka

- ▶ Čištění spotřebiče (viz 6.2).

Když se přístroj instaluje ve velmi vlhkém prostředí, může se na vnější straně přístroje tvořit kondenzát.

- ▶ Je třeba dbát na správný přívod vzduchu a větrání v místě instalace!

## 4.3 Změna strany otevírání dveří\*

V případě potřeby lze změnit stranu otevírání.

Zajistěte, aby byly připraveny tyto nástroje:

- Torx® 25
- Torx® 15
- přiložený vidlicový klíč
- případně druhá osoba pro montážní práce



## UPOZORNĚNÍ

Nebezpečí zranění, když se dveře převrátí!

- ▶ Dveře držte pevně.
- ▶ Dveře opatrně odstavte.

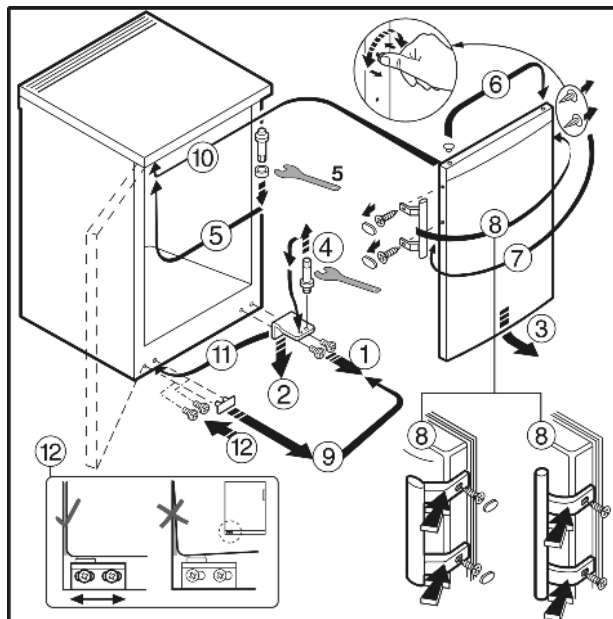


Fig. 4 u přístrojů s madlem dveří

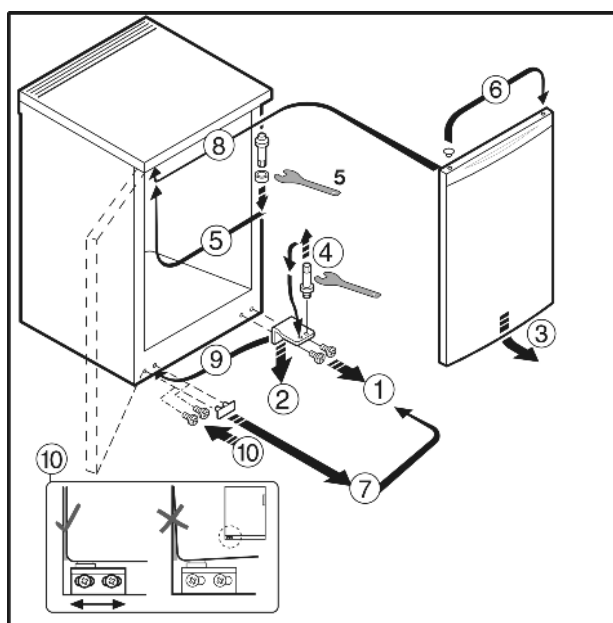


Fig. 5 u přístrojů bez madla dveří

► Postupuje v pořadí čísel položek na obrázku.



## VÝSTRAHA

Nebezpečí zranění vypadávajícími dvířky!

Pokud nejsou díly ložiska pevně přišroubovány, mohou dvířka vypadnout. To může vést k vážným zraněním. Dvířka se navíc řádně nedovírají, takže chlazení pak není dostatečné.

- Stojany ložiska/ložiskové čepy přišroubujte (s 4 Nm).
- Zkontrolujte všechny šrouby a příp. je dotáhněte.

## 4.4 Zasunutí do kuchyňské linky

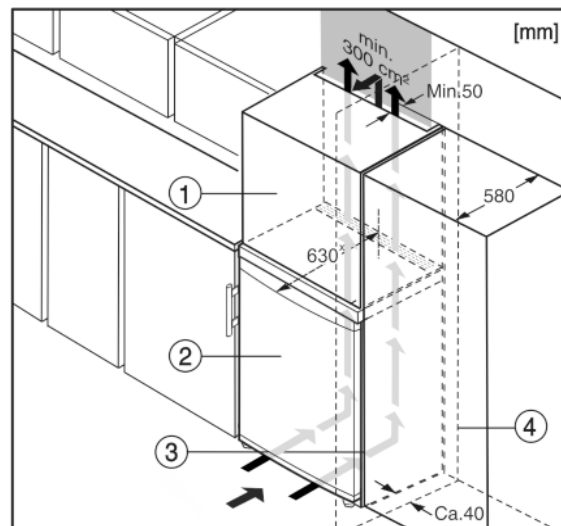


Fig. 6

- (1) Nastavná skříňka
- (2) Příklad
- (3) Kuchyňská skříň
- (4) Stěna

\* U přístrojů s přiloženými vymezeními odstupů od stěny se rozměr zvětší o 35 mm (viz 4.2).

Spotřebič lze zabudovat do kuchyňských skříní. K vyrovnání spotřebiče Fig. 6 (2) na výšku kuchyňské linky lze na přístroj nasadit nástavec Fig. 6 (1).\*

Při montáži do kuchyňských skříní (hloubka max. 580 mm) lze přístroj instalovat hned vedle kuchyňské skříně Fig. 6 (3). Příklad přístroje přesahuje přední stěnu kuchyňské skříně na stranách o 34 mm\* a uprostřed o 50 mm\*.\*

Požadavky na větrání:

- Na zadní straně skříňky nástavce musí být větrací šachta hluboká alespoň 50 mm přes celou šířku skříňky.
- Větrací profil pod stropem místnosti musí být minimálně 300 cm<sup>2</sup>.
- Čím větší je větrací profil, tím úsporněji zařízení funguje.

Když se přístroj instaluje závěsy vedle stěny Fig. 6 (4), musí být vzdálenost přístroje od stěny alespoň 40 mm. To odpovídá přesahu madla při otevřených dveřích.

## 4.5 Likvidace obalu



### VÝSTRAHA

Nebezpečí udušení balicím materiálem a fólií!

- Nenechte děti, aby si hrály s balicím materiálem.

Obal je vyroben z recyklovatelného materiálu:

- Vlnitá lepenka/lepenka
- Díly z napěněného polystyrénu
- Fólie a sáčky z polyetylenu
- Stahovací pásky z polypropylénu
- přibitý dřevěný rám s podložkou z polyetylenu\*

- Balicí materiál dopravte na oficiální sběrné místo.



## 4.6 Připojení spotřebiče

### POZOR

Nesprávné připojení!

Poškození elektroniky.

- Nepoužívejte samostatný střídač.
- Nepoužívejte energeticky úspornou zástrčku.



### VÝSTRAHA

Nesprávné připojení!  
Nebezpečí požáru.

- ▶ Nepoužívejte prodlužovací kabely.
- ▶ Nepoužívejte rozvodné lišty.

Druh proudu (střídavý proud) a napětí v místě instalace musí souhlasit s údaji na typovém štítku (viz Celkový pohled na přístroj).

Zásuvka musí mít řádné uzemnění a elektrické jištění. Vypínací proud pojistky musí být v rozmezí 10 A a 16 A.

Zásuvka musí být snadno přístupná, aby se spotřebič dal v nouzové situaci rychle odpojit od proudu. Musí být mimo zadní stranu spotřebiče.

- ▶ Zkontrolujte elektrické připojení.
- ▶ Zasuňte síťovou zástrčku.



## 4.7 Zapnutí přístroje

- ▶ Stiskněte tlačítko On/Off Fig. 3 (1).
- ▶ Spotřebič je zapnutý. Ukazatel teploty a symbol Alarm Fig. 3 (7) blikají, dokud teplota není dostatečně nízká.
- ▶ Když je na displeji zobrazen nápis „DEMO“, je zapnutý předváděcí režim. Obráťte se na servisní středisko.

## 5 Obsluha

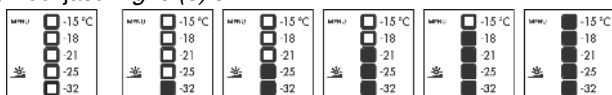
### 5.1 Jas ukazatele teploty

Jas ukazatele teploty můžete přizpůsobit světelným poměrům v místě instalace.

#### 5.1.1 Seřízení jasu

Podsvícení lze buď vypnout nebo nastavit na jeden z 5 stupňů. Z výroby je podsvícení vypnuto.

- ▶ Zapnutí seřizovacího režimu: Stiskněte tlačítko SuperFrost Fig. 3 (4) asi na 5 sekund.
- ▶ Symbol menu Fig. 3 (6) svítí a symbol dětské pojistky Fig. 3 (9) bliká.
- ▶ Pro vyvolání funkce jasu stiskněte seřizovací tlačítko Fig. 3 (2).
- ▶ Symbol dětské pojistky Fig. 3 (9) zhasne a symbol jasu Fig. 3 (8) bliká.
- ▶ Potvrzení: Krátce stiskněte tlačítko SuperFrost Fig. 3 (4).
- ▶ Symbol jasu Fig. 3 (8) svítí.



- ▶ Pomocí seřizovacího tlačítka Fig. 3 (2) zvolte buď "vyp" nebo požadovaný jas. Čím více políček ukazatele teploty svítí, tím jasnější. Žádné svítící políčko znamená "vyp".
- ▶ Potvrzení: Stiskněte tlačítko SuperFrost Fig. 3 (4).
- ▶ Symbol jasu Fig. 3 (8) bliká.
- ▶ Jas je nastaven na novou hodnotu.
- ▶ Ukončení seřizovacího režimu: Stiskněte tlačítko On/Off Fig. 3 (1).

**-nebo-**

- ▶ Počkejte 5 minut.
- ▶ Symbol jasu Fig. 3 (8) a symbol menu Fig. 3 (6) zhasnou.
- ▶ Na ukazateli teploty se zase zobrazí teplota.

### 5.2 Dětská pojistka

Pomocí dětské pojistky lze zajistit, že děti při hraní přístroj nedopatřením nevypnou.



#### 5.2.1 Zapnutí dětské pojistky

- ▶ Zapnutí seřizovacího režimu: Stiskněte tlačítko SuperFrost Fig. 3 (4) asi na 5 sekund.
- ▶ Symbol menu Fig. 3 (6) svítí a symbol dětské pojistky Fig. 3 (9) bliká.
- ▶ Pro vyvolání funkce dětské pojistky krátce stiskněte tlačítko SuperFrost Fig. 3 (4).
- ▶ Symbol dětské pojistky Fig. 3 (9) svítí. V ukazateli teploty svítí LED -15 °C a -21 °C.



- ▶ Pro zapnutí dětské pojistky krátce stiskněte tlačítko SuperFrost Fig. 3 (4).
- ▶ Symbol dětské pojistky Fig. 3 (9) bliká. LED -15 °C a -21 °C zhasnou.
- ▶ Ukončení seřizovacího režimu: Stiskněte tlačítko On/Off Fig. 3 (1).

**-nebo-**

- ▶ Počkejte 5 minut.
- ▶ Symbol menu Fig. 3 (6) zhasne a ukazatel teploty zase ukazuje teplotu. Symbol dětské pojistky Fig. 3 (9) svítí.

#### 5.2.2 Vypnutí dětské pojistky

- ▶ Zapnutí seřizovacího režimu: Stiskněte tlačítko SuperFrost Fig. 3 (4) asi na 5 sekund.
- ▶ Symbol menu Fig. 3 (6) svítí a symbol dětské pojistky Fig. 3 (9) bliká.
- ▶ Pro vyvolání funkce dětské pojistky krátce stiskněte tlačítko SuperFrost Fig. 3 (4).
- ▶ Symbol dětské pojistky Fig. 3 (9) svítí. Na ukazateli teploty svítí LED -18 °C.



- ▶ Pro vypnutí dětské pojistky krátce stiskněte tlačítko SuperFrost Fig. 3 (4).
- ▶ Symbol dětské pojistky Fig. 3 (9) bliká.
- ▶ Ukončení seřizovacího režimu: Stiskněte tlačítko On/Off Fig. 3 (1).

**-nebo-**

- ▶ Počkejte 5 minut.
- ▶ Symbol menu Fig. 3 (6) zhasne a ukazatel teploty zase ukazuje teplotu. Symbol dětské pojistky Fig. 3 (9) nesvítí.

### 5.3 Teplotní poplach

Současně bliká ukazatel teploty a symbol Alarm Fig. 3 (7).



Příčinou příliš vysoké teploty může být:

- vložili jste teplé čerstvé potraviny
- při překládání a vytahování potravin vniklo velké množství teplého vzduchu z okolí
- na delší dobu došlo k výpadku elektrického proudu
- přístroj je vadný

Symbol Alarm Fig. 3 (7) se vypne a ukazatel teploty přestane blikat, když je teplota zase dostatečně nízká.

### 5.4 Mražení potravin

Během 24 hodin lze zmrazit maximálně tolik kg čerstvých potravin, kolik je uvedeno na typovém štítku jako (viz Celkový pohled na přístroj) údaj „Mrazicí výkon ... kg/24h“.

Zásuvky lze zatížit vždy max. 25 kg mražených výrobků, desky vždy max. 35 kg.



## UPOZORNĚNÍ

Nebezpečí zranění skleněnými střepy!

Láhev a plechovky s nápoji mohou při mrazení prasknout. To platí zvláště pro nápoje syčené oxidem uhličitým.

► Láhve a plechovky s nápoji nemrazte!

Aby potraviny rychle promrzly i uvnitř, nepřekračujte následující množství v jednom balení:

- ovoce, zelenina do 1 kg
- maso do 2,5 kg

► Potraviny zabalte do sáčků na mrazení, plastových, kovových nebo hliníkových nádob k opakovanému použití.

## 5.5 Doba skladování

Orientační hodnoty délky uskladnění různých druhů potravin:	
Zmrzlina	2 až 6 měsíců
Salám, šunka	2 až 6 měsíců
Chléb, pečivo	2 až 6 měsíců
Zvěřina, vepřové maso	6 až 10 měsíců
Ryby, tučné	2 až 6 měsíců
Ryby, libové	6 až 12 měsíců
Sýry	2 až 6 měsíců
Drůbež, hovězí maso	6 až 12 měsíců
Zelenina, ovoce	6 až 12 měsíců

Uvedené doby skladování jsou orientační hodnoty.

## 5.6 Rozmrazování potravin

- v chladničce
- v mikrovlnné troubě
- v troubě/horkovzdušné troubě
- při pokojové teplotě

► Vyjměte jenom tolik potravin, kolik spotřebujete. Rozmražené potraviny zpracujte co nejdříve.

► Rozmražené potraviny opět zmrazte pouze výjimečně.

## 5.7 Nastavení teploty

Doporučené nastavení teplot: -18 °C

Teplotu lze změnit plynule. Když se při nastavování dosáhne -32 °C, začne se znovu od -15 °C.

► Vyvolání změny teploty: Jednou stiskněte seřizovací tlačítko *Fig. 3 (2)*.

▷ Na ukazateli teploty bliká LED aktuální teploty.

► Seřizovací tlačítko *Fig. 3 (2)* stiskněte tolikrát, až svítí LED požadované teploty.

### Poznámka

► Při delším stisknutí seřizovacího tlačítka se v rámci malého rozsahu teplot (např. mezi -15 °C a -18 °C) nastaví trochu nižší hodnota. V ukazateli teploty pak svítí LED nejbližšího nižšího teplotního rozsahu.

## 5.8 SuperFrost

Kromě toho již uskladněné mražené potraviny dostanou další „rezervu chladu“. Tím potraviny zůstanou déle zmrzlé, když přístroj odmrazujete.

Během 24 hodin lze zmrazit maximálně takové množství čerstvých potravin, jaké je uvedeno na typovém štítku jako údaj

„Mrazicí výkon ... kg/24h“. Toto maximální zmrazitelné množství se liší u jednotlivých modelů a klimatických tříd.

Podle toho, kolik čerstvých potravin se má zmrazit, musíte včas zapnout SuperFrost: při malém množství mražených potravin cca 6h, při maximálním množství mražených potravin 24h před jejich uskladněním.

SuperFrost nemusíte zapínat v těchto případech:

- vkládáte již zmražené výrobky
- při mražení do cca 1 kg čerstvých potravin denně

### 5.8.1 Mrazení se SuperFrost

► Krátce stiskněte tlačítko SuperFrost *Fig. 3 (4)*.

▷ Symbol SuperFrost *Fig. 3 (5)* svítí.

▷ Mrazicí teplota klesá, zařízení pracuje na maximální chladicí výkon.

### Poznámka

► Při stisknutí tlačítka SuperFrost může z důvodu zabudované prodlevy zapnutí dojít k zapnutí kompresoru až po 8 minutách. Toto zpoždění zvyšuje životnost kompresoru.

Při malém množství mražených potravin:

► Počkejte asi 6 hodin.

► Zabalené potraviny vložte do spodních zásuvek.

Při maximálním množství mražených potravin (viz typový štítek):

► počkejte asi 24 hodin.

► Vytáhněte nejnižší zásuvku a potraviny položte přímo do přístroje tak, aby měly kontakt se spodní deskou nebo bočními stěnami.

▷ SuperFrost se automaticky vypne asi po 65 hodinách.

▷ Symbol SuperFrost *Fig. 3 (5)* zhasne, když je mrazení dokončené.

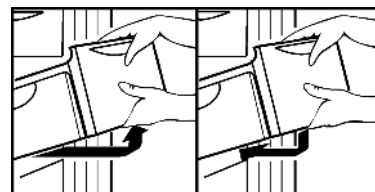
▷ Na ukazateli teploty svítí rozsah teplot, který je nastavený pro normální provoz.

► Potraviny vložte do zásuvky a zase ji zavřete.

▷ Přístroj pracuje dále v normálním úsporném režimu.

Aby se ušetřila energie, může se funkce SuperFrost, i před uplynutím celých 65 hodin doby zmrazování, vypnout opětovným stisknutím tlačítka SuperFrost *Fig. 3 (4)*. SuperFrost vypne jenom tehdy, když teplota je -18 °C nebo nižší.

## 5.9 Zásuvky



► Pro uchování mražených výrobků přímo na policích: zásuvku vytáhněte dopředu a vyjměte.

### 5.10 Police

► Vytahování polic: vpředu nadzvedněte a vytáhněte.

► Nasazování polic zpět: jednoduše zasuňte až na doraz.

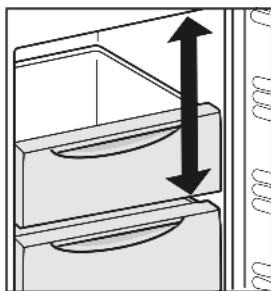




## 5.11 VarioSpace

Kromě zásuvek můžete vyjmout i police. Tak získáte místo pro velké kusy potravin jako drůbež, maso, velké kusy zvěřiny a vysoké kusy pečiva a lze je pak zmrazit a dále zpracovávat celé.

- ▶ Zásuvky lze zatížit vždy max. 25 kg mražených výrobků, desky vždy max. 35 kg.



## 6 Údržba

### 6.1 ruční odmrazování

Vrstva jinovatky popř. ledu se vytváří rychleji, když se přístroj často otvírá nebo pokud jsou vkládané potraviny teplé. Při silnější vrstvě ledu se však zvyšuje spotřeba energie. Proto je třeba přístroj pravidelně odmrazovat.

#### Odstraňte led na vnitřní horní části přístroje:

Uprostřed horní části přístroje se tvoří vrstva ledu. Toto se děje na základě fyzikálních zákonitostí.

- ▶ Pravidelně tento led odstraňte pomocí škrabky. Přístroj se za tímto účelem nemusí odmrazovat.

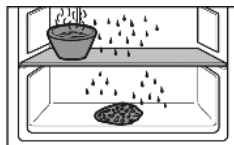


#### VÝSTRAHA

Nebezpečí poranění a poškození

- ▶ Nepoužívejte k urychlení procesu odmrazování mechanické pomůcky ani jiné prostředky, které nejsou doporučeny výrobcem.
- ▶ K odmrazování nepoužívejte elektrická topidla, parní čistící přístroje, rozmrazovací spreje, ani otevřený plamen.
- ▶ K odstraňování ledu nepoužívejte ostré předměty.
- ▶ Nepoškodte potrubí chladicího okruhu.

- ▶ Jeden den před odmrazováním zapněte SuperFrost.
- ▷ Zmražené výrobky si zachovávají „rezervu chladu“.
- ▶ Vypněte přístroj.
- ▷ Indikátor teploty zhasne.
- ▶ Vytáhněte zástrčku nebo vypněte pojistku.
- ▶ Zmražené výrobky eventuelně v zásuvkách zabalte do nového papíru nebo přikrývky a uložte na chladném místě.
- ▶ Na prostřední desku postavte hrnec s horkou, nikoli vařící vodou.



- ▷ Odmrazování se zrychlí.
- ▷ Odtátá voda se bude zachytávat v zásuvkách.
- ▶ Dveře přístroje nechte během rozmrazování otevřené.
- ▶ Vyjměte uvolněné kusy ledu.
- ▶ Odtátou vodu vysajte eventuelně několikrát houbou nebo hadrem.
- ▶ Vyčistěte přístroj (viz 6.2).

### 6.2 Čištění přístroje



#### VÝSTRAHA

Nebezpečí zranění a poškození horkou párou!  
Horká pára může způsobit popáleniny a poškodit povrchy.

- ▶ Nepoužívejte parní čistící přístroje!

#### POZOR

Špatné čištění přístroji škodí!

- ▶ Používejte nekoncentrovaný čistící prostředek.
- ▶ Nepoužívejte škrábající nebo abrazivní houbičky nebo drátěnky.
- ▶ Nepoužívejte ostré abrazivní čistící prostředky obsahující písek, chloridy nebo kyseliny.
- ▶ Nepoužívejte chemická rozpouštědla.
- ▶ Nepoškodte a neodstraňujte typový štítek na vnitřní straně přístroje. Je důležitý pro zákaznický servis.
- ▶ Kabel ani jiné díly se nesmí utrhnout, přelomit ani poškodit.
- ▶ Vodu při mytí nenechte proniknout do drážky pro odvod kondenzátu, větracích mřížek a elektrických dílů.
- ▶ Používejte měkké čistící utěrky a univerzální čistící prostředek s neutrální hodnotou pH.
- ▶ Ve vnitřním prostoru zařízení používejte pouze čistící a ošetřovací prostředky, které neškodí potravinám.

- ▶ **Přístroj vyprázdněte.**
- ▶ **Vytáhněte zástrčku ze sítě.**



- ▶ **Vnější a vnitřní plochy z plastu** čistěte ručně vlažnou vodou s trochou mycího prostředku.
- ▶ **Lakované boční stěny** otírejte jenom měkkou, čistou utěrkou. Při silném znečištění použijte vlažnou vodu s neutrálním čistícím prostředkem.
- ▶ **Lakovaný povrch dveří** otírejte jenom měkkou, čistou utěrkou. Při silném znečištění použijte trochu vody nebo neutrální čistící prostředek. Případně lze použít také utěrku z mikrovláken.

#### Po vyčištění:

- ▶ Přístroj a součásti vybavení vytřete do sucha.
- ▶ Spotřebič opět připojte a zapněte.

### 6.3 Zákaznický servis

Nejprve zkontrolujte, zda nemůžete závadu odstranit sami (viz Poruchy). Pokud tomu tak není, obraťte se na zákaznický servis. Adresu získáte v příloženém seznamu zákaznických servisů.



#### VÝSTRAHA

Nebezpečí zranění neodbornou opravou!

- ▶ Opravy a zásahy do přístroje a přívodního vedení elektrické energie, které nejsou výslovně uvedeny v (viz Údržba), smí provádět pouze zákaznický servis.

- ▶ Označení přístroje Fig. 7 (1), servisní číslo Fig. 7 (2) a sériové číslo Fig. 7 (3) naleznete na typovém štítku. Identifikační typový štítek je umístěn na levé vnitřní stěně přístroje.

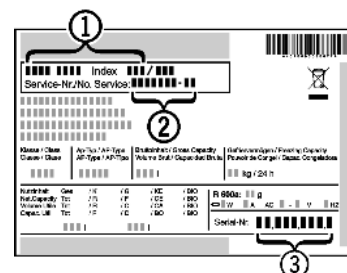


Fig. 7

- ▶ Informujte zákaznický servis a sdělte poruchu, označení přístroje Fig. 7 (1), servisní číslo Fig. 7 (2) a sériové číslo Fig. 7 (3).
- ▷ To umožní rychlý a účelný servisní zákrok.
- ▶ Spotřebič nechte zavřený, dokud zákaznický servis nepřijede.
- ▷ Potraviny zůstanou déle chladné.
- ▶ Vytáhněte elektrickou zástrčku (při tom netahejte za přívodní kabel) nebo vypněte pojistku.

## 7 Poruchy

Zařízení je vyrobeno a konstruováno tak, aby bylo zaručeno bezpečné fungování a dlouhá životnost. Pokud se během provozu přesto vyskytne porucha, zkontrolujte, zda nebyla způsobena chybnou obsluhou. V tom případě Vám totiž musíme naučtovat vzniklé náklady i během záruční doby. Následující poruchy můžete odstranit sami:

### Spotřebič nefunguje.

- Spotřebič není zapnutý.
- ▶ Spotřebič zapněte.
- Zástrčka není správně zasunuta do zásuvky.
- ▶ Zástrčku zkontrolujte.
- Pojistka napájecí zásuvky není v pořádku.
- ▶ Pojistku zkontrolujte.

### Kompresor běží dlouho.

- Kompresor přepíná při nižší potřebě chladu na nižší otáčky. I když se tím doba chodu kompresoru prodlouží, dochází k úspoře energie.
- ▶ To je u úsporných modelů normální.
- SuperFrost je zapnutý.
- ▶ Aby se potraviny rychle zchladily, běží kompresor déle. To je normální.

### LED vzadu dole na přístroji (za kompresorem) bliká pravidelně každých 15 sekund\*.

- Invertor je vybaven LED pro diagnostiku chyb.
- ▶ Toto blikání je normální.

### Zařízení vydává příliš velký hluk.

- Kompresory s regulací počtu otáček\* mohou z důvodu různé úrovně otáček způsobovat rozdílný hluk.
- ▶ Tento zvuk je normální.

### Bublání a šplouchání

- Tento zvuk vydává chladivo, které protéká chladicím okruhem.
- ▶ Tento zvuk je normální.

### Tiché cvaknutí

- Tento zvuk je slyšet při každém automatickém zapnutí nebo vypnutí chladicího agregátu (motoru).
- ▶ Tento zvuk je normální.

### Bručivý zvuk. Je chvíli o něco hlasitější, když se chladicí agregát (motor) zapne.

- Při zapnutí SuperFrost, po vložení čerstvých potravin a po otevření dvířek na delší dobu se automaticky zvyšuje chladicí výkon.
- ▶ Tento zvuk je normální.
- Teplota prostředí je příliš vysoká.
- ▶ Řešení: (viz 1.2)

### Hluk z vibrací

- Přístroj nestojí pevně na podlaze. Tím se vedle stojící předměty a nábytek uvádí do vibrací běžících chladicím agregátem.
- ▶ Přístroj vyrovnajte seřizovacími nožkami.
- ▶ Odsuňte od sebe láhve a nádoby.

### Symbol SuperForst Fig. 3 (5) bliká společně s ukazatelem teploty.

- Došlo k závadě.
- ▶ obraťte se na zákaznický servis (viz Údržba).

### Na ukazateli teploty svítí .DEMO.

- Předváděcí režim je aktivován.
- ▶ obraťte se na zákaznický servis (viz Údržba).

### Přístroj je na vnějších plochách teplý\*.

- Teplota z chladicího okruhu se využívá k zamezení kondenzace vody.
- ▶ To je normální.

### Teplota není dostatečně nízká.

- Dveře přístroje nejsou správně zavřené.
- ▶ Dveře přístroje zavřete.
- Přívod vzduchu a ventilace není dostačující.
- ▶ Uvolněte a očistěte ventilační mřížku.
- Teplota prostředí je příliš vysoká.
- ▶ Řešení: (viz 1.2) .
- Spotřebič byl příliš často nebo příliš dlouho otevřený.
- ▶ Počkejte, zda se potřebná teplota neobnoví samovolně. Pokud ne, obraťte se na zákaznický servis (viz Údržba).
- Bylo vloženo příliš velké množství čerstvých potravin bez funkce SuperFrost .
- ▶ Řešení: (viz 5.8)
- Teplota je špatně nastavena.
- ▶ Nastavte nižší teplotu a zkontrolujte po 24 hodinách.
- Spotřebič stojí příliš blízko u zdroje tepla (kamna, topení atd.).
- ▶ Změňte umístění spotřebiče nebo zdroje tepla.

### Koncentrovaný nános ledu uprostřed vnitřní horní části přístroje.

- Nános ledu je normální. Na základě fyzikálních zákonitostí se led tvoří v koncentrované podobě na horní části přístroje.
- ▶ Odstraňte jej škrabkou.

## 8 Uvedení mimo provoz

### 8.1 Vypnutí přístroje

- ▶ Stiskněte tlačítko On/Off Fig. 3 (1), až displej ztmavne. Tlačítko uvolněte.
- ▷ Když přístroj nelze vypnout, je aktivní dětská pojistka (viz 5.2) .

### 8.2 Uvedení mimo provoz

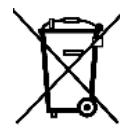
- ▶ Přístroj vyprázdněte.
- ▶ Přístroj vypněte (viz Uvedení mimo provoz).
- ▶ Vytáhněte síťovou zástrčku.
- ▶ Přístroj vyčistěte (viz 6.2) .



- ▶ Dveře nechte otevřené, aby nevznikal nepříjemný zápach.

## 9 Likvidace přístroje

Přístroj obsahuje pouze kvalitní materiály a je zapotřebí jej likvidovat mimo netříděný domovní odpad. Likvidaci vysloužilých spotřebičů je třeba provádět odborně i věcně správně podle místně platných předpisů a zákonů.



Při dopravě vysloužilého přístroje nepoškozte chladicí okruh, aby obsažené chladivo (údaje na typovém štítku) a olej nemohly nekontrolovaně uniknout.

- ▶ Přístroj musí být v nepoužitelném stavu.
- ▶ Vytáhněte zástrčku ze sítě.
- ▶ Připojovací kabel přestřihněte.





**Liebherr-Hausgeräte Marica EOOD**

4202 Radinovo

Bezirk Plovdiv

Bulgarien

[home.liebherr.com](http://home.liebherr.com)