

STRUČNÝ NÁVOD

Výkonný reproduktorový systém

Pred používaním zariadenia si pozorne prečítajte túto príručku.

Ak si chcete pozrieť pokyny pre pokročilé funkcie,
navštívte lokalitu <http://www.lg.com> a prevezmite si návod.

Určitý obsah uvádzaný v tomto návode sa môže od vašej jednotky odlišovať.

MODEL

RK3



www.lg.com

Autorské práva © 2018 LG Electronics Inc. Všetky práva vyhradené.

Bezpečnostné opatrenia pre manipuláciu s batériou

- Toto zariadenie má vstavaný ventilom regulovaný olovený akumulátor. (12 V/7,0 Ah)
- Nepoužívajte batériu v uzatvorenej miestnosti ani v blízkosti ohňa.
- Nabíjajte batériu len za podmienok, ktoré sú tu uvedené.
- Ak nájdete akékoľvek znaky korózie na svorkách, únik kvapaliny alebo deformované časti na skrinke batérie, nepoužívajte ju ďalej.
- Ak z batérie uniká kvapalina, chráňte svoje ruky alebo odev a zároveň vyberte batériu zo zariadenia a dávajte obzvlášť pozor na to, aby ste si neinfikovali pokožku alebo oči.
- Ak z batérie uniká kvapalina a dostane na pokožku alebo odev, ihneď ju zmyte veľkým množstvom čistej vody. Ak sa vám kvapalina dostane do očí, ihneď ich vypláchnite veľkým množstvom čistej vody a vyhľadajte lekársku pomoc.
- Vyhýbajte sa používaniu rôznych typov batérií, batérií od rôznych výrobcov alebo takých, ktoré sa používali rôznym spôsobom.
- Batériu nehádzte do ohňa ani ju nezohrievajte.
- Nevytvárajte skraty na svorkách batérie.
- Nepokúšajte sa batériu demontovať, prerobiť ani zničiť.
- Nedávajte batériu do blízkosti detí.
- Batériu je možné vymeniť. Ak nabíjate batériu čoraz častejšie, možno je potrebné batériu vymeniť. Batériu dajte opraviť do zákazníckeho strediska spoločnosti LG Electronics.
- Batériu, ktorá nebola dlhšiu dobu používaná, pred uskladnením plne nabite a vypnite spínač ON/OFF (OFF). Uskladnite batériu na studenom a suchom mieste.
- Počas uskladnenia batériu aspoň raz za tri mesiacov nabite. Ak je batéria uskladnená dlhšie obdobie bez nabíjania, jej životnosť sa môže skratiť.
- Použitá batéria sa musí recyklovať alebo zlikvidovať oddelene od domáceho odpadu.

Vyhlasenie o zhode



Týmto spoločnosť LG Electronics vyhlasuje, že rádiové zariadenie typu VYSOKO VÝKONNÝ SYSTÉM REPRODUKTOROV je v súlade so Smernicou 2014/53/EÚ. Úplné znenie vyhlásenia o zhode EÚ je k dispozícii na tejto internetovej adrese:

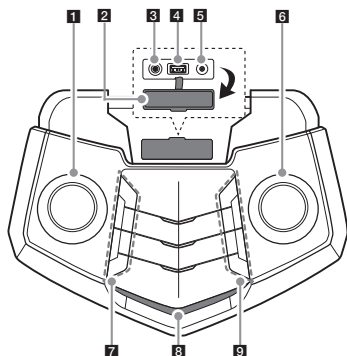
<http://www.lg.com/global/support/cedoc/cedoc#>

Vzhľadom na používateľa, je toto zariadenie potrebné inštalovať a obsluhovať s minimálnou vzdialenosťou 20 cm medzi zariadením a telom.

Frekvenčný rozsah	Výstupný výkon (Max.)
2402 až 2480 MHz	10 dBm



Horný panel



1 MIC VOL. ▼
Nastavenie úrovne hlasitosti mikrofónu.

2 Kryt vstupných svoriek



Ak jednotku nepoužívate, riadne zatvorte kryt vstupných svoriek.

3 MIC IN
Pripojte mikrofón.

4 USB port
Ak pripojíte USB zariadenie, môžete prehrávať zvukové súbory.

5 PORT. (prenosné zariadenie) IN
Pripojiť k prenosnému prístroju.

6 ▼ MAIN VOL.
Nastavenie úrovne hlasitosti reproduktora.

7 ⏻ (Pohotovostný režim)
Zapne alebo vypne napájanie.

ECHO / DEMO

- Zvolí sa režim ECHO.
- Ak je napájanie vypnuté a stlačíte **ECHO / DEMO**, zobrazí sa režim DEMO.

VOCAL EFFECTS

Voľba režimu VOCAL EFFECTS.

VOICE CANCELLER

Túto funkciu môžete využívať počas prehrávania hudby, keď z rôznych zdrojov stlmíte hlas speváka/speváčky.

/ b (KEY CHANGER)

Zmení tóninu tak, aby súhlasila s vašim hlasovým rozsahom.

8 Okno displeja

9 F (Funkcia)
Slúži na výber funkcie a vstupného zdroja.

>|| (Prehrať/Pauza)

Spustí sa alebo sa pozastaví prehrávanie.

PRESET/REPEAT

- Zvolí vopred nastavené číslo rozhlasovej stanice. / Ak stlačíte a podržíte tlačidlo, uložia sa rozhlasové stanice.
- Môžete počúvať vaše súbory a to opakovane alebo náhodne.
- Zobrazí názvy všetkých pripojených zariadení Bluetooth v režime Bluetooth.

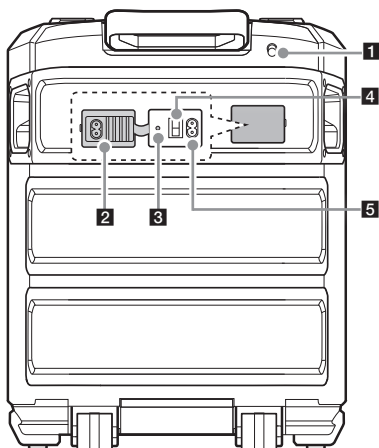
SOUND EFFECT / BASS BLAST(alebo BASS BLAST+)

- Slúži na výber zvukového efektu.
- Stlačením a podržaním tlačidla BASS (alebo BASS+) priamo vyberte efekt.

◀<</>>▶

- Slúži na rýchle preskočenie dozadu alebo dopredu. / Ak stlačíte a podržíte tlačidlo, bude sa vyhľadávať určitá časť v súbore.
- Slúži na výber rozhlasových staníc.

Zadný panel



1 FM anténa

2 Kryt vstupných svoriek



Ak jednotku nepoužívate, riadne zatvorte kryt vstupných svoriek.

3 Indikátor nabíjania batérie

4 Spínač ZAP/VYP. napájania
ZAPNUTIE alebo VYPNUTIE zariadenia.
(Akumulátor sa môže nabíjať dokonca aj keď zariadenie v stave vypnuté (OFF).)

5 Striedavý prúd v zásuvke

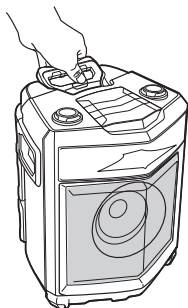


Pred použitím zariadenie úplne nabite.

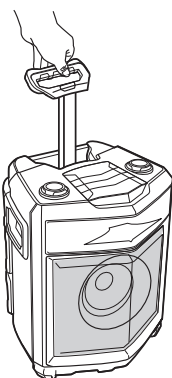
Prenášanie jednotky

Jednotka má kolieska a rukoväť, takže ju môžete ľahko presunúť.

1. Stlačte tlačidlo zámky na rukoväti.



2. Potiahnite rukoväť.




- Ak jednotku nepoužívate, riadne zatvorte kryt vstupných svoriek.
- Tento reproduktor je odolný proti postriekaniu vodou, ale môže sa poškodiť, ak ho budete používať vo vode.

Dodatočné informácie

Technický údaj

Všeobecné

Požiadavky napájania	Informácie nájdete na hlavnom štítku na zariadení.
Spotreba energie	Informácie nájdete na hlavnom štítku na zariadení.
Rozmery (Š x V x H)	Približne 370 mm x 480,5 mm x 310 mm
Napájacie napätie zbernice (USB)	5 V  500 mA
Zosilňovač (Celkový výstupný výkon RMS)	50 W RMS

Batéria

Typ batérie	12 V/7,0 Ah (Ventilom regulovaný olovený akumulátor)
Prevádzkový čas	Približne 13 hodín (Pri plne nabitých batériách a nepretržitom prehrávaní pri 50 % úrovni hlasitosti.) Môže sa líšiť v závislosti od stavu batérie a prevádzkových podmienok.
Čas nabíjania	Približne 11 hodín Môže sa líšiť v závislosti od stavu batérie a prevádzkových podmienok.

Dizajn a technické údaje sa môžu zmeniť bez predchádzajúceho upozornenia.