

JEDNODUCHÁ PRÍRUČKA

Výkonný reproduktorový systém

Skôr ako spustíte svoj prijímač, pozorne si, prosím, prečítajte tento návod a odložte si ho, aby ste ho mali k dispozícii aj neskôr.

Ak si chcete prezrieť pokyny pokročilých funkcií, navštívte <http://www.lg.com> a stiahnite si príručku na obsluhu. Určitý obsah v tejto príručke sa môže líšiť od vašej jednotky.

MODEL

RK1



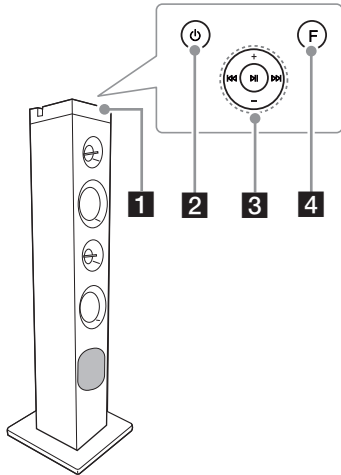
MFL69940448

www.lg.com

Autorské práva © 2018 LG Electronics Inc. Všetky práva vyhradené.



Horný / Predný panel



- 1** Okno displeja
- 2** (Pohotovostný režim)
Slúži na zapnutie a vypnutie prístroja.
- 3** (Preskočiť/Vyhľadať)
 - Vykoná rýchly posun dopredu alebo dozadu.
 - Vyhľadanie sekcie v rámci súboru
 - Slúži na výber rozhlasových staníc.

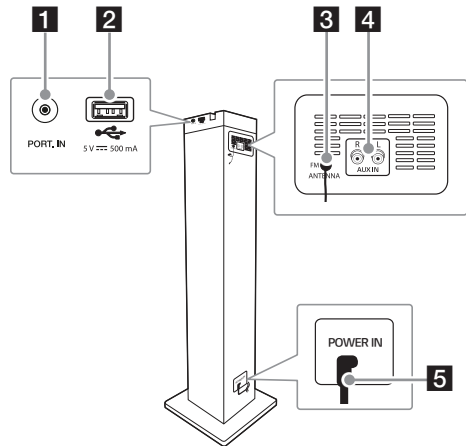
(Prehrať/Pauza)

 - Slúži na spustenie alebo pozastavenie prehrávania.
 - Slúži na voľbu Stereo/Mono.

+/-

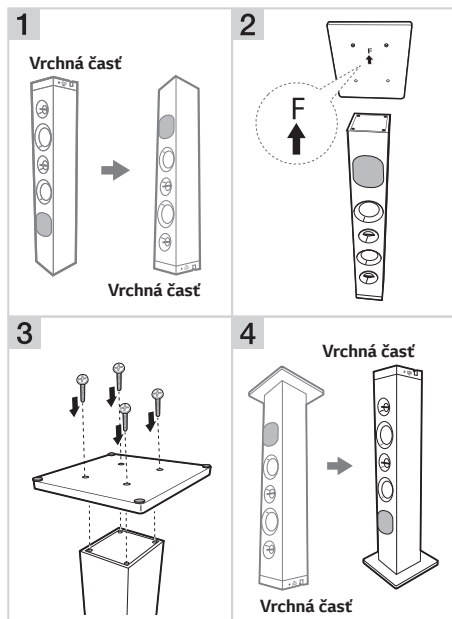
Nastaví hlasitosť reproduktora.
- 4** **F** (Funkcia)
Slúži na výber funkcie a vstupného zdroja.

Bočný / Zadný panel



- 1** Konektor **PORT** (prenosné zariadenie) **IN**
- 2** USB Port
Pripojením USB zariadenia môžete prehrať zvukové súbory.
- 3** **FM ANTENNA**
- 4** **AUX IN (L/R)**
Zapojte prídavné zariadenie.
- 5** **POWER IN**

Montáž reproduktorov



! Pri manipulácii s reproduktorom, keď ho pokladáte hore nohami, buďte prosím opatrní, aby sa nepoškodila vrchná časť zariadenia.

Doplňujúce informácie

Technické údaje

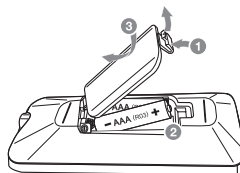
Požiadavky na napájanie	Informácie nájdete na hlavnom štítku na zariadení.
Spotreba energie	Informácie nájdete na hlavnom štítku na zariadení. Sieťový pohotovostný režim: 0,5 W (Ak sú všetky sieťové porty aktívované.)
Rozmery (Š x V x H)	Približne. 136 mm x 962 mm x 164 mm (266 mm x 962 mm x 294 mm so stojanom)
Napájacie napätie zbernice (USB)	5 V 500 mA
Zosilňovač (celkový výstupný výkon RMS)	100 W RMS

Vyhotovenie a technické údaje podliehajú zmenám bez predchádzajúceho upozornenia.

Ako odpojiť bezdrôtové sieťové pripojenie alebo bezdrôtové zariadenie

Vypnite jednotku stlačením a podržaním tlačidla napájania na viac ako 5 sekúnd.

Výmena batérie



Vyhlasenie o zhode



Týmto spoločnosť LG Electronics vyhlasuje, že rádiové zariadenie typu VYSOKO VÝKONNÝ SYSTÉM REPRODUKTOROV je v súlade so Smernicou 2014/53/EÚ. Úplné znenie vyhlásenia o zhode EÚ je k dispozícii na tejto internetovej adrese:

<http://www.lg.com/global/support/cedoc/cedoc#>

Vzhľadom na používateľa, je toto zariadenie potrebné inštalovať a obsluhovať s minimálnou vzdialenosťou 20 cm medzi zariadením a telom.

Frekvenčný rozsah	Výstupný výkon (Max.)
2402 až 2480 MHz	10 dBm

