

Obsah

1. Úvod	22
1.1 Používanie návodu	22
1.2 Podmienky záruky	22
1.3 Autorské práva	22
2. Bezpečnostné a prevádzkové pokyny	23
3. Montáž	25
4. Prevádzka	31
4.1 Prehľad	31
4.2 Proces spustenia	32
4.2.1 Štandardný režim	32
4.2.2 Studený štart	32
4.3 Tlačidlo stíšenia hlasitosti	32
4.4 Vypnutie	33
4.5 Lišta s kontrolkami s LED a kontrolky signálu	33
5. Vyhľadávanie a odstraňovanie porúch	34
6. Skladovanie a demontáž	35
6.1 Skladovanie	35
6.2 Demontáž	35
7. Technická charakteristika	36

Blahoželáme k vašej nedávnej kúpe produktu LEGRAND!

**UPOZORNENIE**

Pred vykonávaním akéhokoľvek úkonu je potrebné pozorne si prečítať celý návod. Keor SP sa musí používať výlučne v obytnom a obchodnom prostredí.

1.1 Používanie návodu

Návod predstavuje stav zariadenia v čase jeho uvedenia na trh. Táto publikácia spĺňa štandardy platné v tom čase; návod nemožno vnímať ako neadekvátny, ak do platnosti vstúpia nové štandardy alebo sú na zariadení vykonané úpravy. Aktualizovaná verzia návodu v najnovšom vydaní je k dispozícii na internete na internetovej stránke <http://www.ups.legrand.com>

1.2 Podmienky záruky

Podmienky záruky sa môžu líšiť v závislosti od krajiny, v ktorej sa UPS predáva. Skontrolujte platnosť a dobu jej trvania u miestneho zástupcu predaja LEGRAND.

Výrobca odmieta akúkoľvek nepriamu alebo priamu zodpovednosť, ktorá vyplýva zo:

- zlyhania pri dodržiavaní pokynov na montáž a používania zariadenia, ktoré sa líši od špecifikácií v návode;
- používania personálom, ktorý si neprečítal a dôsledne nepochopil obsah tohto návodu;
- používania, ktoré nespĺňa špecifické štandardy používania v krajine, v ktorej sa zariadenie montuje;
- úprav na zariadení, softvéri, funkčnej logike, pokiaľ ju písomne neschválil výrobca;
- opráv, ktoré neschválil servis technickej podpory LEGRAND;
- poškodenia spôsobeného zámernou, v dôsledku zanedbania, vyššej moci, prírodného úkazu, požiaru alebo preniknutiu kvapaliny.

1.3 Autorské práva

Informácie v tomto návode sa nesmú poskytnúť tretím stranám. Akýkoľvek čiastočný alebo úplný duplikát tohto návodu, ktorý písomne neschválil výrobca, kopírovaním alebo inými systémami, vrátane elektronického skenovania, porušuje podmienky autorského práva a môže viesť k trestnému stíhaniu.

Spoločnosť LEGRAND si vyhradzuje autorské právo na túto publikáciu a zakazuje jej úplnú alebo čiastočnú reprodukciu bez predchádzajúceho písomného súhlasu.

2 Bezpečnostné a prevádzkové pokyny

Táto časť obsahuje dôležité bezpečnostné a prevádzkové pokyny, ktoré by sa mali vždy dodržiavať počas montáže, používania a údržby UPS.

- Tento produkt by mal byť namontovaný v súlade s pravidlami montáže, pokiaľ možno kvalifikovaným elektrikárom. Nesprávna montáž a používanie môže viesť k ohrozeniu zasiahnutím elektrickým prúdom alebo požiarom. Pred vykonaním montáže si prečítajte pokyny a berte do úvahy špecifickú polohu montáže produktu. Neotvárajte, nerozoberajte, nemeňte ani neupravujte zariadenie, pokiaľ to špecificky nevyžadujú pokyny. Všetky produkty Legrand musí otvárať a opravovať výlučne personál školený a schválený spoločnosťou Legrand. Akékoľvek nepovolené otvorenie alebo oprava úplne ruší akékoľvek záväzky a práva na náhradu a záruku. Používajte len príslušenstvo značky Legrand.
- Zabezpečte, aby sa napätie a frekvencia hlavného napájania zhodovali s napätím a frekvenciou UPS (pozri štítok produktu a technickú charakteristiku v časti 7).
- Ak bolo na produkte počas odbaľovania zistené viditeľné poškodenie, UPS nemontujte, ale UPS znovu zbalte a vráťte ho predajcovi alebo distribútorovi.
- Pred prácou na UPS alebo pripájaním akéhokoľvek zariadenia so záťažou zabezpečte, aby bol UPS riadne pripojený k uzemnenej zásuvke hlavného napájania.
- Použitá záťaž nesmie presiahnuť záťaž uvedenú na typovom štítku UPS.
- Tlačidlo ZAP/VYP UPS elektricky neizoluje interné časti. Na izolovanie UPS ho odpojte zo zásuvky hlavného napájania.
- Nepokúšajte sa otvoriť ani rozobrať UPS; nie sú tu časti, ktoré by mohol vymieňať používateľ. Otvorenie skrine ruší záruku a môže vzniknúť riziko zasiahnutia elektrickým prúdom dokonca, aj keď je odpojená zástrčka hlavného napájania.
- Ak neoddeliteľný kábel napájania slúži ako samostatné zariadenie, zástrčka hlavného napájania sa musí namontovať v blízkosti UPS a musí byť k nemu ľahký prístup.
- V prípade poruchy hlavného napájania neodpájajte napájací kábel. Pre pripojené záťaže musia byť zabezpečené ochranné uzemnenia.
- Nepripájajte zariadenia, ktoré nesúvisia s počítačom, ako sú zdravotnícke, život zachraňujúce a domáce elektrické zariadenia, k výstupu UPS.
- Nepripájajte laserové tlačiarne k záložným výstupom UPS kvôli ich vysokým prúdom pri spustení.
- UPS má svoj vlastný interný zdroj energie (batérie). Ak je UPS zapnutý a nie je dostupný striedavý prúd, na výstupných zásuvkách je nebezpečné napätie.



Batérie vo vnútri UPS nesmie meniť používateľ! Servis batérií musí vykonávať len personál školený pre elektrické nebezpečenstvo.



POZOR: Batéria môže predstavovať riziko zasiahnutia elektrickým prúdom a popálenín vysokým skratovým prúdom. Batérie s poruchou môžu dosiahnuť teplotu, ktorá presahuje hraničné hodnoty pre popálenie na povrchoch, ktorých sa možno dotknúť.

Pri práci s batériami by sa mali dodržiavať nasledujúce preventívne opatrenia:

- a) Odstráňte hodinky, prstene alebo iné kovové predmety,
- b) Používajte náradie s izolovanými rúčkami.
- c) Noste gumené rukavice a topánky.
- d) Nekladte náradie alebo kovové predmety navrch batérií.

2 Bezpečnostné a prevádzkové pokyny

- e) Pred pripojením alebo odpojením svoriek batérie odpojte zdroj nabíjania.
- f) Určite, či je batéria neodvolateľne uzemnená. Ak áno, odpojte zdroj od uzemnenia. Kontakt s akoukoľvek časťou uzemnenej batérie môže viesť k zasiahnutiu elektrickým prúdom a popáleninám spôsobeným vysokým skratovým prúdom. Pravdepodobnosť takého zasiahnutia možno znížiť, ak sú počas montáže a údržby odstránené takéto uzemnenia (týka sa to zariadení a napájania batérie na diaľku, ktoré nemajú obvod s uzemneným napájaním).
- g) Pri výmene batérií ich nahraďte batériami rovnakého typu a rovnakým počtom batérií alebo sád batérií.



POZOR: Batérie nelikvidujte v ohni. Batérie by mohli vybuchnúť.



POZOR: Neotvárajte ani nepoškodzujte batérie. Vytečený elektrolyt je škodlivý pre pokožku a oči. Môže byť toxický.



POZOR: Pri výmene batérie nesprávnym typom hrozí riziko výbuchu. Použité batérie zlikvidujte v súlade s pokynmi.

- UPS má vysoké nebezpečné napätie na vstupných a výstupných pripojeniach. Kontakt s nimi môže ohroziť život.
- V prípade núdze okamžite vypnite zariadenie a na vypnutie UPS odpojte napájací kábel zo zdroja striedavého prúdu.
- Zabráňte preniknutiu akejkoľvek kvapaliny alebo cudzieho objektu do UPS.
- UPS je určený na montáž v interiéri vo vetranom, regulovanom vnútornom prostredí s rozsahom teplôt od 0 °C (+32 °F) a +40 °C (+104 °F) a vlhkosťou < 95 % bez kondenzovania.
- UPS nemontujte v prostredí s iskrami, dymom a nebezpečným plynom alebo v prostredí s vodou a nadmernou vlhkosťou. Prašné, korózne a slané prostredie môže poškodiť UPS:
- Nezapájajte vstup UPS k jeho vlastnému výstupu.
- Nepripájajte k UPS predlžovací kábel ani ochranu proti prepätiu.
- Zabezpečte, aby káble pripájajúce záťaž k UPS nie sú dlhšie ako 10 metrov.
- Za zadným panelom UPS nechajte 20 cm voľného priestoru. Zabráňte vystaveniu priamemu slnečnému žiareniu alebo montáži v blízkosti zariadení produkujúcich teplo.
- Pred čistením odpojte UPS a nepoužívajte kvapalný ani sprejový čistiaci prostriedok.
- Neumiestňujte UPS v blízkosti zariadení, ktoré vytvárajú silné elektromagnetické polia a/alebo v blízkosti zariadení, ktoré sú citlivé na elektromagnetické polia.
- Batéria UPS by sa v prípade nepoužívania mala znovu nabíjať každé 2 – 3 mesiace. Na tento účel pripojte napájací kábel k vhodnej uzemnenej zásuvke hlavného napájania.

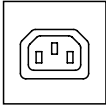
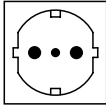
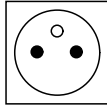


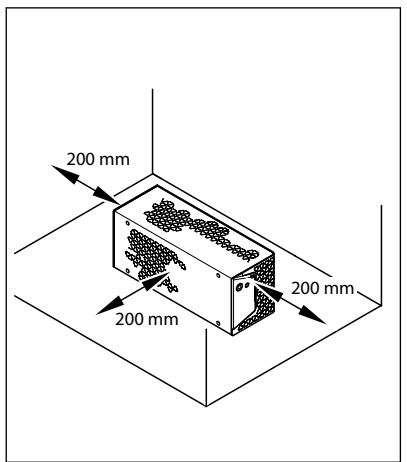
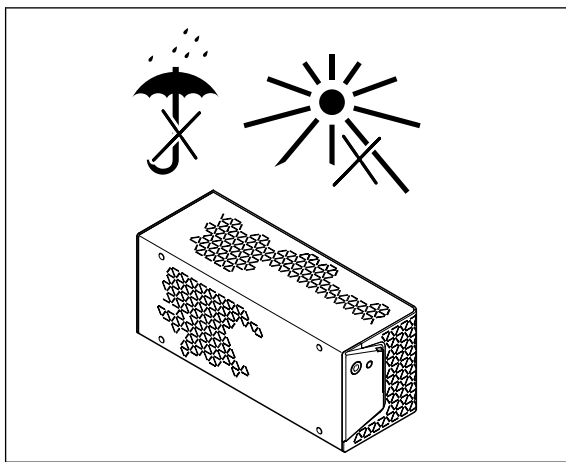
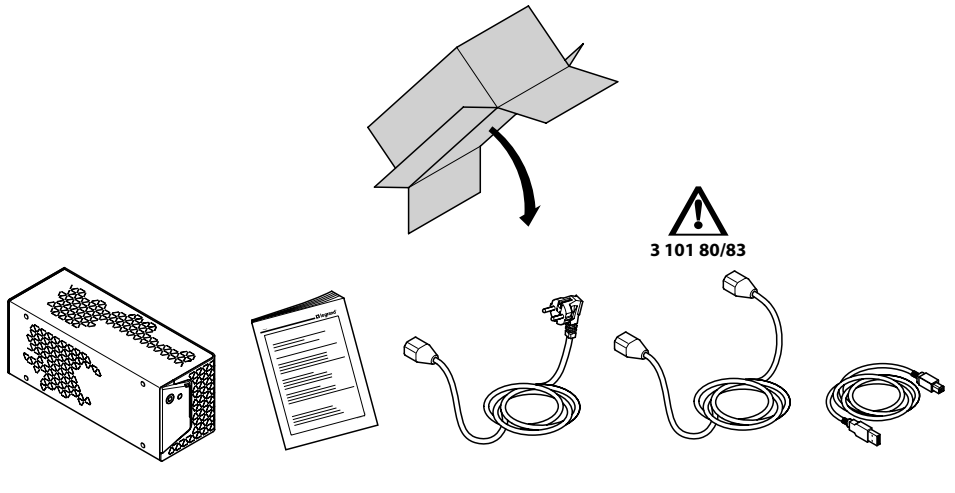
VÝSTRAHA

UPS je podľa normy EN 62040-2 produkt kategórie C2. V prostredí obytných budov môže zariadenie spôsobiť rušenie rádiových signálov, v takom prípade bude musieť používateľ prijať ďalšie opatrenia.

3 Montáž

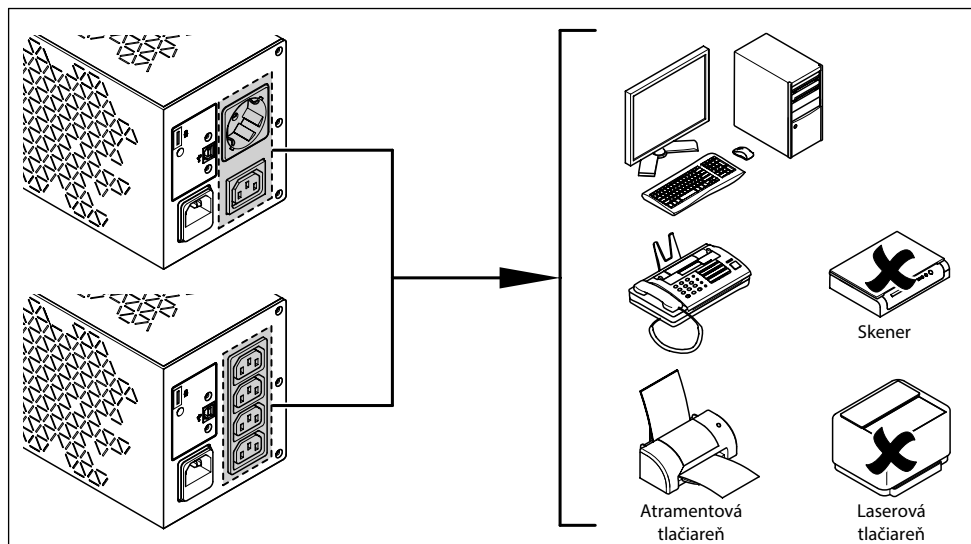
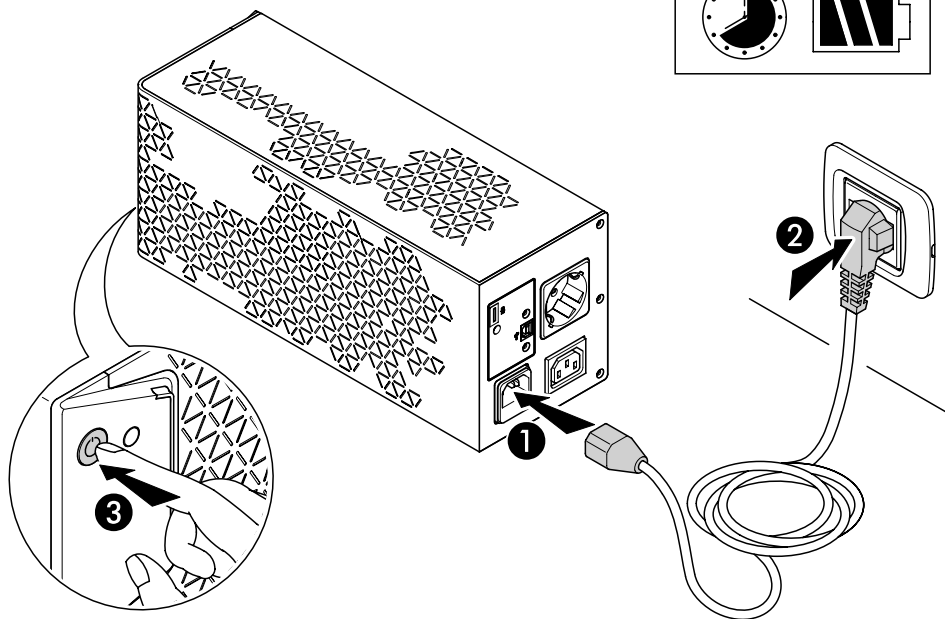
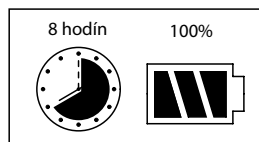
KEOR SP 600 VA - 800 VA

			
KEOR SP 600	3 101 80	3 101 81	3 101 82
KEOR SP 800	3 101 83	3 101 84	3 101 85

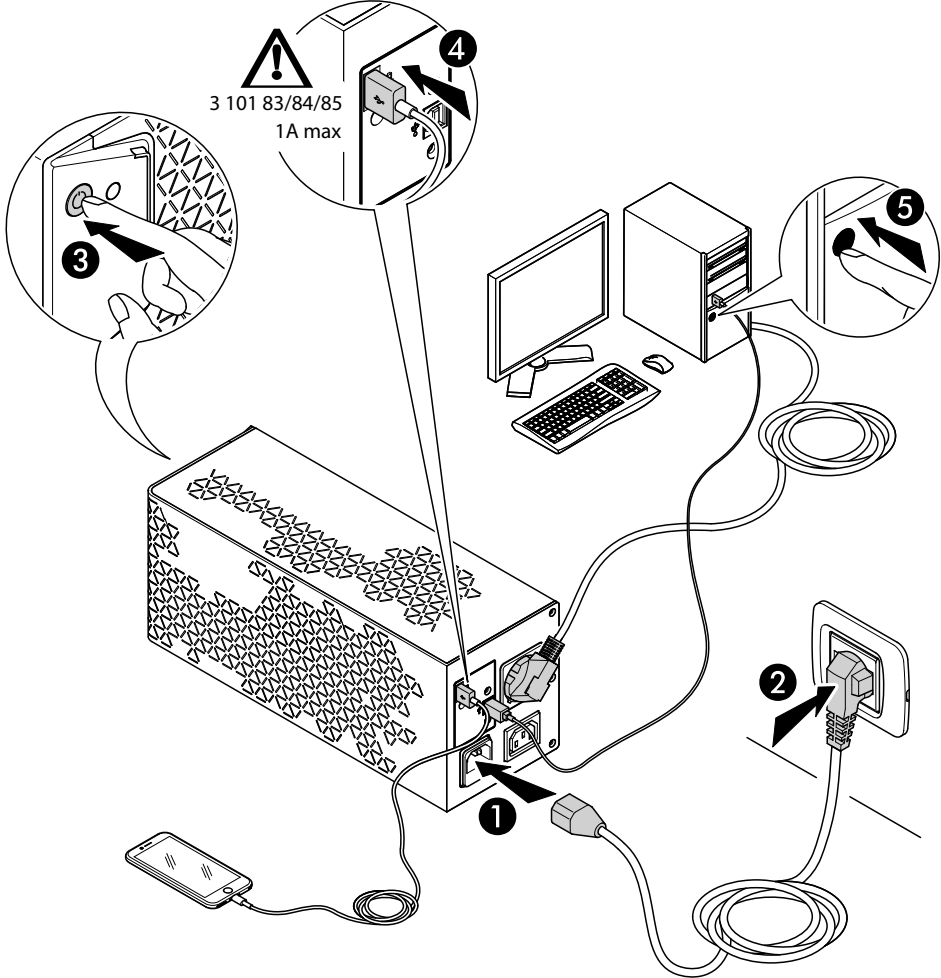


SK

KEOR SP 600 VA - 800 VA

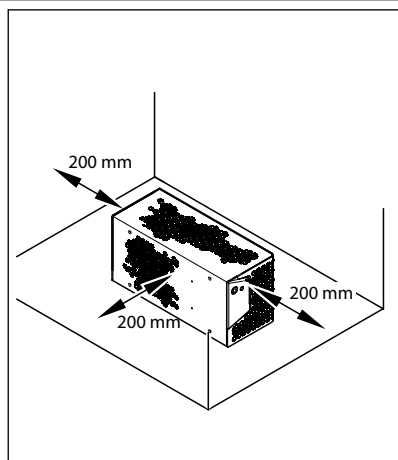
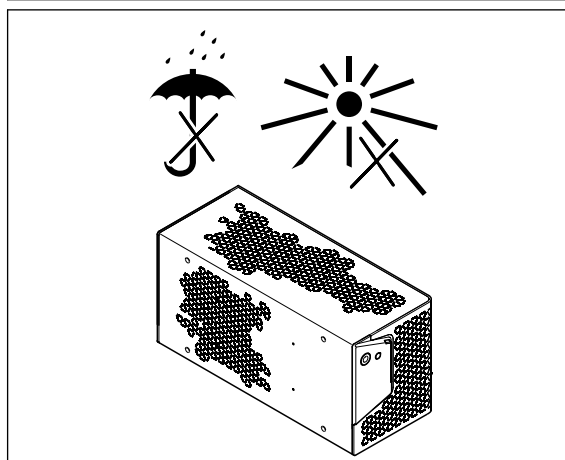
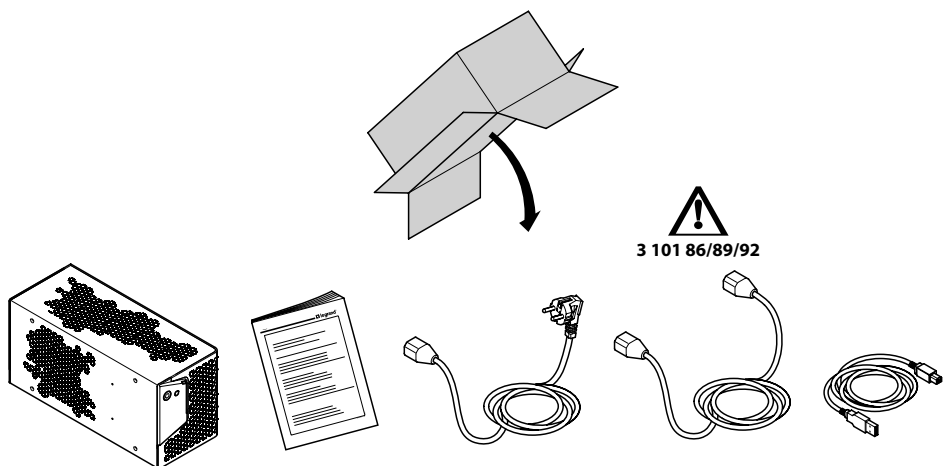


KEOR SP 600 VA - 800 VA

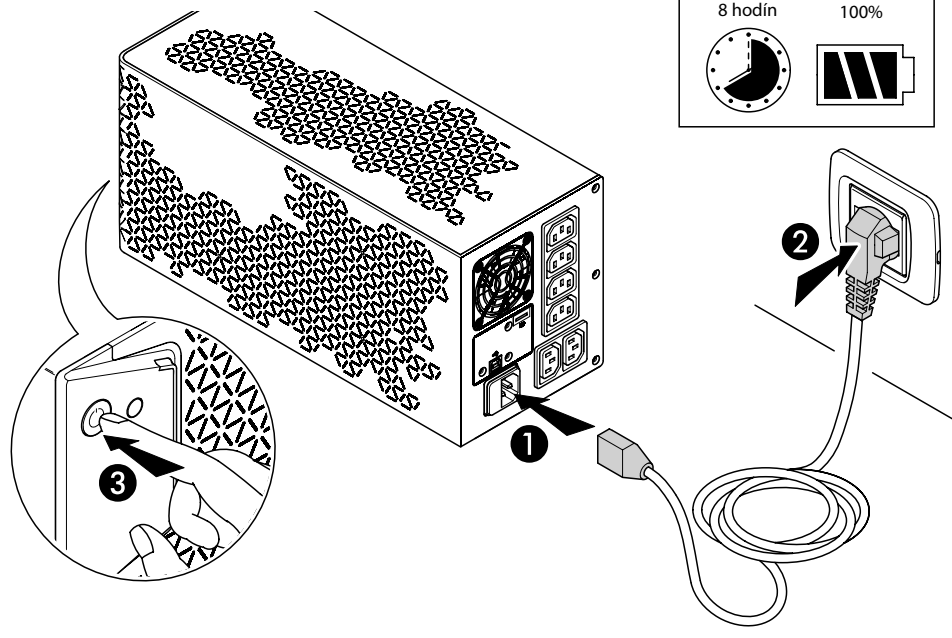
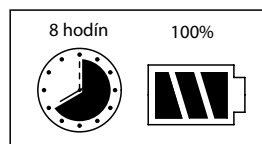


KEOR SP 1 KVA - 1,5 KVA - 2 KVA

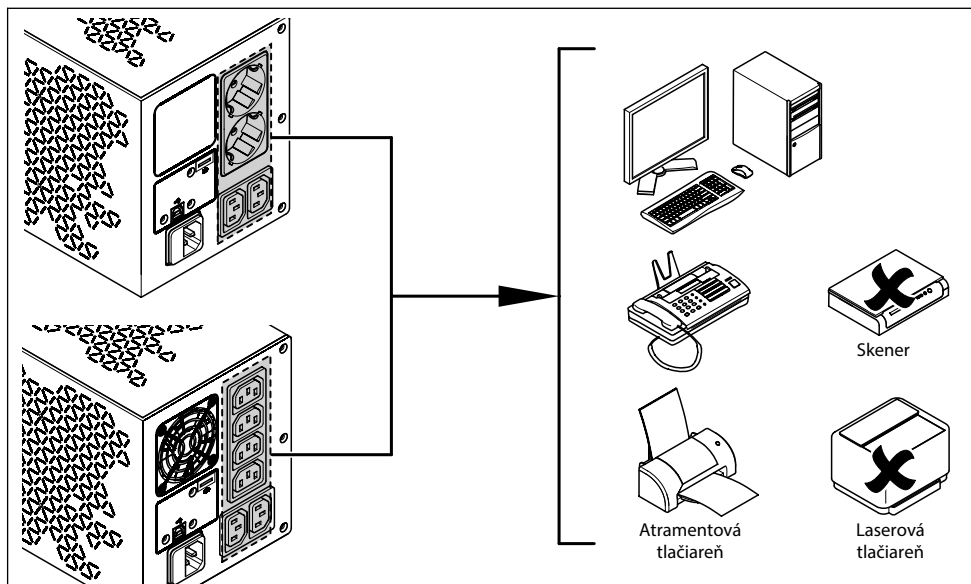
KEOR SP 1000	3 101 86	3 101 87	3 101 88
KEOR SP 1500	3 101 89	3 101 90	3 101 91
KEOR SP 2000	3 101 92	3 101 93	3 101 94



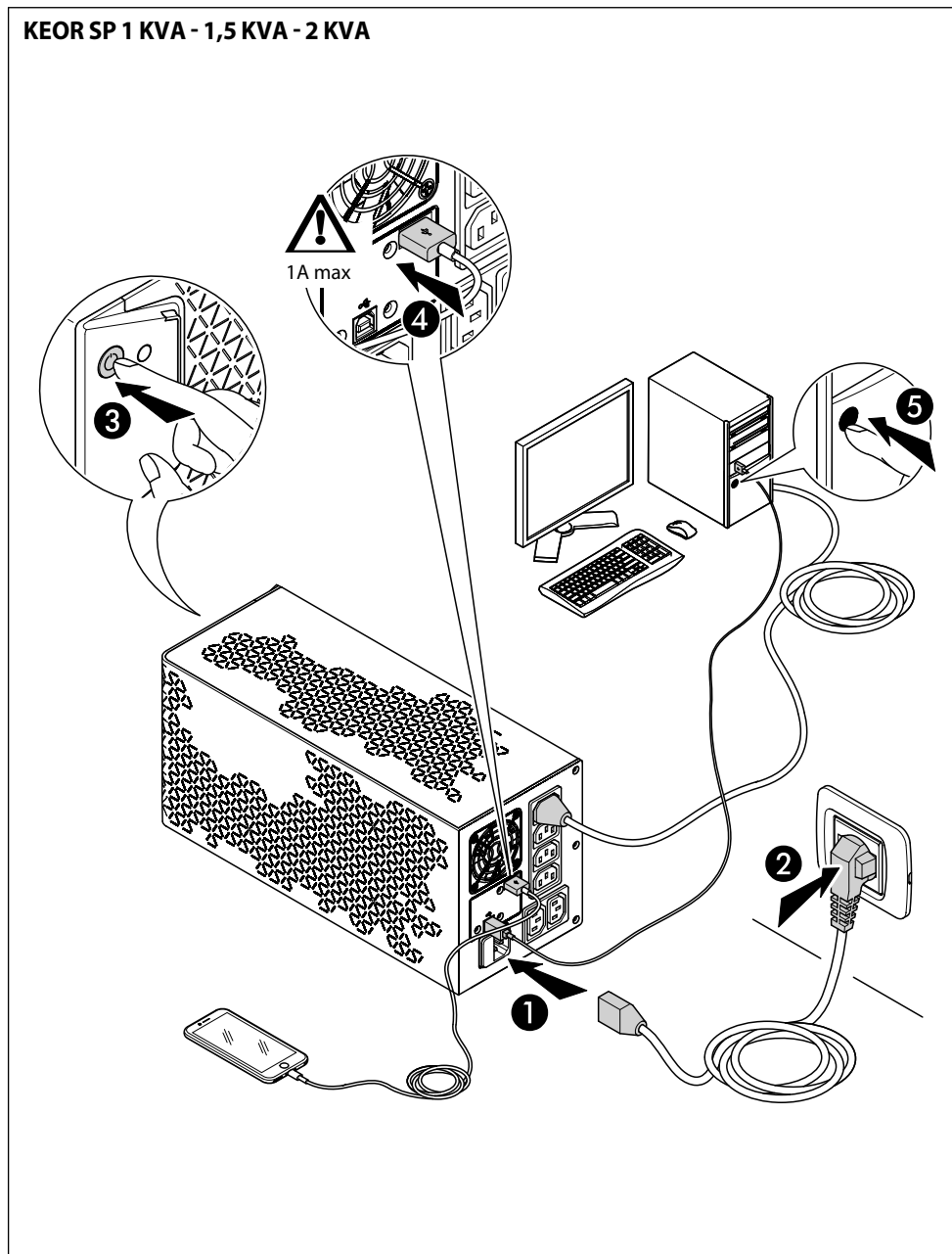
KEOR SP 1 KVA - 1,5 KVA - 2 KVA



SK



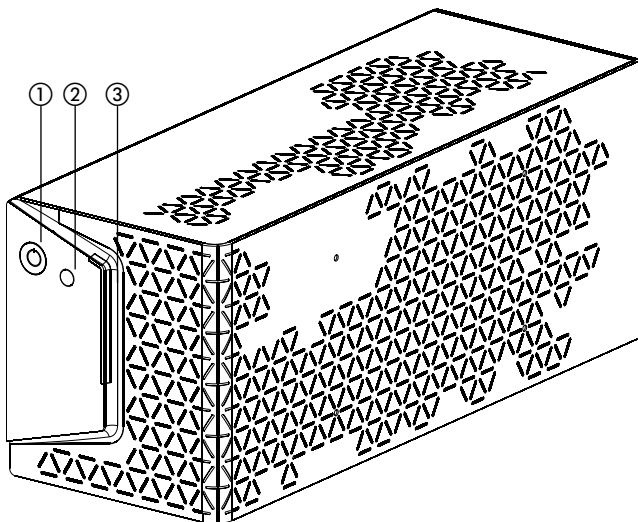
KEOR SP 1 KVA - 1,5 KVA - 2 KVA



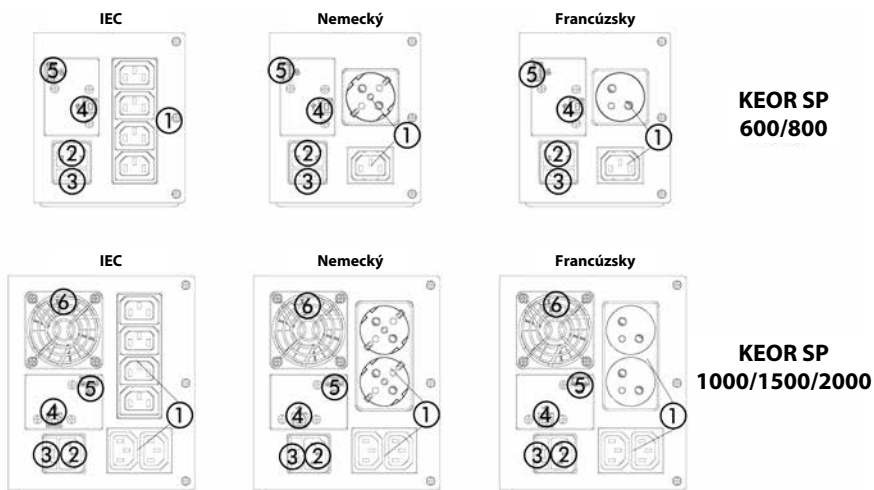
4 Prevádzka

4.1 Prehľad

POLOŽKA	POPIS
①	Tlačidlo ZAP/VYP
②	Tlačidlo stišenia hlasitosti
③	Lišta s kontrolkami s LED



SK



POLOŽKA	POPIS	POLOŽKA	POPIS
①	Záložné výstupné zásuvky	④	USB komunikačný port
②	Vstupná zásuvka	⑤	USB port na opätovné nabíjanie (nie je dostupný pre model 600 VA)
③	Vymeniteľná vstupná poistka	⑥	Ventilátor (len pre modely 1 500 – 2 000 VA)

4.2 Proces spustenia

4.2.1 Štandardný režim

1. Zabezpečte, aby mal použitý zdroj hlavného napájania vhodné napätie/frekvenciu a pred zariadením ochranu buď 10 A alebo 16 A (podľa výkonu UPS).
2. Zapojte napájací kábel UPS do zásuvky hlavného napájania.
3. UPS svoju batériu znovu nabije vždy, keď je pripojený k zdroju hlavného napájania (aj keď je vypnutý). V tomto pohotovostnom režime je možné použiť aj port na nabíjačku prostredníctvom USB. Odporúča sa batériu pred pripojením záťaží nabíjať aspoň 4 hodiny.
4. Pripojte záťaže k výstupným zásuvkám. Zabezpečte, aby sa výkon záťaží dal regulovať prostredníctvom UPS.
5. Na spustenie UPS a výkonu záťaží stlačte tlačidlo ZAP/VYP. Lišta s kontrolkami s LED sa rozsvieti na 3 sekundy nažlto spolu s 3-sekundovým zvukovým signálom. Potom sa lišta s kontrolkami s LED rozsvieti nazeleno.

POZNÁMKA

UPS má funkciu automatického reštartovania. V prípade poruchy hlavného napájania a ak UPS uplynie záložný čas, záťaž sa bude automaticky napájať po obnovení hlavného napájania.

4.2.2 Studený štart

1. Uistite sa, že je interná batéria plne nabitá.
2. Pripojte záťaže k zásuvkám.
3. Na spustenie UPS a výkon záťaží stlačte tlačidlo ZAP/VYP. Lišta s kontrolkami s LED sa rozsvieti na 3 sekundy nažlto spolu s 3-sekundovým zvukovým signálom. Potom lišta s kontrolkami s LED zostane svietiť nažlto a zaznejú dve pípnutia.

POZNÁMKA

Výstupná frekvencia je nastavená na 50 Hz.

4.3 Tlačidlo stíšenia hlasitosti

Každý signál je možné stíšiť stlačením tlačidla stíšenia hlasitosti, kým nezaznie dvojitý potvrdzovací tón.

Po opätovnom stlačení tlačidla stíšenia hlasitosti, až kým nezaznie dvojitý potvrdzovací tón, sa signály znovu aktivujú.


4.4 Vypnutie

1. Stlačte a podržte tlačidlo ZAP/VYP, kým nezhasne lišta s kontrolkami s LED.
2. UPS prestane napájať zásuvky.
3. Odpojte UPS od zásuvky hlavného napájania.

4.5 Lišta s kontrolkami s LED a kontrolky signálu

LIŠTA S KONTROLKAMI S LED			SIGNÁL	STAV UPS
Zelená	Žltá	Červená		
4 kontrolky s LED neprerušovane	-	-	VYP	UPS funguje v štandardnom režime
-	4 kontrolky s LED neprerušovane	-	1 pípnutie každých 30 sekúnd	UPS funguje v režime batérie so stavom batérie 100 – 75 %
-	3 kontrolky s LED neprerušovane	-	2 pípnutia každých 30 sekúnd	UPS funguje v režime batérie so stavom batérie 75 – 50 %
-	2 kontrolky s LED neprerušovane	-	3 pípnutia každých 15 sekúnd	UPS funguje v režime batérie so stavom batérie 50 – 25 %
-	1 kontrolka s LED neprerušovane	-	4 pípnutia každých 15 sekúnd	UPS funguje v režime batérie so stavom batérie 25 – 10 %
-	1 kontrolka s LED bliká	-	Prerušovane	UPS funguje v režime batérie so stavom batérie <10 %
4 kontrolky s LED blikajú	-	-	Prerušovane	Preťaženie v štandardnom režime
-	-	4 kontrolky s LED neprerušovane	Nepretržite	Vypnutie UPS v dôsledku dlhodobého preťaženia
-	4 kontrolky s LED sa točia	-	VYP	Servis batérie
4 kontrolky s LED neprerušovane	-	-	1 pípnutie každé 3 sekundy	Prehriatie
-	-	4 kontrolky s LED neprerušovane	Nepretržite	Porucha UPS (iná než preťaženie)

5 Vyhľadávanie a odstraňovanie porúch

INDIKÁCIA	MOŽNÁ PRÍČINA	RIEŠENIE
Svieti kontrolka signálu s LED 	Porucha UPS	Odstráňte záťaž zo zásuviek UPS. Vypnite UPS a odpojte ho od hlavného napájania. Pripojte UPS k hlavnému napájaniu a znovu ho zapnite. Ak problém pretrváva, kontaktujte servis technickej podpory LEGRAND.
Prerušovaný zvukový signál, keď UPS funguje v štandardnom režime	Preťaženie	Odpojte niektoré nekritické záťaže od zásuviek UPS, kým nepominie preťaženie
UPS nefunguje v režime uloženej energie alebo je záložný čas kratší než zamýšľaný výkon	Vybitá batéria alebo porucha batérie	Ak je po 8 hodinách nabíjania batérie záložný čas stále nedostatočný, kontaktujte servis technickej podpory LEGRAND
UPS funguje normálne, ale nie sú napájané záťaže	-	Skontrolujte, či sú všetky káble riadne pripojené. Ak problém pretrváva, kontaktujte servis technickej podpory LEGRAND.
UPS funguje v režime batérie, aj keď je k dispozícii hlavné napájanie	Vyhorela poistka UPS	Vymeňte poistku za novú
	Zásuvka hlavného napájania nenapája UPS	Skontrolujte, či UPS funguje na inej zásuvke. Ak áno, dajte pôvodnú zásuvku hlavného napájania skontrolovať kvalifikovanému elektrikárovi.
Zvláštny zvuk alebo zápach	Porucha UPS	Okamžite vypnite UPS. Odpojte UPS zo zásuvky hlavného napájania a kontaktujte servis technickej podpory LEGRAND.

6 Skladovanie a demontáž

6.1 Skladovanie

UPS sa musí skladovať v prostredí s teplotou miestnosti od +20 °C (+68 °F) +25 °C (+77 °F) a vlhkosťou nižšou ako 95 % (bez kondenzovania). Batéria namontovaná vo vnútri UPS je zapečatená oloveno/kyselinová a nevyžaduje údržbu (VRLA). Batéria by sa mala nabíjať 8 hodín každé 3 mesiace pripojením UPS k zásuvke hlavného napájania. Tento postup opakujte každé 2 mesiace, ak je teplota v skladovacej miestnosti vyššia ako +25 °C (+77 °F).



POZOR

UPS sa nesmie skladovať, ak je batéria čiastočne alebo úplne vybitá. Spoločnosť LEGRAND nie je zodpovedná za akékoľvek poškodenie alebo chybné fungovanie spôsobené nesprávnym skladovaním UPS.

6.2 Demontáž



NEBEZPEČENSTVO

Demontáž a likvidáciu môže vykonávať len kvalifikovaný elektrikár. Tieto pokyny sa považujú za informačné: v každej krajine sú rôzne nariadenia ohľadom likvidácie elektronického alebo nebezpečného odpadu, ako sú batérie. Je nevyhnutné prísne dodržiavať normy platné v krajine, v ktorej sa zariadenie používa.

Nevyhadzujte akékoľvek komponenty zariadenia do bežného odpadu.



Batérie sa musia likvidovať na mieste určenom na zhodnotenie toxického odpadu. Likvidácia v rámci bežného odpadu nie je povolená. Na riadny postup sa obráťte na kompetentné orgány vo vašich krajinách.



VÝSTRAHA

Batéria môže predstavovať riziko zasiahnutia elektrickým prúdom a vysokým skratovým prúdom. Pri práci s batériami je potrebné dodržať predpisy uvedené v časti 2.

Je dôležité demontovať rôzne časti, z ktorých sa UPS skladá. Na tieto úkony je potrebné nosiť osobné ochranné prostriedky.

Roztriedte kovové komponenty od plastových, medené atď. a podľa typu likvidácie triedeného odpadu v krajine, v ktorej sa zariadenie demontuje.

Demontované komponenty sa pred riadnou likvidáciou musia uchovať, pozorne ich uschovajte na bezpečnom mieste chránenom pred atmosférickými činiteľmi, aby sa zabránilo znečisteniu pôdy a podzemnej vody.

Na likvidáciu elektronického odpadu je potrebné sa obrátiť na priemyselné normy.



Tento symbol znamená, že na účely zamedzenia akýmkoľvek negatívnym účinkom na životné prostredie a ľudí sa má tento produkt zlikvidovať oddelene od iného domáceho odpadu jeho odvozom do autorizovaných zberných centier v súlade s legislatívou

■ týkajúcou sa likvidácie miestneho odpadu v krajinách EÚ.

Likvidácia produktu bez dodržania miestnych nariadení sa právne trestá. Odporúča sa skontrolovať, či toto zariadenie podlieha legislatíve Smernice o odpade z elektrických a elektronických zariadení (WEEE) v krajine, v ktorej sa používa.

7 Technická charakteristika

3 101 80	3 101 83	3 101 86	3 101 89	3 101 92
3 101 81	3 101 84	3 101 87	3 101 90	3 101 93
3 101 82	3 101 85	3 101 88	3 101 91	3 101 94

Všeobecná charakteristika					
Menovitý výkon (VA)	600	800	1000	1500	2000
Činný výkon (W)	360	480	600	900	1200
Technológia	vyhotovenie line interactive (VI)				
Tvar krivky	simulovaná sinusoida (počas režimu batérie)				
Doba prenosu (ms)	2 – 6 (bežne)				
Vstupná charakteristika					
Pripojenie	odpojiteľný kábel 3 x 1 mm ² so štandardnou zástrčkou pre DE/FR		odpojiteľný kábel 3 x 0,75 mm ² so štandardnou zástrčkou pre DE/FR		
Menovité napätie (V)	230				
Rozsah napätia (V)	170 - 280				
Menovitá frekvencia (Hz)	50/60 ± 5 s automatickým snímaním				
Menovitý prúd (A)	2,8	3,7	4,6	6,9	9,1
Vymeniteľná poistka	T5AL250V		T10AL250V		T15AL250V
Výstupná charakteristika					
Zásuvky	4 x IEC C14 (3 101 80 / 3 101 83) 1 x CEE 7/3 + 1 x IEC C14 (3 101 81 / 3 101 84) 1 x CEE 7/5 + 4 x IEC C14 (3 101 82 / 3 101 85) USB typ A samica/ 5 V – 1 A (len modely 800 VA)		6 x IEC C14 (3 101 86 / 3 101 89 / 3 101 92) 2 x CEE 7/3 + 2 x IEC C14 (3 101 87 / 3 101 90 / 3 101 93) 2 x CEE 7/5 + 2 x IEC C14 (3 101 88 / 3 101 91 / 3 101 94) USB typ A samica/ 5 V – 1 A (všetky modely)		
Menovité napätie (V)	230 V ± 10 % (počas režimu batérie)				
Menovitá frekvencia (Hz)	50/60 ± 1 s automatickým snímačom (počas režimu batérie)				
Menovitý prúd (A)	2,6	3,5	4,4	6,6	8,7
Účinnosť	až 98 %				

	3 101 80	3 101 83	3 101 86	3 101 89	3 101 92
	3 101 81	3 101 84	3 101 87	3 101 90	3 101 93
	3 101 82	3 101 85	3 101 88	3 101 91	3 101 94
Kapacita preťaženia	Počas štandardného režimu: automatické vypnutie po 5 minútach so záťažou > 100 % automatické vypnutie po 5 sekundách so záťažou > 120 % okamžité vypnutie pre skrat Počas režimu batérie: okamžité vypnutie				
Batérie					
Počet batérií	1		2		
Typ batérie	6-článková VRLA (ventilom regulovaná olovo-kyselina), bez údržby				
Napätie/kapacita batérie	12Vdc - 7 Ah	12Vdc - 9 Ah	12Vdc - 7 Ah	12Vdc - 9 Ah	
Záložný čas	10 min (vypočítané s jednou bežnou pracovnou stanicou)				
Ochrana	proti úplnému vybitiu				
Štandardný čas opätovného nabitia	4 – 6 hodín				
Komunikácia a riadenie					
Rozhranie	dve tlačidlá a štyri kontrolky s LED				
USB HID	typ B				
Signály	vizuálny (LED), zvukový (bzučiak)				
Mechanická charakteristika					
Rozmery Š x V x H (mm)	20 x 138 x 330		148 x 173 x 380		
Čistá váha (kg)	4,8	5,5	8,3	9,6	10,3
Podmienky prostredia					
Prevádzková teplota (°C)	0 až +40				
Prevádzková relatívna vlhkosť	<95% (bez kondenzovania)				
Skladovacia teplota (°C)	+20 až +25				
Úroveň hluku pri 1 m	< 40 dB				
Kód IP	IP 20				
Referenčná smernica a normy					
Bezpečnosť	2014/35/Smernica EÚ EN 62040-1				
EMC	2014/30/Smernica EÚ EN 62040-2 (kategória C2)				

