

KLARSTEIN NIETSTARK
TEIN NIETSTARK KLAR
KLARSTEIN NIETSTARK
TEIN NIETSTARK KLAR
KLARSTEIN NIETSTARK
TEIN NIETSTARK KLAR
KLARSTEIN NIETSTARK

KLARSTEIN

Digestor

10032902

Vážený zákazník,

Gratulujeme Vám k zakúpeniu tohto produktu. Prosím, dôkladne si prečítajte manuál a dbajte na nasledovné pokyny, aby sa zabránilo škodám na zariadení. Akékoľvek zlyhanie spôsobené ignorovaním uvedených inštrukcií a upozornení uvedených v návode na použitie sa nevzťahuje na našu záruku a akúkoľvek zodpovednosť. Naskenujte QR kód, aby ste získali prístup k najnovšiemu používateľskému manuálu a ďalším informáciám o produkte.

OBSAH

Bezpečnostné pokyny 2
Montáž (externé vetranie) 4
Pokyny pre montáž potrubia 6
Ovládací panel a funkcie 7
Riešenie problémov 9
Čistenie a starostlivosť 9
Pokyny k likvidácii 12

TECHNICKÉ ÚDAJE

Kód produktu	10032902
Napájanie	220-240 V ~ 50/60 Hz

VYHLÁSENIE O ZHODE



Výrobca:
Chal-Tec GmbH, Wallstraße 16, 10179 Berlin, Nemecko.

Tento produkt je v súlade s nasledujúcimi európskymi normami:

2014/30/EU (EMC)
2014/35/EU (LVD)
2011/65/EU (RoHS)
2009/125/EC (ErP)

BEZPEČNOSTNÉ POKYNY

- Ďakujeme, že ste si zakúpili tento digestor. Pred používaním digestora si pozorne prečítajte návod na použitie a uschovajte ho na bezpečnom mieste.
- Montáž musí vykonať kvalifikovaný elektrikár alebo kompetentná osoba. Skôr ako začnete, napätie (V) a frekvencia (Hz) uvedené na digestore musia byť rovnaké ako napätie (V) a frekvencia (Hz) vo vašej domácnosti.
- Výrobca a predajca nenesú žiadnu zodpovednosť za škody spôsobené nevhodnou montážou a používaním.
- Nedovoľte, aby deti ovládali digestor.
- Toto zariadenie je určené pre domáce použitie. Nie je vhodný na grilovanie, pečenie a komerčné účely.
- Digestor a jeho filter by mali byť pravidelne čistené, aby sa zachoval dobrý stav zariadenia.
- Pred čistením vypnite hlavný zdroj napájania.
- Digestor čistite podľa inštrukcií v tomto užívateľskom manuály a chráňte zariadenie pre nebezpečenstvom a ohňom.
- Je zakázané umiestniť digestor nad otvorený oheň.
- Ak dôjde k poruche spotrebiča, obráťte sa na servisné oddelenie predajcu.
- Tento spotrebič môžu používať deti vo veku od 8 rokov a viac a osoby so zníženými fyzickými, zmyslovými alebo duševnými schopnosťami alebo nedostatkom skúseností a vedomostí, ak sú pod dohľadom alebo dostali pokyny týkajúce sa používania spotrebiča bezpečným spôsobom a pochopili nebezpečenstvá spojené s používaním tohto spotrebiča.
Deti sa nesmú so zariadením hrať. Čistenie a údržba by nemala byť vykonávaná mladšími osobami ktoré nie sú pod dozorom.
- Ak je sieťový kábel poškodený, musí byť opravený výrobcom, autorizovaným servisom alebo podobne kvalifikovanou osobou, aby sa vyhllo nebezpečenstvu.
- V miestnosti sa musí zabezpečiť dostatočné vetranie, keď sa digestor používa v rovnakom čase ako plynový sporák alebo iné prístroje spaľujúce plyn alebo iné palivá (nevzťahuje sa na zariadenia, ktoré iba vypúšťajú vzduch späť do miestnosti).
- Pod digestorom neflambujte potraviny. Prístupné časti môžu byť počas varenia veľmi horúce.

Dôležité rady týkajúce sa montáže

- Vzduch nesmie byť odvádzaný do komína, ktorý sa používa na odsávanie výparov zo spotrebičov spaľujúcich plyn alebo iné palivá (nevzťahuje sa na zariadenia, ktoré iba vypúšťajú vzduch späť do miestnosti).
- Musia byť splnené predpisy týkajúce sa vypúšťania vzduchu.

Dôležité upozornenia o režime extrakcie



VAROVANIE:

Riziko otravy výparmi, ktoré sú odsávané do digestora. Nikdy nepoužívajte zariadenie v režime extrakcie spolu s otvoreným spaľovacím zariadením, pokiaľ nie je zabezpečené dostatočné prúdenie vzduchu

Otvorené spaľovacie zariadenia (napríklad plynové, olejové, ohrievače na drevo alebo uhlie alebo ohrievače vody) sajú vzduch na spaľovanie z miestnosti a ten prechádza cez odsávacie potrubie alebo komín von. V režime extrakcie sú výpary vo vnútri vysaté z kuchyne a príľahých miestností - bez dostatočného množstva vzduchu v miestnostiach sa vytvára vákuum.

Toxické plyny z komína alebo odsávacieho potrubia môžu byť nasávané naspäť do obytných priestorov.

- Vždy sa uistite, že je zaručená dostatočná dodávka vzduchu a že vzduch môže cirkulovať.
- Samotné zariadenie na prívod / extrakciu vzduchu nezaručuje dodržanie maximálnej hodnoty.

Bezpečná prevádzka je možná len vtedy, keď podtlak v miestnosti, kde je zariadenie umiestnené nepresahuje 4 Pa (0,04 mbar). To sa dá dosiahnuť, keď vzduch potrebný na spaľovanie môže prúdiť cez otvory, ktoré nie sú zatvárateľné, napríklad pri dverách, oknách, v spojení s prívodom vzduchu / extraktorom alebo inými technickými opatreniami. V každom prípade sa poraďte s kvalifikovaným kominárom, ktorý

dokáže posúdiť vetranie vášho domu a navrhne vhodné opatrenia pre primerané vetranie.

Ak sa odsávač používa výlučne v recirkulačnom režime, je možná neobmedzená prevádzka.



VAROVANIE:

Nebezpečenstvo vzniku požiaru z iskiek.

Zariadenie namontujte na krb na pevné palivo ako drevo alebo uhlie len vtedy ak je k dispozícii uzatvorený a neodstrániteľný kryt.

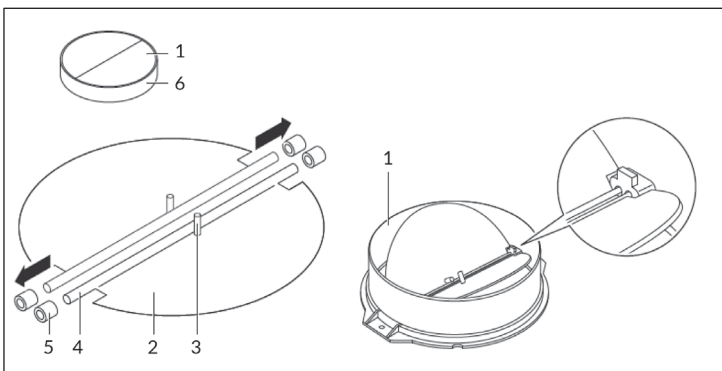
MONTÁŽ (externé vetranie)

Montáž klapky

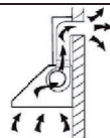
Ak odsávač pár nemá vopred namontovanú klapku, namontujte ju nasledovne:

1. Namontujte prvú polovicu (2) do krytu (6).
2. Kolík (3) by mal smerovať nahor.
3. Vložte os (4) do otvorov (5) na kryte.
4. Opakujte všetky kroky pre druhú polovicu klapky.

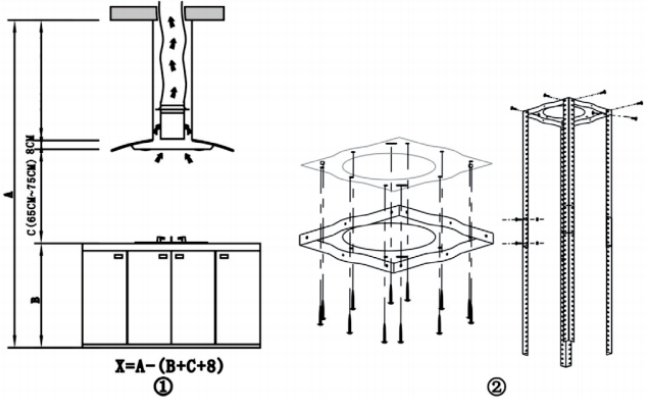
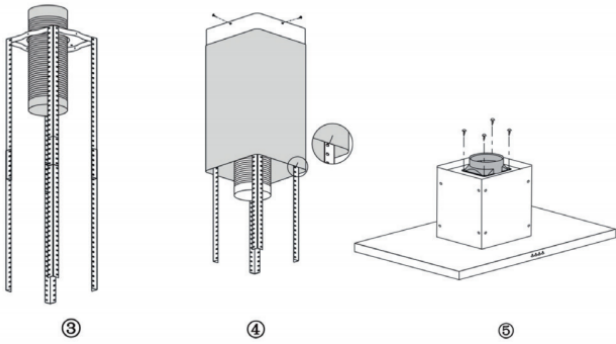
MONTÁŽ



Ak máte výstup vzduchu von, odsávač je možné pripojiť pomocou sacieho potrubia (smalt, hliník, ohybná trubica alebo nehorľavý materiál s vnútorným priemerom 150 mm), ako je znázornené napravo.



1	Pred montážou vyberte zástrčku zo zásuvky.
2	Digestor by mal byť namontovaný vo vzdialenosti 65 -75 cm nad miestom varenia, aby bol dosiahnutý najlepší účinok.
3	Strop musí byť schopný uniesť najmenej 120 kg a hrúbka stropu musí byť najmenej 30 mm.

4	<p>Podľa závesnej dosky vrtajte 12 otvorov do stropu, viď obr. 2. Na upevnenie závesnej dosky na strop použite 12 skrutiek ST6*40 mm a potom 8 skrutiek M4*10. Matice M4 použite na pripevnenie krytu k závesnej doske, viď obr. 1. Po vypočítaní dĺžky krytu (dĺžka prekrytia krytu nesmie byť menej ako 100 mm) použite 16 veľkých plochých skrutiek M4*10 a matice M4 s s podložkou na spojenie krytu.</p>
	 <p style="text-align: center;">X=A-(B+C+8)</p> <p style="text-align: center;">①</p> <p style="text-align: center;">②</p>
5	<p>Nechajte jednu stranu rozťahovacej rúrky vyčistiť cez otvor 170 mm, viď obr. 3.</p>
	 <p style="text-align: center;">③</p> <p style="text-align: center;">④</p> <p style="text-align: center;">⑤</p>
6	<p>Štyri veľké ploché skrutky ST4 * 8 sa použijú na pripojenie vnútorného komína do závesnej dosky. Dva háčky sa použijú tak ako je znázornené na obrázku aby slúžili ako držiaky pre kryt, viď obr. 4.</p>
7	<p>4 ST4 * 8 veľké ploché skrutky použite na montáž potrubia, viď obr. 5.</p>

8	Držte digestor a použite 16 veľkých plochých skrutiek M4*10, aby ste spojili telo digestora s krytom, pozri obr. 6.
9	Roztiahnite flexibilné potrubie, pozri obr. 7. Po tom, čo je všetko v poriadku, umiestnite spodnú časť krytu na svoje miesto, potom je inštalácia dokončená, vid' obr. 8.

POKYNY PRE MONTÁŽ POTRUBIA

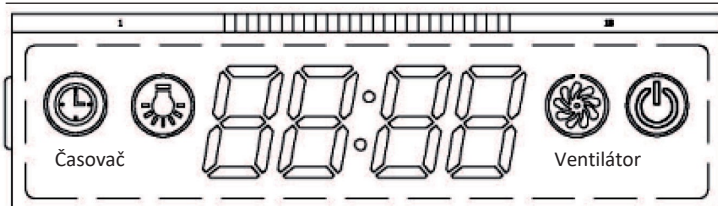
Nasledujúce pokyny musia byť dodržané, aby sa dosiahla optimálna extrakcia vzduchu:

- Uistite sa, že potrubie je čo najkratšie a najpriamejšie.
- Potrubie neobmedzujte a neupravujte. Pri použití potrubia musí byť potrubie vždy správne utesnené aby sa minimalizovala strata výkonu odsávania.
- Nedodržanie týchto základných pokynov zníži výkon a zvýši hladinu hluku digestora.
- Montáž musí vykonať kvalifikovaný elektrikár alebo iná kompetentná osoba.
- Nepripájajte potrubie odsávača k existujúcemu vetraciemu systému, ktorý sa používa pre iné zariadenie, ako napríklad ventilačný systém, komín, plynové potrubia alebo horúce vzduchové potrubia.
- Ak je nevyhnutné ohnúť odsávacie potrubie, uhol potrubia by nemal byť menší ako 120 °. Nikdy nevedzte potrubie smerom nadol, ale vždy ho zarovnáajte vodorovne alebo smerom hore od východiskového bodu k výstupu vzduchu na vonkajšej strane steny.
- Po montáži sa uistite, že digestor je vo vodorovnej polohe aby sa v ňom nehromadil tuk.
- Uistite sa, že potrubie spĺňa príslušné normy a je odolné voči ohňu.

**POZOR**

Nebezpečenstvo zranenia. Z bezpečnostných dôvodov používajte len tú veľkosť upevňovacích alebo montážnych skrutiek, aká je odporúčaná v tomto návode na použitie. Nedodržanie týchto pokynov môže spôsobiť zranenie alebo úraz elektrickým prúdom

OVĽÁDACÍ PANEL A FUNKCIE TLAČIDIEL



Hlavné funkcie

- Zasuňte sieťovú zástrčku do sieťovej zásuvky. Hodinový displej sa rozsvieti. Po 30 sekundách bez stlačenia tlačidla podsvietenie zhasne.
- Stlačte tlačidlo LIGHT, svetlo a tlačidlá sa rozsvetia. Stlačte opäť tlačidlo LIGHT, osvetlenie a tlačidlá zhasnú.
- Stlačte tlačidlo FAN jedenkrát. Ventilátor sa spustí pri nízkej rýchlosti. Tlačidlo ventilátora a tlačidlo napájania sa rozsvetia. Stlačte tlačidlo FAN znova. Ventilátor sa spustí pri strednej rýchlosti. Stlačte tlačidlo FAN znova. Ventilátor sa spustí pri vysokej rýchlosti. Ak znovu stlačíte toto tlačidlo, ventilátor bude znova spustený na nízkej rýchlosti. Počas prevádzky ventilátora tlačidlo napájania nepretržite svieti. Ak chcete ventilátor vypnúť, stlačte tlačidlo POWER.
- Keď je digestor vypnutý, stlačte raz tlačidlo POWER. Zariadenie sa zapne a ventilátor pracuje pri nízkej rýchlosti. Tlačidlo ventilátora a tlačidlo napájania sa rozsvetia.

Nastavenie času

- Vypnite osvetlenie a ventilátor.
- Stlačte a podržte tlačidlo TIMER na 2-3 sekundy. Na displeji sa zobrazí [12:00] a [12] bliká. Stlačením tlačidla FAN nastavte čas v 1-hodinových krokoch na [23]. Stlačením tlačidla LIGHT obnovíte hodiny dozadu na minimum [00]. Hneď ako nastavíte hodinu, potvrdte zadanie pomocou tlačidla TIMER.
- Minúty začnú blikáť [00]. Stlačením tlačidla FAN nastavte čas v krokoch po 1 minúte od [01] do [59]. Stlačením tlačidla LIGHT obnovíte minúty dozadu na minimum [00]. Po nastavení minúty potvrdte zadanie pomocou tlačidla TIMER.

Nastavenie časovača

- Vypnite osvetlenie a ventilátor.
- Teraz môžete nastaviť čas medzi [00:01] a [60:00] minútami, po ktorých sa zariadenie automaticky vypne.
- Stlačte tlačidlo TIMER jedenkrát. Na displeji sa zobrazí [5:00]. Stlačením tlačidla FAN nastavte čas v krokoch po 1 minúte po [60:00]. Stlačením tlačidla LIGHT nastavte čas v krokoch 1 minúty dozadu na [00:00] minútu. V čase [00:00] sa zariadenie automaticky vypne a podsvietenie zostane svietiť po dobu 30 sekúnd. Ak počas tejto doby nedošlo k žiadnej úprave a k stlačeniu tlačidla, zariadenie sa automaticky vypne.

Poznámka: Pri ďalšom spustení funkcie časovača bude posledné nastavenie automaticky zapnuté, ak nezmeníte nastavenie do 5 sekúnd.

Ochrana proti prehriatiu

Kryt digestora automaticky meria teplotu povrchu. Ak je povrchová teplota odsávača ≤ 61 °C, ventilátor nefunguje automaticky. Ak je povrchová teplota odsávača > 61 °C, ventilátor sa začne točiť vysokou rýchlosťou. Keď bliká tlačidlo FAN, povrchová teplota je < 52 °C a zariadenie sa vráti do pôvodného stavu.

RIEŠENIE PROBLÉMOV

Problém	Možná príčina	Riešenie
Svetlo svieti ale motor nefunguje.	Motor je vypnutý.	Zapnite motor pomocou tlačidla SPEED.
	Spínač motora je	Obráťte sa na špecialistu.
	Motor je pokazený.	Obráťte sa na špecialistu.
Svetlo ani motor nefungujú.	Skontrolujte poistky.	Vymeňte poistku alebo vymeňte spínač.
	Napájacie vedenie je odpojené alebo nie je	Pripojte napájací kábel správne.
Svetlo nesvieti.	Svetlo je pokazené.	Vymeňte žiarovku.
Nedostatočný výkon sania.	Vzdialenosť medzi sporákom a digestorom je príliš veľká.	Zmenšite vzdialenosť.
Digestor visí nerovnomerne.	Jedna z upevňovacích skrutiek je slabo	Utiahnite skrutku.

ČISTENIE A STAROSTLIVOSŤ

Pred servisom alebo čistením by mal byť digestor vždy odpojený od napájacieho zdroja. Uistite sa, že odsávač je vypnutý a zástrčka bola vybratá zo zásuvky.

Vonkajšie povrchy sú náchylné k poškrabaniu a poškodeniu, preto postupujte podľa pokynov na čistenie, aby ste dosiahli najlepšie výsledky čistenia bez poškodenia.

Všeobecne

Pred čistením zariadenia nechajte prístroj úplne vychladnúť a na čistenie povrchu nepoužívajte zásadité ani kyslé látky, ako je citrónová šťava alebo ocot.

Nehrdzavejúca oceľ

Nehrdzavejúca oceľ sa musí čistiť pravidelne (týždenne), aby sa zabezpečila jej dlhá životnosť. Pre tento účel sa môže použiť špeciálny čistiaci prostriedok pre predmety vyrobené z nehrdzavejúcej ocele.

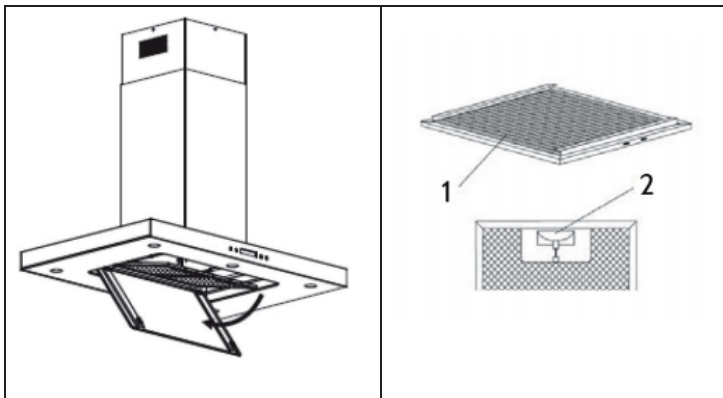
Ovládací panel

Ovládací panel môže byť čistený teplou vodou a saponátom. Pred čistením ovládacieho panela sa uistite, že tkanina je čistá. Na odstránenie prebytočnej vlhkosti po čistení použite suchú, mäkkú handričku.

Dôležité: Používajte neutrálne čistiace prostriedky a vyhnite sa používaniu drsných čistiacich chemikálií, silných čistiacich prostriedkov pre domácnosť alebo výrobkov obsahujúcich čistiace prostriedky, ktoré môžu ovplyvniť vzhľad zariadenia a pravdepodobne odstrániť vytlačené symboly na ovládacom paneli.

Tukový filter

Filtre je možné čistiť ručne. Namočte ich do vody spolu s odmasťovacím čistiacim prostriedkom asi na 3 minúty, potom ich opatrne očistite mäkkou kefou. Nepoužívajte príliš veľký tlak, aby nedošlo k poškodeniu filtra. Potom nechajte filter vyschnúť, ale nevystavujte ho priamemu slnečnému žiareniu. Filtre by sa mali vždy umývať oddelene od riadu a kuchynského náradia.



Odstráňte filter podľa obrázka a opäť ho vložte v opačnom poradí.

Filter s aktivním uhlím

Filter s aktivním uhlím možno použiť na zachytenie zápachu. Bežne by sa tento filter mal meniť po troch alebo šiestich mesiacoch v závislosti od množstva varenia. Montáž filtra s aktivním uhlím sa vykonáva nasledovne:

- Odstráňte kovový tukový filter (1).
- Demontujte filter umiestnený pri motore otáčaním proti smeru hodinových ručičiek a potom namontujte nový filter s aktivním uhlím.

Poznámka: Uistite sa, že filter je bezpečne upevnený. V opačnom prípade by sa mohol uvoľniť, čo by mohlo byť nebezpečné. Po vložení uhlíkového filtra bude sací výkon menší

Výmena žiarovky

- Žiarovka musí byť vymenená výrobcom, jeho zákazníckym servisom alebo podobne kvalifikovanou osobou.
- Pred vykonaním akejkoľvek práce na zariadení vždy vypnite napájanie. Pri manipulácii s žiarovkou sa uistite, že je úplne chladná, predtým, ako ju priamo dotknete rukami.
- Pri vkladaní alebo vyberaní žiarovky nedržte žiarovku holými rukami aby ste sa uistili, že pot nie je v kontakte s žiarovkou, pretože to môže skrátiť životnosť žiarovky.

Ako vymeniť žiarovku:

- 1 Vypnite prístroj a najskôr vytiahnite zástrčku zo zásuvky.
- 2 Pred výmenou počkajte, kým sa žiarovka nevychladne.
- 3 Vytiahnite filter a pomocou skrutkovača vytiahnite rám (pozri obrázok).
- 4 Vymeňte žiarovku za rovnaký typ žiarovky.

POKYNY K LIKVIDÁCI



Podľa Európskeho nariadenia odpadu 2012/19/EÚ tento symbol na výrobku alebo na jeho obale znamená, že výrobok nepatrí do domáceho odpadu. Na základe smernice by sa mal prístroj odovzdať na príslušnom zbernom mieste pre recykláciu elektrických a elektronických zariadení. Zabezpečením správnej likvidácie výrobku pomôžete zabrániť možným negatívnym dopadom na životné prostredie a ľudské zdravie, čo by inak mohol byť dôsledok nesprávnej likvidácie výrobku.

Pre detailnejšie informácie o recyklácii tohto výrobku sa

KLARSTEIN NIETSRK

SRSRK KLARSTEIN NIE

KLARSTEIN NIETSRK

SRSRK KLARSTEIN NIE

KLARSTEIN NIETSRK

SRSRK KLARSTEIN NIE

KLARSTEIN NIETSRK