

KLARSTEIN NIETSRVTK
TEIN NIETSRVTK KLAR
KLARSTEIN NIETSRVTK
TEIN NIETSRVTK KLAR
KLARSTEIN NIETSRVTK
TEIN NIETSRVTK KLAR
KLARSTEIN NIETSRVTK

KLARSTEIN

Čistič
vzduchu

Air Cleaner Puri icador
de aire Puri icateur
d'air Puri icatore d'aria

10032000

Vážený zákazník,

gratulujeme Vám k zakúpeniu produktu.

Prosím, dôkladne si prečítajte manuál a dbajte na nasledovné pokyny, aby sa zabránilo škodám na zariadení. Za škody spôsobené nedodržaním inštrukcií a pokynov neručíme.

OBSAH

Technická špecifikácia	3
Prehlásenie o zhode	3
Bezpečnostné pokyny	4
Prehľad zariadenia a ovládací panel	5
Filtračný systém	6
Pred spustením zariadenia	7
Uvedenie do prevádzky a ovládanie	7
Čistenie a údržba	9
Hľadanie chýb a riešenie porúch	9
Pokyny k likvidácii	10

TECHNICKÉ ÚDAJE

Číslo produktu	10032000
Napájanie	220-240 V ~ 50-60 Hz

Vyhlásenie o zhode

Výrobca:

Chal-Tec GmbH, Wallstraße 16, 10179 Berlin,
Deutschland.



**Tento produkt je v súlade s
nasledovnými európskymi smernicami:**

2014/30/EU (EMV)

2014/35/EU (LVD)

2011/65/EU (RoHS)

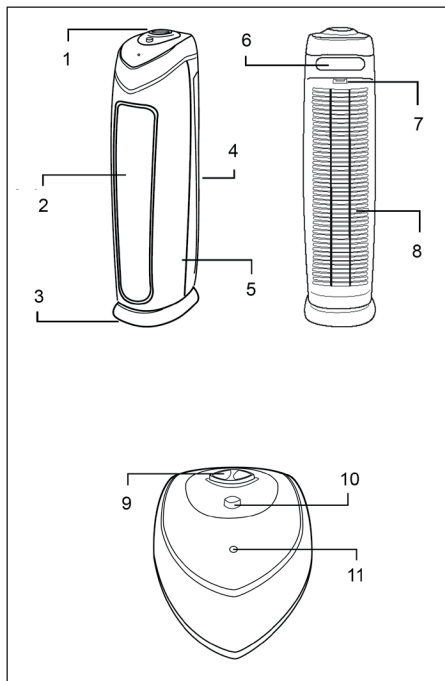
BEZPEČNOSTNÉ POKYNY

- Pred použitím si pozorne prečítajte všetky pokyny.
- Zariadenie nemodifikujte.
- Zariadenie pripájajte len k elektrickým zásuvkám, ktoré zodpovedajú napätiu zariadenia.
- Kábel položte tak, aby na ňom nikto nespadol. Dajte pozor, aby sa kábel nedotýkal horúcich plôch. Neponárajte zariadenie do vody alebo iných tekutín.
- V prítomnosti detí používajte zariadenie len pod dohľadom.
- Pred čistením alebo údržbou zariadenia, filtra alebo jednotlivých dielov vytiahnite zástrčku a tiež v prípade, že zariadenie dlhšie nepoužívate. Neťahajte zástrčku zo zásuvky za kábel, ale držte ju pri vyťahovaní rukou.
- Do ventilačných otvorov nekladajte žiadne predmety.
- Nekladte káble pod koberce.
- Na kábel neumiestňujte ani nekladte žiadne predmety.
- Neumiestňujte kábel pod nábytok.
- Opravy môže vykonávať len kvalifikovaný personál a sú nevyhnutné v prípade, ak bolo zariadenie poškodené, ak je poškodený sieťový kábel alebo zástrčka, ak na zariadenie vytekli tekutiny alebo na neho spadli objekty, ak bolo zariadenie vystavené vlhku alebo vlhkosti alebo ak spadlo alebo v prípade, že nefunguje správne.
- Zariadenie nie je určené na komerčné použitie, ale iba na použitie v domácnosti a v podobnom prostredí. K takýmto prostrediam patria kuchyne v kanceláriách, farmy, hotely, motely a zariadenia, ktoré ponúkajú nocľah s raňajkami.
- Nepoužívajte zariadenie vo vonkajšom prostredí.
- Nekladte na zariadenie žiadne predmety.
- Uistite sa, že vetracie otvory sú vždy voľné a nekladte zariadenie na mäkké povrchy, mohli by prekážať ventilačným otvorom alebo spôsobiť pád zariadenia.
- Opravy nechajte vykonávať len kvalifikovanému personálu. Zariadenie nechajte skontrolovať, či nie je poškodené akýmkoľvek spôsobom alebo tiež v prípade, že je poškodený sieťový kábel alebo zástrčka.
- Nepripájajte zariadenie k zásuvkám s diaľkovým ovládaním alebo k časovým spínačom.

PREHĽAD ZARIADENIA A OVLÁDACÍ PANEL

Zariadenie

- 1 ovládací panel
- 2 výstup vzduchu
- 3 základňa zariadenia
- 4 prívod vzduchu
- 5 skriňa
- 6 držadlo
- 7 blokovacie/uvolňovacie tlačidlo (filter a UV lampa)
- 8 kryt filtra

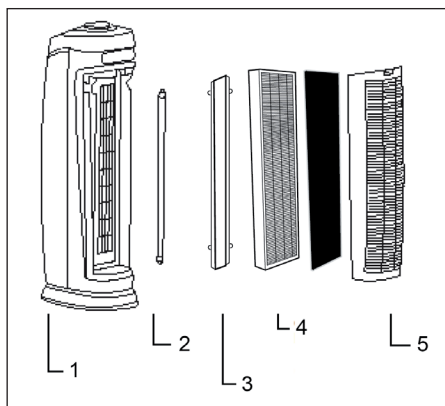


Ovládací panel

- 9 regulátor
- 10 zapnutie/vypnutie UV-C lampy
- 11 indikátor prevádzky

Filter

- 1 hlavné zariadenie
- 2 UV-C lampa
- 3 UV-C kovový štít
- 4 kombinovaný filter (obsahuje predfilter, HEPA filter a filter s aktívnym uhlím)
- 5 zadný kryt a mriežka pre prívod vzduchu



FILTRAČNÝ SYSTÉM

Vďaka kombinácii HEPA filtra, filtra s aktívnym uhlím a UV svetla odstraňuje zariadenie efektívne alergény, baktérie, choroboplodné zárodky, huby a nepríjemné pachy zo vzduchu.

- **Predfilter:** Zachytáva počiatočné častice prachu a alergií. Poznámka: Predfilter a filter s aktívnym uhlím sú skombinované do jednej vrstvy, ktorá sa pripojí k HEPA filtru.
- **Filter s aktívnym uhlím:** Aktivovaný uhlík pomáha predchádzať rastu baktérií, zárodkov a plesní.
- **HEPA filter:** Zachytáva 99,97% prachu a alergénov.
- **UV-C lampa:** Svetelná technológia UV-C pracuje s oxidom titaničitým (TiO₂) a slúži na odstránenie zárodkov chorôb zo vzduchu. TiO₂ je aktivovaný UV-C svetlom a rozkladá ďalšie molekuly zápachu, ktoré sú spôsobené fajčením, varením a domácimi zvieratami.

Odstránenie a vloženie kombinovaného filtra



PRED PRVOU PREVÁDZKOU

1 Umiestnite zariadenie na pevný, rovný povrch. Aby mohol dostatočne cirkulovať vzduch, nechajte okolo zariadenia najmenej 30 cm miesta zo všetkých strán. Uistite sa, že ventilačné otvory nie sú zablokované.

2 Zapojte napájací kábel do zásuvky 220 ~ 240 V.

DÔLEŽITÉ: Pri premiestňovaní zariadenie vždy zdvihnite za rukoväť, ktorá sa nachádza na zadnej strane.

UVEDENIE DO PREVÁDZKY A OVLÁDANIE ZARIADENIA

1 Zapnite čistič vzduchu otočením regulátora v smere pohybu hodinových ručičiek.

2 Pri zapnutí čističa vzduchu sa rozsvieti prevádzková kontrolka a zariadenie beží s nízkou rýchlosťou [\]

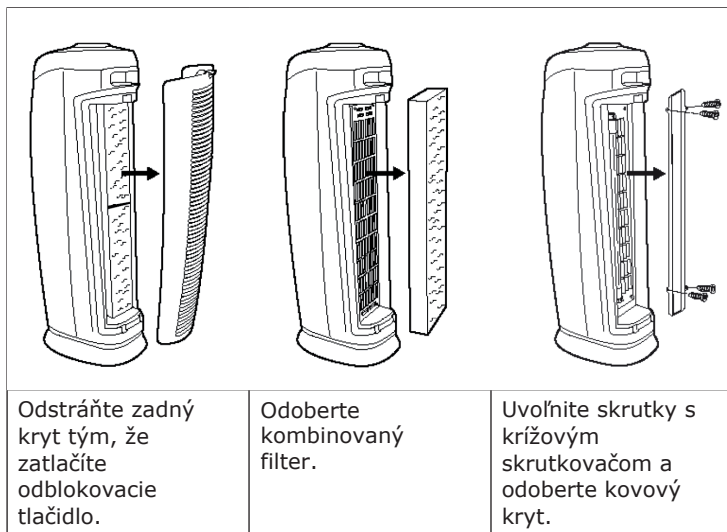
3 Otáčajte regulátor v smere pohybu hodinových ručičiek, aby ste čističku vzduchu nastavili na strednú rýchlosť [\\]

4 Otáčajte regulátor v smere pohybu hodinových ručičiek, aby ste čističku vzduchu nastavili na najvyššiu rýchlosť [\\\]

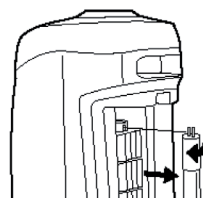
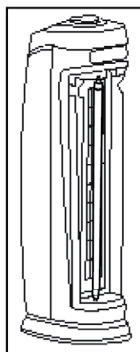
5 Ak chcete aktivovať UV-C lampu, stlačte tlačidlo UV. Stlačte tlačidlo opakovane, ak chcete UV-C lampu vypnúť.

6 Ak chcete zariadenie vypnúť, otočte regulátor proti smeru pohybu hodinových ručičiek do režimu OFF [•]

Výmena UV-C lampy



Starú lampu opatrne vyberte von tak, že ju uchopíte čistými utierkami a vytiahnete.
POZNÁMKA: Lampu vidieť, až keď je odstránený kovový kryt.
Opatrne zasuňte novú lampu do slotu v hornej časti zariadenia.



ČISTENIE A ÚDRŽBA

Zariadenie by sa malo čistiť aspoň raz za mesiac. Predfilter, príp. filter s aktívnym uhlím, ktorý je pripojený k HEPA filtru, by sa mal čistiť každý mesiac. V závislosti od okolitých podmienok sa môže vyžadovať častejšie čistenie.

Čistenie predfiltera/filtra s aktívnym uhlím

Filtre vyčistíte upevnením kefového nástavca na vysávači. Tak sa dajú efektívne odstraňovať nečistoty a špina.

Čistenie HEPA filtra

Odstráňte kombinovaný filter zo zadnej časti zariadenia.

Odstráňte predfilter/uhlíkový filter, aby sa vyčistil HEPA filter.

Keď sa zmení HEPA filter z bielej farby na sivú alebo čiernu, mal by byť nahradený novým filtrom. Keď je HEPA filter ešte biely, nemusí sa nahrádzať.

DÔLEŽITÉ: Nepokúšajte sa umývať kombinovaný filter ako celok a znova ho potom používať. Kombinovaný filter je filtračný systém, ktorý obsahuje niekoľko vrstiev.

Čistenie skrine zariadenia

Vyčistíte vonkajší povrch zariadenie čistou, suchou a mäkkou handričkou.

RIEŠENIE PROBLÉMOV A RIEŠENIE PROBLÉMOV

Problém	Možná príčina a námet na riešenie problému
Zariadenie nefunguje.	Skontrolujte, či je zapojená zástrčka.
Zariadenie sa náhle vypína.	Skontrolujte elektrickú zásuvku.
	Skontrolujte, či zadný kryt správne sedí.
	Skontrolujte, či je kombinovaný filter správne vložený.

Problém	Možná příčina a námet na riešenie problému
Vzduch necirkuluje.	Vytiahnite zástrčku a skontrolujte filter.
	V prípade potreby vyčistite filter.
	V prípade potreby vymeňte HEPA filter.
Prístroj začína hučať.	Skontrolujte filtre a vyčistite ich/vymeňte ich, ak je to potrebné.
Modrý kruh bliká.	Vymeňte UV lampu a reštartujte systém.
Bliká červená kontrolka.	Vymeňte filtre a reštartujte systém.

Pokyny k likvidácii



Podľa Európskeho nariadenia odpadu 2012/19/ EÚ tento symbol na výrobku alebo na jeho obale znamená, že výrobok nepatrí do domáceho odpadu. Na základe smernice by sa mal prístroj odovzdať na príslušnom zbernom mieste pre recykláciu elektrických a elektronických zariadení. Zabezpečením správnej likvidácie výrobku pomôžete zabrániť možným negatívnym dopadom na životné prostredie a ľudské zdravie, čo by inak mohol byť dôsledok nesprávnej likvidácie výrobku. Pre detailnejšie informácie o recyklácii tohto výrobku sa obráťte na svoj Miestny úrad alebo na odpadovú a likvidačnú službu Vašej domácnosti.

KLARSTEIN NIETSRK

SRSRK KLARSTEIN NIE

KLARSTEIN NIETSRK

SRSRK KLARSTEIN NIE

KLARSTEIN NIETSRK

SRSRK KLARSTEIN NIE

KLARSTEIN NIETSRK