

KLARSTEIN NIEI^TK
TEIN NIEI^TK KLAR
KLARSTEIN NIEI^TK
TEIN NIEI^TK KLAR
KLARSTEIN NIEI^TK
TEIN NIEI^TK KLAR
KLARSTEIN NIEI^TK

KLARSTEIN

Tomahawk

Plynový gril

10034711

CE 2531CS-
0063

Vážený zákazník,

Blahoželáme k zakúpeniu tohto produktu. Prečítajte si pozorne nasledujúce pokyny a postupujte podľa nich, aby ste predišli možným škodám. Nezodpovedáme za škody spôsobené nedodržaním pokynov alebo nesprávnym použitím. Naskenujte QR kód, aby ste získali prístup k najnovšiemu používateľskému manuálu a ďalším informáciám o produkte.



OBSAH

Bezpečnostné pokyny	2
Popis produktu	4
Montáž	6
Začíname	10
Prevádzka	11
Čistenie a	
Starostlivosť	13
Pokyny k likvidácii	14
Vyhlasenie o zhode	14

TECHNICKÉ ÚDAJE

Kód produktu	10034711
Celkový tepelný výkon	10,8 kW (785 g/h)
Kategória plynu	I3B/P (50)
Krajiny	AT, DE, SK, CH, LU
Plyn	Bután, propán
Tlak plynu	50 mbar

BEZPEČNOSTNÉ POKYNY

Dbajte na dodržiavanie týchto bezpečnostných pokynov. Nedodržanie týchto pokynov môže viesť k poškodeniu majetku a / alebo zraneniu osôb alebo smrti.

Poznámka: Deti sa so zariadením nesmú hrať! Osoby so zníženými fyzickými, zmyslovými alebo mentálnymi schopnosťami alebo osoby s nedostatočnými skúsenosťami a znalosťami môžu zariadenie používať, iba ak sú poučené o tom, ako to má urobiť osoba zodpovedná za ich bezpečnosť, alebo ak sú pod dohľadom a pochopia súvisiace riziká. s použitím zariadenia.

- Gril je určený pre použitie vonku. Neprevádzkujte gril vo vnútri budov, garáží alebo iných uzavretých priestorov.
- Komponenty zariadenia nesmú meniť používatelia zariadenia.
- Nenechávajte prístroj bez dozoru pokiaľ je zapnutý a používa sa.
- Uistite sa, že je zariadenia najmenej 3 metre od horľavých predmetov.
- Pri výmene plynovej fľaše sa uistite, že je k zdroju zapálenia vzdialená aspoň jeden meter.
- V prípade netesnosti na plynovom ventilе vypnite prívod plynu.
- Pred zapnutím prístroja vždy vykonajte skúšku tesnosti, ako je popísané v tomto návode. Skontrolujte hadicu, regulátor, ventil a všetky ostatné plynové vedenia pre možný únik plynu. Zariadenie nepoužívajte, ak zistíte únik plynu.
- Ak sa pri grilovaní s olejom alebo tukom rozleje do grilu voda, okamžite zakryte varnú nádobu a vypnite prívod horáka a plynu. Nepokúšajte sa premiestňovať spotrebič počas prevádzky.
- Pri grilovaní musí byť spotrebič umiestnený na rovnom, stabilnom, nehorľavom povrchu a v bezpečnej vzdialenosti od horľavých materiálov.
- Nenechávajte prístroj bez dozoru pokiaľ je zapnutý a používa sa.
- Tento spotrebič by sa nikdy nemal používať ako ohrievač.
- Zariadenie nikdy neupravujte ani sa ho nepokúšajte opraviť sami v prípade poruchy. Úpravy zariadenia alebo komponentov zariadenia môžu viesť k poškodeniu majetku alebo zraneniu osôb alebo smrti. Všetky opravy by mali vykonávať len kvalifikovaní technici.
- Pred každým použitím prístroja skontrolujte, či sa v horáku, v rúrach a v otvoroch zariadenia nenachádza hmyz alebo hniezdo hmyzu a ak je potrebné, odstráňte ich. Pavúky a malý hmyz môžu hniezdiť v rúrkach a otvoroch zariadenia, keď sa zariadenie nepoužíva. To môže blokovať prietok vzduchu a plynu, čo spôsobuje žltý plameňový spätný ráz a plameň pod horákom. Aby sa tomu zabránilo, pred každým použitím odstráňte hmyz a hniezda hmyzu.



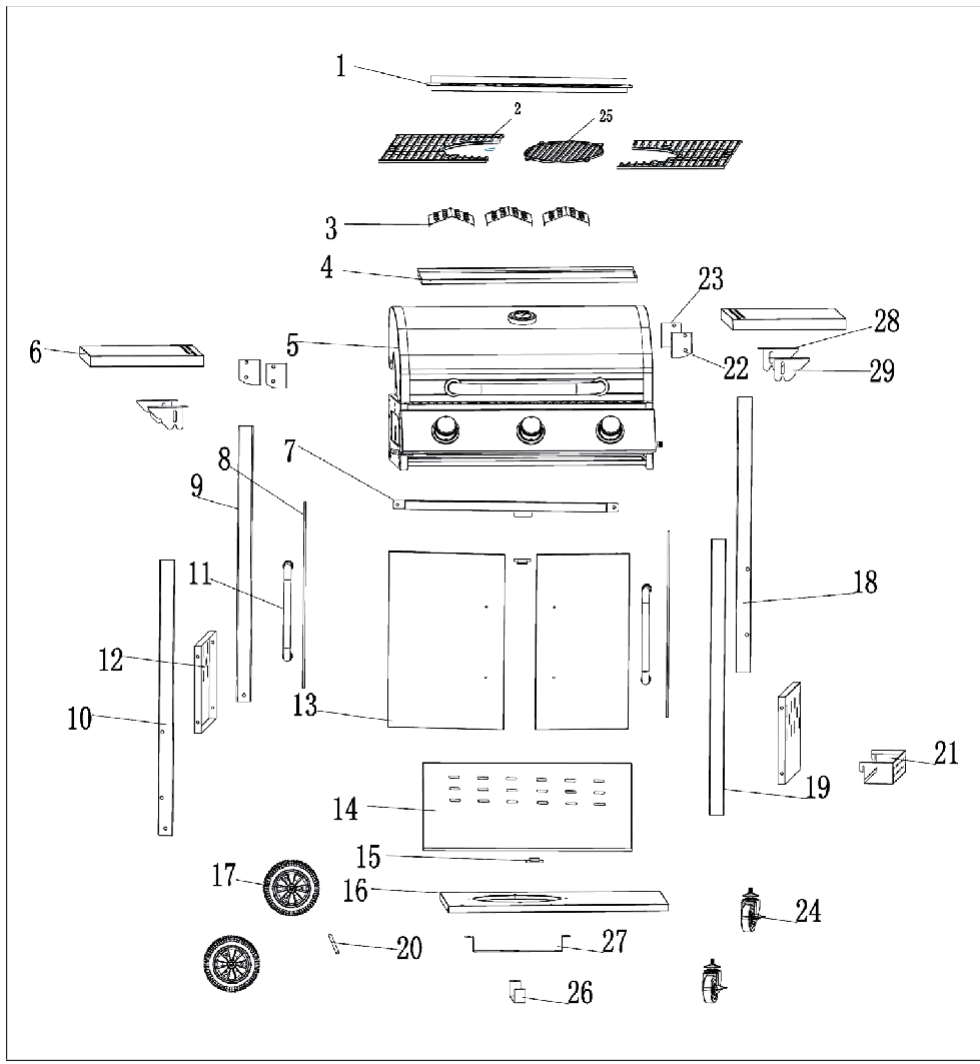
Upozornenie!

Riziko popálenia! Prístroj sa počas a po použití zahrieva. Používajte rukavice na ochranu pred popáleninami a deti a domáce zvieratá uchovávajte držte mimo dosahu grilu.




































Požiadavky na plyn

- Podrobnosti o presnejšom používaní plynových fliaš vám poskytnú miestny predajca plynových fliaš, predajcom.
- Nikdy nepoužívajte plynovú fľašu s poškodenou nádobou, ventilom, dnom alebo krúžkom.
- Deformovaná alebo hrdzavá plynová fľaša môže byť nebezpečná a pred použitím by ju mal skontrolovať miestny predajca plynových fliaš.
- Zariadenie nikdy nepripájajte k nekontrolovateľnému zdroju plynu. Keď sa zariadenie nepoužíva, vypnite prívod plynu.
- Zariadenie môže byť prevádzkované iba s propánovým plynom alebo butánovým plynom alebo zmesou plynov oboch typov plynu. Plynová nádoba by sa nemala púšťať na zem a malo by s ňou byť manipulované opatrne. Pripojenie k plynovej fľaši sa musí odpojiť, keď sa gril nepoužíva. Po odpojení namontujte uzáver na plynovej fľaši späť na svoje miesto.
- Pred pripojením plynovej fľaše k grilu sa uistite, že plynový kohútik je vypnutý, v blízkosti zariadenia nie sú žiadne otvorené plamene a tesnenie je v dobrom stave. Potom pripojte regulátor tlaku k plynovej fľaši.
- Pripojovacia hadica sa musí vymeniť každé dva roky.
- Pripojovaciu hadicu kontrolujte raz mesačne a pri každej výmene plynovej fľaše. Ak spojovacia hadica vykazuje praskliny alebo iné známky poškodenia, mala by sa vymeniť za novú.
- Dbajte na to, aby sa spojovacia hadica neskrúcala alebo neotáčala a nedotýkala sa horúceho povrchu zariadenia.
- Pred výmenou plynovej fľaše sa uistite, že je plyn vypnutý a že v blízkosti prístroja nie sú žiadne otvorené plamene ani iné zdroje tepla. Uistite sa, že plynová fľaša je stále vo vzpriamenej polohe.
- Používajte len prípojky a príslušenstvo určené na takého použitie.
- Neotáčajte plynovú fľašu hore dnom, aby ste použili zvyšný plyn.
- Ak to vyžadujú miestne predpisy, musí sa vymeniť hadica častejšie.

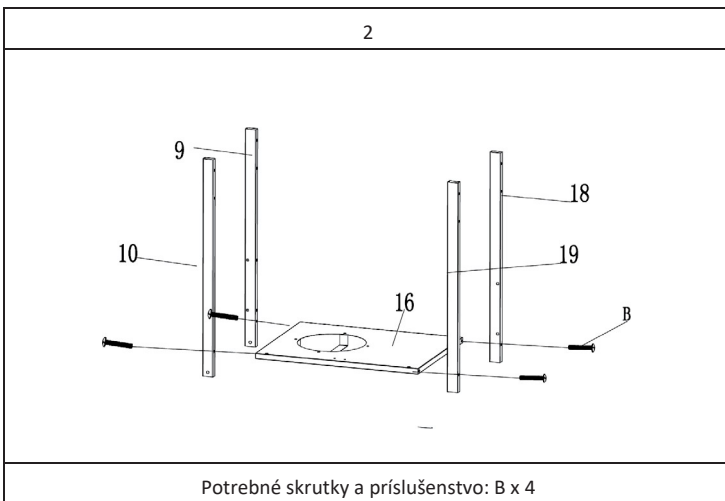
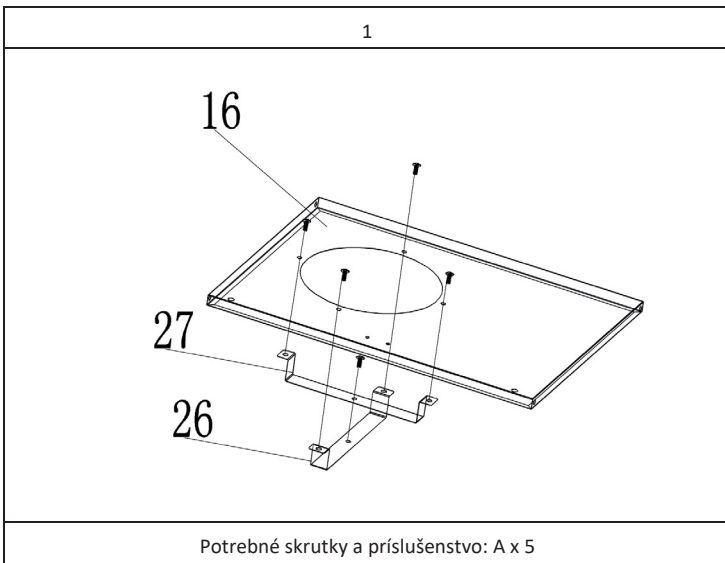
POPIS PRODUKTU

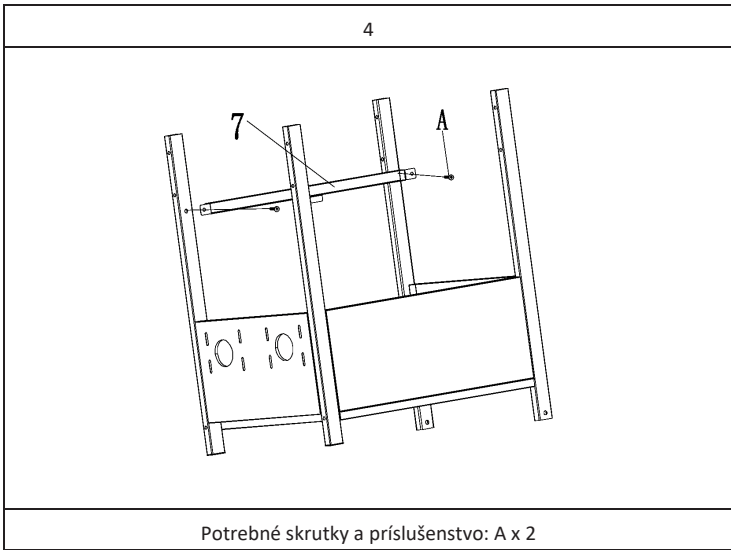
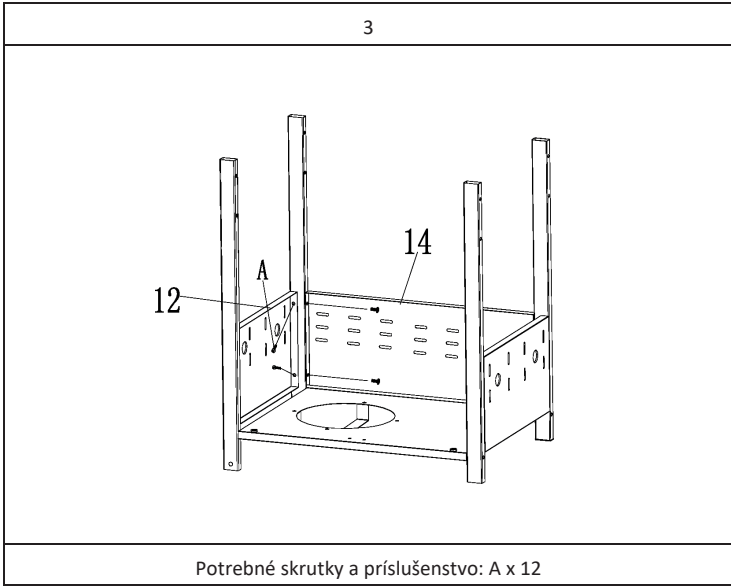


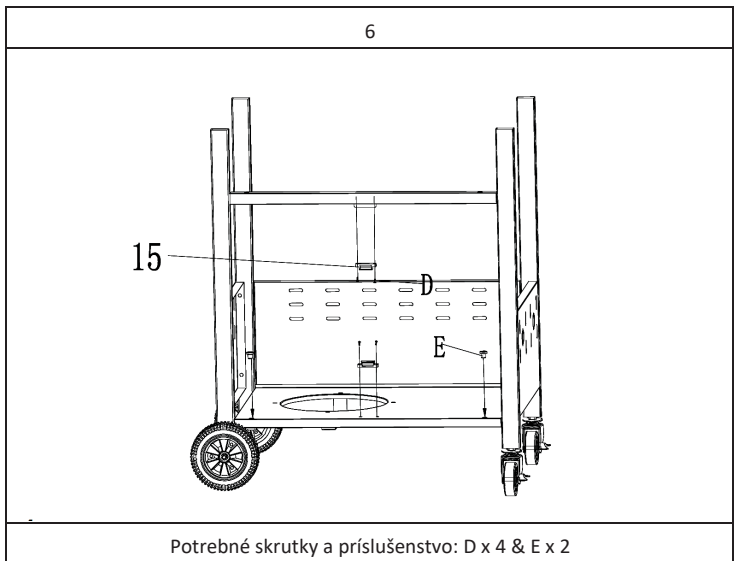
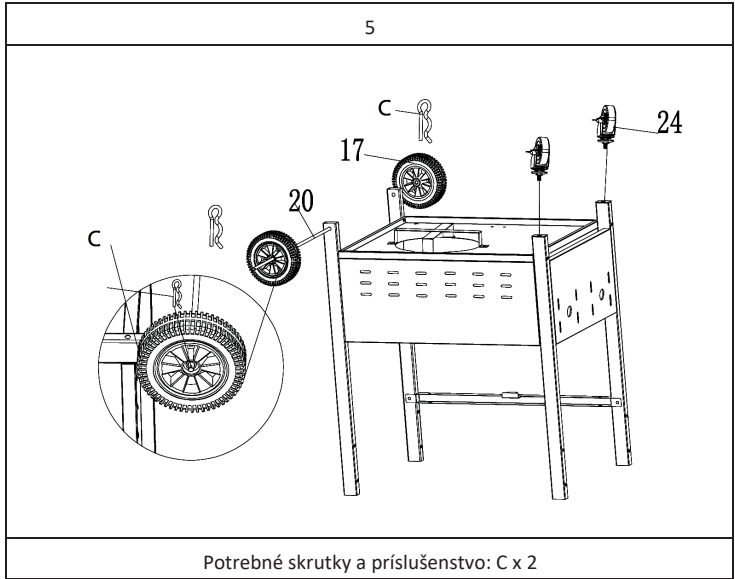
Jednotlivé části

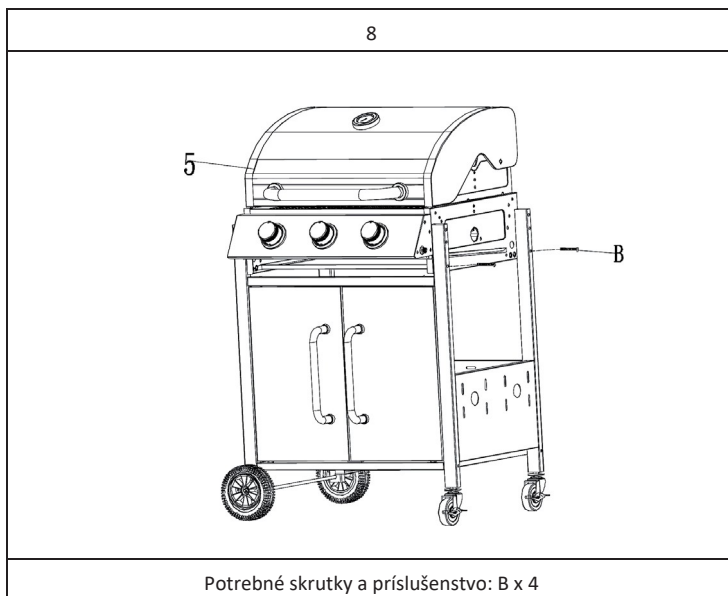
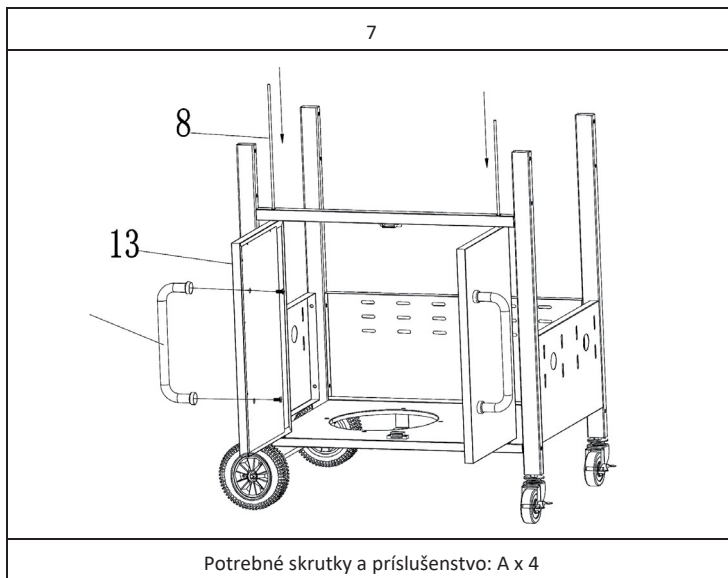
1.		X 1	20.		X 1
2.		X 2	21.		X 1
3.		X 3	22.		X 2
4.		X 1	23.		X 2
5.		X 1	24.		X 2
6.		X 2	25.		X 1
7.		X 1	26.		X 1
8.		X 2	27.		X 1
9.		X 1	28.		X 2
10.		X 1	29.		X 2
11.		X 2			
12.		X 2			
13.		X 2	A.		X 39
14.		X 1	B.		X 12
15.		X 2	C.		X 2
16.		X 1	D.		X 4
17.		X 2	E.		X 2
18.		X 1	F.		X 8
19.		X 1			

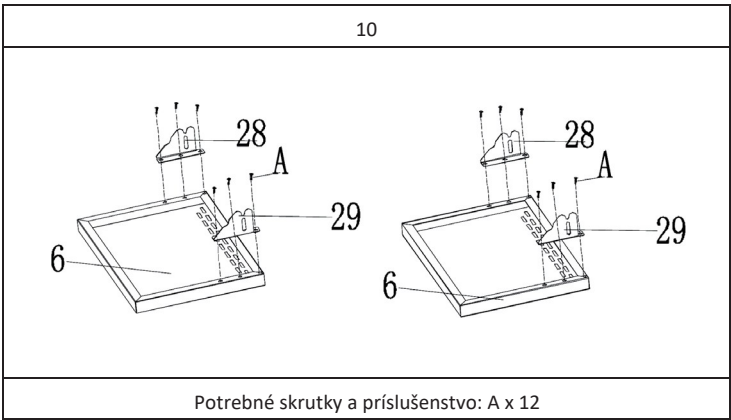
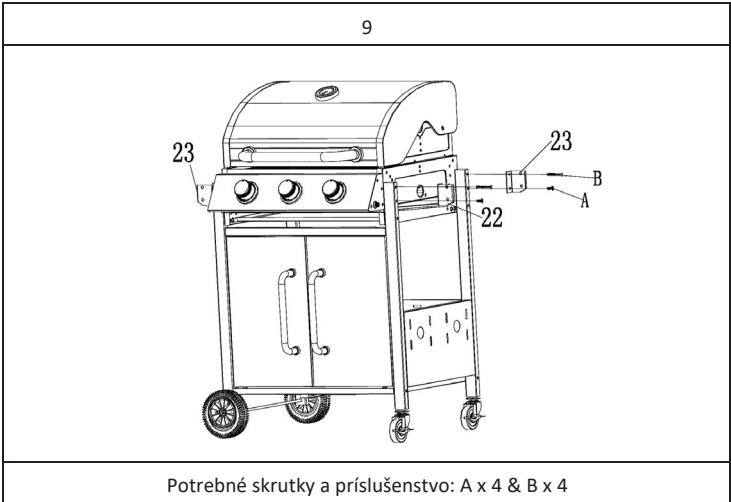
MONTÁŽ







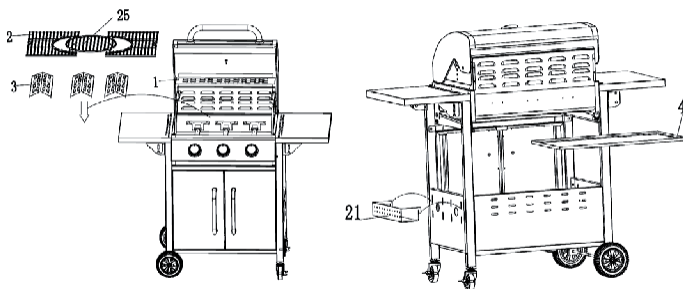




11



Potrebné skrutky a príslušenstvo: F x 8



ZAČÍNAME

Príprava:

Poznámka: Budete potrebovať LPG fľašu s plynom a správne regulátory plynu pre prevádzku tohto plynového grilu. Regulátory by mali byť v súlade s normou EN16129 v súlade súčasnou verziou a národnou normou.

MONTÁŽ

- Po zakúpení plynovej fľaše ju môžete pripojiť ku grilu.
- Skontrolujte všetky diely a uistite sa, že nechýba žiadna časť. Ak nejaké časti chýbajú, kontaktujte zákaznícky servis.
- Na montáž budete potrebovať vhodný skrutkovač a kľúč.
- Používajte iba nástroje, ktoré sú neporušené a vhodné pre danú prácu.
- Vyberte vhodné miesto na zmontovanie spotrebiča. Produkt umiestnite na pevnej, rovnej a dostatočne veľkej ploche. Uistite sa, že vstupný a výstupný regulátor sú správne a vhodné pre ventil a spotrebič valca.
- Ak sa regulátor používa vonku, uistite sa, že je chránený pred atmosférickými vplyvmi.
- Pre pripojenie plynovej fľaše budete potrebovať vhodný kľúč.
- Pri pripájaní ohybnej trubice sa uistite, že nie je skrútená.

Ako odpojiť plynovú fľašu

- Bezpečnostné opatrenia, ktoré treba dodržať pri výmene plynovej nádoby sa musia vykonať mimo akéhokoľvek zdroja ohňa a tepla. Umiestnite plynovú nádobu na ľavú alebo vnútornú stranu vášho BBQ grilu a majte na pamäti, že fľaša sa musí uchovávať mimo dosahu tepla a na bezpečnom mieste.
- Keď je plynový gril pripravený na použitie, vložte regulátor do ventilu plynovej fľaše a pevne ho dotiahnite. pevne ho dotiahnite.

PREVÁDZKA

Tipy na úsporu energie

- Znížte dobu otvorenia veka.
- Po ukončení varenia vypnite gril.
- Predhrejte plynový gril na 10 až 15 minút. (Okrem prvého použitia)
- Nepredhrievajte zariadenie dlhšie než je odporúčané.
- Nepoužívajte vyššie nastavenia ako je požadované.
- Hadicu a regulátor pripojte k plynovej nádobe na ľavej strane plynového grilu. Majte na pamäti, že nádoba na plyn musí byť udržiavaná mimo dosahu tepla a v bezpečnej polohe. Dĺžka flexibilnej hadice nesmie presiahnuť 1,5 m.

Poznámka: Horné veko musí byť pri zapáľovaní horáka vždy otvorené. Pri zapáľovaní nesmiete stáť s tvárou priamo nad plynovým grilom.

Zapálenie grilu

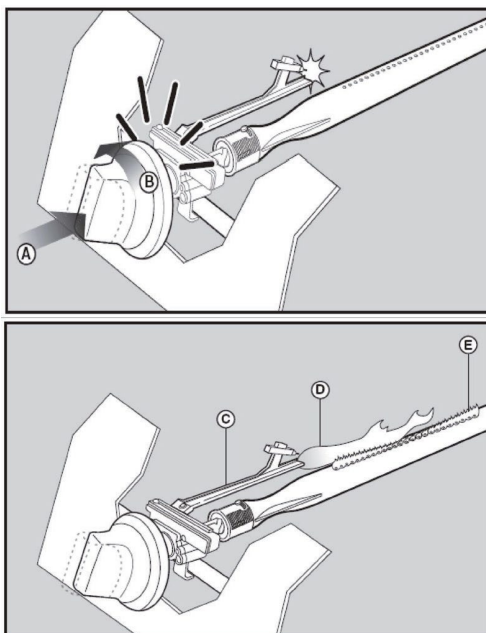
Horák má nasledujúci postup zapáľovania:

Zapaľovanie s reguláciou plynu (hlavný horák alebo hlavný horák s bočným horákom).

- Keď sú všetky spínače na grile v polohe „vypnuté“ (OFF), otočte ventil plynovej fľaše do polohy „zapnuté“ (ON).
- Ak chcete vytvoriť iskru, stlačte a podržte ovládač plynu (A) po dobu 3-5 sekúnd, aby plyn mohol prúdiť, potom ho otočte proti smeru hodinových ručičiek na pozíciu „HIGH“ (B).
- Iskra potom môže prejsť do rúrky horáka (C). Zo zapaľovača budete počuť „praskanie“ a z ľavej strany horáka (D) začne vychádzať oranžový plameň.
- Po zapálení počkajte a držte plynový regulátor stlačený dve sekundy tak, aby plyn mohol úplne prúdiť trubicou horáka (E) a aby bolo zaručené zapálenie.

- Ak je horák zapálený, susedné horáky sa zapália vtedy, keď je spínač grilu nastavený na „HIGH“.
- Ak je gombík nastavený na „HIGH“, plameň horáka by mal byť približne 12 - 20 mm dlhý a časť oranžového plameňa by mala byť minimálna.
- Otočte ovládaci gombík plynu úplne proti smeru hodinových ručičiek, aby sa dosiahlo minimálne nastavenie.
- Ak máte problémy so zapálením grilu pri vykonávaní vyššie uvedených krokov, kontaktujte zákaznický servis alebo miestneho predajcu plynu.
- Ak nie je možné použiť automatické zapáľovanie, vyberte rošt a rozdeľovač tepla (vyhrievaciu dosku) a otočte spínač proti smeru hodinových ručičiek na 90 °, aby ste zapálili spotrebič zapaľovačom umiestneným 5 mm od otvoru horáka.
- Potom vložte tepelný rozvádzač a rošt mriežky späť do grilu pomocou ochranných rukavíc, ktoré sú odolné voči teplu.

Poznámka: Ak sa horák stále nezapáli, otočte ovládaci gombík plynu do polohy „OFF“ a počkajte 2 minúty, kým sa nespálený plyn pred opätovným zapálením odparí.



ČISTENIE A STAROSTLIVOSŤ



Upozornenie!

Riziko popálenia! Všetky čistiace a údržbárske práce sa smú vykonávať iba po vychladnutí grilu a odpojení pripojenia k plynovej fľaši.

- Odporúča sa, aby servis plynového grilu vykonal odborný technik najmenej raz ročne. Nepokúšajte sa opravovať zariadenie svojpomocne.
- Po každom použití nechajte gril „vyhorieť“ (približne 15 minút), aby sa zvyšky potravín na grile vyčistili.

Čistenie vonkajších plôch

- Použite jemný čistiaci prostriedok alebo sódu bikarbónu a roztok horúcej vody. Neabrazívne čistiace prostriedky dokážu odstrániť pripálené jedlo. Potom gril opláchnite vodou.
- Ak vnútorný povrch krytu grilu vyzerá ako odlupujúci sa náter, znamená to že sa vytvorili zvyšky mastnoty. Vyčistite ich použitím teplej vody so saponátom. Potom postihnuté miesta opláchnite čistou vodou a nechajte ich úplne vyschnúť.

Poznámka: Nepoužívajte abrazívne čistiace prostriedky, alebo čistiace prostriedky na rúry.

Čistenie vnútorných plôch

Zvyšky potravín odstráňte pomocou kefy, škrabky a / alebo čistiacej podložky a potom ich umyte vodou so saponátom. Opláchnite čistou vodou a dôkladne osušte.

Čistenie plastových plôch

Plastové povrchy čistite mäkkou handrou a neutrálnym čistiacim roztokom. Po vyčistení opláchnite vodou. Nepoužívajte abrazívne saponáty ani vysoko koncentrovaný čistiaci prostriedok na grily.

Čistenie grilu (roštu)

Vyčistite rošt grilu jemným čistiacim roztokom. Na odolné škrvny sa môže použiť neabrazívny čistiaci prášok. Potom postihnuté miesta opláchnite čistou vodou a nechajte ich úplne vyschnúť.

Čistenie horáka

- Vypnite plyn pomocou ovládacieho gombíka a odpojte plynovú fľašu od grilu.
- Odstráňte vychladnutý rošt.
- Vyčistite horák mäkkou kefou alebo stlačeným vzduchom a potom utrite handrou.
- Vyčistite všetky zanesené dízy čističom rúrok alebo pevným drôtom (napríklad otvorenou sponou na papier).
- Skontrolujte horák pre prípadné poškodenie (trhliny alebo otvory). Ak nájdete nejaké poškodenie, vymeňte horák za nový. Opätovne namontujte horák a uistite sa, že otvory plynového ventilu sú správne umiestnené a zaistené v horáku.
- V niektorých prípadoch môže hmyz alebo pavučina vo vnútri vedení horáka spôsobiť nesprávne prúdenie. Na ich odstránenie je možné použiť kefu na fľaše, ktorej štetiny sú vtlačené do otvorov horáka. Ak problém pretrváva, obráťte sa na zákaznícky servis.

POKYNY K LIKVIDÁCII



Podľa Európskeho nariadenia odpadu 2012/19/ EU tento symbol na výrobku alebo na jeho obale znamená, že výrobok nepatrí do domáceho odpadu. Na základe smernice by sa mal prístroj odovzdať na príslušnom zbernom mieste pre recykláciu elektrických a elektronických zariadení. Zabezpečením správnej likvidácie výrobku pomôžete zabrániť možným negatívnym dopadom na životné prostredie a ľudské zdravie, čo by inak mohol byť dôsledok nesprávnej likvidácie výrobku. Pre detailnejšie informácie o recyklácii tohto výrobku sa obráťte na svoj Miestny úrad alebo na odpadovú a likvidačnú službu Vašej domácnosti.

VYHLÁSENIE O ZHODE

Výrobca:

Chal-Tec GmbH, Wallstraße 16, 10179 Berlín, Nemecko.



Tento produkt je v súlade s nasledujúcimi európskymi smernicami

Nariadenie (EU) 2016/426 (GAR)

KLARSTEIN NIETSRK

SRSRK KLARSTEIN NIE

KLARSTEIN NIETSRK

SRSRK KLARSTEIN NIE

KLARSTEIN NIETSRK

SRSRK KLARSTEIN NIE

KLARSTEIN NIETSRK